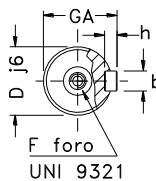
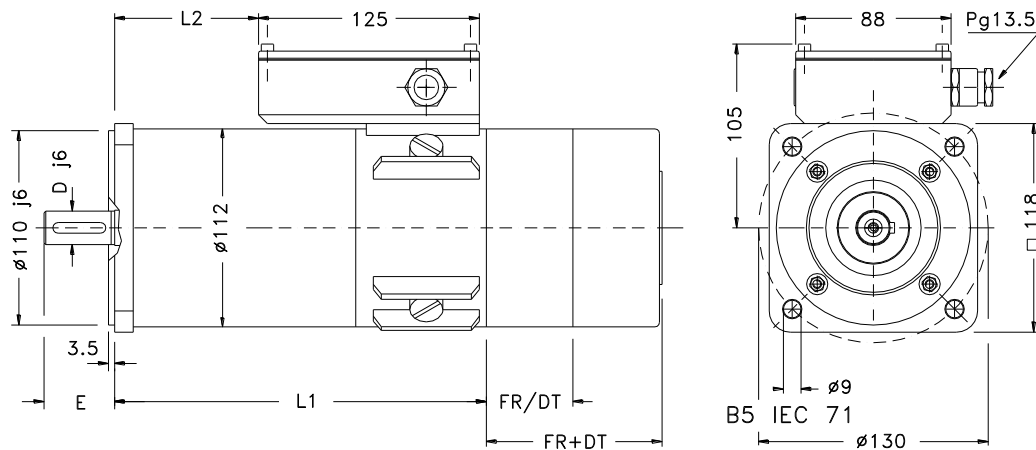


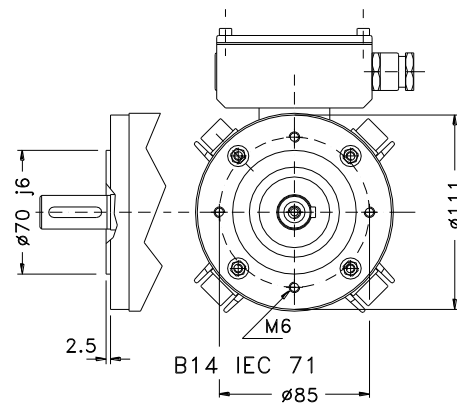
## SERVOMOTORI MP4 ESECUZIONE B5/B14 CARATTERISTICHE DIMENSIONALI



TIPO FLANGIA	D j6	E	b	h	GA	F
B5/B14 IEC 71	14	30	5	5	16	M5
B5 IEC 80	19	40	6	6	21.5	M6
B5 IEC 90	24	50	8	7	27	M8

TIPO	L1	L2	Massa Kg
MP 42	187	56	5.70
MP 43	212	81	7.07
MP 44	237	106	8.45
MP 46	277	146	11.20
MP 48	327	196	13.65

APPLICAZIONE FRENO C.C.					
TIPO	Coppia Max. Nm	I Max. 24 Vcc	FR	Massa Kg	
BFK 457.06	6.0	0.84	55	1.2	



APPLICAZIONE DINAMO TACHIMETRICA						
TIPO	N° poli	E.M.F. mV x Rpm <sup>-1</sup>	I Max. mA	DT	FR+DT	Massa Kg
AS10/2	2	10	30	55	--	0.5
FDB	2	60	70	62	--	1.3
RDC10	4	20	100	55	105	0.8

CUSCINETTI		SPAZZOLE
LATO COMANDO	LATO AUX.	DIMENSIONI
6204 2Z	6203 2Z	10x7x20

