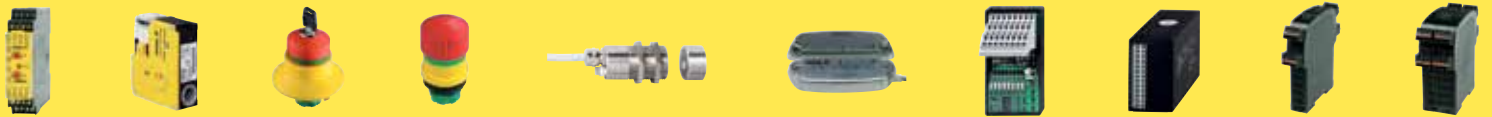


elobau ®
s e n s o r t e c h n o l o g y

made in Germany

Maschinen sicherheit
Machine safety
Sécurité des machines



13|14



Das Unternehmen

elobau sensor technology –
Ihr Partner für berührungslose
Sensortechnik.

Seit 1972 ist der Erfolg von elobau eng mit Innovation, Zuverlässigkeit und Flexibilität verknüpft. Heute ist das Unternehmen mit über 550 Mitarbeitern einer der führenden Anbieter berührungsloser Sensortechnik.

Neben einem umfangreichen Standardprogramm, bilden vor allem kundenspezifische Lösungen das Angebotsspektrum.

Alle Prozesse in Entwicklung und Fertigung werden bei elobau im eigenen Hause, am Standort Leutkirch im Allgäu, durchgeführt. Den Kern unserer Produkte bilden zwei äußerst zuverlässige und langlebige Technologien: Die Reedkontakte und die Hall-Sensorelemente.

Neben unserem Credo, innovative Produkte mit hoher Fertigungstiefe in Deutschland zu produzieren, fühlen wir uns aus tiefer, innerer Überzeugung sehr der Umwelt und unserer Gesellschaft verpflichtet.



The Company

elobau sensor technology –
your partner for non-contact
sensor technology.

Since 1972, elobau's success has been closely linked to innovation, reliability and flexibility. Today the company – which has a work force of more than 550 people – is one of the world's leading manufacturers of non-contact sensor technology. In addition to a broad array of standard products, elobau offers customised solutions.

At elobau we carry out all development and production processes in our own facilities in Leutkirch in Allgäu. Two extremely reliable and long-lived technologies form the core of our products: Reed contacts and Hall sensor elements.

In addition to our credo of producing innovative products in Germany with a high vertical range of manufacture, we are – through deep, internal conviction – committed to our environment and our society.

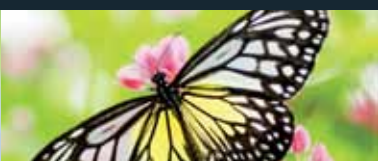
L'entreprise

elobau sensor technology –
votre partenaire pour les
capteurs sans contact.

Depuis 1972, le succès d'elobau est étroitement lié aux concepts d'innovation, de fiabilité et de flexibilité. Aujourd'hui, avec plus de 550 collaborateurs, la société compte parmi les fournisseurs majeurs de techniques sensorielles sans contact. Outre un vaste programme standard, nous proposons surtout des solutions spécifiques aux clients.

Tous les processus de développement et de fabrication sont réalisés sur le site de Leutkirch d'elobau dans l'Allgäu. Deux technologies caractérisées par une grande fiabilité et longévité sont au cœur de nos produits : les contacts Reed et les éléments sensoriels à effet Hall.

Fidèles à notre philosophie qui consiste à fabriquer des produits innovants de degré d'intégration élevé en Allemagne, nous suivons également une conviction intime et profonde en nous engageant à l'égard de l'environnement et de la société.



e
no CO₂

elobau goes green.

Wir produzieren klimaneutral.

Erfahren Sie mehr über elobau goes green auf der hinteren Umschlagklappe!

We produce in a carbon-neutral manner.

Learn more about "elobau goes green" on the inside of the back cover!

Nous produisons avec un bilan carbone neutre.

Vous trouverez plus d'informations concernant l'initiative « elobau goes green » au dos de la couverture.

1

Allgemeines
General data
Informations générales

4...21

2

Übersicht Maschinensicherheit
Summary machine safety
Aperçu sécurité des machines

24...37

3

Konfigurierbare Sicherheitssysteme
Configurable safety systems
Système de sécurité configurable



eloFlex
eloFlex
eloFlex

40...43



eloProg
eloProg
eloProg

44...50



Stillstandswächter
Speed-Monitor
Détecteur d'arrêt

51

4

Schließer / Schließer
N.O. / N.O.
2 contacts NO



Sicherheitsauswerteeinheiten
Safety control units
Unités de contrôle de sécurité

54...65



Ausgangserweiterungseinheiten
Output expansion units
Unité d'extension de sorties

68...73



Schnittstellen zur Eingangserweiterung
Interface for control units
Interface pour unités de contrôle

76...77



Intelligente Schnittstellen zur
Eingangserweiterung
Intelligent interface for control units
Interface intelligente pour unités de contrôle

78...81



Sicherheitssensoren mit Edelstahl-Gehäuse
Safety sensors with stainless steel housing
DéTECTEURS de sécurité avec boîtier en acier

84...89



Sicherheitssensoren mit Kunststoff-Gehäuse
Safety sensors with plastic housing
DéTECTEURS de sécurité avec boîtier plastique

90...107



Sicherheitssensoren mit Zulassung
nach ATEX
Safety sensors with ATEX approval
DéTECTEUR avec approbation ATEX

108...109

5

Not-Halt-Taster
Emergency-Stop-push-button
Bouton d'arrêt d'urgence



Not-Halt-Taster
Emergency-Stop-push-button
Bouton d'arrêt d'urgence

118...120



Kontaktelemente und Zubehör
Contact elements and accessories
Eléments de contact et accessoires

121...125

6

Sicherheitszuhaltungen Safety locking device Dispositifs d'interverrouillage de sécurité



Türverriegelungen mit Zuhaltung
Interlock with guard locking device
Dispositifs d'interverrouillage avec actionneur 128...133



Betätiger für Zuhaltungen
Actuators for guard locking
Actionneurs pour interverrouillage 134...137



Zubehör
Accessories
Accessoires 138...141

7

Schließer / Öffner N.O. / N.C. NO / NF



Sicherheitsauswerteeinheiten
Safety control units
Unités de contrôle de sécurité 144...157



Ausgangserweiterungseinheiten
Output expansion units
Unités d'extensions de sorties 160...165



Schnittstellen zur Eingangserweiterung
Interface for control units
Interface pour unités de contrôle 168...169



Intelligente Schnittstellen zur
Eingangserweiterung
Intelligent interface for control units
Interface intelligente pour unités de contrôle 170...171



Sicherheitssensoren mit Edelstahl-Gehäuse
Safety sensors with stainless steel housing
DéTECTEURS de sécurité avec boîtier en
acier inox 174...181



Sicherheitssensoren mit Kunststoff-Gehäuse
Safety sensors with plastic housing
DéTECTEURS de sécurité avec boîtier plastique 182...204



Sicherheitssensoren mit Zulassung
nach ATEX
Safety sensors with ATEX approval
DéTECTEUR avec approbation ATEX 205...206

8

Kompaktsysteme Compact systems Systèmes autonomes



Kompaktsysteme
Compact systems
Systèmes autonomes 214...215

9

Magnete für Sicherheitssensoren Magnet systems for safety sensors Aimants pour détecteurs de sécurité



Magnete mit Edelstahl-Gehäuse
Magnets with stainless steel housing
Aimants avec boîtier en acier inox 218



Magnete mit Kunststoff-Gehäuse
Magnets with plastic housing
Aimants avec boîtier plastique 219...222

Verstärkte Magnetsysteme
Strong magnet systems
Aimants forts 223

Magnete für unkodierte Sensoren
Magnets for uncoded sensors
Aimants pour détecteurs non-codés 224...225

Allgemeine Hinweise
General hints
Préconisations 226...227

10

Kabelsätze & Zubehör Cable sets & Accessories Câbles & Accessoires



Kabelsätze
Cable sets
Câbles 230...232



Zubehör
Accessories
Accessoires 233...236

1

Allgemeines
General data
Informations générales

1**2**

Übersicht Maschinensicherheit
Summary machine safety
Aperçu sécurité des machines

3

Konfigurierbare Sicherheitssysteme
Configurable safety systems
Système de sécurité configurable

4

Schließer / Schließer
N.O. / N.O.
2 contacts NO

4.1

Sicherheitsauswerteeinheiten
Safety control units
Unités de contrôle de sécurité

4.2

Ausgangserweiterungseinheiten
Output expansion units
Unités d'extension de sorties

4.3

Schnittstellen zur Eingangserweiterung
Interface for control units
Interface pour unités de contrôle

4.4

Sicherheitssensoren
Safety sensors
DéTECTEURS de sécurité

5

Not-Halt-Taster
Emergency-Stop-push-button
Bouton d'arrêt d'urgence

6

Sicherheitszuhaltungen
Safety locking device
Dispositifs d'interverrouillage de sécurité

7

Schließer / Öffner
N.O. / N.C.
NO / NF

7.1

Sicherheitsauswerteeinheiten
Safety control units
Unités de contrôle de sécurité

7.2

Ausgangserweiterungseinheiten
Output expansion units
Unités d'extension de sorties

7.3

Schnittstellen zur Eingangserweiterung
Interface for control units
Interface pour unités de contrôle

7.4

Sicherheitssensoren
Safety sensors
DéTECTEURS de sécurité

8

Kompaktsysteme
Compact systems
Systèmes autonomes

9

Magnete für Sicherheitssensoren
Magnet systems for safety sensors
Aimants pour détecteurs de sécurité

10

Kabelsätze & Zubehör
Cable sets & Accessories
Câbles & Accessoires

1

Allgemeines
General data
Informations générales

Allgemeines

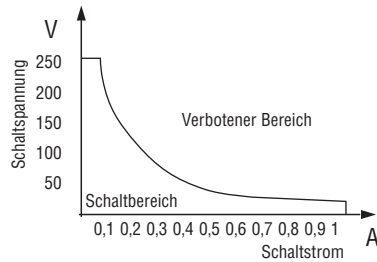
General data

Informations générales

Schaltleistungsgrenzen

Die gezeigte Strom-Spannungs-Kurve bezieht sich hauptsächlich auf magnetische Näherungsschalter mit eingebauten Reedkontakten.

Achtung: Sowohl Schaltstrom (A) als auch Schaltleistung (VA/W) dürfen in keinem Fall überschritten werden.



Elektrische Überlastungsursachen

Glühlampen nehmen beim Einschalten bis zu 20 mal soviel Strom auf, wie es ihrem Nennwert entspricht (der Einschaltstrom einer 5W-Lampe bei 24V Schaltspannung kann beispielsweise bis zu 2,5A betragen).

Kondensatoren – kapazitive Lasten bilden beim Einschalten quasi einen Kurzschluss. In dieses Gebiet gehören auch längere Steuerleitungen, weil die parallel liegenden Drähte wie ein Kondensator wirken. Ab 20m Leitungslänge können die dadurch auftretenden kapazitiven Belastungen bereits kritisch werden.

Elektromagnetische Spulen (Schütze, Relais, Magnetventile) induzieren beim Abschalten eine sehr hohe Spannung. Sie kann in der Praxis Werte von weit über 1000V erreichen. Bei Zweifel über die Lastart empfehlen wir den Abschnitt „Kontaktsschutzmaßnahmen“ zu Hilfe zu ziehen oder unsere Beratung anzufordern.

Mechanische Überlastungsursachen

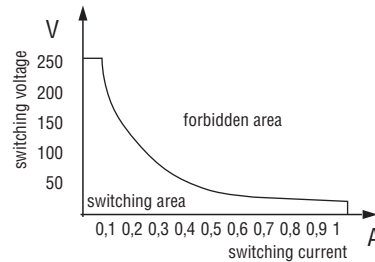
Reedkontakte sind außerordentlich robust gegenüber Schocks. Um sie zu dejustieren, werden mehrere 100g benötigt. Dieser Wert kommt im Betrieb praktisch nicht vor. Er wird aber ohne weiteres überschritten, wenn die Geräte aus einer bestimmten Höhe auf einen harten Untergrund fallen, oder wenn man sie beispielsweise an der Leitung nimmt und sie „schwungvoll auf die Werkbank legt“. In diesen Zusammenhang gehört auch das „Einjustieren der Kontakte mit dem Hammer“.

Das Gehäuse schützt die Glasampulle der Reedkontakte unter normalen Bedingungen zuverlässig. Allerdings sind Verformungen zu vermeiden, wie sie beispielsweise durch Schläge auf das Gehäuse oder auch durch Anziehen der Befestigungsschraube bis zur Zerreißgrenze entstehen. Bitte beachten Sie auch unser Programm an Schaltern mit integriertem Relais-Ausgang. Neben den Listentypen gibt es Sonderausführungen. Bitte Beratung anfordern.

Switching power limitation

The voltage/current curve, shown below, is mainly applicable to magnetic proximity switches containing reed switches. If in doubt about the type of load, we suggest the use of the paragraph entitled “contact protection”; alternatively, please consult us.

Note: Rated switching current (Amps) as well as rated switching power (VA/W) must never be exceeded under any circumstances.



Electrical surge loads

Tungsten filament lamps

The current surge on switching from cold can exceed by up to 20 times the nominal rated current, i.e. the switching current of a 5 watt lamp at 24V could be in excess of 2.5 amps.

Capacitive loads

Can be caused by long cable lengths lying in parallel, which act as a capacitor and can discharge through the switch at very high current levels. Cable length in excess of 20 m could be critical.

Inductive loads

The switching of inductive loads, i.e. contactor and relay coils, solenoid valves, etc., where the back EMF on switch off can exceed the rated breakdown voltage, causing the switch to weld. This voltage can, in practice, exceed values of 1 kV.

Mechanical surge loads

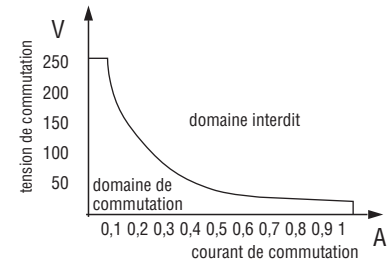
Reed contacts are extremely insensitive against impact and it takes well in excess of 100 g to knock them out of adjustment. This figure virtually never occurs in normal operation, but can be easily exceeded if the devices fall onto the work bench. This also includes fine “adjustment of the contacts by means of a 4 lb hammer.”

The housing is designed to protect the glass switch very well under normal circumstances. However, care must be taken to avoid deforming the housing by such means as hitting it (for position adjustment) or tightening the fixing nuts or screws to the point where the material splits. For heavier loads, switches with integrated relay outputs are available. Data available on request.

Valeurs limitées du pouvoir de coupure

La courbe reproduite donnant la tension de commutation en fonction de l'intensité du courant se rapporte typiquement aux interrupteurs de proximité magnétiques à lames souples.

Attention: Il ne faut en aucun cas dépasser ni le courant de commutation ni le pouvoir de coupure (W ou VA).



Causes électriques de surcharge

Les lampes à incandescence absorbent à l'enclenchement jusqu'à 20 fois plus de courant que leurs valeurs nominales. Le courant d'enclenchement dans une lampe de 5W pouvant par exemple, sous une tension 25V atteindre 2,5A.

Les condensateurs ou charges capacitatives forment pratiquement un court-circuit lors de l'enclenchement. Les câbles de commande relativement longs appartiennent aussi à cette catégorie étant donné que les fils électriques disposés en parallèle se comportent comme un condensateur. A partir d'une longueur de câble de 20 m les charges capacitatives qui en découlent peuvent déjà devenir critiques.

Les charges inductives (relais, électrovannes) induisent une tension très élevée aux débranchements. Dans la pratique, cette tension peut très bien atteindre des valeurs nettement supérieures à 1000V. En cas de doute concernant le type de charge à laquelle ils sont soumis, nous vous recommandons de vous aider du paragraphe «Mesures de protection des contacts» ou de nous consulter.

Causes de défaillances mécaniques

Les contacts à lames souples sont extrêmement robustes à l'encontre des chocs. Il faut plusieurs centaines de g pour les désajuster. Cette valeur ne se rencontre pratiquement jamais en utilisation normale.

Par contre, elle peut très bien être dépassée lorsque les appareils tombent d'une certaine hauteur sur un sol dur, ou lors d'ajustements au marteau. Dans des conditions normales, le boîtier protège les contacts de façon fiable. Il faut cependant éviter les déformations qui se produisent par exemple à la suite de coups donnés au boîtier ou d'un serrage de la vis de fixation jusqu'à la limite de rupture. Veuillez également noter l'existence de notre gamme d'interrupteurs à sortie à relais intégré. Outre les types décrits dans ce catalogue, il existe également des constructions spéciales. N'hésitez pas à nous consulter.

Lebensdauer eines Reedkontaktes

Reedschalter: Die Lebensdauer von Reedkontakten beträgt, abhängig von den Lastbedingungen, zwischen 10^6 und 10^9 Schaltspielen. Durch das spezielle Kontaktzungenmaterial, das auch nach 3×10^9 Schaltspielen keine Brüche aufweist, kann mit Sicherheit eine mechanische Lebensdauer von min. 3×10^9 Schaltspielen angenommen werden.

Anschlusskabel

Die Standardversion hat PVC-Kabel, 1 m lang, $0,5-0,75 \text{ mm}^2$ Querschnitt. Bei kleinen Geräten oder kleiner Leistung ist der Leiterquerschnitt $0,14-0,5 \text{ mm}^2$.

Temperaturbeständige Schalter sind mit Silikon-schlauchkabel ausgestattet. Andere Versionen z.B. Teflon, abgeschirmtes Kabel, wärmebeständiges PVC-Kabel auf Anfrage.

Beachten: PVC-Kabel muss bei Temperaturen unter -5°C fest verlegt werden.

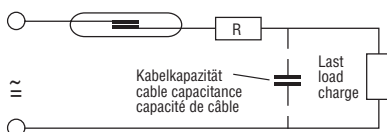
Kontaktschutzmaßnahmen

Bei Reedschaltern dürfen auch kurzzeitig die angegebenen Werte für Schaltstrom und -spannung nicht überschritten werden. Für kapazitive und induktive Lasten (lange Leitungen und Relais/Schütze) empfehlen wir eine Schutzbeschaltung.

Hohe Einschaltstrombelastungen, wie sie beispielsweise bei Kapazitäten oder Glühlampen auftreten, können bis zu einem gewissen Umfang durch Vorwiderstände kompensiert werden. Diese Vorwiderstände begrenzen dann den Maximalwert für den Reedkontakt.

Kapazitive Belastung

Capacitive load
Crête de charge capacitive



Schutz durch Vorwiderstand
protected by current limiting resistor
protégé par résistance série

Duration of life of a reed switch

Reed switch: The life of a reed switch is typically 10^6-10^9 operations dependent upon load conditions. The special reed blade material is selected to ensure a mechanical life of at least 3×10^9 operations.

Connecting cable

The standard version has always a PVC cable, 1 metre long, and a cross sectional area of $0,5-0,75 \text{ mm}^2$. In the case of small/low power units, then cable having a cross sectional area of $0,14-0,5 \text{ mm}^2$ is used.

Temperature resistant switches are supplied with silicone cable. Other types such as Teflon, screened cable and heat resistant PVC are available on request.

Note: PVC cable must be firmly supported at temperatures below -5°C .

Contact protection

The specified value of switching current and/or voltage must never be exceeded, even for very short periods. It is strongly recommended that contact protection be used whenever there are capacitive or inductive loads (long leads and relay loads).

High inrush loads caused by filament lamp switching or capacitances may be compensated for by using current limiting resistors. These should limit the current to that acceptable to the reed switch.

Durée de vie d'un contact Reed

La durée de vie des interrupteurs à lames souples va de 10^6 à 10^9 opérations en fonction des charges appliquées. Les lames de contact constituées d'un matériau spécial ont une longévité mécanique d'au moins 3×10^9 opérations.

Câble de raccordement

En standard, nos versions sont munies de câbles PVC de 1 m et de section $0,5$ à $0,75 \text{ mm}^2$. Pour les petits appareils et les puissances faibles, la section du conducteur varie de $0,14$ à $0,5 \text{ mm}^2$.

Les interrupteurs résistants aux hautes températures sont équipés de fils revêtus d'une gaine en silicone. D'autres modèles, par exemple revêtus de téflon, des câbles blindés ou en PVC résistant à la chaleur, sont livrables sur demande.

Veillez noter: en cas de températures inférieures à -5°C , tout câble en PVC doit être posé à demeure.

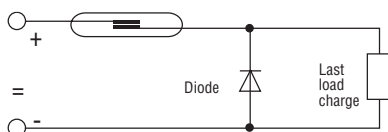
Mesures de protection des contacts

Il ne faut pas dépasser, même temporairement, les valeurs indiquées pour le courant de commutation et la tension d'enclenchement appliqués aux interrupteurs à lames souples. Pour contrecarrer les crêtes de charges capacitatives ou inductives dues à des longs câbles ou relais, nous recommandons d'effectuer un raccordement de protection.

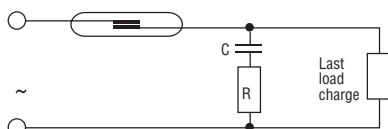
Une résistance série peut être utilisée pour compenser les effets de condensateurs ou de lampes à incandescence dans le circuit. Cette résistance limite alors la valeur maximale du courant.

Induktive Belastung

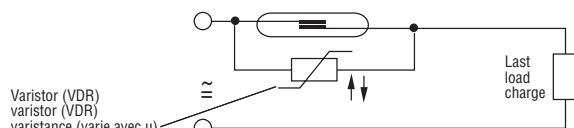
Inductive load
Crête de charge inductive



Schutz durch Freilaufdiode
protection by reverse connected diode
protection par diode de roue libre



Schutz durch RC-Glied (Bei der richtigen RC-Glied-Bestimmung beraten wir Sie gerne.)
protected by RC network (To determine the value of the RC network, if required, please call for our advice.)
protégé par circuit RC (Veuillez nous consulter pour la détermination correcte du circuit RC.)



Varistor (VDR)
varistor (VDR)
varistance (varie avec U)
Schutz durch Varistor
protected by varistor
protégé par varistance

Kunststoffe
Plastics
Matières plastiques

	Systematischer Name chemical name nom systématique	Eigenschaften properties propriétés	Einsatzmöglichkeiten applications domaine d'application	Temperaturbereich temperature range plage de température
ABS	Acrylnitril-Butadien-Styrol	schlagzäh, steif	Säuren, Laugen, Öle	-40...85°C
	acrylonitrile-butadiene-styrene	impact resistant, rigid	acids, alkalis, oils	
	acrylonitrile-butadiene-styrene	résistant aux chocs, rigide	acides, bases, hydrocarbures	
Hard NBR	Acrylnitril (Nitril-Butadien-Kautschuk)	für Medien mit geringer Dichte	Kraftstoffe, Öle	-25...100°C
	acrylonitrile	for media with low density	petrol, gas	
	nitrile acrylique	pour des médias avec petite densité	oil, hydrocarbures	
PA	Polyamid	gute mechanische Festigkeit, temperaturbeständig	Laugen, organische Substanzen, PA 12 f. Lebensmittelbereich zugelassen	-40...100°C
	polyamide	good mechanical strength, temperature stable	alkalis, organic compounds, PA 12 may be used in food processing	
	polyamide	bonne dureté mécanique, stable à la température	bases, composés organiques, PA 12 alimentaire	
PBT	Polybutylenterephthalat	hohe mechan. Festigkeit, temperaturbeständig, chemikalienbeständig, flammhemmende Ausführung möglich	Öle, Fette, Lösungsmittel, Formteile	-25...100°C
	polybutyleneterephthalate	high mechanical strength, temperature stable, chemical resistant, flame-retarding performance possible	oils, grease, solvents, machines parts	
	polybutylène-téréphthalate	dureté mécanique importante, stable à la température, résist. aux agents chimiques, propriétés d. retardateur de feu poss.	hydrocarbures, graisses, dissolvants, pièces de machines	
PC	Polycarbonat	glasklar, zähhart, unzerbrechlich, physiolog. unbedenklich	Öle, Kraftstoffe, Formteile	-40...135°C
	polycarbonate	transparent, hard, unbreakable, physiologically safe	oils, petrol (gas), machined parts	
	polycarbonate	transparent, dur, incassable, physiologiquement sûr	hydrocarbures, pièces de machines	
PEI	Polyetherimid	hohe mechan. Festigkeit, hohe Temperaturbeständigkeit	Säuren, Laugen, Öle, Formteile	-40...180°C
	polyetherimide	high mechanical strength, temperature stable	acids, alkalis, oils, machined parts	
	polyétherimide	dureté mécanique importante, stable à la température	acides, bases, hydrocarbures, pièces de machines	
PMMA	Polymethylmethacrylat	klar, transparent, hart, kratzfest, UV-beständig	Laugen, Kraftstoffe, Formteile	-40...85°C
	polymethylmethacrylate	clear, transparent, hard, resistant to scratches and UV-rays	alkalis, petrol (gas), machined parts	
	polyméthylméthacrylate	clair, transparent, dur, résistant aux rayures et aux UV	acides, bases, pièces de machines	
POM	Polyoxymethylen	gute mechan. Festigkeit, hohe Schlagzähigkeit, chemikalienbeständig, physiolog. unbedenklich	Laugen, Formteile	-25...100°C
	polyoxymethylene	good mechanical strength, high impact strength, chemical resistant, physiologically safe	alkalis, machined parts	
	polyoxyméthylène	bonne dureté mécanique, résistant aux impacts importantes, résistant aux agents chimiques, physiologiquement sûr	bases, pièces de machines	
PP	Polypropylen	schlagzäh, geringes spez. Gewicht, hohe Formbeständigkeit, chemikalienbeständig, physiolog. unbedenklich	Laugen, Formteile	-15...100°C
	polypropylene	impact resistant, low density, dimensionally stable, chemical resistant, physiologically safe	alkalis, machined parts	
	polypropylene	résistant aux chocs, faible densité, non déformable, résistant aux agents chimiques, physiologiquement sûr	bases, pièces de machines	
PPS	Polyphenylensulfid	temperaturbeständig, formbeständig, sehr gute Chemikalienbeständigkeit, flammhemmende Ausführung möglich	Säuren, Laugen, Öle, Kraftstoffe, Formteile	-40...160°C
	polyphenylenesulfide	temperature stable, dimensionally stable, chemical resistant, flame-retarding performance possible	acids, alkalis, oils, petrol (gas), alcohol, machined parts	
	polyphénylènesulfide	stable à la température, résistant aux agents chimiques, non déformable, propriétés de retardateur de feu possible	acides, bases, hydrocarbures, alcools, pièces de machines	

	Systematischer Name chemical name nom systématique	Eigenschaften properties propriétés	Einsatzmöglichkeiten applications domaine d'application	Temperaturbereich temperature range plage de température
PVC	Polyvinylchlorid	gute mechan. Festigkeit, physiolog. unbedenklich (lieferbar), witterungsbeständig	Säuren, Laugen, Öle, Formteile	-10...65°C
	polyvinylchloride	good mechanical strength, physiologically safe (available), weathering resistant	acids, alkalis, oils, machined parts	
	chlorure de polyvinyle	bonne résistance mécanique, physiologiquement neutre (livrable)	acides, lavage alcalin, huiles, éléments de formage	
PTFE	Teflon	beste Temperatur- und Chemikalienbeständigkeit, geringe Formstabilität, selbstschmierend, physiolog. unbedenklich	Säuren, Laugen, Öle, Kraftstoffe, Formteile	-200...260°C
	teflon	temperature stable, chemical resistant, not dimensionally stable, self-lubricating, physiologically safe	acids, alkalis, oils, petrol (gas), machined parts	
	teflon	stable à la température, résistant aux agents chimiques, déformable, autolubrifiant, physiologiquement sûr	acides, bases, hydrocarbures, pièces de machines	
PVDF	Polyvinylidenfluorid	hohe mechan. Festigkeit, temperaturbeständig, chemikalienbeständig, physiolog. unbedenklich	Säuren, Laugen, Öle, Kraftstoffe, Formteile	-25...100°C
	polyvinylidenefluoride	high mechanical strength, temperature stable, chemical resistant, physiologically safe	acids, alkalis, oils, petrol (gas), machined parts	
	polyvinylidenefluoride	dureté mécanique importante, stable à la température, résistant aux agents chimiques, physiologiquement sûr	acides, bases, hydrocarbures, pièces de machines	

Metalle
Metals
Métaux

	Material material matériau	Eigenschaften properties propriétés	Einsatzmöglichkeiten applications domaine d'application	Temperaturbereich temperature range plage de température
Al	Aluminium (veredelt)	hohe mechan. Festigkeit, leicht	Maschinen- und Werkzeugbau	-40...100°C
	aluminium (finished)	high mechanical strength, light weight	construction of machines and vehicles	
	aluminium (affiné)	dureté mécanique importante, faible densité	construction de machines et véhicules	
GD-Zn	Zink-Druckguss	gute Festigkeit, gute Beständigkeit		-60...220°C
	zinc diecasting	good strength, good stability		
	zamak	bonne dureté, bonne stabilité		
Ms(CuZn)	Messing	hohe mechan. Festigkeit, antimagnetisch, rostfrei	universell, Maschinen- u. Werkzeugbau	-40...100°C
	brass	high mechanical strength, non-magnetic, rust-free	construction of machines and vehicles	
	laiton	dureté mécanique importante, non-magnétique, inoxydable	construction de machines et véhicules	
VA	Edelstahl	hohe mechan. Festigkeit, antimagnetisch, rostfrei	chem. u. pharmazeutische Industrie, Nahrungs- u. Genussmittelindustrie	-40...160°C
	stainless steel	high mechanical strength, non-magnetic, rust-free	chemical and pharmaceutical industry, food and luxury food industry	
	aciers inoxydables	dureté mécanique importante, non-magnétique, inoxydable	industrie chimique et pharmaceutique, industrie alimentaire	
9 SMn Pb 28	Automatenstahl (veredelt)	hohe mechan. Festigkeit	Maschinen- u. Fahrzeugbau	-40...100°C
	free cutting steel (finished)	high mechanical strength	construction of machines and vehicles	
	aciers de décolletage	dureté mécanique importante	construction de machines et véhicules	

IP-Schutzklassifikation nach DIN EN 60529

Protection class according to DIN EN 60529

Classe de protection selon la norme DIN EN 60529

In der Norm DIN EN 60529 für die Gehäuse-schutzarten von elektrischen Geräten wird insbesondere das Test- und Markierungsverfahren für den Wasserschutz detailliert ausgeführt.

Bis zur Klasse 6 ist festgelegt, dass automatisch auch die Spezifikationen der unteren Klassen erfüllt werden. In höher liegenden Schutzklassen muss jede Klasse separat getestet und auch in entsprechender Weise markiert werden (z.B. IP 67/IP 66).

The latest standard DIN EN 60529 classifies the degrees of protection of electrical equipment, defining especially the test and marking procedure for the protection against solid foreign objects and water.







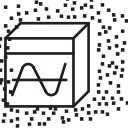
It is understood that up to protection class 6, the specification of the lower classes are also fulfilled. With higher classes, each class must be tested separately and marked correspondingly (e.g. IP 67/IP 66).

La norme DIN EN 60529 classifiant les degrés de protection des équipements électriques détaille la procédure de test et de marquage de la protection contre l'eau.






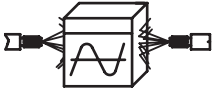



Il est convenu que jusqu'à la classe de protection 6, les spécifications des classes inférieures sont également remplies. Pour des classes de protection supérieures, celles-ci doivent être testées séparément et dotées d'un marquage correspondant (par exemple IP 67/IP 66).

Erste Ziffer
First number
Premier chiffre

Schutzgrad für Berührungs- und Fremdkörperschutz
Protection against solid objects
Protection contre les corps solides

0		nicht geschützt	non-protected	non protégé
1		geschützt gegen Eindringen von festen Fremdkörpern ≥ 50 mm Durchmesser (z. B. Handrücken)	protected against solid objects of 50 mm diameter and greater	protégé contre les corps solides étrangers de diamètre 50 mm et plus grands
2		geschützt gegen Eindringen von festen Fremdkörpern $\geq 12,5$ mm Durchmesser (z. B. Finger)	protected against solid objects of 12,5 mm diameter and greater	protégé contre les corps solides étrangers de diamètre 12,5 mm et plus grands
3		geschützt gegen Eindringen von festen Fremdkörpern $\geq 2,5$ mm Durchmesser (z. B. Werkzeug)	protected against solid objects of 2,5 mm diameter and greater	protégé contre les corps solides étrangers de diamètre 2,5 mm et plus grands
4		geschützt gegen Eindringen von festen Fremdkörpern $\geq 1,0$ mm Durchmesser (z. B. Draht)	protected against solid objects of 1,0 mm diameter and greater	protégé contre les corps solides étrangers de diamètre 1,0 mm et plus grands
5		staubgeschützt	dust-protected	protégé contre la poussière
6		staubdicht	dust-tight	étanche à la poussière

IP-Schutzklassifikation nach DIN EN 60529
Protection class according to DIN EN 60529
Classe de protection selon la norme DIN EN 60529

Zweite Ziffer Second number Deuxième chiffre	Schutzgrad für Wasserschutz Protection against water Protection contre la pénétration de l'eau			
0		nicht geschützt	non-protected	non protégé
1		geschützt gegen Tropfwasser	protected against vertically falling water drops	protégé contre les chutes verticales de gouttes d'eau
2		geschützt gegen Tropfwasser, wenn das Gehäuse bis zu 15° geneigt ist	protected against vertically falling water drops when enclosure tilted up to 15°	protégé contre les chutes verticales de gouttes d'eau avec une enveloppe inclinée au maximum de 15°
3		geschützt gegen Sprühwasser	protected against spraying water	protégé contre l'eau en pluie
4		geschützt gegen Spritzwasser	protected against splashing water	protégé contre les projections d'eau
5		geschützt gegen Strahlwasser	protected against water jets	protégé contre les jets d'eau
6		geschützt gegen starkes Strahlwasser	protected against powerful water jets	protégé contre les jets d'eau puissants
7		geschützt gegen die Wirkungen beim zeitweiligen Untertauchen in Wasser	protected against the effects of temporary immersion in water	protégé contre les effets d'une immersion temporaire dans l'eau
8		geschützt gegen die Wirkungen beim dauernden Untertauchen in Wasser	protected against the effects of continuous immersion in water	protégé contre les effets d'une immersion prolongée dans l'eau
9K		Wasser, das aus jeder Richtung unter stark erhöhtem Druck gegen das Gehäuse gerichtet ist, darf keine schädliche Wirkung haben	water, that is sprayed against the housing from every direction at very high pressure must not cause damage	Non endommagé par les effets de l'eau projetée à haute pression provenant de toutes directions

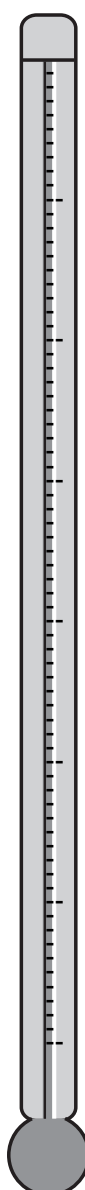
Umrechnungstabelle – Länge
Conversion table – length
Tableau de conversion – longueur

cm	→	inches	× 0.3937
mm	→	inches	× 0.03937
cm	→	feet	× 0.03281
m	→	feet	× 3.281
m	→	inches	× 39.37
inches	→	mm	× 25.4
feet	→	cm	× 30.48

Umrechnungstabelle – Temperatur
Conversion table – temperature
Tableau de conversion – température

°C	→	°F	$\times (^{\circ}\text{C} \times 9/5) + 32$
°F	→	°C	$\times (^{\circ}\text{F} - 32) \times 5/9$
°C	→	°K	$^{\circ}\text{C} + 273.18$

°C	°F
550	1022
260	500
250	482
220	428
200	392
180	356
160	320
150	302
140	284
135	275
130	266
125	257
120	248
110	230
105	221
100	212
85	185
80	176
75	167
65	149
55	131
50	122
40	104
20	68
0	32
-10	14
-15	5
-20	-4
-25	-13
-40	-40
-55	-67
-60	-76
-200	-328



Wie werden die Anforderungen der Maschinenrichtlinie 2006/42/EG erfüllt?

Die EG Maschinenrichtlinie verlangt, dass von Maschinen keine Gefahr ausgehen darf. Da es aber kein Nullrisiko gibt, gilt es ein akzeptables Restrisiko zu erreichen. Wenn die Sicherheit von Steuerungssystemen abhängt, müssen diese so konstruiert werden, dass die Ausfallwahrscheinlichkeit ausreichend gering ist. Wenn dies nicht möglich ist, dürfen Fehler nicht zum Verlust der Sicherheit führen. Zur Erfüllung der Forderungen ist es ratsam, harmonisierte Normen zu verwenden (Verwendungswirkung). Nur so kann ein erhöhter Aufwand beim Konformitätsnachweis vermieden werden.

Anwendungsbereiche der relevanten Normen:

EN ISO 13849-1: „Sicherheitsbezogene Teile von Steuerungen – Teil 1: Allgemeine Gestaltungsleitsätze“

Diese Norm darf auf sicherheitsbezogene Teile von Steuerungen und Maschinen (SRP/CS), ungeachtet der verwendeten Technologie und Energie (elektrisch, hydraulisch, pneumatisch, mechanisch, usw.) verwendet werden. Dieser Teil stellt auch spezielle Anforderungen für SRP/CS mit programmierbaren elektronischen Systemen bereit.

EN 62061: „Funktionale Sicherheit sicherheitsbezogener elektrischer, elektronischer und programmierbarer Steuerungssysteme“

Diese Norm legt Anforderungen fest und gibt Empfehlungen für den Entwurf, die Integration und die Validierung von sicherheitsbezogenen Steuerungssystemen (SRECS) für Maschinen. Sie legt keine Anforderung von nicht-elektronischen (z.B. hydraulischen, pneumatischen, oder elektromechanischen) sicherheitsbezogenen Steuerungselementen für Maschinen fest.

In vier Schritten zur Sicherheit – grundsätzliche Vorgehensweise

Schritt 1 – Risikobeurteilung nach EN ISO 12100

Es wird davon ausgegangen, dass eine an der Maschine vorhandene Gefährdung früher oder später zu einem Schaden führt, falls keine Schutzmaßnahmen durchgeführt werden. Maßnahmen die bereits in der Konstruktionsphase getroffen werden können, sind denen vom Benutzer durchgeführten vorzuziehen und im Allgemeinen wirksamer als diese. Folgende Reihenfolge muss eingehalten werden:

- Festlegen der Grenzen und der bestimmungsgemäßen Verwendung der Maschine
- Identifizieren von Gefährdungen und damit verbundenen Gefährdungssituationen
- Einschätzen des Risikos für jede identifizierte Gefährdung und Gefährdungssituation
- Bewerten des Risikos und Treffen von Entscheidungen in Bezug auf die Risikominimierung

How are the requirements of the Machinery Directive 2006/42/EC being fulfilled?

The EC Machinery Directive requires that machinery may not present any danger. Because zero risk does not exist, however, the aim is to achieve an acceptable residual risk. If the safety depends on control systems, these must be designed in such a way that the failure probability is sufficiently minor. If this is not possible, errors shall not lead to a loss of safety.

In order to meet the requirements, it is recommended to apply harmonized standards (presumption of conformity). Only in this manner can the increased outlays for a certificate of conformity be avoided.

Application areas for the pertinent standards:

EN ISO 13849-1: “Safety of Machinery – Safety-Related Parts of Control Systems – Part 1: General Principles for Design“

This standard may be applied to safety-related parts of a machine’s control system and machinery (SRP/CS), regardless of the technology and energy (electrical, hydraulic, pneumatic, mechanical, etc.) that is used. This part also presents special requirements for SRP/CS with programmable electronic systems.

EN 62061: “Functional Safety of Safety-Related Electrical, Electronic and Programmable Electronic Systems“

This standard specifies requirements and makes recommendations for devising, integrating and validating safety-related control systems (SRECS) for machinery. It does not specify any requirements for non-electronic (e.g. hydraulic, pneumatic or electro-mechanical) safety-related control elements for machinery.

In four steps to safety – a basic approach

Step 1 – Risk evaluation as per EN ISO 12100

It is assumed that a hazard present on a machine will sooner or later cause damage if no protective measures are implemented. Measures that are already taken in the design phase are preferable over those which are user-implemented, and also generally more effective. The following sequence must be adhered to:

- Establishing the limits and the intended use of the machine
- Identification of the hazards and associated hazardous situations
- Assessment of the risk for each identified hazard and hazardous situation
- Appraisal of the risk and making decisions with regard to risk minimization

Comment satisfaire aux exigences de la directive relative aux machines 2006/42/CE ?

La directive européenne relative aux machines exige qu’aucun danger ne doit émaner des machines. Étant donné que le risque zéro n’existe pas, il s’agit donc d’atteindre un niveau de risque résiduel acceptable. Lorsque la sécurité dépend de systèmes de commande, ces derniers devront être construits de manière à ce que la probabilité de défaillance soit la plus faible possible. Si cela n’est pas possible, les défauts apparaissant ne doivent pas conduire à une perte de la fonction de sécurité. Pour répondre à ces exigences, il est judicieux d’utiliser des normes harmonisées (effet de présomption). Ce n’est qu’ainsi qu’il est possible de prévenir un surcroît de coûts pour l’attestation de conformité.

Domaines d’application des normes importantes:

EN ISO 13849-1: «Parties des systèmes de commande relatives à la sécurité - Partie 1: Principes généraux de conception»

Cette norme peut être appliquée pour les SRP/CS (parties des systèmes de commande relatives à la sécurité), quelles que soient les technologies et énergies utilisées (électriques, hydrauliques, pneumatiques, mécaniques, etc.). Cette partie énonce également des exigences spéciales pour les SRP/CS avec systèmes électroniques programmables.

EN 62061: «Sécurité fonctionnelle des systèmes de commande électriques, électroniques et programmables de sécurité»

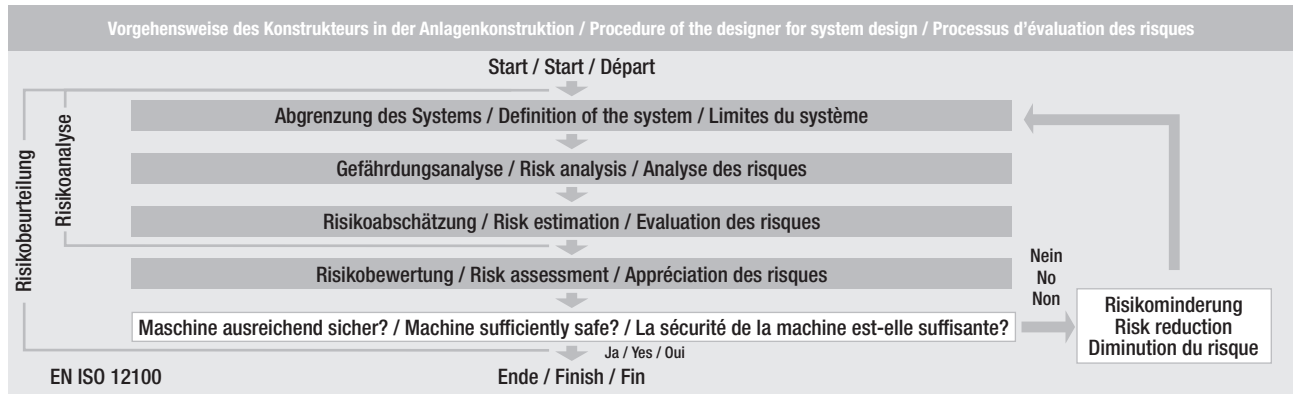
Cette norme énonce des exigences et donne des recommandations pour la conception, l’intégration et la validation de systèmes de commande relatifs à la sécurité (SRECS) pour les machines. Elle ne définit pas d’exigences pour la performance d’éléments de commande relatifs à la sécurité non électroniques (p. ex. hydrauliques, pneumatiques ou électromécaniques) de machine.

La sécurité en quatre étapes – Procédure de base

Étape 1 – Évaluation du risque selon la norme EN ISO 12100

On part du principe qu’un danger inhérent à une machine entraînera tôt ou tard un dommage si aucune mesure de protection n’est adoptée. Les mesures qui ont déjà été prises lors de la phase de construction sont toujours à préférer aux mesures prises par l’utilisateur, elles se révèlent en général plus efficaces que ces dernières. Il convient de procéder dans l’ordre suivant:

- détermination des limites et de l’utilisation conforme de la machine
- identification des dangers potentiels et des situations dangereuses inhérentes
- estimation du risque pour chaque danger et situation dangereuse identifiées
- évaluation du risque et prise de décision sur la nécessité de réduction du risque



Schritt 2 – Bestimmen der Maßnahmen zur Minderung der ermittelten Risiken

Das zu erreichende Ziel besteht in der größtmöglichen Risikominderung unter Berücksichtigung verschiedener Faktoren. Der Prozess ist iterativ, und es können bei bestmöglicher Anwendung der zur Verfügung stehenden Technologien mehrere aufeinander folgende Wiederholungen erforderlich sein, um das Risiko zu mindern.

Bei der Durchführung dieses Prozesses ist die folgende Rangfolge zu berücksichtigen:

1. Sicherheit der Maschine in allen Phasen ihrer Lebensdauer
2. Fähigkeit der Maschine zur Ausführung ihrer Funktion
3. Benutzerfreundlichkeit der Maschine

Erst dann dürfen die Herstellungs-, Betriebs- und Demontagekosten der Maschine berücksichtigt werden.

Im Rahmen der Gefährdungsanalyse und des Prozesses zur Risikominimierung gilt es, Gefahren durch eine Hierarchie von Maßnahmen zu beseitigen oder zu reduzieren:

- Beseitigung von Gefährdungen oder Risikoreduzierung durch die Konstruktion
- Risikominderung durch technische Schutzmaßnahmen und mögliche zusätzliche Schutzmaßnahmen
- Risikominderung durch Bereitstellen von Benutzerinformationen über das Restrisiko

Step 2 – Specifying the measures to mitigate the ascertained risks

The goal to be achieved consists of the greatest possible risk reduction, taking into account various factors. The process is iterative, and it could be necessary to make several consecutive attempts – by optimally applying the technologies that are available – in order to reduce the risk.

When carrying out this process, the following order of priority should be taken into consideration:

1. The safety of the machine in all phases of its service life
2. The capability of the machine to perform its function
3. The userfriendliness of the machine

Only then may the manufacturing, operating and disassembly costs of the machine be taken into consideration.

Within the framework of hazard analysis and the process for risk minimization, the aim is to eliminate or reduce hazards through a hierarchy of measures:

- Elimination of the hazards or reduction of the risk through the design construction
- Risk reduction through technical protective equipment and possible additional protective measures
- Risk reduction by providing user information about the residual risk

Étape 2 – Détermination des mesures pour réduire les risques estimés

L'objectif à atteindre est la diminution maximale des risques tout en tenant compte des différents facteurs. Le processus est itératif et, en utilisant au mieux les technologies disponibles, plusieurs répétitions consécutives peuvent être nécessaires pour réduire le risque.

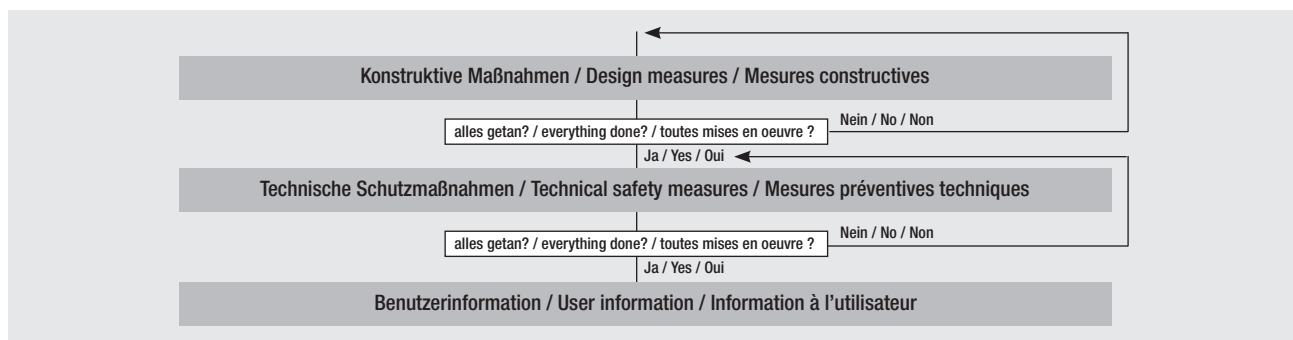
Dans l'exécution de ce processus, il est nécessaire de prendre en compte l'ordre de prévalence suivant:

1. la sécurité de la machine dans toutes les phases de sa durée de vie
2. la capacité de la machine à effectuer sa fonction
3. convivialité de la machine

Ce n'est qu'une fois ce niveau atteint que les coûts de fabrication, d'exploitation et de démontage de la machine peuvent être pris en compte.

L'analyse du risque et le processus de réduction du risque exigent que les dangers soient éliminés ou réduits par des mesures de prévention hiérarchisées :

- suppression des dangers ou réduction du risque par des mesures constructives
- réduction du risque au moyen de dispositifs de sécurité et de mesures de protection complémentaires
- réduction du risque par la mise à disposition d'informations sur le risque résiduel destinées à l'utilisateur



Schritt 3 – Risikominderung durch steuerungstechnische Maßnahmen

Wird die erforderliche Risikominderung durch sicherheitsrelevante Steuerungsteile zur Umsetzung einer Schutzmaßnahme realisiert, so ist der Entwurf dieser Steuerungsteile ein integraler Teil der gesamten Entwurfsprozedur für die Maschine. Das sicherheitsrelevante Steuerungssystem stellt die Sicherheitsfunktion(en) mit einem SIL oder PL bereit, mit dem die erforderliche Risikominderung erreicht wird.

Schritt 4 – Umsetzung der steuerungstechnischen Maßnahmen unter Anwendung der EN ISO 13849-1 bzw. EN 62061

Step 3 – Risk reduction through technical control measures

If the necessary risk reduction is achieved through safety-related control elements for implementing a protective measure, then the design of these control elements is an integral part of the entire design procedure for the machine. The safety-related control system provides the safety function(s) with an SIL or PL, with which the necessary risk reduction is achieved.

Step 4 – Implementation of the technical control measures while applying EN ISO 13849-1 and/or EN 62061

Étape 3 – Réduction du risque par des mesures de protection en matière de commande

Si la réduction du risque requise est réalisée au moyen de parties de commande relatives à la sécurité mettant en œuvre une mesure de protection, la conception de ces parties de commande est alors partie intégrante de la procédure de conception globale de la machine. Le système de commande relatif à la sécurité fournit la(les) fonction(s) de sécurité avec un SIL ou un PL qui réalise la réduction du risque requise.

Étape 4 – Réalisation des mesures en matière de commande en s'appuyant sur la norme EN ISO 13849-1 ou EN 62061

1. Bestimmung der erforderlichen Leistungsfähigkeit
1. Determination of the required performance capability
1. Détermination de la performance requise

Bestimmung des erforderlichen Performance Levels (PL)
Determination of the required Performance Level (PL)
Détermination du niveau de performance requis (PL)

Risikoparameter	Risk parameters	Paramètres du risque
S Schwere der Verletzung	S Severity of injury	S Gravité de la blessure
S1 Leichte (üblicherweise reversible Verletzung)	S1 Light (usually reversible injury)	S1 Légère (habituellement blessure réversible)
S2 Ernste (üblicherweise irreversible Verletzung einschließlich Tod)	S2 Serious (usually irreversible injury including death)	S2 Grave (habituellement blessure irréversible incluant la mort)
F Häufigkeit und/oder Dauer der Gefährdungsexposition	F Frequency and/or duration of exposure to danger	F Fréquence et/ou durée de l'exposition au danger
F1 Selten bis weniger häufig und/oder kurze Dauer	F1 Seldom to less frequent and/or short duration	F1 De rarement à peu fréquemment et/ou de courte durée
F2 Häufig bis dauernd und/oder lange Dauer	F2 Frequent to long-term and/or long duration	F2 De souvent à sans arrêt et/ou de longue durée
P Möglichkeit zur Vermeidung der Gefährdung oder Begrenzung des Schadens	P Possibility of avoiding risk or limitation of damage	P Possibilité d'éviter la mise en danger, ou limitation des dommages
P1 Möglich unter bestimmten Bedingungen	P1 Possible under certain conditions	P1 Possible sous certaines conditions
P2 Kaum möglich	P2 Scarcely possible	P2 Presque impossible

EN 62061

Risikoabschätzung und Festlegung des erforderlichen Safety Integrity Levels (SIL)
 Risk estimation and specification of the required Safety Integrity Level (SIL)
 Estimation du risque et détermination du niveau d'intégrité de sécurité (SIL) requis

Auswirkung und Schwere Effect and severity Conséquence et gravité	S	Häufigkeit und Dauer Frequency and duration Fréquence et durée	F	Wahrscheinlichkeit des gef. Ereignisses Probability of the hazardous event Probabilité de l'événement dangereux	W	Vermeidung Prevention Évitement	P	Klasse K / Class K / Classe K				
								3-4	5-7	8-10	11-13	14-15
Tod, Verlust eines Auges oder Armes Death, loss of an eye or arm Mort, perte d'un œil ou d'un bras	4	≤ 1/Stunde ≤ 1/hour ≤ 1/heure	5	Häufig Frequent Fréquent	5			SIL2	SIL2	SIL2	SIL3	SIL3
Permanent, Verlust von Fingern Permanent, loss of fingers Irrémédiable, perte de doigts	3	>1/Stunde – ≤ 1/Tag >1/hour – ≤ 1/day >1/heure – ≤ 1/jour	5	Wahrscheinlich Probable Probable	4				AM	SIL1	SIL2	SIL3
Reversibel, medizinische Behandlung Reversible, medical treatment Remédiable, traitement médical	2	>1/Stunde – ≤ 2/Woche >1/hour – ≤ 2/week >1/heure – ≤ 2/semaine	4	Möglich Possible Possible	3	Unmöglich Impossible Impossible	5			AM	SIL1	SIL2
Reversibel, Erste Hilfe Reversible, first aid Remédiable, premiers secours	1	2/Woche – ≤ 1/Jahr 2/week – ≤ 1/year 2/semaine – ≤ 1/an	3	Selten Seldom Rare	2	Möglich Possible Possible	3				AM	SIL1
		>1/Jahr >1/year >1/an	2	Vernachlässigbar Negligible Négligeable	1	Wahrscheinlich Probable Probable	1					

AM = Andere Maßnahmen empfohlen / Other measures recommended / autres mesures recommandées

2. Spezifikation

Die Spezifikation der funktionalen Anforderungen muss Details jeder auszuführenden Sicherheitsfunktion beschreiben. Hierzu sind erforderliche Schnittstellen zu anderen Steuerungsfunktionen zu definieren sowie notwendige Fehlerreaktionen festzulegen. Dazu muss der erforderliche SIL oder PL festgelegt werden.

3. Entwurf der Steuerungsarchitektur

Ein Teil des Prozesses der Risikominderung ist es, die Sicherheitsfunktionen der Maschine zu bestimmen. Dies beinhaltet die Sicherheitsfunktionen der Steuerung, z.B. zur Verhinderung des unerwarteten Anlaufs. Bei der Bestimmung der Sicherheitsfunktionen sollte immer beachtet werden, dass eine Maschine unterschiedliche Betriebszustände (z.B. Automatik- & Einrichtbetrieb) hat und die Schutzmaßnahmen in diesen einzelnen Zuständen durchaus unterschiedlich sein können (z.B. Schleichgangfahrt im Einrichtbetrieb <-> Zweihand bei Automatikbetrieb). Eine Sicherheitsfunktion kann durch einen sicherheitsrelevanten Steuerungsteil oder mehrere sicherheitsrelevante Steuerungsteile realisiert sein und mehrere Sicherheitsfunktionen können sich einen sicherheitsrelevanten Steuerungsteil oder mehrere sicherheitsrelevante Steuerungsteile aufteilen (z.B. Logikbaugruppe, Energieübertragungselemente)

2. Specification

The specification of the functional requirements must describe details of every safety function to be carried out. For this, necessary interfaces to other control functions as well as necessary reactions to faults are to be defined. For this, the necessary SIL or PL must be defined.

3. Design of the control architecture

Part of the risk reduction process is to determine the safety functions of the machine. This consists of the safety functions of the control, for example to prevent unexpected start-up. When determining the safety functions, it should always be noted that a machine has different operating modes (e.g. automatic and set-up mode) and the protective measures in these individual modes may well vary (e.g. creep speed in set-up mode <-> two-handed in automatic mode). A safety function may be implemented by one or more safety-related control components and more than one safety function may share one or more safety-related control components (e.g. logic assembly, power transmission elements).

2. Spécifications

La spécification des exigences fonctionnelles doit décrire les détails de chaque fonction de sécurité à réaliser. Pour cela, il faut définir les interfaces nécessaires avec les autres fonctions de la commande et déterminer des réactions erronées nécessaires. Pour cela, il faut déterminer le SIL ou le PL requis.

3. Conception de l'architecture de la commande

Une partie d'un processus pour diminuer le risque consiste à déterminer les fonctions de sécurité de la machine. Ceci comprend les fonctions de sécurité de la commande, par ex. pour empêcher un démarrage intempestif. Lors de la détermination des fonctions de sécurité, il faut toujours tenir compte du fait qu'une machine a des états d'exploitation différents (par ex. mode automatique & mode de réglage) et que les mesures préventives peuvent être différentes dans ces états individuels (par ex. marche lente en mode de réglage <-> commande bimanuelle en mode automatique). Une fonction de sécurité peut être réalisée au moyen d'une ou de plusieurs unités de commande sécuritaires et plusieurs fonctions de sécurité peuvent être divisées en une ou plusieurs unités de commande sécuritaires (par ex. sous-groupe logique, les unités de transport d'énergies).

4. Bestimmung der erreichten Leistungsfähigkeit EN ISO 13849-1

Für jede gewählte SRP/CS und/oder der Kombination von SRP/CS die eine Sicherheitsfunktion ausführt, muss eine Abschätzung des PL durchgeführt werden.

Der PL der SRP/CS muss bestimmt werden durch die Abschätzung folgender Parameter:

- des $MTTF_d$ -Wertes oder B_{10d} -Wertes einzelner Komponenten
- der DC
- des CCF
- der Struktur (Kategorie)
- des Verhaltens im Fehlerfall
- sicherheitsbezogener Software
- systematischer Ausfälle
- der Fähigkeit eine Sicherheitsfunktion unter vorhersehbaren Umgebungsbedingungen auszuführen
- Anwendung bewährter Sicherheitsprinzipien

4. Determination of the achieved efficiency EN ISO 13849-1

An estimate of the PL must be carried out for each selected SRP/CS and/or combination of SRP/CS which performs a safety function.

The PL of the SRP/CS must be determined by estimating the following parameters:

- the $MTTF_d$ or B_{10d} value of individual components
- the DC
- the CCF
- the structure (category)
- the behaviour of the safety function under fault condition(s)
- safety-related software
- systematic failures
- the capability of a safety function under foreseeable environmental conditions
- Application of proven safety principles

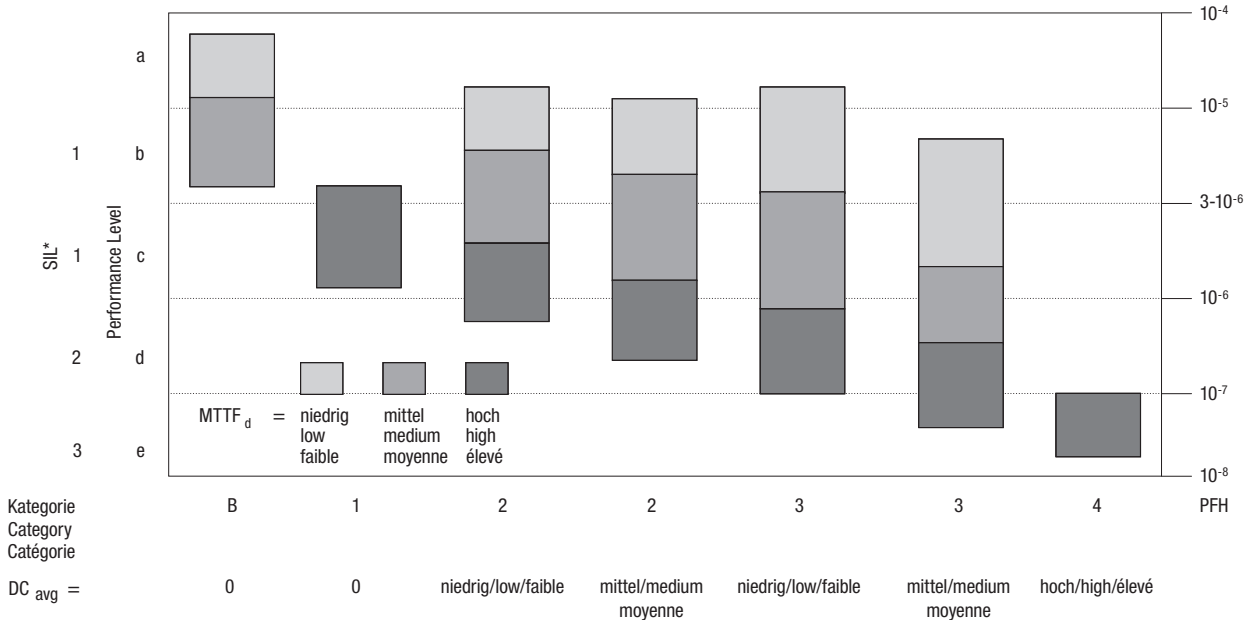
4. Détermination de la performance selon la norme EN ISO 13849-1

Pour chaque SRP/CS sélectionné et/ou la combinaison de SRP/CS qui réalise une fonction de sécurité, une évaluation du PL doit avoir lieu.

Le PL du SRP/CS doit être déterminé en estimant les paramètres suivants:

- la valeur $MTTF_d$ ou B_{10d} des différents composants
- du DC
- du CCF
- de la structure (catégorie)
- du comportement de la fonction de sécurité dans des conditions d'erreurs
- du logiciel sécuritaire
- des défaillances du système
- de la capacité de réaliser une fonction de sécurité dans des conditions environnantes prévisibles
- Application de principes de sécurité éprouvés

Zusammenhang zwischen Performance Level (PL), SIL und Kategorie
Relationship between performance level (PL), SIL and category
Corrélation entre niveau de performance (PL), niveau d'intégrité de sécurité (SIL) et catégorie



Performance Level	Wahrscheinlichkeit eines gefährlichen Ausfalls pro Stunde [1/h] Probability of a dangerous failure per hour [1/hr] Probabilité d'une défaillance dangereuse par heure [1/h]	SIL (IEC 61508)
a	$10^{-5} < PFH_0 < 10^{-4}$	–
b	$3 \times 10^{-6} < PFH_0 < 10^{-5}$	1
c	$10^{-6} < PFH_0 < 3 \times 10^{-6}$	1
d	$10^{-7} < PFH_0 < 10^{-6}$	2
e	$10^{-8} < PFH_0 < 10^{-7}$	3

Anmerkung:

Die PFH₀-Werte stellen eine notwendige Voraussetzung zur Ermittlung des Performance Levels dar. Darüber hinaus müssen noch zur vollständigen Ermittlung des PL auch CCF, Kategorie sowie der DC herangezogen werden.

Note:

The PFH₀ values represent a necessary prerequisite for determining the Performance Level. In addition, CCF, category and DC must also be used for full definition of the PL.

Remarque:

Les valeurs de PFH₀ représentent une condition indispensable pour la détermination du niveau de performance. En plus, pour avoir une détermination complète du PL, il faut également tenir compte de CCF, de la catégorie et de DC.

Bestimmung des MTTF_d je Kanal:
Definition of MTTF_d per channel:
Définition de MTTF_d par canal :

Bezeichnung der MTTF _d Type of MTTF _d Désignation de la MTTF _d	Bereich der MTTF _d Range of MTTF _d Domaine de la MTTF _d
Niedrig/low/faible	3 Jahre/years/ans < MTTF _d < 10 Jahre/years/ans
Mittel/medium/moyenne	10 Jahre/years/ans < MTTF _d < 30 Jahre/years/ans
Hoch/high/élevé	30 Jahre/years/ans < MTTF _d < 100 Jahre/years/ans

Diagnosedeckungsgrad (DC)
Diagnosis coverage (DC)
Degré de couverture du diagnostic (DC)

Bezeichnung des DC Type of DC Désignation du DC	Bereich des DC Range of DC Domaine du DC
Kein/none/aucun	DC < 60%
Niedrig/low/faible	60% ≤ DC < 90%
Mittel/medium/moyenne	90% ≤ DC < 99%
Hoch/high/élevé	99% ≤ DC

Quantifizierung von Maßnahmen gegen Ausfälle aufgrund gemeinsamer Ursache (CCF)
Quantification and arrangements against breakdowns caused by common failure (CCF)
Quantification et mesures contre les pannes d'origine commune (CCF)

Maßnahme gegen CCF Arrangements against CCF Mesures contre CCF	Punktezahl points points
Physikalische Trennung zwischen den Signalpfaden: Trennung der Verdrahtung, ausreichende Luft- und Kriechstrecken auf gedruckten Schaltungen Physical isolation of the signal path. Isolation of wires and enough space on printed blanks against surface leakage Isolation physique entre les voies du signal. Isolation des câbles et suffisamment de place sur et au-dessus des cartes imprimées	15
Unterschiedliche Technologien/Gestaltungen oder physikalische Prinzipien werden verwendet Different technologies or physical principles are used Différentes techniques/conceptions ou principes physiques sont utilisés	20
Schutz gegen Überspannung und -strom Protection against high voltage and high current Protection contre les surtensions et les excès de courant	15
Verwendung bewährter Bauteile Use of approved components Utilisation de composants éprouvés	5
Berücksichtigung einer Ausfallart infolge Ausfälle mit gemeinsamer Ursache Consideration of one breakdown possibility with common failure Prise en compte d'un type de panne en cas de panne d'origine commune	5
Geschulte Konstrukteure und Monteure Skilled engineers and assemblers Formation approfondie des constructeurs et techniciens	5
Schutz vor Umwelteinflüssen Protection against environmental effects Protection contre les influences de l'environnement	35
	Gesamt Total Total _____
(max. erreichbar 100, bei 65 oder mehr ist die Anforderung erreicht) (max. score 100, with 65 or more, the demand is reached) (total max. possible 100, à un score de 65 ou plus, les exigences sont remplies)	

Bestimmung der erreichten Leistungsfähigkeit EN 62061
Determination of the achieved efficiency EN 62061
Détermination de la performance atteinte selon la norme EN 62061

Die Auswahl oder der Entwurf der SRECS muss prinzipiell mindestens die folgenden Anforderungen erfüllen:

Anforderungen zur Sicherheitsintegrität der Hardware bestehend aus

- den strukturellen Einschränkungen zur Sicherheitsintegrität der Hardware
- den Anforderungen zur Wahrscheinlichkeitsgefährdender zufälliger Hardwareausfälle

sowie den Anforderungen zur systematischen Sicherheitsintegrität bestehend aus

- den Anforderungen zur Vermeidung von Ausfällen und
- den Anforderungen zur Beherrschung systematischer Fehler.

Die EN 62061 beschreibt auch Anforderungen an die Realisierung von Applikations-Programmen.

Sicherheitstechnische Kenngrößen für Teilsysteme:

- SIL_{cl}: SIL-Eignung (en: SIL claim limit)
- PFH_b: Wahrscheinlichkeit gefährlicher Ausfälle pro Stunde <
- T₁: Lebenserwartung

The selection or design of the SRECS must in principle meet the following minimum requirements:

requirements for safety integrity of the hardware consisting of:

- the structural restrictions on the safety integrity of the hardware
- the requirements for the probability of dangerous random hardware failures

as well as the requirements for systematic safety integrity consisting of

- the requirements for prevention of failures and
- the requirements for controlling systematic faults.

EN 62061 describes the requirements for implementation of application programs.

Safety parameters for sub-systems:

- SIL_{cl}: SIL claim limit
- PFH_b: probability of dangerous failures per hour <
- T₁: lifetime

La sélection ou le projet du SRECS doit répondre aux exigences minimales suivantes:

Exigences requises à l'intégrité de sécurité du matériel électronique composé des

- restrictions structurelles concernant l'intégrité de la sécurité du matériel électronique
- exigences requises en matière de probabilité de défaillances aléatoires du matériel

électronique ainsi que des exigences requises à l'intégrité de sécurité systématique composée

- des exigences requises pour éviter les défaillances et
- des exigences pour maîtriser les erreurs systématiques.

La norme EN 62061 décrit aussi les exigences requises à la réalisation des programmes d'application.

Caractéristiques de sécurité technique pour les unités des sous-systèmes :

- SIL_{cl}: niveau d'intégrité de sécurité SIL (en: SIL claim limit)
- PFH_b: probabilité de défaillances dangereuses par heure <
- T₁: durée d'utilisation

SIL	Wahrscheinlichkeit eines gefährlichen Ausfalls pro Stunde [1/h] Probability of a dangerous failure per hour [1/hr] Probabilité d'une défaillance dangereuse par heure [1/h]
SIL 1	$10^{-6} < PFH_b < 10^{-5}$
SIL 2	$10^{-7} < PFH_b < 10^{-6}$
SIL 3	$10^{-8} < PFH_b < 10^{-7}$

Sicherheitstechnische Kenngrößen für Teilsystemelemente (Geräte):

- λ: Ausfallrate
- B₁₀-Wert: für verschleißbehaftete Bauteile:
- T₁: Lebenserwartung
- T₂: Diagnose-Testintervall
- β: Empfindlichkeit für Ausfälle gemeinsamer Ursache
- DC: Diagnosedeckungsgrad
- SFF: Anteil sicherer Ausfälle
- HFT: Hardware Fehlertoleranz

Safety-related parameters for sub-system elements (devices):

- λ: Failure rate
- B₁₀-value: for various components subject to wear:
- T₁: lifetime
- T₂: diagnostic test interval
- β: susceptibility to a common cause failure
- DC: diagnostic coverage
- SFF: safe failure fraction
- HFT: hardware fault tolerance

Caractéristiques de sécurité technique pour les unités des sous-systèmes (appareils) :

- λ: Taux de défaillance
- Valeur B₁₀: pour les composants soumis à l'usure:
- T₁: Durée d'utilisation acceptée du système de sécurité
- T₂: Intervalle des diagnostics
- β: Sensibilité aux défaillances d'origine commune
- DC: Degré de couverture du diagnostic
- SFF: Part de défaillances sûres
- HFT: Tolérance aux défauts du matériel électronique

SFF	HFT 0	HFT 1	HFT 2
< 60%	Nicht zulässig / Not permitted / Pas admissible	SIL 1	SIL 2
≥ 60% - < 90%	SIL 1	SIL 2	SIL 3
≥ 90% - < 99%	SIL 2	SIL 3	SIL 3
≥ 99%	SIL 3	SIL 3	SIL 3

EN ISO 13849-1
 EN ISO 13849-1
 EN ISO 13849-1

EN IEC 62061
 EN IEC 62061
 EN IEC 62061

Performance Level	SIL
a	-
b	SIL 1
c	SIL 1
d	SIL 2
e	SIL 3

Anmerkung: Die Tabelle beschreibt die Beziehung zwischen den beiden Konzepten der Normen. Die in dieser Tabelle zugrundegelegte „PFH-Kopplung“ ist zur Beurteilung allein nicht ausreichend.

Remark: The table describes the relationship between both of the standards concepts. The underlying „PFH coupling“ in this table is insufficient for sole assessment.

Remarque : le tableau décrit le rapport entre les deux concepts des normes. Le « couplage PFH » servant de base dans ce tableau n'est pas suffisant à lui seul pour l'évaluation.

5. Verifikation

Für jede einzelne Sicherheitsfunktion muss der PL der zugehörigen SRP/CS(en) dem „Erforderlichen Performance Level“, entsprechen. Die PLs verschiedener SRP/CS, die Teil einer Sicherheitsfunktion sind, müssen größer oder gleich dem erforderlichen Performance Level dieser Funktion sein. Bei der Zusammenschaltung mehrerer SRP/CS kann der endgültige PL mit Hilfe der Tabelle 11 aus der Norm bestimmt werden.

Die Wahrscheinlichkeit eines gefahrbringenden Ausfalls jeder SRCF als Folge gefahrbringender zufälliger Hardwareausfälle muss gleich oder kleiner als der in der Spezifikation der Sicherheitsanforderungen festgelegte Ausfallgrenzwert sein. Der SIL, der durch das SRECS auf Grund der strukturellen Einschränkungen erreicht wird, ist geringer als oder gleich der niedrigsten SIL_{cl} irgendeines Teilsystems, das an der Ausführung der Sicherheitsfunktion beteiligt ist.

6. Validierung

Die Gestaltung einer sicherheitsbezogenen Steuerungsfunktion muss validiert werden. Es wird die Eignung der sicherheitsbezogenen Steuerungsfunktion für die Anwendung überprüft. Die Validierung kann durch Analyse oder Prüfung erfolgen.

5. Verification

The PL must comply with the associated SRP/CS(s) of the “Required Performance Level” for each safety function. The PLS of different SRP/CS, which are part of a safety function, must be major or same as the required Performance Level of this function. If several SRP/CS are interconnected, the final PL can be determined using the table 11 from the standard.

The probability of dangerous failure of each safety control function SRCF as consequence of dangerous random hardware failures must be same or minor as the failure limit defined in the specification of the safety requirements. The SIL, reached via the SRECS due to structural restrictions, is minor or same as the lowest SIL_{cl} of any sub-system, that is involved in the performance of the safety function.

6. Validation

The design of a safety control function must be validated. The suitability of the safety-related control function for the application is to be checked. The validation can be performed through analysis or testing.

5. Vérification

Pour chaque fonction de sécurité individuelle, le PL du SRP/CS(en) respectif doit répondre au « Niveau de performance requis ». Les PL de SRP/CS différents, qui font partie intégrante d'une fonction de sécurité, doivent être supérieurs ou égaux au niveau de performance requis de cette fonction. Lors de l'interconnexion de plusieurs SRP/CS on peut déterminer le PL définitif à l'aide du tableau 11 de la norme.

La probabilité d'une défaillance dangereuse de chaque fonction de commande sécuritaire SRCF suite à des défaillances aléatoires du matériel électronique doit être égale ou inférieure à la limite des défaillances fixées dans les spécifications des exigences requises à la sécurité. Le SIL atteint par le SRECS en raison des limitations structurelles, est inférieur ou égal au SIL_{cl} minimum de n'importe quel sous-ensemble impliqué dans l'exécution de la fonction de sécurité.

6. Validation

La conception d'une fonction de commande sécuritaire doit être validée. La pertinence de la fonction de commande relative à la sécurité pour l'application doit être vérifiée. La validation peut se faire par analyse ou expertise.

Abkürzung abbreviation abréviation	deutsch	english	français
B_{10d}	Anzahl von Zyklen, bis 10% Komponenten gefährbringend ausfallen	Number of cycles, up to 10% Components Dangerous failure	Nombre de cycles jusqu'à ce que 10% des composants à défaillance dange- reuse
λ	Ausfallrate	Failure Rate	Taux de défaillance
λ_s	Ausfallrate bei ungefährlichen Fehlern	Failure rate for safe failure	Taux de défaillance en cas d'erreurs non dangereuses
λ_d	Ausfallrate bei gefährbringenden Fehlern	Failure rate for dangerous failures	Taux de défaillance en cas d'erreurs dangereuses
CCF	Ausfall in Folge gemeinsamer Ursache	Common Cause Failure	Défaillance d'origine commune
DC	Diagnosedeckungsgrad	Degree of diagnostic coverage	Degré de couverture de diagnostic
DC_{avg}	Fehleraufdeckungsrate im Durchschnitt	Average Diagnostic Coverage	Degré de couverture moyenne des erreurs
	Vorausberechnete Struktur eines SRP/CS	Designated Architecture	Architecture désignée d'un SRP/CS
HFT	Hardware Fehlertoleranz	Hardware Fault Tolerance	Tolérance aux défauts du matériel électronique
MTBF	Mittlere Ausfallzeit, die im normalen Betrieb vergeht, bevor ein Fehler auftritt	Mean Time Between Failures	Durée de défaillance moyenne, temps qui passe normalement en service nor- mal avant qu'une erreur ne surgisse
MTTF	Mittlere Zeit bis zum Ausfall	Mean Time To Failure	Temps moyen jusqu'à une défaillance
$MTTF_d$	Mittlere Zeit bis zum gefährbringenden Ausfall	Mean Time To Dangerous Failure	Temps moyen jusqu'à une défaillance dangereuse
MTTR	Mittlere Reparaturzeit (immer deutlich kleiner als die MTTF)	Mean Time To Repair	Temps de réparation moyen (toujours sensiblement inférieur à MTTF)
PFH	Wahrscheinlichkeit eines Ausfalls pro Stunde	Probability Of Failure Per Hour	Probabilité d'une défaillance par heure
PFH_d	Wahrscheinlichkeit eines gefährbringen- den Ausfalls pro Stunde	Probability Of Dangerous Failure Per Hour	Probabilité d'une défaillance dangereuse par heure
PL	Fähigkeit von sicherheitsbezogenen Teilen, eine Sicherheitsfunktion unter vorhersehbaren Bedingungen auszufüh- ren, um die erwartete Risikoreduzierung zu erfüllen	Performance Level	Efficacité de composants sécuritaires de réaliser une fonction de sécurité dans des conditions prévisibles, pour répondre aux exigences de diminution des risques planifiée
PL_R	Erforderlicher Performance Level	Performance Level required	Niveau de performance requis
SIL	Sicherheits-Integritätslevel	Safety Integrity Level	Niveau d'intégrité de sécurité
SIL_{cl}	SIL Anspruchsgrenze (Eignung)	Safety Integrity Claim Limit	Limite d'exigence (aptitude) SIL
SRCF	Sicherheitsfunktion	Safety Related Control Function	Fonction de sécurité
SRP/CS	Sicherheitsbezogener Teil einer Steuerung	Safety Related Parts of a Control System	Partie sécuritaire d'une commande
SRECS	Sicherheitsbezogenes elektrisches Steuerungssystem	Safety Related Electrical Control Systems	Système de commande électrique ayant trait à la sécurité
T_1	Lebenserwartung oder Wiederholungs- prüfung des Sicherheitssystems	Life expectancy or retesting of the safety system	Durée de vie du système de sécurité
T_2	Diagnose Testintervall	Diagnostic Test Interval	Intervalle des diagnostics
T_M	Gebrauchsdauer	Mission Time	Durée d'utilisation
β	Empfindlichkeit für Fehler gemeinsamer Ursache	Susceptibility to Common Cause Failure	Sensibilité aux défauts de même origine
C	Betätigungszyklus (pro Stunde) eines elektromechanischen Bauteils	Duty Cycle	Cycle d'actionnement (par heure) d'un composant électromécanique

Abkürzung abbreviation abréviation	deutsch	english	français
SFF	Anteil ungefährlicher Ausfälle	Safe Failure Fraction	Part de défaillances non dangereuses
Safety	Sammelbegriff u.a. für funktionale Sicherheit und Maschinensicherheit	Collective term for functional safety and machinery safety	Terme générique entre autres pour désigner la sécurité fonctionnelle et la sécurité des machines
Maschinensicherheit Machinery safety Sécurité des machines	Nach erfolgter Gefährdungsanalyse durch Maßnahmen erreichte Risikominimierung auf akzeptiertes Restrisiko	State achieved when measures have been taken to reduce the risk to an accepted residual risk after the hazard analysis has been carried out.	Minimisation du risque atteinte en acceptant un risque résiduel, une fois l'analyse des risques terminée et en ayant pris les mesures nécessaires
Funktionale Sicherheit Functional safety Sécurité fonctionnelle	Teil der Gesamtsicherheit, bezogen auf die Maschine und das Maschinen-Steuerungssystem, die von der korrekten Funktion des SRECS, sicherheitsbezogenen Systemen anderer Technologie und externen Einrichtungen zur Risikominderung abhängt	Part of the safety of the machine and the machine control system which depends on the correct functioning of the SRECS, safety-related systems of other technologies and external risk reduction facilities	Partie de l'ensemble de la sécurité ayant trait à la machine et au système de commande de la machine, qui dépend du fonctionnement correct du SRECS, des systèmes ayant trait à la sécurité d'autres technologies et dispositifs extérieurs pour diminuer les risque

2

Übersicht Maschinensicherheit
Summary machine safety
Aperçu sécurité des machines

Sicherheit für jede Anwendung Safety for every application Sécurité pour toutes les applications

**Kontrolliert, diagnostiziert, kommuniziert – überall.
Monitors, diagnoses, communicates – everywhere.
Contrôle, diagnostique, communique – partout.**

Als Erfinder der magnetisch betätigten Sicherheitsschalter, ist elobau seit über 40 Jahren im Bereich der Maschinensicherheit tätig. Die berührungslose Betätigung ermöglicht den mechanischen Schaltern hierbei eine große Freiheit. Noch mehr Sicherheit bietet der verdeckte Einbau hinter Edelstahlblechen.

elobau bietet kombinierte Sicherheit im System. Durch den Einsatz von Zuhaltungen, Stillstandswächtern und Not-Halt-Tastern kann ein sicheres Bedienen gewährleistet werden. Gerade für kleine Maschinen ist das Kompakt-system mit integrierter Auswertung eine optimale Lösung. Aufgrund kleiner Baugrößen und hohen Einbautoleranzen können schwierige Überwachungsaufgaben gelöst werden.

elobau-Sensoren können selbst bei engen Platzverhältnissen und staubiger Umgebung optimal eingesetzt werden. Auch bei Vibrationen ist ein sicherer Betrieb gewährleistet, um sämtliche Klappen und Türen zu überwachen. Ergänzt durch die Auswerteeinheiten entsteht ein zuverlässiges System.

As the inventor of magnetic actuated safety switches, elobau has been involved in machine safety for over 40 years. Contactless operation enables more freedom for the mechanical switches. Installation between stainless steel plates offers even more safety.

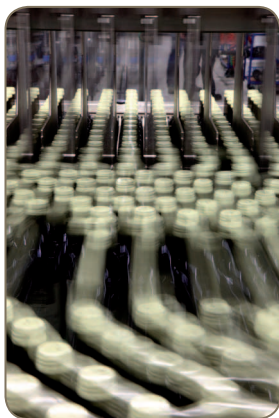
elobau offers combined safety in one system. Safe operation can be ensured by using tumblers, standstill monitors and Emergency-Stop buttons. Especially for small machines, the compact system with integrated analysis is the ideal solution. Thanks to the compact designs and high installation tolerances, difficult monitoring tasks can be solved.

elobau sensors are ideal for use even in confined spaces and dusty environments. Safe operation is also ensured in the event of vibrations to monitor all flaps and doors. The combination of the sensors and the analysis units produce a reliable system.

En tant qu'inventeur de la technique des interrupteurs de sécurité à commande magnétique, elobau est actif depuis 40 ans dans le domaine de la sécurité des machines. L'actionnement sans contact offre une grande liberté par rapport aux capteurs mécaniques. L'installation derrière des tôles en acier inox offre encore plus de sécurité.

elobau propose un système de sécurité des machines intégré. Grâce à l'utilisation de systèmes de verrouillage, de relais de contrôle d'arrêt, et de boutons-poussoirs d'arrêt d'urgence, un fonctionnement en toute sécurité peut être garanti. Ce système compact avec sécurité intégrée est la solution optimale pour les petites machines. La construction compacte et les tolérances d'installation de nos produits permettent de solutionner des applications de contrôles difficiles.

Les capteurs elobau peuvent même être utilisés de manière optimale là où la place fait défaut et dans des environnements poussiéreux. Un fonctionnement fiable lors du contrôle des capots et portes est garanti, même si des vibrations sont présentes. La combinaison de capteurs et de relais de sécurité permet de proposer un système très sûr.



Verpackungsindustrie / Getränkeindustrie
Packaging industry / Beverage industry
Industrie de l'emballage / Industrie des boissons



Nahrungsmittelindustrie
Food industry
Industrie alimentaire



Logistik
Logistics
Logistique

Sicherheit für jede Anwendung Safety for every application Sécurité pour toutes les applications

**Kontrolliert, diagnostiziert, kommuniziert – überall.
Monitors, diagnoses, communicates – everywhere.
Contrôle, diagnostique, communique – partout.**

Durch die Staubunempfindlichkeit und die hygienische Gehäuselösung, kann der Sensor direkt in der Maschine eingesetzt werden. Auch beim Einbau mit Toleranzen bieten die Sicherheitssensoren höchste Sicherheit bis PL_e.

Im Lebensmittelbereich werden höchste Hygieneanforderungen an Sicherheitsprodukte gestellt. Die Sicherheitssensoren mit Edelstahlgehäuse sind speziell für den lebensmittelberührenden Einsatz, direkt in der Anwendung entwickelt. Die Hygieneausführung des Not-Halt-Tasters der bis zu Schutzklasse IP 69K reicht, ist für den Einsatz im Lebensmittelbereich vorgesehen.

Due to the resistance to dust and the hygienic housing solution, the sensor can be used directly on the machine. The safety sensors also provide maximum safety up to PL_e for installations that require it.

In the food industry, safety products have to meet the highest standards of hygiene. The safety sensors with a stainless steel housing are specially developed for applications where they come into direct contact with food. The hygienic design of the Emergency-Stop button up to protection class IP 69K is available especially for the food industry.

Grâce à son insensibilité à la poussière et sa solution de boîtiers aseptiques, le capteur peut se monter directement sur la machine. Même lors du montage avec des tolérances, les capteurs offrent une fiabilité maximale jusqu'à PL_e.

Dans le secteur alimentaire, les exigences requises pour l'hygiène et à la sécurité sont très élevées. Les capteurs avec boîtier en acier inox ont été développés spécialement pour l'utilisation dans le secteur alimentaire où il y a contact avec les aliments, directement dans l'application même. Pour le secteur alimentaire il existe un bouton-poussoir d'arrêt d'urgence spécial de finition hygiénique offrant un indice de protection IP 69K.



Chemische Industrie / Pharmazeutische Industrie / Reinräume
Chemical industry / Pharmaceutical industry / Cleanrooms
Industrie chimique / Industrie pharmaceutique / Salles blanches



Druckindustrie / Papierindustrie
Printing industry / Paper industry
Imprimerie / Industrie du papier



Anlagen zur Energiegewinnung
(Windkraft, Solar und Wasserkraftwerke)
Systems for generating energy
(wind power, solar power and hydroelectric power stations)



Holzindustrie
(Sägewerke und Pelletieranlagen)
Timber industry
(Sawmills and pelleting systems)
Industrie du bois
(scieries et fabrication de granulés de bois)

Auswerteeinheiten
Control units
Unités de contrôle

Ausgangserweiterungseinheiten
Output expansion units
Unités d'extension de sorties

Schnittstelle zur Eingangserweiterung
Interface for input expansion
Interfaces d'entrées

SIL_{CL} 2 (IEC 62061)
PL_d (EN-ISO 13849-1)



463 11. B1 (S./p. 56...57)
 463 11. B1 01 (S./p. 58...59)
 463 11. B2 (S./p. 60...61)



470 11. B1 (S./p. 54...55)



eloFlex 471 EFR 2D.. (S./p. 40...43)

SIL_{CL} 3 (IEC 62061)
PL_e (EN-ISO 13849-1)



471 M41 H31 (S./p. 62...65)



eloFlex 471 EFR 3E.. (S./p. 40...43)



eloProg 485 EP ... (S./p. 44...49)



462 RE .12 (S./p. 72...73)



470 RE .12 (S./p. 68...71)



363 V99 (S./p. 77)
 363 V98 (S./p. 76)



363 .97 (S./p. 78...79)



364 .97 (S./p. 80...81)
 (für 3-Draht Sensoren
 sensors with 3-wire
 pour détecteurs avec 3-fils)



Kompaktsystem (Sensor + Auswerteeinheit)
Compact systems (sensor and control unit)
Systèmes compacts (détecteurs et unité de contrôle)



171 K. B. (S./p. 214...215)

Sicherheitssensoren / Not-Halt-Taster / Sicherheitszuhaltungen
Safety sensors / Emergency-Stop-push-button / Safety locking device
Détecteurs de sécurité / Bouton d'arrêt d'urgence / Dispositifs
d'interverrouillage de sécurité



114 V62 ... (S./p. 90)
 114 562 (S./p. 91)



120 V61 (S./p. 92)



120 V62 V... (S./p. 84...85)
 120 V62 W (S./p. 85)



120 V62 ... (S./p. 93)



122 V62 (S./p. 94)



153 V62 ... (S./p. 95)
 153 V62 S.. (S./p. 96)
 153 562 (S./p. 105)



161 V62 ... (S./p. 97...98)



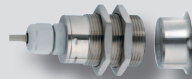
165 V62 VL (S./p. 86)
 165 562 V. (S./p. 87)



165 V62 ... (S./p. 99...100)
 165 562 (S./p. 106)



166 V62 (S./p. 101)



171 V62 V. (S./p. 88...89)
 171 V62 W (S./p. 89)



171 V62 ... (S./p. 102...103)
 171 562 (S./p. 107)



171 V62 AQ (S./p. 104)



671 V62 ..0 .. (S./p. 108...109)

Stillstandswächter
Speed-Monitor
Contrôleur de rotation



480 041 H. (S./p. 51)

Not-Halt-Taster
Emergency-Stop-push-button
Bouton d'arrêt d'urgence



NHT0.. (S./p. 118...120)

Sicherheitszuhaltungen
Safety locking device
Dispositifs d'interverrouillage de
sécurité



Z..1.... (S./p. 128...133)

Auswerteeinheiten
Control units
Unités de contrôle

Ausgangserweiterungseinheiten
Output expansion units
Unités d'extension de sorties

Schnittstelle zur Eingangserweiterung
Interface for input expansion
Interfaces d'entrées

SIL_{CL} 2 (IEC 62061)
PL_d (EN-ISO 13849-1)



462 12. E1. (S./p. 148...149)
 462 121 E1.1 (S./p. 150...151)
 463 12. B1 (S./p. 146...147)



470 221 E1 U (S./p. 152...153)



eloFlex 471 EFR 2D.. (S./p. 40...43)



470 12. B1 (S./p. 144...145)

SIL_{CL} 3 (IEC 62061)
PL_e (EN-ISO 13849-1)



462 121 H.. (S./p. 154...155)



470 121 H1. (S./p. 156...157)



eloFlex 471 EFR 3E.. (S./p. 40...43)



eloProg 485 EP ... (S./p. 44...49)



462 RE. 12 (S./p. 164...165)



470 RE .12 (S./p. 160...163)



363 098 (S./p. 168...169)



363 .96 K30 (S./p. 170...171)



Sicherheitssensoren
Safety sensors
Détecteurs de sécurité



114 270 ... (S./p. 182)
 114 570 (S./p. 183)



120 271 .. (S./p. 184)



120 271 V (S./p. 174)
 120 271 W (S./p. 174)



120 272 ... (S./p. 185)



120 272 V ... (S./p. 175...176)
 120 272 W (S./p. 175...176)



122 271 ... (S./p. 186)



153 270... (S./p. 187...188)
 153 270 S... (S./p. 187...188)
 153 270 AW 01 (S./p. 188)
 153 570 .. (S./p. 202)



161 271 ... (S./p. 189...191)



165 270 VL (S./p. 177)
 165 570 V (S./p. 178)
 165 570 VL (S./p. 179)



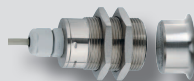
165 270 ... (S./p. 192...195)
 165 570 .. (S./p. 203)



166 270 (S./p. 196)



171 271 ... (S./p. 197...201)
 171 571 .. (S./p. 204)



171 271 V... (S./p. 180...181)
 171 271 W (S./p. 180...181)



671 271 ..0 .. (S./p. 205...206)

Stillstandswächter
Speed-Monitor
Contrôleur de rotation





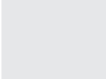













































480 041 H. (S./p. 51)

Übersicht Sicherheitssensoren (Schließer / Schließer)

Summary safety sensors (N.O. / N.O.)

Aperçu détecteurs de sécurité (2 contacts NO)

Typen Nr. type no. référence	Kontaktart contact form forme de contact	Schaltabstand mit Standardmagnet switching distance distance de commutation	Schaltabstand mit verstärktem Magnet switching distance with intensified magnet distance de commutation avec aimants renforcés	Kontrollkontakt control contact contact de contrôle	Gehäusebauform housing boîtier	Gehäusematerial housing material matériau du boîtier	
						PBT	Edelstahl stainless steel acier inoxydable
 114 V62		7 mm			RF	•	
114 V62 A0D		7 mm			RF	•	
114 562		4 mm		•	RF	•	
 120 V61		13 mm			M18	•	
120 V62		4 mm	7 mm		M18	•	
 120 V62 01		4 mm	7 mm		M18	•	
120 V62 V		4 mm	7 mm		M18		•
120 V62 VY 01		4 mm	7 mm		M18 MF		•
120 V62 W		4 mm	7 mm		M18		•
 122 V62		7 mm			M12	•	
153 562		4 mm		•	RK	•	
153 V62		3 mm			RK	•	
 153 V62 A0D		3 mm			RK	•	
153 V62 S			8 mm		RK	•	
153 V62 SHD			8 mm		RK	•	
 161 V62		4 mm	7 mm		W	•	
161 V62 AFA		4 mm	7 mm		W	•	
161 V62 AY		4 mm	7 mm		W	•	
165 562		5 mm	7 mm	•	RG	•	
165 562 V		5 mm	7 mm	•	RG		•
 165 562 VL		5 mm	7 mm	•	RG		•
165 V62		4 mm	7 mm		RG	•	
 165 V62 A0D		4 mm	7 mm		RG	•	
165 V62 A0P		4 mm			RGMR	•	
165 V62 VL		4 mm	7 mm		RG		•
 166 V62		8 mm			RG	•	
171 562		4 mm	6 mm	•	M30	•	
171 V62		4 mm	7 mm		M30	•	
171 V62 A0D		4 mm	7 mm		M30	•	
 171 V62 AQ		4 mm	7 mm		M30	•	
171 V62 AY		4 mm	7 mm		M30	•	
 171 V62 V		4 mm	7 mm		M30		•
171 V62 VY		4 mm	7 mm		M30		•
171 V62 VY 01		4 mm	7 mm		M30 MF		•
171 V62 W		4 mm	7 mm		M30		•
 671 V62.. 0..		4 mm	7 mm		M30		•

RF = Rechteckig flach
RF = Rectangulaire
RF = Plus rectangulaire
MF = Mit Flache
MF = With flat
RF = Rechteckig klein
RK = Rectangulär small
RK = Rectangulaire compact
W = Würfel
W = cube
RG = Rechteckig groß
RG = Rectangulär large
RG = Rectangulaire grand
RGMR = Rechteckig groß mit Flache
RGMR = Rectangulär large with strip detent
RGMR = Rectangulaire grand, avec tampons de maintien

	Material Verschraubung Material gland Matériau presse-étoupe			LED	ATEX	ETL / CSA	Anschlussart Kabel / Stecker connection type cable / connector mode de raccordement câbles / connecteur	Temperaturbereich Standard -25°...+75°C operating temperature range -25°...+75°C plage de température -25°...+75°C	Temperaturbereich Erhöht -25°...+100°C operating temperature range -25°...+100°C plage de température -25°...+100°C	Katalogseite catalogue page page du catalogue
	Kunststoff plastic Plastique	Edelstahl stainless steel acier inoxydable	MS vernickelt brass laiton							
						•	1 m Kabel/cable/câble	•		90
							M8, 4-polig/4-pole/quadrupolaire	•		90
							1 m Kabel/cable/câble	•		91
							1 m Kabel/cable/câble	•		92
						•	1 m Kabel/cable/câble	•		93
							M8, 4-polig/4-pole/quadrupolaire, Pigtail 10 cm	•		93
	•						1 m Kabel/cable/câble	•		84
							M12, 4-polig/4-pole/quadrupolaire	•		84
		•					1 m Kabel/cable/câble	•		85
							1 m Kabel/cable/câble	•		94
							1 m Kabel/cable/câble		•	105
						•	1 m Kabel/cable/câble	•		95
							M8, 4-polig/4-pole/quadrupolaire	•		95
							1 m Kabel/cable/câble	•		96
							M8, 4-polig/4-pole/quadrupolaire	•		96
						•	1 m Kabel/cable/câble	•		97
							M8, 4-polig/4-pole/quadrupolaire	•		97
							M12, 4-polig/4-pole/quadrupolaire	•		98
							1 m Kabel/cable/câble		•	106
							1 m Kabel/cable/câble		•	87
							1 m Kabel/cable/câble FDA/UL	-25°...+80°C		87
						•	1 m Kabel/cable/câble	•		99
							M8, 4-polig/4-pole/quadrupolaire	•		99
							1 m Kabel/cable/câble	•		100
							1 m Kabel/cable/câble FDA/UL	-25°...+80°C		86
							1 m Kabel/cable/câble	•		101
							1 m Kabel/cable/câble		•	107
						•	1 m Kabel/cable/câble	•		102
							M8, 4-polig/4-pole/quadrupolaire	•		102
						•	Quickon, 4-polig/4-pole/quadrupolaire	•		104
							M12, 4-polig/4-pole/quadrupolaire	•		103
	•						1 m Kabel/cable/câble	•		88
							M12, 4-polig/4-pole/quadrupolaire	•		88
							M12, 4-polig/4-pole/quadrupolaire	•		89
		•					1 m Kabel/cable/câble	•		89
			•		•	•*	1 m Kabel/cable/câble			108

* nur ausgewählte Typen / selected types only / seulement certaines variantes

Änderungen und Irrtümer bleiben vorbehalten. Abbildungen ähnlich. Maßgeblich sind die dem ausgelieferten Produkt beigelegten technischen Dokumentationen. The relevant corresponding technical documents will be supplied with the product. Certain product descriptions can be similar therefore please ensure that you have the latest version of documentation for your specific product prior to any use. elobau reserves the right to change technical data and documentation without notice. Sous réserve de modifications et d'erreurs. Images similaires. Les documentations techniques accompagnant les produits sont d'application.





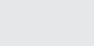
























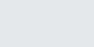








Wir produzieren klimaneutral.
We produce in a carbon-neutral manner.
Nous produisons avec un bilan carbone neutre.

Übersicht Sicherheitssensoren (Schließer / Öffner)

Summary of safety sensors (N.O. / N.C.)

Aperçu détecteurs de sécurité (NO / NF)








































Typen Nr. type no. référence	Kontaktart contact form forme de contact	Schaltabstand mit Standardmagnet switching distance distance de commutation	Schaltabstand mit verstärktem Magnet switching distance with intensified magnet distance de commutation avec aimants renforcés	Kontrollkontakt control contact contact de contrôle	Gehäusebauform housing boîtier	Gehäusematerial housing material matériau du boîtier	
						PBT PBT PBT	Edelstahl stainless steel acier inoxydable
 114 270		7 mm			RF	•	
114 270 A0D		7 mm			RF	•	
114 570		4 mm		•	RF	•	
 120 271 08		13 mm			M18	•	
120 271		13 mm			M18	•	
120 271 V		13 mm			M18		•
120 271 W		13 mm			M18		•
 120 272		4 mm	7 mm		M18	•	
120 272 10		4 mm	7 mm		M18	•	
120 272 V		4 mm	7 mm		M18		•
120 272 V01		4 mm	7 mm		M18		•
120 272 VY 01		4 mm	7 mm		M18 MF		•
120 272 W		4 mm	7 mm		M18		•
 122 271		15 mm			M12	•	
122 271 02		15 mm			M12	•	
153 270		3 mm			RK	•	
153 270 A0D		3 mm			RK	•	
153 270 A0E		3 mm			RK	•	
153 270 AA		3 mm			RK	•	
153 270 AW 01		4°...9°			RK	•	
153 270 S			9 mm		RK	•	
153 270 SA			9 mm		RK	•	
153 270 SA 0D			9 mm		RK	•	
153 570		4 mm		•	RK	•	
153 570 AA		4 mm		•	RK	•	
 161 271		4 mm	7 mm		W	•	
161 271 A0D		4 mm	7 mm		W	•	
161 271 A0E		4 mm	7 mm		W	•	
161 271 AA		4 mm	7 mm		W	•	
161 271 AY		4 mm	7 mm		W	•	
161 271 AZ		4 mm	7 mm		W	•	

Material Verschraubung Material gland Matériau presse-étoupe	Kunststoff plastic Plastique	Edelstahl stainless steel acier inoxydable	MS vernickelt brass laiton	LED	ATEX	ETL / CSA	Anschlussart Kabel / Stecker connection type cable / connector mode de raccordement câbles / connecteur	Temperaturbereich Standard -25°...+75°C operating temperature range -25°...+75°C plage de température -25°...+75°C	Temperaturbereich Erhöht -25°...+100°C operating temperature range -25°...+100°C plage de température -25°...+100°C	Katalogseite catalogue page page du catalogue
						•	1 m Kabel/cable/câble	•		182
						•	M8, 4-polig/4-pole/quadrupolaire	•		182
							1 m Kabel/cable/câble	•		183
							M8, 4-polig/4-pole/quadrupolaire, Pigtail 10 cm	•		184
							1 m Kabel/cable/câble	•		184
	•						1 m Kabel/cable/câble	•		174
		•					1 m Kabel/cable/câble	•		174
						•	1 m Kabel/cable/câble	•		185
		•					M8, 4-polig/4-pole/quadrupolaire, Pigtail 10 cm	•		185
	•					•	1 m Kabel/cable/câble	•		175
			•				M8, 4-polig/4-pole/quadrupolaire, Pigtail 10 cm	•		175
							M12, 4-polig/4-pole/quadrupolaire	•		176
		•					1 m Kabel/cable/câble	•		175
							1 m Kabel/cable/câble	•		186
							M8, 4-polig/4-pole/quadrupolaire, Pigtail 10 cm	•		186
						•	1 m Kabel/cable/câble	•		187
						•	M8, 4-polig/4-pole/quadrupolaire	•		187
				•		•	M8, 4-polig/4-pole/quadrupolaire	•		187
				•		•	1 m Kabel/cable/câble	•		187
							1 m Kabel/cable/câble	•		188
						•	1 m Kabel/cable/câble	•		187
				•		•	1 m Kabel/cable/câble	•		187
				•			M8, 4-polig/4-pole/quadrupolaire	•		188
							1 m Kabel/cable/câble		•	202
				•			1 m Kabel/cable/câble		•	202
						•	1 m Kabel/cable/câble	•		189
						•	M8, 4-polig/4-pole/quadrupolaire	•		190
				•		•	M8, 4-polig/4-pole/quadrupolaire	•		190
				•		•	1 m Kabel/cable/câble	•		189
							M12, 4-polig/4-pole/quadrupolaire	•		190
						•	M12, 4-polig/4-pole/quadrupolaire	•		189

Übersicht Sicherheitssensoren (Schließer / Öffner)

Summary of safety sensors (N.O. / N.C.)

Aperçu détecteurs de sécurité (NO / NF)

Typen Nr. type no. référence	Kontaktart contact form forme de contact	Schaltabstand mit Standardmagnet switching distance distance de commutation	Schaltabstand mit verstärktem Magnet switching distance with intensified magnet distance de commutation avec aimants renforcés	Kontrollkontakt control contact contact de contrôle	Gehäusebauform housing boîtier	Gehäusematerial housing material matériau du boîtier	
						PBT PBT PBT	Edelstahl stainless steel acier inoxydable
 165 270		4 mm	7 mm		RG	•	
165 270 A0D		4 mm	7 mm		RG	•	
165 270 A0E		4 mm	7 mm		RG	•	
165 270 A0P		4 mm			RGMR	•	
165 270 AA		4 mm	7 mm		RG	•	
165 270 AAP		4 mm			RGMR	•	
165 270 Q		4 mm	7 mm		RG, für Direktmontage auf ferritischem Material	•	
165 270 R		4 mm	7 mm		RG, für Direktmontage auf ferritischem Material	•	
165 270 SS			15 mm		RG	•	
165 270 SSA			15 mm		RG	•	
 165 270 VL		4 mm	7 mm		RG		•
165 570		4 mm	6 mm	•	RG	•	
165 570 AA		4 mm	6 mm	•	RG	•	
165 570 V		4 mm	6 mm	•	RG		•
 165 570 VL		4 mm	6 mm	•	RG		•
166 270		8 mm			RG	•	
171 271		4 mm	7 mm		M30	•	
171 271 A0D		4 mm	7 mm		M30	•	
171 271 A0E		4 mm	7 mm		M30	•	
171 271 AA		4 mm	7 mm		M30	•	
171 271 AM		4 mm	7 mm		M30	•	
171 271 AT		4 mm	7 mm		M30	•	
171 271 AU		4 mm	7 mm		M30	•	
 171 271 AWD		4 mm	7 mm		M30 MF	•	
171 271 AY		4 mm	7 mm		M30	•	
171 271 AZ		4 mm	7 mm		M30	•	
171 271 V		4 mm	7 mm		M30		•
171 271 VY01		4 mm	7 mm		M30		•
171 271 VY03		4 mm	7 mm		M30 MF		•
171 271 VZ		4 mm	7 mm		M30		•
171 271 W		4 mm	7 mm		M30		•
171 571		4 mm	6 mm	•	M30	•	
171 571 AA		4 mm	6 mm	•	M30	•	
 671 271..		4 mm	7 mm		M30		•




























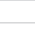










	Material Verschraubung Material gland Matériau presse-étoupe			LED	ATEX	ETL / CSA	Anschlussart Kabel / Stecker connection type cable / connector mode de raccordement câbles / connecteur	Temperaturbereich Standard -25°...+75°C operating temperature range -25°...+75°C plage de température -25°...+75°C	Temperaturbereich Erhöht -25°...+100°C operating temperature range -25°...+100°C plage de température -25°...+100°C	Katalogseite catalogue page page du catalogue
	Kunststoff plastic Plastique	Edelstahl stainless steel acier inoxydable	MS vernickelt brass laiton							
						•	1 m Kabel/cable/câble	•		192
						•	M8, 4-polig/4-pole/quadrupolaire	•		192
				•		•	M8, 4-polig/4-pole/quadrupolaire	•		192
						•	1 m Kabel/cable/câble	•		194
				•		•	1 m Kabel/cable/câble	•		192
				•		•	1 m Kabel/cable/câble	•		194
						•	1 m Kabel/cable/câble	•		195
						•	1 m Kabel/cable/câble	•		195
							1 m Kabel/cable/câble	•		193
				•			1 m Kabel/cable/câble	•		193
							1 m Kabel/cable/câble FDA/UL	-25°...+80°C		177
							1 m Kabel/cable/câble		•	203
				•			1 m Kabel/cable/câble		•	203
							1 m Kabel/cable/câble		•	178
							1 m Kabel/cable/câble FDA/UL	-25°...+80°C		179
						•	1 m Kabel/cable/câble	•		196
						•	1 m Kabel/cable/câble	•		197
						•	M8, 4-polig/4-pole/quadrupolaire	•		198
				•		•	M8, 4-polig/4-pole/quadrupolaire	•		198
				•		•	1 m Kabel/cable/câble	•		197
				•		•	Torson, 4-polig/4-pole/quadrupolaire	•		198
							Anschlußdose, 4-polig/4-pole/quadrupolaire	•		200
				•			Anschlußdose, 4-polig/4-pole/quadrupolaire	•		200
							M8, 4-polig/4-pole/quadrupolaire	•		199
						•	M12, 4-polig/4-pole/quadrupolaire	•		201
				•		•	M12, 4-polig/4-pole/quadrupolaire	•		201
	•					•	1 m Kabel/cable/câble	•		180
							M12, 4-polig/4-pole/quadrupolaire	•		181
							M12, 4-polig/4-pole/quadrupolaire	•		181
				•		•	M12, 4-polig/4-pole/quadrupolaire	•		180
		•					1 m Kabel/cable/câble	•		180
							1 m Kabel/cable/câble		•	204
				•			1 m Kabel/cable/câble		•	204
			•	•	•*		1 m Kabel/cable/câble			205

* nur ausgewählte Typen / selected types only / seulement certaines variantes

Übersicht Sicherheitsauswerteeinheiten

Summary safety control units

Aperçu unités de contrôle de sécurité

Typen Nr. type no. référéncie	Sensorsystem (s. hintere Ausklappseite) sensor system (see the fold-out page at the back) / système de capteur (voir la dernière page rabattable)	SIL nach EN 61508 SIL accord. to EN 61508 SIL selon EN 61508	PL nach EN ISO 13849-1 PL ac c. EN ISO 13849-1 PL selon EN ISO 13849-1	Sicherheits-Kategorie nach EN ISO 13849-1 safety category accord. EN ISO 13849-1 catégorie de sécurité selon EN ISO 13849-1	Sensoren sensors détecteurs	Sicherheitsausgänge safety outputs sorties de sécurité	Kontrollausgang control output sortie de contrôle	Not-Halt direkt anschließbar emergency stop can be connect directly arrêt d'urgence raccordable directement	Betriebsspannung (V) operating voltage (V) tension d'alimentation (V)
 463 111 B1		2	d	3	1 / 8	2		•	24 DC
463 111 B2		2	d	3	2 / 16	1		•	24 DC
463 114 B1		2	d	3	1 / 8	2		•	230 AC
463 114 B2		2	d	3	2 / 16	1		•	230 AC
463 111 B1 01		2	d	3	2 / 16	1			24 AC
463 114 B1 01		2	d	3	2 / 16	1			230 AC
463 121 B1		2	d	3	1 / 8	2			24 DC
463 124 B1		2	d	3	1 / 8	2			230 AC
 462 121 E1		2	d	3	4 / 32	1			24 AC / DC
462 124 E1		2	d	3	4 / 32	1			230 AC
462 124 E1 U		2	d	3	4 / 32	1			230 AC
462 121 E1 U		2	d	3	4 / 32	1			24 AC / DC
462 121 E1 U1		2	d	3	4 / 32	1	•		24 AC / DC
462 121 E1 01		2	d	3	4 / 32	1	•		24 AC / DC
462 121 H1		3	e	4	4 / 32	1	•		24 AC / DC
462 121 H1 U		3	e	4	4 / 32	1	•		24 AC / DC
462 121 H5		3	e	4	4 / 32	1	•		24 AC / DC
462 121 H5 U		3	e	4	4 / 32	1	•		24 AC / DC
 470 121 H1		3	e	4	2 / 16	2			24 DC
470 121 H1 U		3	e	4	2 / 16	2			24 DC
470 221 E1 U		2	d	3	1 / 8	2		•	24 DC
470 111 B1		2	d	3	2 / 16	2		•	24 DC
470 115 B1		2	d	3	2 / 16	2		•	100-240 AC
470 121 B1		2	d	3	2 / 16	2			24 DC
470 125 B1		2	d	3	2 / 16	2			100-240 AC
 471 M41 H31		3	e	4	4 / 32	4	•	•	24 DC
 471 EFR 2D..	 	2	d	3	4 / 32	4	•	•	24 DC
471 EFR 3E..	 	3	e	4	4 / 32	4	•	•	24 DC
 485 EP ...	 	3	e	4	4 / 64*	2-16	•	•	24 DC

* Je nach Sensor-Type bis zu 128 / depending on sensor type up to 128 / dépendante de variante jusqu'à 128

	Stromaufnahme (mA) current consumption (mA) consommation de courant (mA)	max. Schaltspannung (V) max. switching voltage (V) tension max de commut. (V)	max. Schaltstrom (A) max. switching current (A) courant max de commut.(A)	max. Schaltleistung (VA/W) max. switching power (VA/W) pouvoir max de coupure(VA/W)	Karenzeit (ms) operating time (ms) temps d'armement (ms)	Schutz extern external contactor entrée contacteur externe	Starttaste start push button réarmement	automatischer Anlauf automatic start démarriage automatique	ETL Zulassung ETL-approved approuvés ETL	Baubreite mm Overall width mm largeur mm	Katalogseite catalogue page page du catalogue
	90	250 AC / 30 DC	3	750 / 90	3000	•	•	•	•	25	56
	100	250 AC / 30 DC	3	750 / 90	3000	•	•	•		25	60
	40	250 AC / 30 DC	3	750 / 90	3000	•	•	•		25	56
	25	250 AC / 30 DC	3	750 / 90	3000	•	•	•		25	60
	100	250 AC / 30 DC	3	750 / 90	3000			•	•	25	58
	25	250 AC / 30 DC	3	750 / 90	3000			•		25	58
	90	250 AC / 30 DC	3	750 / 90	3000	•	•	•	•	25	146
	40	250 AC / 30 DC	3	750 / 90	3000	•	•	•		25	146
	150	250 AC / 30 DC	3	750 / 90	300	•		•	•	47	148
	20	250 AC / 30 DC	3	750 / 90	300	•		•		47	148
	20	250 AC / 30 DC	3	750 / 90	-	•		•		47	148
	150	250 AC / 30 DC	3	750 / 90	-	•		•	•	47	148
	200	250 AC / 30 DC	3	750 / 90	-	•		•	•	47	150
	200	250 AC / 30 DC	3	750 / 90	300	•		•	•	47	150
	250	250 AC / 30 DC	4	1000 / 120	300	•		•	•	47	154
	250	250 AC / 30 DC	4	1000 / 120	-	•		•	•	47	154
	250	250 AC / 30 DC	3	750 / 90	300	•		•	•	47	154
	250	250 AC / 30 DC	3	750 / 90	-	•		•	•	47	154
	190	250 AC / 30 DC	4	1000 / 120	300	•		•	•	22,5	156
	190	250 AC / 30 DC	4	1000 / 120	-	•		•	•	22,5	156
	190	250 AC / 30 DC	3	750 / 90	-	•	•	•	•	22,5	152
	120	250 AC / 30 DC	3	750 / 90	3000	•	•	•	•	22,5	54
	40	250 AC / 30 DC	3	750 / 90	3000	•	•	•		22,5	54
	120	250 AC / 30 DC	3	750 / 90	3000	•	•	•	•	22,5	144
	40	250 AC / 30 DC	3	750 / 90	3000	•	•	•		22,5	144
	850	30 AC / DC	3	90	3000	•	•	•	•	45	62
	max. 400	250 AC / 30 DC	3	750 / 90	3000	•	•	•	•	45	40
	max. 400	250 AC / 30 DC	3	750 / 90	3000	•	•	•	•	45	40
	je nach Modul	je nach Modul	je nach Modul	je nach Modul	einstellbar	•	•	•	•	22,5	44

3

Konfigurierbare Sicherheitssysteme Configurable safety systems Système de sécurité configurable



eloFlex
eloFlex
eloFlex

40...43



eloProg
eloProg
eloProg

44...50



Stillstandswächter
Speed-Monitor
Détecteur d'arrêt

51

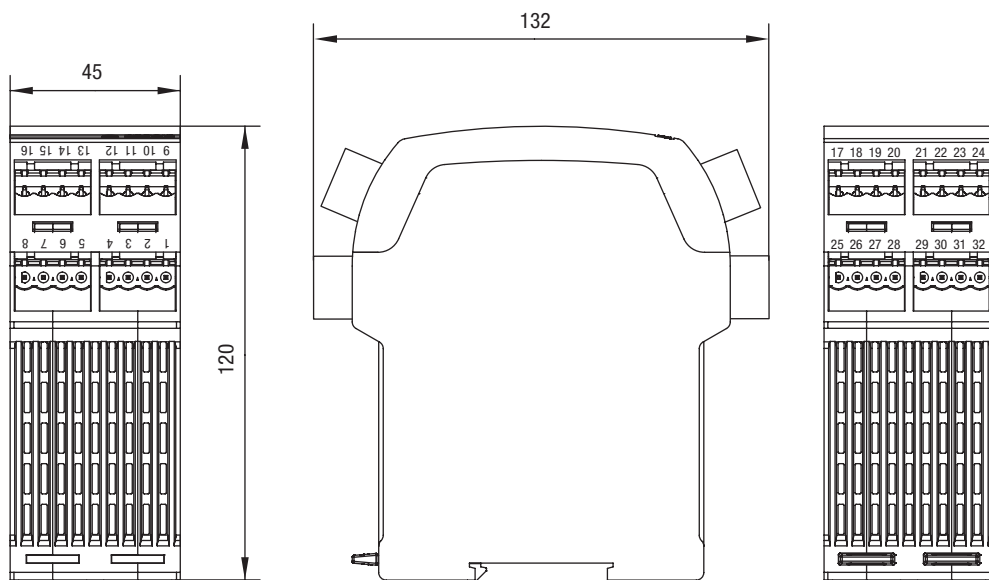
Konfigurierbare Sicherheitssysteme

Configurable safety systems

Système de sécurité configurable

471 EFR ...

eloFlex
eloFlex
eloFlex



Material PA/PC
material PA/PC
matériau PA/PC



Optional mit Doppelklemmen 0,2–1,5 mm², Art.-Nr. 878717 oder Schraubklemmen 0,2–2,5 mm², Art.-Nr. 878719

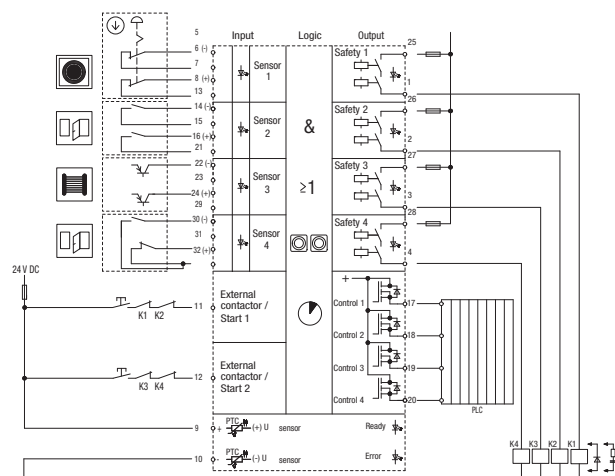
Optionally available with double terminals 0,2–1,5 mm², Art No. 878717 or screw terminals 0,2–2,5 mm², Art No. 878719

En option avec borne double, 0,2–1,5 mm², réf. 878 717 ou bornes à vis 0,2–2,5 mm², réf. 878719

Verdrahtungsbeispiel PL_e

Wiring example PL_e

Exemple de câblage PL_e



Achtung: Beispielhafte Verdrahtung bis PL_e

Standard: Sensoren Schließer / Schließer und Schließer / Öffner.
Weitere Möglichkeiten: Lichtschranke, RFID, OSSD usw. nach Kundenkonfiguration

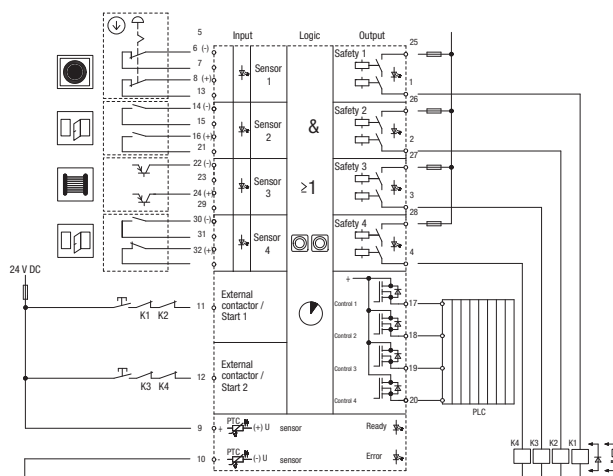
Weitere Konfigurationen auf Anfrage!

1) Maximal 40 Sensoren über externe Verknüpfung. Wir empfehlen für die Sensoren die Verwendung unserer Schnittstellen 363V99 / 363.97 / 363098 / 363.96K30

Verdrahtungsbeispiel PL_d

Wiring example PL_d

Exemple de câblage PL_d



Achtung: Beispielhafte Verdrahtung bis PL_d

Standard: Sensoren mit N. O. / N. O. and N.O. / N.C.
Other possibilities: Safety light grids, RFID, OSSD etc. by customer configuration

Other configurations on request!

1) A maximum of 40 sensors may be used with an interconnection system. We recommend for the sensors the use of elobau interface units 363V99 / 363.97 / 363098 / 363.96K30

Standard: détecteurs avec 4 fils NO - NO et NO - NF
Autres possibilités: Barrière immatérielle, RFID, OSSD, etc. selon la configuration du client

Autres circuits configurations sur demande

1) Jusqu'à 40 détecteurs au moyen d'un circuit logique externe. Nous recommandons pour les détecteurs l'utilisation des interfaces 363V99 / 363.97 / 363098 / 363.96K30

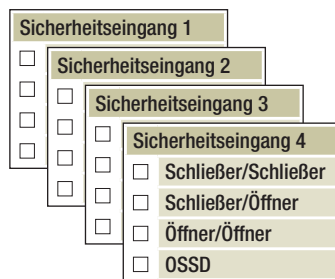
471 EFR ...

Online-Konfigurator
Online configurator
Configurateur en ligne

Den Online-Konfigurator finden Sie unter:
 You can find the online configurator at:
 Vous pourrez trouver le configurateur en ligne
 sur le site internet suivant:

www.elobau.com

1. Definition der Sicherheitsfunktion und Kontaktart der Eingänge Definition of safety functions & contact type inputs Définition des fonctions de sécurité et type de contact d'entrées



- max. 4 verschiedene Sicherheitsfunktionen sind möglich
- bereits definiert: Performance Level d oder e

beispielsweise
 Schutztür = Schließer/Schließer
 oder Schließer/Öffner
 Not-Halt = Öffner/Öffner
 Lichtschranke mit PNP-Ausgang
 = OSSD

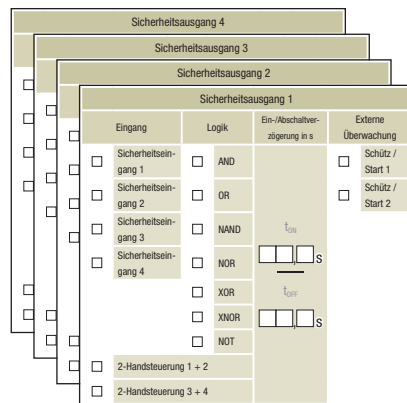
- max 4 separate safety functions are possible
- already defined: performance level d or e

e.g.
 Safety Gate = NO/NO or NO/NC
 E-Stop = NC/NC
 Light Grid with PNP outputs = OSSD

- max. 4 fonctions de sécurité sont possibles
- niveau de performance prédéfinis d ou e

par exemple,
 Détecteur = NO/NO ou NO/NF
 Arrêt d'urgence = NF/NF
 Capteur avec sortie PNP OSSD

2. Definition und Zuordnung der Logik für die Sicherheitseingänge (1-4) zu den Sicherheitsausgängen (1-4) Define and allocate logic safety inputs (1-4) for safety outputs (1-4) Définition et affectation de la logique pour les entrées de sécurité (1-4) aux sorties de sécurité (1-4)



- AND
- OR
- NAND
- NOR
- XOR
- XNOR
- NOT
- 2-Hand control

Definition der Ein- und Abschaltverzögerung 0...99.9s
 – Auflösung 0,1s

Merke: Nur eine Logik pro Kontroll- und Sicherheitsausgang möglich

- AND
- OR
- NAND
- NOR
- XOR
- XNOR
- NOT
- 2-Hand control

Define On/Off delay 0...99.9s;
 resolution 0.1s

NOTE: only 1 logic per control/safety output is possible

- AND
- OR
- NAND
- NOR
- XOR
- XNOR
- NOT
- 2-Hand control

Temporisation à la mise sous tension et hors tension 0...99.9s - une résolution de 0,1s

Remarque: Seule une logique de contrôle et par la sortie de sécurité possibles

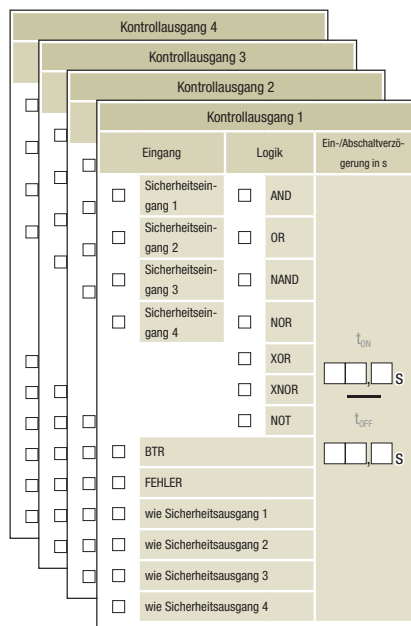
471 EFR ...

Online-Konfigurator
Online configurator
Configurateur en ligne

Den Online-Konfigurator finden Sie unter:
 You can find the online configurator at:
 Vous pourrez trouver le configurateur en ligne sur le site internet suivant:

www.elobau.com

3. Logik der Kontrollausgänge (1-4)
Logic for control outputs (1-4)
Logique pour les sorties de contrôle (1-4)



- AND
- OR
- NAND
- NOR
- XOR
- XNOR
- NOT
- Kontrollausgang wie Sicherheitsausgang 1-4

Weitere Funktionen
 · BTR
 · Fehler

Definition der Ein- und Abschaltverzögerung 0...99.9s
 – Auflösung 0,1s

Merke: Nur eine Logik pro Kontroll- und Sicherheitsausgang möglich

- AND
- OR
- NAND
- NOR
- XOR
- XNOR
- NOT
- control output mirrors safety outputs 1-4

further functions
 · BTR
 · Error

define On/Off delay 0...99.9s;
 resolution 0.1s

NOTE: only 1 Logic per control/safety output is possible

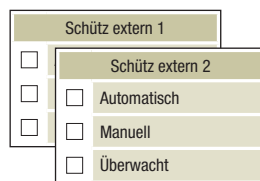
- AND
- OR
- NAND
- NOR
- XOR
- XNOR
- NOT
- Sortie de contrôle, comme sortie de sécurité 1-4

Autres fonctions
 · BTR
 · Erreur

Temporisation à la mise sous tension et hors tension 0...99.9s - une résolution de 0,1s

Remarque: Seule une logique de contrôle et par la sortie de sécurité possibles

4. Sicherheitsausgänge 1-4
Safety outputs 1-4
Sorties de sécurité 1-4



- Zuordnung der externen Schütze zu den Sicherheitsausgängen
- Manuell
 - Automatisch
 - Überwacht

Definition der Ein- und Abschaltverzögerung siehe Schritt 2 und 3

- allocate external contactors to safety outputs
- Manually
 - Automatic
 - Monitored

Define On/Off delay see step 2 and 3

- Affectation des contacteurs externes aux sorties de sécurité
- Manuel
 - Automatique
 - Contrôlé

Définition des temporisations dans l'étape 2 et 3

471 EFR ...

Typen Nr. type no. référence	Betriebsspannung operating voltage tension d'alimentation	max. Stromaufnahme max. current consumption consommation de courant maxi	max. Schaltspannung max. switching voltage tension de commut. maxi	max. Schaltstrom max. switching current courant de commut. maxi
471 EFR 2D..	24 V DC ±10%	400 mA	250 V AC/30 V DC	3 A
471 EFR 3E..				

Typen Nr. type no. référence	Schaltspannung Kontrollausgang switching voltage control output tension de commut. sortie de contrôle	Schaltstrom Kontrollausgang switching current control output courant de commut. sortie de contrôle	max. Schaltleistung max. switching power pouvoir de coupure maxi	Temperaturbereich temperature range plage de température	Sensoreingänge sensor inputs entrées de détecteur
471 EFR 2D..	24 V DC	100 mA	750/90 VA/W	0...+55°C	4
471 EFR 3E..					

Typen Nr. type no. référence	Sicherheitsausgänge safety outputs sorties de sécurité	Karenzzeit operating time temps d'armement	Anschlussklemme connection terminal borne de connexion	Karenzzeit 2-Hand-Steuerung operating time 2-hand control unit temps d'armement	Sicherheitstechnische Kenndaten safety characteristics caractéristiques de sécurité
471 EFR 2D..	4	3 sec.	0,2 – 2,5 mm ²	0,5 sec.	SIL _{CL} : 2 / PL: d / cat.: 3 / PFH ₀ (1/h): 5,37e ⁻⁸
471 EFR 3E..	1-4				SIL _{CL} : 3 / PL: e / cat.: 4 / PFH ₀ (1/h): 3,86e ⁻⁸

485 EP ...

eloProg
eloProg
eloProg



**eloProg –
die modulare Sicherheitslösung**
Für ein Plus an Sicherheit bei größtmöglicher
Flexibilität.

Systemübersicht:

- + Basismodul als Stand-alone-Gerät verwendbar
- + Speicherstick (optional) zur Datensicherung und Konfiguration von Basismodulen ohne PC
- + Bis zu 128 Sicherheitseingänge
- + Bis zu 16 redundante OSSD-Sicherheitsausgänge
- + Bis zu 14 Erweiterungsmodule
- + Bis zu 6 Bustransfermodule für die dezentrale Positionierung von E/A-Modulen
- + 7 verschiedene Feldbusmodule für die gängigsten industriellen Feldbusse zur Diagnosekommunikation sowie bidirektionale Ein- und Ausgänge
- + Relaismodule für hohe Schaltlasten

**eloProg –
the modular safety solution**
For enhanced safety with the highest possible
flexibility.

System overview:

- + Base module can be used as stand-alone device
- + Memory card (optional) for saving data and configuring base modules without a PC
- + Up to 128 safety inputs
- + Up to 16 redundant OSSD safety outputs
- + Up to 14 expansion modules
- + Up to 6 bus transfer modules for the decentralized positioning of I/O modules
- + 7 different fieldbus modules for the most common industrial fieldbuses for diagnostic communication as well as bi-directional inputs and outputs
- + Relay modules for high switching loads

**eloProg –
la solution modulaire de sécurité**
Conserver un haut niveau de sécurité en
toute flexibilité.

Vue d'ensemble du système:

- + Module de base utilisable comme appareil autonome
- + Clé mémoire (en option) pour la sauvegarde des données et la configuration de modules de base sans PC
- + Jusqu'à 128 entrées de sécurité
- + Jusqu'à 16 sorties de sécurité OSSD redondantes
- + Jusqu'à 14 modules d'extension
- + Jusqu'à 6 modules de transfert sur bus pour le positionnement décentralisé de modules d'E/S
- + 7 modules de bus de terrain différents pour la communication du diagnostic des entrées et sorties bidirectionnelles
- + Modules relais pour commuter plus de puissance

485 EPB eloProg Basismodul
eloProg base module
Module de base eloProg

Das Basisgerät ist eine programmierbare Sicherheitsauswertung, die als Einzelgerät verwendet werden kann. Die Kommunikation zu den Zusatzmodulen erfolgt über den rückseitigen proprietären 5-Wege-Bus. Die konfigurierte Sicherheitsfunktion kann mittels USB direkt aufgespielt werden. Das Basisgerät verfügt zudem über einen ECM Speicherkarten-Slot.

- + 8 Sicherheitseingänge
- + 2 sichere Halbleiterausgänge (Paare) / 400 mA
- + 4 Testausgänge zur Sensorüberwachung
- + 2 Kontrollausgänge programmierbar
- + 2 EDM external Device Monitoring (Start/Restart)

The base module is a programmable safety controller that can be used as stand-alone device. Communication with additional modules is accomplished through an internal high-speed bus.

The configured safety function (program) can be transferred directly via USB. The base module also features an ECM memory card slot.

- + 8 safety inputs
- + 2 safe transistor outputs (pairs) (PNP) / 400 mA
- + 4 test outputs for sensor monitoring
- + 2 control outputs, programmable
- + 2 EDM (External Device Monitoring) (start/restart)

Le module de base est une unité de sécurité programmable pouvant être utilisée comme appareil individuel. La communication avec les modules supplémentaires s'effectue à l'aide du bus propriétaire.

La fonction de sécurité configurée peut être chargée directement via USB. L'appareil de base dispose en outre d'un emplacement pour les cartes mémoire ECM.

- + 8 entrées de sécurité
- + 2 sorties PNP de sécurité / 400 mA
- + 4 sorties de test pour surveiller les organes de sécurité
- + 2 sorties de contrôle programmables
- + 2 EDM ou External Device Monitoring (démarrage/redémarrage)

Konfigurierbare Sicherheitssysteme

Configurable safety systems

Système de sécurité configurable

485 EP ... eloProg
eloProg
eloProg

485 EPE 08A02 eloProg Ein-/Ausgangsmodul
eloProg input/output module
Module d'entrée/sortie eloProg

Das Ein-/Ausgangsmodul dient zur Erweiterung der Ein- und Ausgänge, sowie der Testausgänge und der Kontrolleingänge des Basisgeräts.

- + I/O Erweiterung
- + 8 Sicherheitseingänge
- + 2 sichere Halbleiterausgänge (Paare) / 400 mA
- + 4 Testausgänge zur Sensorüberwachung
- + 2 Kontrollausgänge programmierbar
- + 2 EDM external Device Monitoring (Start/Restart)

The input/output module expands the inputs and outputs, the test outputs and control inputs of the base module.

- + I/O expansion
- + 8 safety inputs
- + 2 safe transistor outputs (pairs) (PNP) / 400 mA
- + 4 test outputs for sensor monitoring
- + 2 control outputs, programmable
- + 2 EDM (External Device Monitoring) (start/restart)

Le module d'entrée/sortie sert à l'extension des entrées et des sorties, des sorties de test et des entrées de contrôle de l'appareil de base.

- + Extension E/S
- + 8 entrées de sécurité
- + 2 sorties PNP de sécurité /400 mA
- + 4 sorties de test pour surveiller les organes de sécurité
- + 2 sorties de contrôle programmables
- + 2 EDM ou External Device Monitoring (démarrage/redémarrage)



485 EPE 08 eloProg Eingangserweiterung
485 EPE 12 eloProg input expansion
485 EPE 16 Extensions d'entrée eloProg

Die Eingangserweiterungen bieten eine Erweiterung von zusätzlichen 8, 12 bzw. 16 Sicherheitseingängen.

Maximal können an das Basisgerät weitere 4 Erweiterungen des selben Typs angesteckt werden. So kann die maximale Anzahl auf 128 Sicherheitseingänge erhöht werden.

- + 8/12/16 Sicherheitseingänge (485EPE08 / 485EPE12 / 485EPE16)
- + bis zu 8 Testausgänge zur Sensorüberwachung

The output expansions allow for 8, 12 or 16 additional safety inputs respectively. A maximum of 4 expansion modules of the same type can be connected to the base module. This way, a maximum number of 128 safety inputs can be achieved.

- + 8/12/16 safety inputs (485EPE08 / 485EPE12 / 485EPE16)
- + up to 8 test outputs for sensor monitoring

Les extensions d'entrée offrent respectivement 8, 12 et 16 entrées de sécurité supplémentaires.

Il est possible de raccorder jusqu'à 4 extensions du même type sur l'appareil de base. Ce qui permet d'obtenir un nombre maximal de 128 entrées de sécurité.

- + 8/12/16 entrées de sécurité (485EPE08 / 485EPE12 / 485EPE16)
- + Jusqu'à 8 sorties de test pour surveiller les organes de sécurité



485 EP ... **eloProg**
eloProg
eloProg

485 EPA 02 **eloProg Ausgangserweiterung**
485 EPA 04 **eloProg output expansion**
Extensions de sortie eloProg

Die Ausgangserweiterungen dienen dazu die Anzahl der sicheren OSSD (Output Signal Switching Device) Ausgänge in Zweier- bzw. Viererschritten zu erweitern.

Maximal können an das Basisgerät weitere 4 Erweiterungen desselben Typs angesteckt werden. Insgesamt sind maximal 14 Slave Module möglich.

- + 2/4 sichere Halbleiterausgänge (Paare) / 400 mA
- + 2/4 Kontrollausgänge programmierbar
- + 2/4 EDM external Device Monitoring (Start/Restart)

The output expansion extends the number of safe OSSD (Output Signal Switching Device) outputs in steps of two or four.

A maximum of 4 expansion modules of the same type can be connected to the base module. In total, a maximum of 14 expansion modules is possible.

- + 2/4 safe transistor outputs (pairs) (PNP) / 400 mA
- + 2/4 control outputs, programmable
- + 2/4 EDM external Device Monitoring (start/restart)

Les extensions de sortie servent à augmenter le nombre de sorties OSSD de sécurité par incréments de deux ou de quatre. Il est possible de raccorder jusqu'à 4 extensions du même type sur l'appareil de base et d'atteindre un maximum de 14 modules esclaves.

- + 2/4 sorties PNP de sécurité / 400 mA
- + 2/4 sorties de contrôle programmables
- + 2/4 EDM ou External Device Monitoring (démarrage/redémarrage)



485 EPR 02 **eloProg Relaismodule**
485 EPR 04 **eloProg relay module**
Modules relais eloProg

Die Relaisausgangsmodule besitzen 2 NO + 1 NC bzw. 4 NO + 2 NC zwangsgeführte Relaiskontakte. Diese können mit je 6 A und 250 V AC beaufschlagt werden. Zur Rücküberwachung verfügen die Module über einen bzw. zwei zusätzliche Öffnerkontakte.

- + 2/4 Relaisausgänge (485EPR02/485EPR04) 6A/250V AC
- + 1/2 NC Rücklesekontakt

The relay modules have 2 NO + 1 NC or 4 NO + 2 NC force-guided relay contacts. These are capable of 6 A and 250 V AC each. To permit feedback monitoring, the modules feature one or two additional NC contacts.

- + 2/4 relay outputs (485EPR02/485EPR04) 6A/250V AC
- + 1 or 2 NC feedback contact

Les modules de sortie relais possèdent les contacts de sécurité à guidage positif avec 2 NO + 1 NF ou 4 NO + 2 NF Ils sont capables de commuter chacun 6 A, 250 V AC. Pour la surveillance retour, les modules disposent d'un ou deux contacts NF supplémentaires.

- + 2/4 sorties relais (485EPR02/485EPR04) 6A/250V AC
- + 1/2 contact de retour NF



Konfigurierbare Sicherheitssysteme

Configurable safety systems

Système de sécurité configurable

485 EP ...

eloProg
eloProg
eloProg

485 EPT1 **eloProg Bustransfermodule**
485 EPT2 **eloProg bus transfer module**
 Modules de transfert eloProg

Die Bustransfermodule 485 EPT. ermöglichen die dezentrale Positionierung von eloProg E/A-Modulen. Das Modul 485 EPT1 ist für den Anfang bzw. Ende und die Type ETP2 für die Mitte der Busverbindung. Somit lassen sich bis zu sechs eloProg Modulstationen mit einer maximalen Buslänge von 250 m realisieren.

- + Dezentrale Positionierung von eloProg E/A-Modulen
- + Einfache Verbindung durch Schraubklemmen
- + Geringer Verdrahtungsaufwand durch Busverbindung
- + Busleitungslänge bis 250 m
- + Bis zu sechs Modulstationen
- + Bustransfermodule zählen nicht als Erweiterungsmodul

The 485 EPT. bus transfer modules enable the decentralized positioning of eloProg I/O modules. The 485 EPT1 module is for the beginning and end and type 485 EPT2 for the middle of the bus connection. Thus, up to six eloProg module stations with a maximum bus length of 250 m can be implemented.

- + decentralized positioning of eloProg I/O modules
- + simple connection via screw terminals
- + low wiring effort and expense due to bus connection
- + bus cable length of up to 250 m
- + up to six module stations
- + bus transfer modules do not count as expansion modules

Les modules de transfert 485 EPT. permettent l'interconnexion des modules d'E/S, situés dans les différentes armoires de la machine. Le module 485 EPT1 se place en début et fin de bus, contrairement au module 485 EPT2 qui se place entre les modules 485 EPT1. Il est donc possible de mettre en place jusqu'à six modules de transfert eloProg sur une longueur de bus de 250 m max.

- + positionnement décentralisé de modules d'E/S eloProg
- + connexion rapide grâce à des bornes à vis
- + frais de câblage réduits grâce à la communication interne au bus
- + longueur de bus de 250 m max.
- + jusqu'à six modules de transfert EPT
- + les modules de transfert sur bus ne sont pas comptabilisés comme des modules d'extension



485 EPF CO **eloProg Feldbusmodule/Schnittstellenmodul**
485 EPF DN **eloProg fieldbus modules**
485 EPF EC **Modules de bus de terrain eloProg**
485 EPF EI
485 EPF PD
485 EPF PN
485 EPF UB

Die Feldbusmodule ermöglichen eine direkte Anbindung an die SPS. Die Konfiguration wird mit dem BusConfigurator erstellt. Es kann maximal 1 Feldbusmodul mit dem Basiselement über den T-Verteiler auf der Modulrückseite verbunden werden. Die Statusanzeige erfolgt über die LEDs auf der zusätzlich geschützten Vorderseite.

- 485 EPF CO**
- + Teilnehmer am CANopen
 - + Wählbare Stationsadresse von 1...127 per BusConfigurator
 - + Übertragungsrate: wählbar max. 1 MBit/s
 - + Max. 1 Feldbusmodul an das Basismodul anschließbar
 - + Verbindung zum Basismodul über T-Verteiler auf der Geräterückseite
 - + Verbindung zum PC über USB auf der Gerätevorderseite
 - + Verbindung zum Feldbus über Stecker auf der Gerätevorderseite

The fieldbus modules enable direct connection to the PLC. Configuration is done with the bus configurator. No more than 1 fieldbus module can be connected to the base module via the T connector on the rear side of the module. The status of fieldbus modules are displayed via the LED's on the front of each module.

- 485 EPF CO**
- + CANopen
 - + optional station address from 1...127 via bus configurator
 - + transmission rate: optional max. 1 MBit/s
 - + max. 1 fieldbus module can be connected to base module
 - + connection to base module via T-distributor on the rear side of the device
 - + connection to PC via USB on the front side of the device
 - + connection to fieldbus via connector on the front side of the device

Les modules de bus de terrain permettent une liaison directe à l'API. La configuration est créée à l'aide du configurateur de bus. Le bus de terrain se connecte au module maître 485EPB à l'aide du connecteur en T situé à l'arrière des modules. Le statut est indiqué par des LED situées en façade du module.

- 485 EPF CO**
- + CANopen
 - + Identifiant sélectionnable entre 1...127 par configurateur de bus
 - + Taux de transmission: au choix, 1 MBit/s max.
 - + possibilité de raccorder au plus 1 module de bus de terrain au module de base
 - + liaison au module de base par connecteur en T à l'arrière de l'appareil
 - + liaison au PC via USB du module maître 485EPB
 - + liaison au bus de terrain par connecteur à l'avant du module



485 EPF DN

- + Teilnehmer am DeviceNet
- + Wählbare Stationsadresse von 0...63 per BusConfigurator
- + Übertragungsrate: 125, 250, 500 kBit/s
- + Max. 1 Feldbusmodul an das Basismodul anschließbar
- + Verbindung zum Basismodul über T-Verteiler auf der Geräterückseite
- + Verbindung zum PC über USB auf der Gerätevorderseite
- + Verbindung zum Feldbus über Stecker auf der Gerätevorderseite

485 EPF EC

- + Teilnehmer am EtherCat
- + Konfigurierbar im eloProg BusConfigurator
- + Statusanzeigen über LED
- + Max. 1 Feldbusmodul an das Basismodul anschließbar
- + Verbindung zum Basismodul über T-Verteiler auf der Geräterückseite
- + Verbindung zum PC über USB auf der Gerätevorderseite
- + Verbindung zum Feldbus über Stecker auf der Gerätevorderseite

485 EPF EI

- + Teilnehmer am Ethernet IP
- + Konfigurierbar im eloProg BusConfigurator
- + Statusanzeigen über LED
- + Max. 1 Feldbusmodul an das Basismodul anschließbar
- + Verbindung zum Basismodul über T-Verteiler auf der Geräterückseite
- + Verbindung zum PC über USB auf der Gerätevorderseite
- + Verbindung zum Feldbus über Stecker auf der Gerätevorderseite
- + Übertragungsrate: max. 10 MBit/s

485 EPF PD

- + Teilnehmer am Profibus DP
- + Wählbare Stationsadresse von 0...125 per BusConfigurator
- + Übertragungsrate: max. 12 MBit/s
- + Max. 1 Feldbusmodul an das Basismodul anschließbar
- + Verbindung zum Basismodul über T-Verteiler auf der Geräterückseite
- + Verbindung zum PC über USB auf der Gerätevorderseite
- + Verbindung zum Feldbus über Stecker auf der Gerätevorderseite

485 EPF PN

- + Teilnehmer am Profinet
- + Konfigurierbar im eloProg BusConfigurator
- + Statusanzeigen über LED
- + Max. 1 Feldbusmodul an das Basismodul anschließbar
- + Verbindung zum Basismodul über T-Verteiler auf der Geräterückseite
- + Verbindung zum PC über USB auf der Gerätevorderseite
- + Verbindung zum Feldbus über Stecker auf der Gerätevorderseite

485 EPF UB (Schnittstellenmodul)

- + Konfigurierbar im eloProg BusConfigurator
- + Statusanzeige über LED
- + Max. 1 Modul an das Basismodul anschließbar
- + Verbindung zum Basismodul über T-Verteiler auf der Geräterückseite
- + Verbindung zum PC über USB auf der Gerätevorderseite

485 EPF DN

- + DeviceNet
- + optional station address from 0...63 via bus configurator
- + transmission rate: 125, 250, 500 kBit/s
- + max. 1 fieldbus module can be connected to base module
- + connection to base module via T-distributor on the rear side of the device
- + connection to PC via USB on the front side of the device
- + connection to fieldbus via connector on the front side of the device

485 EPF EC

- + participant on EtherCat
- + can be configured in eloProg BusConfigurator
- + LED status display
- + max. 1 fieldbus module can be connected to base module
- + connection to base module via T-distributor on the rear side of the device
- + connection to PC via USB on the front side of the device
- + connection to fieldbus via connector on the front side of the device

485 EPF EI

- + participant on Ethernet IP
- + can be configured in eloProg BusConfigurator
- + LED status display
- + max. 1 fieldbus module can be connected to base module
- + connection to base module via T-distributor on the rear side of the device
- + connection to PC via USB on the front side of the device
- + connection to fieldbus via connector on the front side of the device
- + transmission rate: max. 10 MBit/s

485 EPF PD

- + Profibus DP
- + optional station address from 0...125 via bus configurator
- + transmission rate: max. 12 MBit/s
- + max. 1 fieldbus module can be connected to base module
- + connection to base module via T-distributor on the rear side of the device
- + connection to PC via USB on the front side of the device
- + connection to fieldbus via connector on the front side of the device

485 EPF PN

- + participant on Profinet IO
- + can be configured in eloProg BusConfigurator
- + LED status display
- + max. 1 fieldbus module can be connected to base module
- + connection to base module via T-distributor on the rear side of the device
- + connection to PC via USB on the front side of the device
- + connection to fieldbus via connector on the front side of the device

485 EPF UB (USB interface module)

- + can be configured in eloProg BusConfigurator
- + LED status display
- + max. 1 module can be connected to base module
- + connection to base module via T-distributor on the rear side of the device
- + connection to PC via USB on the front side of the device

485 EPF DN

- + DeviceNet
- + Identifiant sélectionnable entre 0...63 par configurateur de bus
- + Taux de transmission: 125, 250, 500 kBit/s
- + possibilité de raccorder au plus 1 module de bus de terrain au module de base
- + liaison au module de base par connecteur en T à l'arrière de l'appareil
- + liaison au PC via USB du module maître 485EPB
- + liaison au bus de terrain par connecteur à l'avant du module

485 EPF EC

- + EtherCat
- + configurable dans le configurateur de bus d'eloProg
- + affichage du statut par LED
- + possibilité de raccorder au plus 1 module de bus de terrain au module de base
- + liaison au module de base par connecteur en T à l'arrière de l'appareil
- + liaison au PC via USB du module maître 485EPB
- + liaison au bus de terrain par connecteur à l'avant du module

485 EPF EI

- + Ethernet IP
- + configurable dans le configurateur de bus d'eloProg
- + affichage du statut par LED
- + possibilité de raccorder au plus 1 module de bus de terrain au module de base
- + liaison au module de base par connecteur en T à l'arrière de l'appareil
- + liaison au PC via USB du module maître 485EPB
- + liaison au bus de terrain par connecteur à l'avant du module
- + taux de transmission: 10 MBit/s max.

485 EPF PD

- + Profibus DP
- + Identifiant sélectionnable entre 0...125 par configurateur de bus
- + Taux de transmission: 12 MBit/s max.
- + possibilité de raccorder au plus 1 module de bus de terrain au module de base
- + liaison au module de base par connecteur en T à l'arrière de l'appareil
- + liaison au PC via USB du module maître 485EPB
- + liaison au bus de terrain par connecteur à l'avant du module

485 EPF PN

- + Profinet IO
- + configurable dans le configurateur de bus d'eloProg
- + affichage du statut par LED
- + possibilité de raccorder au plus 1 module de bus de terrain au module de base
- + liaison au module de base par connecteur en T à l'arrière de l'appareil
- + liaison au PC via USB du module maître 485EPB
- + liaison au bus de terrain par connecteur à l'avant du module

485 EPF UB (module d'interface USB)

- + configurable dans le configurateur de bus d'eloProg
- + affichage du statut par LED
- + possibilité de raccorder au plus 1 module au module de base
- + liaison au module de base par connecteur en T à l'arrière de l'appareil
- + liaison au PC via USB du module maître 485EPB

Konfigurierbare Sicherheitssysteme

Configurable safety systems

Système de sécurité configurable

www.elobau.com

350 EP ... eloProg
eloProg
eloProg



350 EPK 01 eloProg Starterkit
eloProg Starter kit
Kit de démarrage eloProg

+ Basismodul
+ USB-Kabel
+ Speicherstick
+ T-Verteiler

+ base module
+ USB cable
+ memory card
+ T connector

+ module de base
+ câble USB
+ carte mémoire
+ Connecteur en T

350 EPS eloProg Speicherstick
eloProg memory card
Clé mémoire eloProg



Mit dem Speicherstick können Konfigurationsdaten ohne PC auf ein anderes Basismodul übertragen werden.

With the memory card, configuration data can be transmitted without a PC to another base module.

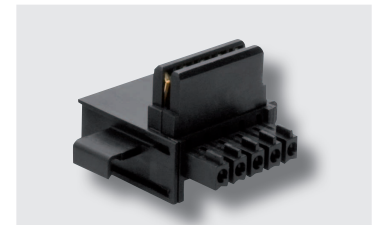
La carte mémoire permet de transmettre des données de configuration à un autre module de base sans ordinateur.

+ einfache Datenübertragung
+ ohne PC

+ simple data transmission
+ without a PC

+ transmission de données simple
+ sans ordinateur

350 EPT eloProg T-Verteiler
eloProg T connector
Connecteur en T eloProg



Der Verteiler verbindet die Einzelmodule platzsparend. Die Module kommunizieren über einen proprietären 5-Wege High-Speed-Bus. Deshalb entfällt eine zusätzliche Verdrahtung.

The T connector connects the individual modules in a way which saves space. The modules communicate via a proprietary 5-way high-speed bus. Therefore, additional wiring is not necessary.

Le connecteur relie les modules individuels de manière peu encombrante. Les modules communiquent via un bus propriétaire grande vitesse à 5 voies évitant le câblage.

+ 5-Wege High-Speed-Bus
+ dank Steckverbindungen keine Verdrahtung notwendig

+ 5-channel high-speed bus
+ thanks to plug connections, no wiring necessary

+ bus grande vitesse à 5 voies
+ câblage non nécessaire grâce aux connecteurs

350 EPU eloProg USB-Kabel
eloProg USB cable
câble USB eloProg

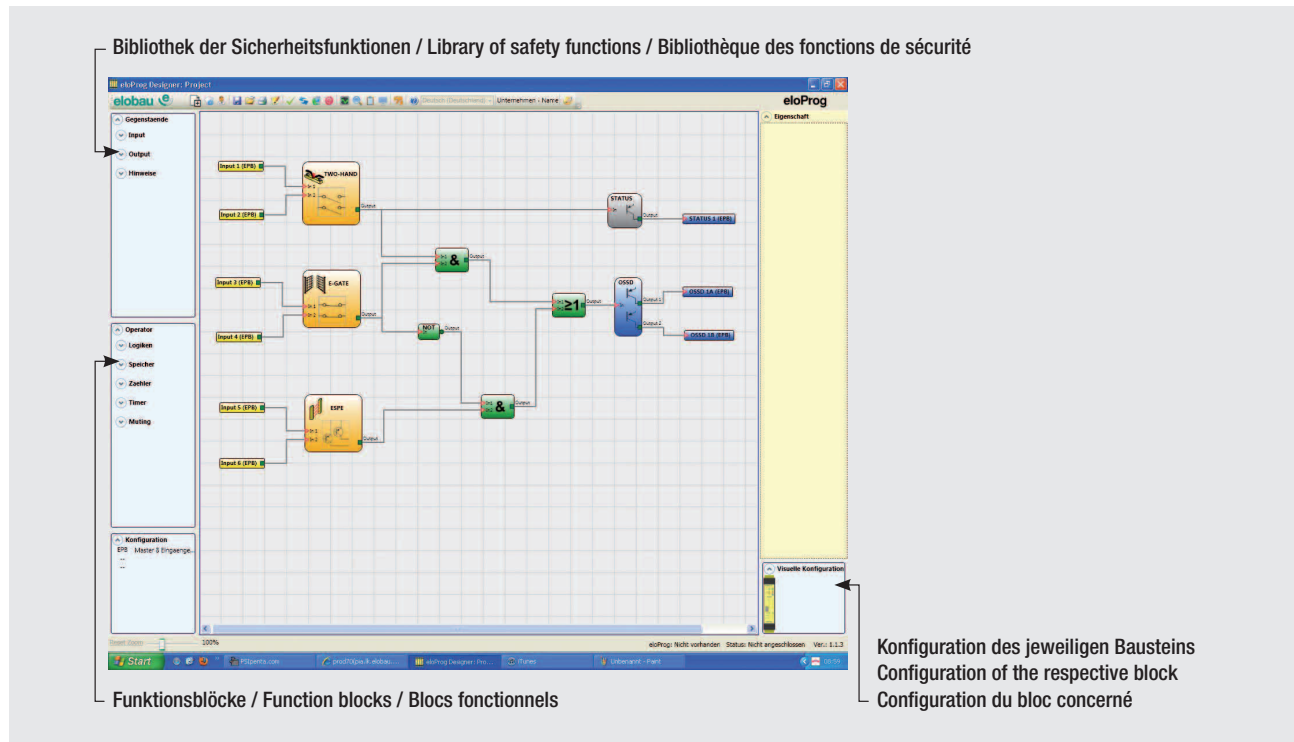


eloProg USB-Kabel, 3 m
Zur Verbindung des Basismoduls mit einem PC.

eloProg USB cable, 3 m
For connecting the base module to a PC.

Câble USB eloProg, 3 m
Pour la liaison du module de base à un PC.

Intuitive Software – Für die einfache Konfiguration.
 Intuitive software – For easy configuration.
 Logiciel intuitif – Pour simplifier la configuration.

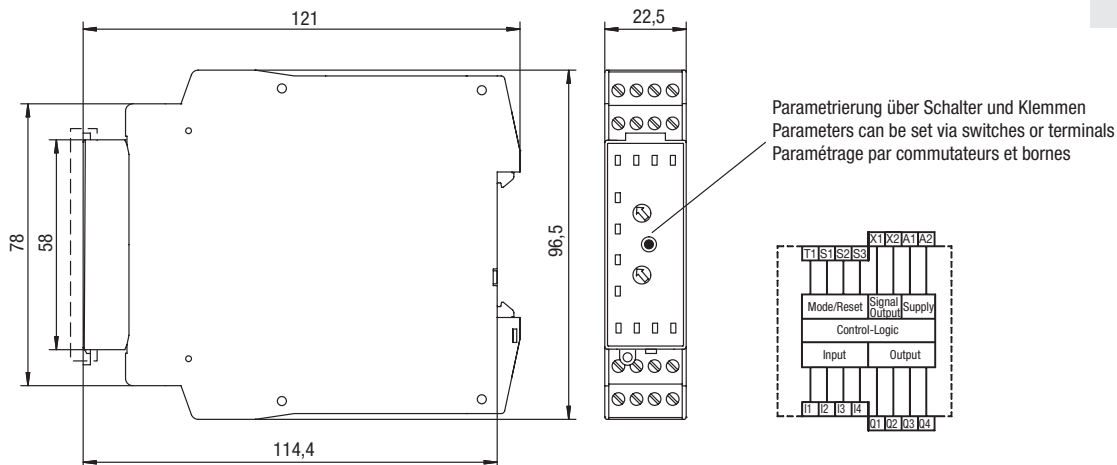


- + sehr benutzerfreundliche Konfigurations-Oberfläche
- + alle Parameter lassen sich einfach durch vorhandene Funktionsblöcke konfigurieren
- + alle Sicherheitsfunktionen können per Drag & Drop eingefügt werden
- + das fertige Projekt kann mit der integrierten Validierungsfunktion überprüft werden
- + 2-Level-Passwort bietet dem Planer Schutz vor unautorisiertem Zugriff, während Systemnutzer durch ein Passwort der Ebene 1 mit dem Projekt arbeiten können
- + Echtzeit-Monitoring des I/O Status über USB-Schnittstelle

- + very user-friendly configuration software
- + all parameters can be configured via function blocks
- + all safety functions can be added by drag & drop
- + the finished project can be tested with the integrated validation function
- + 2 level password offers the planner protection from unauthorized access, while system users can work with the project with a level 1 password
- + Real-time monitoring of the I/O status via USB interface

- + Interface de configuration d'une grande convivialité
- + tous les paramètres peuvent être configurés simplement grâce aux blocs fonctionnels proposés
- + toutes les fonctions de sécurité peuvent être ajoutées par glisser-déplacer
- + une fois terminé, le projet peut être contrôlé à l'aide de la fonction de validation intégrée
- + deux niveaux de mot de passe différents avec l'un pour le programmeur et l'autre pour l'utilisateur
- + surveillance du statut des E/S en temps réel via l'interface USB

480 041 H. **Stillstandsüberwachung von Maschinen und Antrieben**
Speed-Monitor for machines and drives
Détecteur d'arrêt pour machines et variateurs



Der Stillstandswächter wird zum Beispiel zur Überwachung von Bewegung eingesetzt, um eine sichere Bedienung im Einrichtbetrieb zu gewährleisten. Außerdem besteht seine Aufgabe darin, einen sicheren Zugang in den Maschinenraum nach dem Stillstand der Maschine zu erlauben.

The speed monitor is used, for example, for monitoring rotational motion to ensure safe setup and operation. Its function also allows safe access to the machine after the machine has been idle.

La fonction contrôle de rotation est par exemple employée pour assurer une surveillance des mouvements dangereux afin d'assurer un fonctionnement sécurisé des modes de réglage d'une machine tournante. La fonction contrôle de vitesse nulle est employée pour garantir un accès sécurisé à la machine dangereuse après arrêt total effectif de la rotation des parties tournantes.

Typen Nr. type no. référence	Betriebsspannung operating voltage tension d'alimentation	Leistungsaufnahme power consumption puissance consommée	Schaltspannung switching voltage tension de commut.	Schaltstrom switching current courant de commut.
480 041 H0	24 V DC -20%/+25%	max. 1,8 W	max. 30 V	$I_{\max} = 2 \text{ A} / I_{\text{sum}} = 4 \text{ A}$
480 041 H1	24 V DC -20%/+25%	max. 1,8 W	max. 30 V	$I_{\max} = 2 \text{ A} / I_{\text{sum}} = 4 \text{ A}$

Typen Nr. type no. référence	Überprüfte Frequenz Verified frequency Fréquence contrôlée	Maximale Frequenz Maximum frequency Fréquence maximale	Temperaturbereich temperature range plage de température	Sicherheitstechnische Kenndaten safety characteristics caractéristiques de sécurité
480 041 H0	0,5 bis 99 Hz	2 kHz	-25° ... +55°C	SIL: 3 / SIL _{CL} : 3 / PL: e / cat.: 4
480 041 H1	0,1 bis 9,9 Hz	2 kHz	-25° ... +55°C	SIL: 3 / SIL _{CL} : 3 / PL: e / cat.: 4

4.1

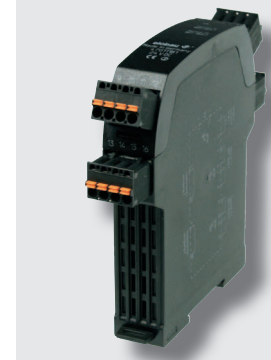
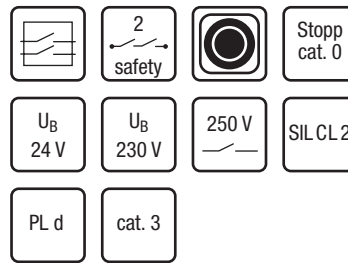
Sicherheitsauswerteeinheiten Safety control units Unités de contrôle de sécurité



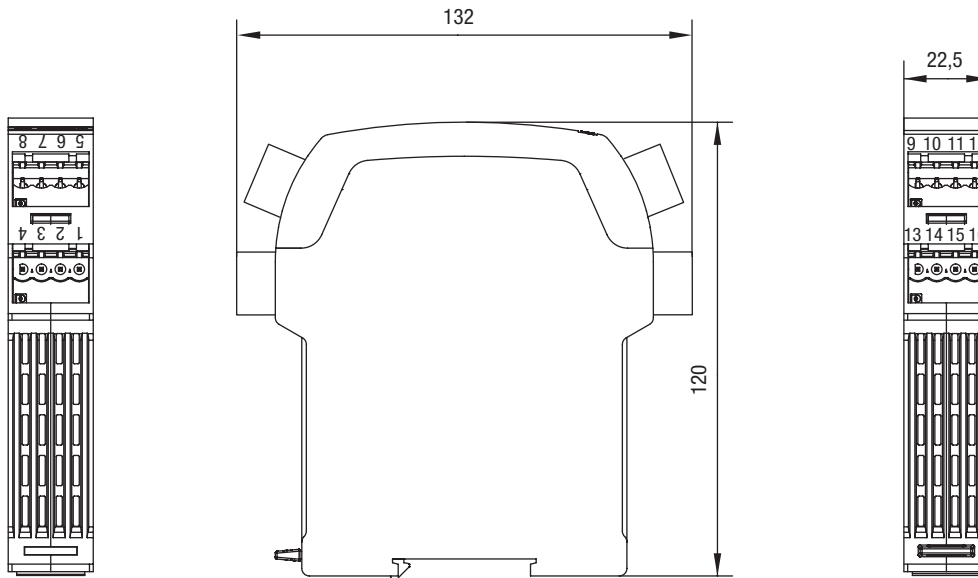
Sicherheitsauswerteeinheiten (Schließer / Schließer)
Safety control units (N.O. / N.O.)
Unités de contrôle de sécurité (2 contacts NO)

54...65

Sicherheitsauswerteeinheiten
Safety control units
Unités de contrôle de sécurité



470 11. B1 für 2/16 Sensoren¹⁾ und Not-Halt
 for 2/16 sensors¹⁾ and emergency stop
 pour 2/16 détecteurs¹⁾ et arrêt d'urgence



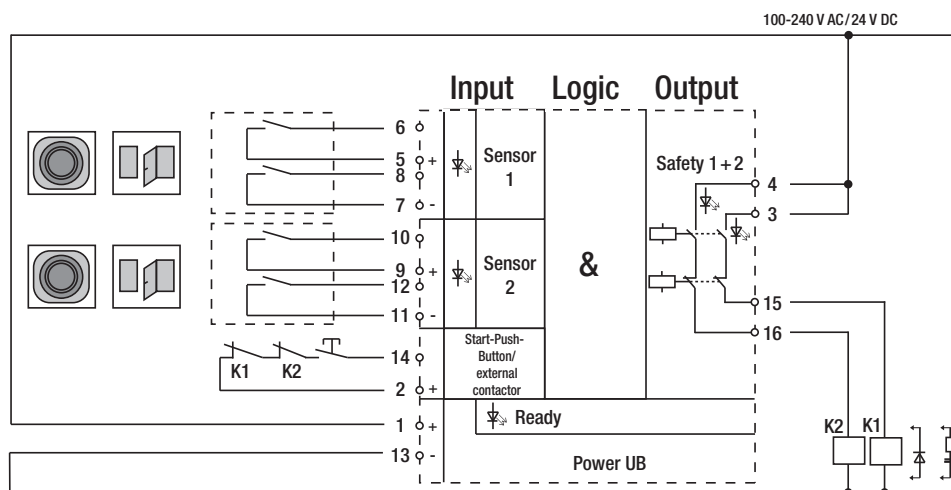
Material PA/PC
 material PA/PC
 matériau PA/PC



Optional mit Doppelklemmen 0,2–1,5 mm²,
 Art.-Nr. 878717 oder Schraubklemmen
 0,2–2,5 mm², Art.-Nr. 878719

Optionally available with double terminals
 0,2–1,5 mm², Art No. 878717 or screw
 terminals 0,2–2,5 mm², Art No. 878719

En option avec borne double, 0,2–1,5 mm²,
 réf. 878 717 ou bornes à vis 0,2–2,5 mm²,
 réf. 878719



1) Maximal 16 Sensoren über externe Verknüpfung. Wir empfehlen für die Sensoren die Verwendung unserer Schnittstellen 363 V99 / 363 .97 (S. 77–78).

1) A maximum of 16 sensors may be used with an interconnection system. We recommend for the sensors the use of elobau interface units 363 V99 / 363 .97 (p. 77–78).

1) Jusqu'à 16 détecteurs au moyen d'un circuit logique externe. Nous recommandons pour les détecteurs l'utilisation des interfaces 363 V99 / 363 .97 (p. 77–78).

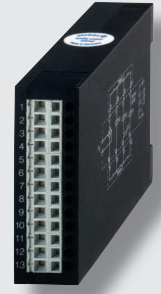
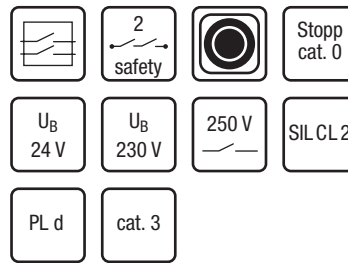
470 11. B1

Typen Nr. type no. référence	Betriebsspannung operating voltage tension d'alimentation	max. Stromaufnahme max. current consumption consommation de courant maxi	max. Schaltspannung max. switching voltage tension de commut. maxi	max. Schaltstrom max. switching current courant de commut. maxi
470 111 B1	24 V DC $\pm 10\%$	120 mA	250 V AC/30 V DC	3 A
470 115 B1	100–240 V AC	40 mA		

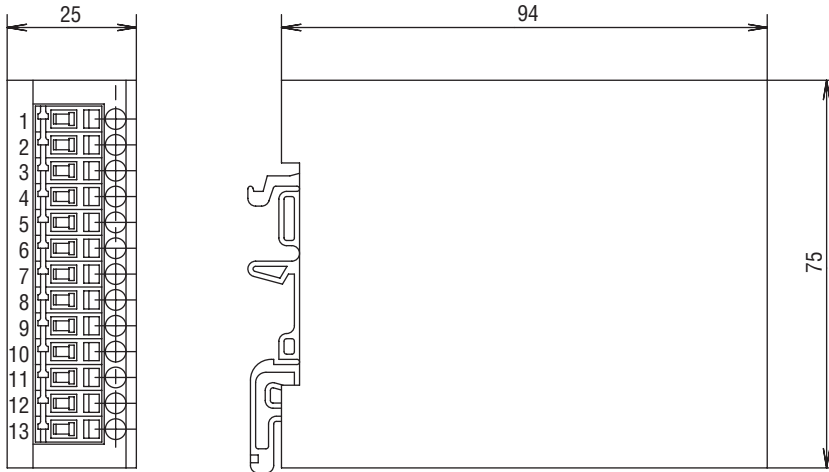
Typen Nr. type no. référence	max. Schaltleistung max. switching power pouvoir de coupure maxi	Temperaturbereich temperature range plage de température	Sensoreingänge sensor inputs entrées de détecteurs	Sicherheitsausgänge safety outputs sorties de sécurités	Karenzzeit operating time temps d'armement
470 111 B1	750 VA/90 W	0...+55°C	2	2	3 sec.
470 115 B1					

Typen Nr. type no. référence	Anschlussklemme connection terminal borne de connexion	Sicherheitstechnische Kenndaten safety characteristics caractéristiques de sécurité	ETL Zulassung ETL-approved approuvés ETL	Gebrauchsdauer/Jahre proof-test-intervall/years durée/ans	Stop-Kategorie stop grade catégorie d'arrêt
470 111 B1	0,2–2,5 mm ²	SIL _{cl} : 2 / PL: d / cat.: 3 / PFH ₀ (1/h): 1,85e ⁻⁸	Ja / yes / oui	20	0
470 115 B1		SIL _{cl} : 2 / PL: d / cat.: 3 / PFH ₀ (1/h): 3,05e ⁻⁸	–		

Sicherheitsauswerteeinheiten
Safety control units
Unités de contrôle de sécurité

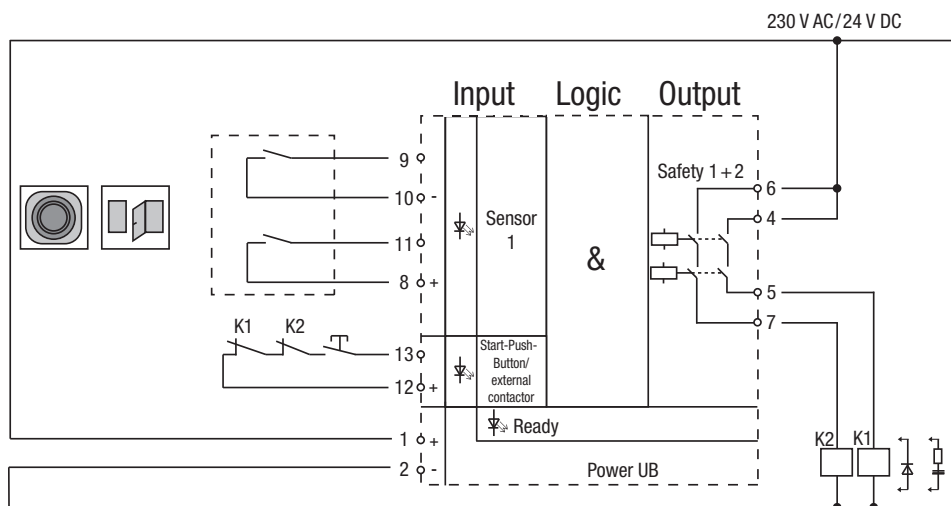


463 11. B1 für 1/8 Sensoren¹⁾ und Not-Halt
 for 1/8 sensors¹⁾ and emergency stop
 pour 1/8 détecteurs¹⁾ et arrêt d'urgence



Material PA
 material PA
 matériau PA

463 111 B1
 463 114 B1



1) Maximal 8 Sensoren über externe Verknüpfung. Wir empfehlen für die Sensoren die Verwendung unsererer Schnittstellen 363 V99 / 363 .97 (S. 77 – 78).

1) A maximum of 8 sensors may be used with an interconnection system. We recommend for the sensors the use of elobau interface units 363 V99 / 363 .97 (p. 77 – 78).

1) Jusqu'à 8 détecteurs au moyen d'un circuit logique externe. Nous recommandons pour les détecteurs l'utilisation des interfaces 363 V99 / 363 .97 (p. 77 – 78).

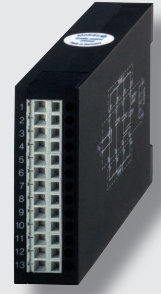
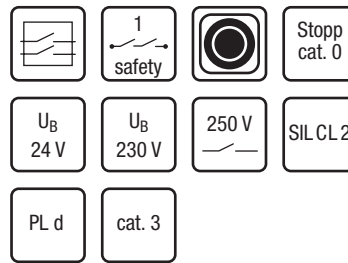
463 11. B1

Typen Nr. type no. référence	Betriebsspannung operating voltage tension d'alimentation	max. Stromaufnahme max. current consumption consommation de courant maxi	max. Schaltspannung max. switching voltage tension de commut. maxi	max. Schaltstrom max. switching current courant de commut. maxi
463 111 B1	24 V DC $\pm 10\%$	90 mA	250 V AC/30 V DC	3 A
463 114 B1	230 V AC	40 mA		

Typen Nr. type no. référence	max. Schaltleistung max. switching power pouvoir de coupure maxi	Temperaturbereich temperature range plage de température	Sensoreingänge sensor inputs entrées de détecteurs	Sicherheitsausgänge safety outputs sorties de sécurités	Karenzzeit operating time temps d'armement
463 111 B1	750 VA/90 W	0...+55°C	1	2	3 sec.
463 114 B1					

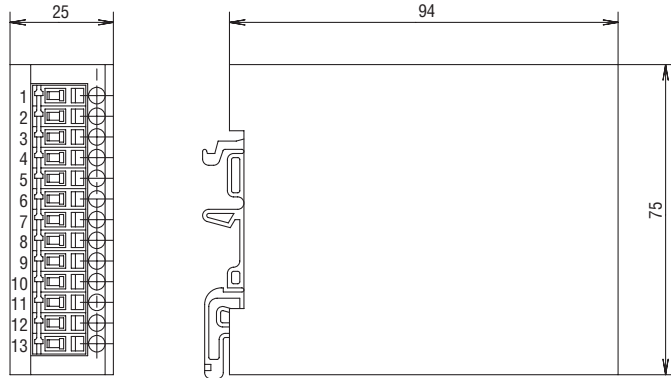
Typen Nr. type no. référence	Anschlussklemme connection terminal borne de connexion	Sicherheitstechnische Kenndaten safety characteristics caractéristiques de sécurité	ETL Zulassung ETL-approved approuvés ETL	Gebrauchsdauer/Jahre proof-test-intervall/years durée/ans	Stop-Kategorie stop grade catégorie d'arrêt
463 111 B1	0,2–2,5 mm ²	SIL _{cl} : 2 / PL: d / cat.: 3 / PFH ₀ (1/h): 1,78e ⁻⁸	Ja / yes / oui	20	0
463 114 B1		SIL _{cl} : 2 / PL: d / cat.: 3 / PFH ₀ (1/h): 2,09e ⁻⁸	–		

Sicherheitsauswerteeinheiten
Safety control units
Unités de contrôle de sécurité



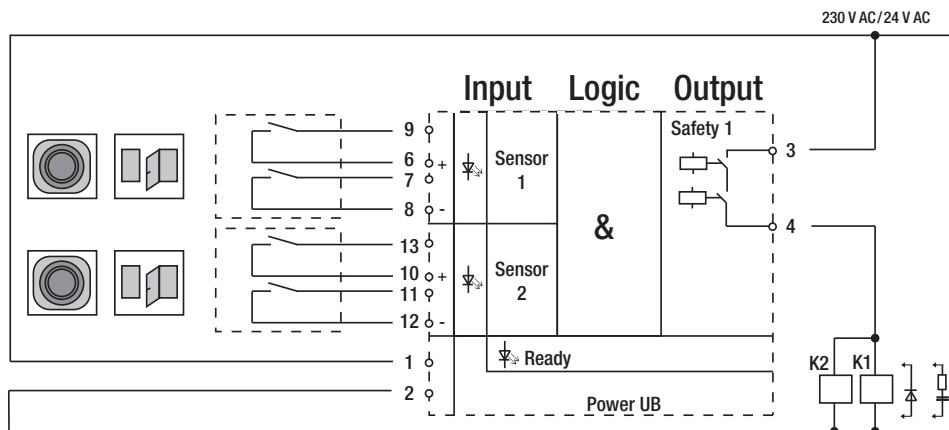
463 11. B1 01

für 2/16 Sensoren¹⁾ und Not-Halt
for 2/16 sensors¹⁾ and emergency stop
pour 2/16 détecteurs¹⁾ et arrêt d'urgence



Material PA
 material PA
 matériau PA

463 111 B1 01
 463 114 B1 01



1) Maximal 8 Sensoren über externe Verknüpfung. Wir empfehlen für die Sensoren die Verwendung unserer Schnittstellen 363 V99 / 363 .97 (S. 77 – 78).

1) A maximum of 8 sensors may be used with an interconnection system. We recommend for the sensors the use of elobau interface units 363 V99 / 363 .97 (p. 77 – 78).

1) Jusqu'à 8 détecteurs au moyen d'un circuit logique externe. Nous recommandons pour les détecteurs l'utilisation des interfaces 363 V99 / 363 .97 (p. 77 – 78).

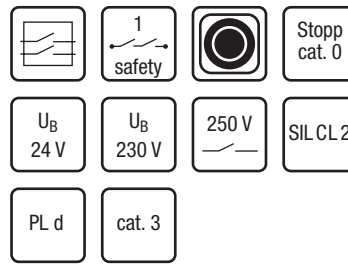
463 11. B1 01

Typen Nr. type no. référence	Betriebsspannung operating voltage tension d'alimentation	max. Stromaufnahme max. current consumption consommation de courant maxi	max. Schaltspannung max. switching voltage tension de commut. maxi	max. Schaltstrom max. switching current courant de commut. maxi
463 111 B1 01	24 V AC \pm 10%	90 mA	250 V AC/30 V DC	3 A
463 114 B1 01	230 V AC	40 mA		

Typen Nr. type no. référence	max. Schaltleistung max. switching power pouvoir de coupure maxi	Temperaturbereich temperature range plage de température	Sensoreingänge sensor inputs entrées de détecteurs	Sicherheitsausgänge safety outputs sorties de sécurités	Karenzzeit operating time temps d'armement
463 111 B1 01	750 VA/90 W	0...+55°C	2	1	3 sec.
463 114 B1 01					

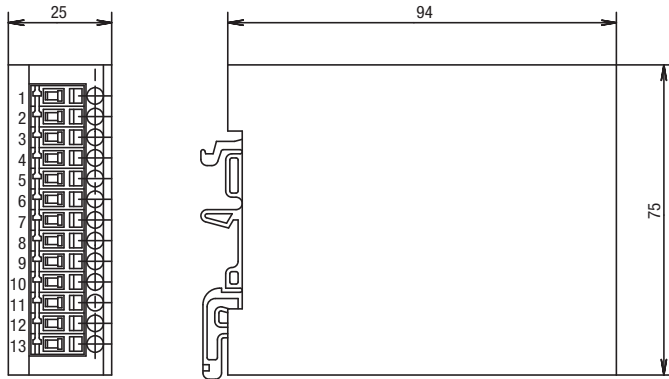
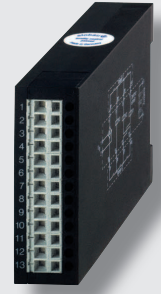
Typen Nr. type no. référence	Anschlussklemme connection terminal borne de connexion	Sicherheitstechnische Kenndaten safety characteristics caractéristiques de sécurité	ETL Zulassung ETL-approved approuvés ETL	Gebrauchsdauer/Jahre proof-test-intervall/years durée/ans	Stop-Kategorie stop grade catégorie d'arrêt
463 111 B1 01	0,2–2,5 mm ²	SIL _{cl} : 2 / PL: d / cat.: 3 / PFH ₀ (1/h): 1,02e ⁻⁸	Ja / yes / oui	20	0
463 114 B1 01		SIL _{cl} : 2 / PL: d / cat.: 3 / PFH ₀ (1/h): 9,69e ⁻⁹	–		

Sicherheitsauswerteeinheiten
Safety control units
Unités de contrôle de sécurité



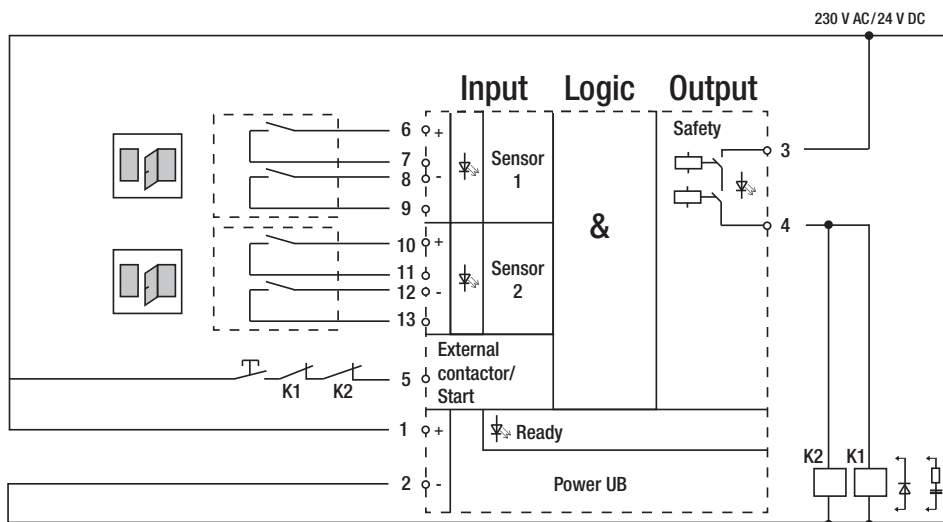
463 11. B2

für 2/16 Sensoren¹⁾ und Not-Halt
 für 2/16 sensors¹⁾ and emergency stop
 pour 2/16 détecteurs¹⁾ et arrêt d'urgence



Material PA
 material PA
 matériau PA

463 111 B2
 463 114 B2



1) Maximal 8 Sensoren über externe Verknüpfung. Wir empfehlen für die Sensoren die Verwendung unserer Schnittstellen 363 V99 / 363 .97 (S. 77 – 78).

1) A maximum of 8 sensors may be used with an interconnection system. We recommend for the sensors the use of elobau interface units 363 V99 / 363 .97 (p. 77 – 78).

1) Jusqu'à 8 détecteurs au moyen d'un circuit logique externe. Nous recommandons pour les détecteurs l'utilisation des interfaces 363 V99 / 363 .97 (p. 77 – 78).

463 11. B2

Typen Nr. type no. référence	Betriebsspannung operating voltage tension d'alimentation	max. Stromaufnahme max. current consumption consommation de courant maxi	max. Schaltspannung max. switching voltage tension de commut. maxi	max. Schaltstrom max. switching current courant de commut. maxi
463 111 B2	24 V DC $\pm 10\%$	100 mA	250 V AC/30 V DC	3 A
463 114 B2	230 V AC $\pm 10\%$	25 mA		

Typen Nr. type no. référence	max. Schaltleistung max. switching power pouvoir de coupure maxi	Temperaturbereich temperature range plage de température	Sensoreingänge sensor inputs entrées de détecteurs	Sicherheitsausgänge safety outputs sorties de sécurités	Karenzzeit operating time temps d'armement
463 111 B2	750 VA/90 W	0...+55°C	2	1	3 sec.
463 114 B2					

Typen Nr. type no. référence	Anschlussklemme connection terminal borne de connexion	Sicherheitstechnische Kenndaten safety characteristics caractéristiques de sécurité	ETL Zulassung ETL-approved approuvés ETL	Gebrauchsdauer/Jahre proof-test-intervall/years durée/ans	Stop-Kategorie stop grade catégorie d'arrêt
463 111 B2	0,2–2,5 mm ²	SIL _{CL} : 2 / PL: d / cat.: 3 / PFH _D (1/h): 1,02e ⁻⁸	geplant/planned/ en cours	20	0
463 114 B2		SIL _{CL} : 2 / PL: d / cat.: 3 / PFH _D (1/h): 9,69e ⁻⁹	–		

Sicherheitsauswerteeinheiten

Safety control units

Unités de contrôle de sécurité

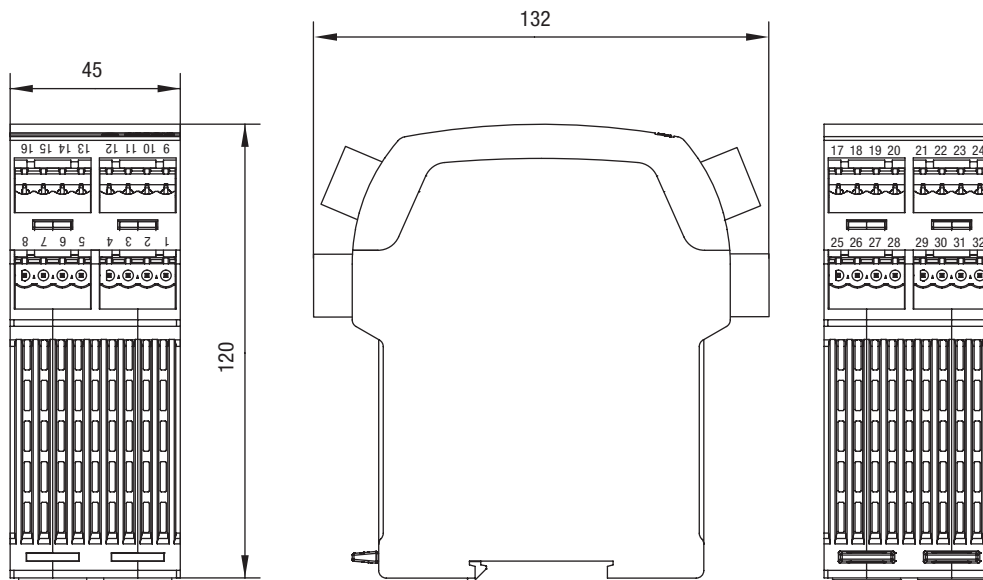


www.elobau.com



471 M41 H31

für 4/32 Sensoren¹⁾
for 4/32 sensors¹⁾
pour 4/32 détecteurs¹⁾



Material PA/PC
material PA/PC
matériau PA/PC



Optional mit Doppelklemmen 0,2–1,5 mm²,
Art.-Nr. 878717 oder Schraubklemmen
0,2–2,5 mm², Art.-Nr. 878719

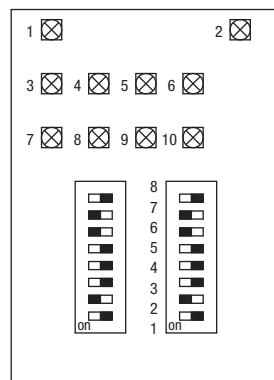
Optionally available with double terminals
0,2–1,5 mm², Art No. 878717 or screw
terminals 0,2–2,5 mm², Art No. 878719

En option avec borne double, 0,2–1,5 mm²,
réf. 878 717 ou bornes à vis 0,2–2,5 mm²,
réf. 878719

1) Maximal 32 Sensoren über externe Verknüpfung. Wir empfehlen die Verwendung unserer Schnittstellen 363 V98 / 364 .97 (S. 76–81).

1) A maximum of 32 sensors may be used with an interconnection system. We recommend the use of elobau interface units 363 V98 / 364 .97 (p. 76–81).

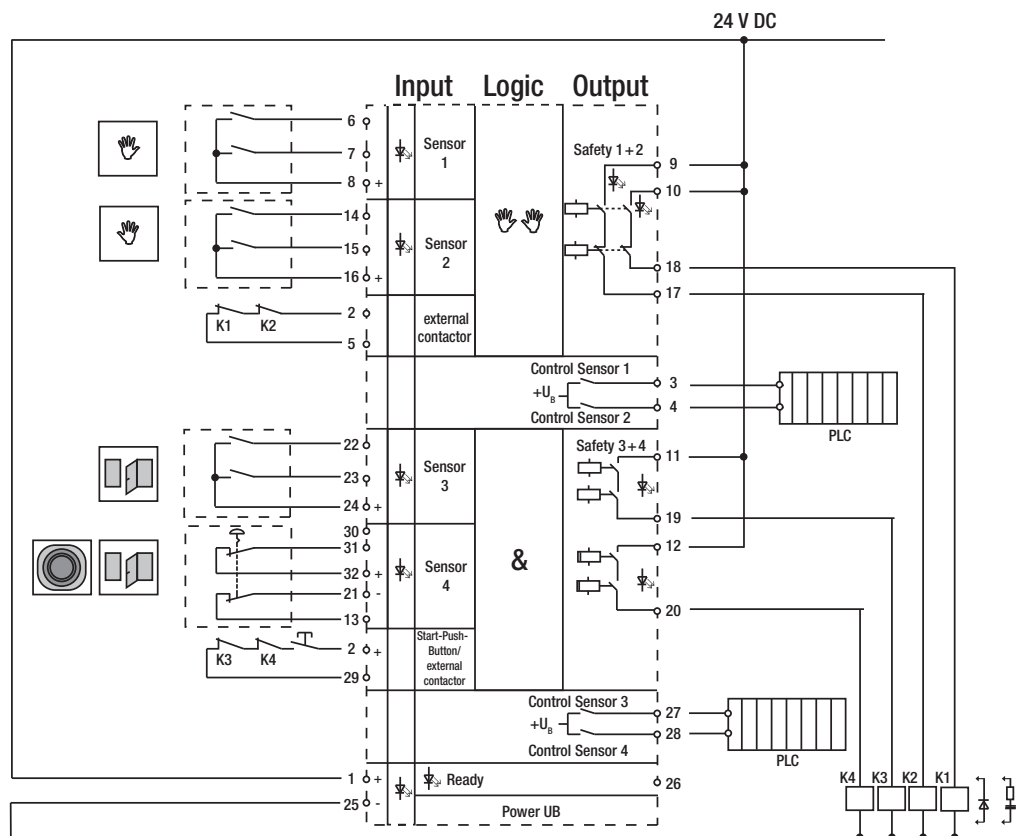
1) Jusqu'à 32 détecteurs au moyen d'un circuit logique externe. Nous recommandons l'utilisation des interfaces 363 V98 / 364 .97 (p. 76–81).



LED 1	Betriebsspannung supply alimentation	LED 6	Sensor 4 sensor 4 détecteur 4	Schalter 1 switch 1 interrupteur 1	Verzögerung 8 s delay 8 s temporisation 8 s
LED 2	Betriebsbereitschaft standby signalisation de l'état de l'unité	LED 7	Sicherheitsausgang 1 safety output 1 sortie de sécurité 1	Schalter 2 switch 2 interrupteur 2	Verzögerung 4 s delay 4 s temporisation 4 s
LED 3	Sensor 1 sensor 1 détecteur 1	LED 8	Sicherheitsausgang 2 safety output 2 sortie de sécurité 2	Schalter 3 switch 3 interrupteur 3	Verzögerung 2 s delay 2 s temporisation 2 s
LED 4	Sensor 2 sensor 2 détecteur 2	LED 9	Sicherheitsausgang 3 safety output 3 sortie de sécurité 3	Schalter 4 switch 4 interrupteur 4	Verzögerung 1 s delay 1 s temporisation 1 s
LED 5	Sensor 3 sensor 3 détecteur 3	LED 10	Sicherheitsausgang 4 safety output 4 sortie de sécurité 4	Schalter 5 switch 5 interrupteur 5	Sensor 4: Öffner/Schließer sensor 4: N/C / N/O détecteur 4: N/F / N/O
				Schalter 6 switch 6 interrupteur 6	2-Handsteuerung 2-Hand control commande bi-manuelle
				Schalter 7 switch 7 interrupteur 7	Sensor 4: 3- oder 4-Draht sensor 4: 3- or 4-wire détecteur 4: 3- ou 4-fils
				Schalter 8 switch 8 interrupteur 8	keine Funktion no function pas de fonction

471 M41 H31

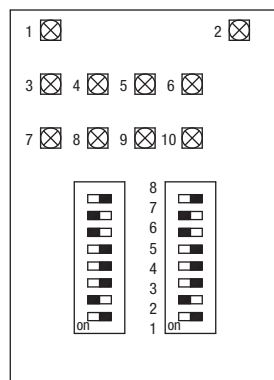
Anschlussbeispiel 2-Hand-Steuerung, Sensor und Not-Halt mit Querschlusserkennung
 Example connection of 2-hand control unit, sensor and emergency off with cross short detection
 Exemple de raccordement commande bimanuelle, détecteur et arrêt d'urgence avec détection de court-circuit transversal



Querschlusssicherheit: Not-Halt-Meldungen erfolgen über zwei Öffner-Kontakte, die mit verschiedenen Potentialen beaufschlagt sind. Dadurch werden Kabel-Kurzschlüsse erkannt.

Cross short protection: emergency off messages take place using two N/C contacts with different applied voltages. Thus cable cross shorts can be detected.

Protection de court-circuit transversal : les messages d'arrêt d'urgence sont générés par deux contacts de repos à deux potentiels différents. Ils permettent de détecter des courts-circuits sur le câble.



Über Schalter 1 bis 4 kann die Abschaltverzögerungszeit von Sicherheitsausgang 4 eingestellt werden. Hier z.B. 4 Sek.

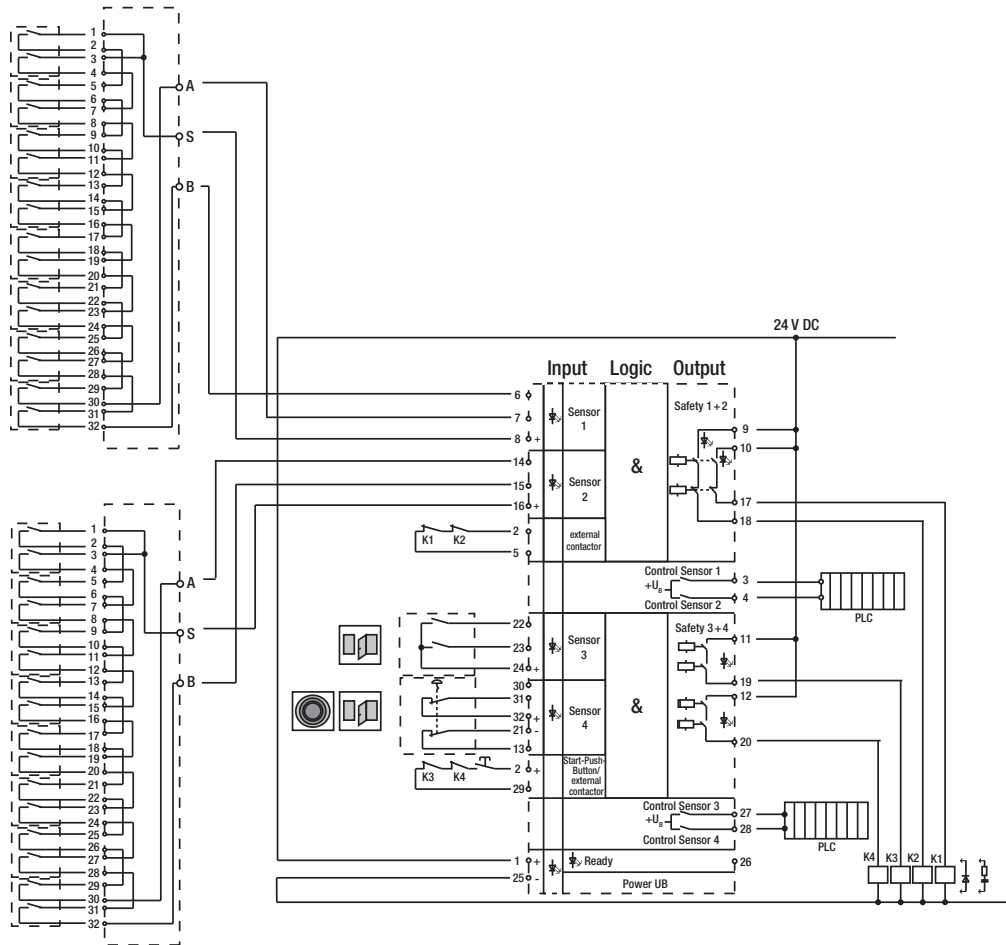
Turn-off delay can be adjusted using switched 1 to 4 of safety output 4. In this case 4 seconds.

Les interrupteurs 1 à 4 permettent de régler le retard d'arrêt de la sortie de sécurité 4. Dans cet exemple : 4 s.

Schalterstellung zur Betriebsvariante
 switch position for operating mode
 position de l'interrupteur pour mode de fonctionnement

471 M41 H31

Verbindung mit Schnittstelle 363 V98
 Connection with interface 363 V98
 Connexion à l'interface 363 V98

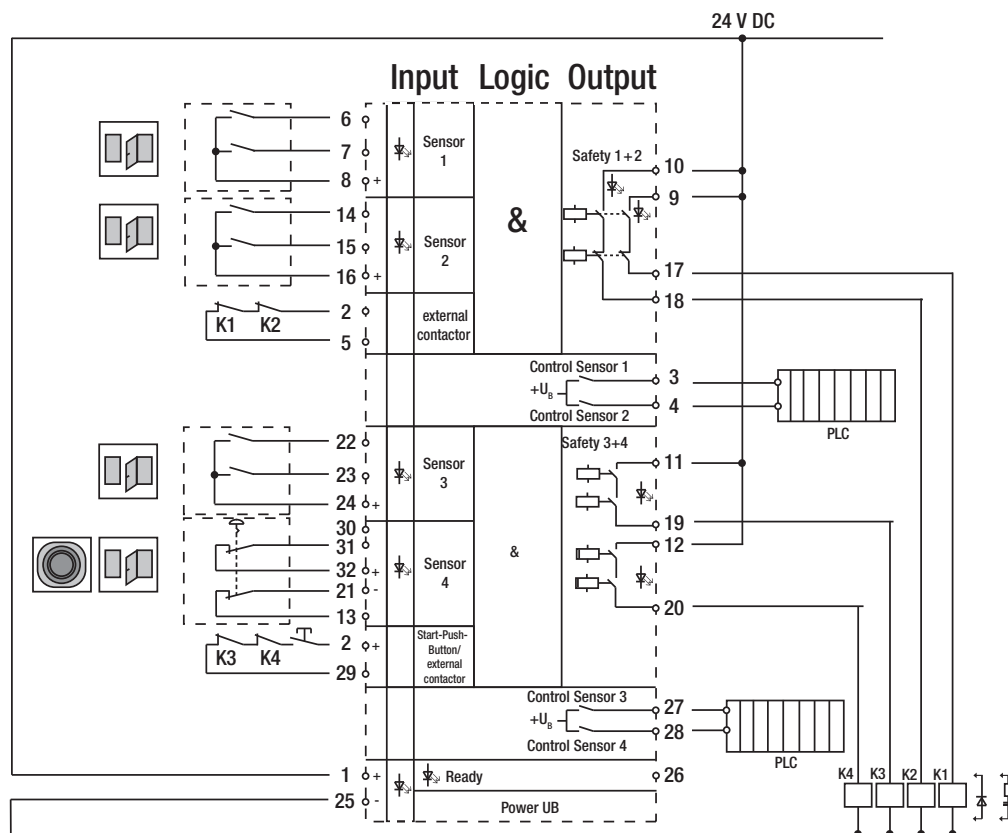


Typen Nr. type no. référence	Betriebsspannung operating voltage tension d'alimentation	Stromaufnahme current consumption consommation de courant	Schaltspannung switching voltage tension de commutation	Schaltstrom switching current courant de commutation	Schaltleistung switching power pouvoir de coupure
471 M41 H31	24 V DC ±15%	850 mA	30 V AC/DC	3 A AC/DC	90 VA/90 W

Typen Nr. type no. référence	Karenzeit Sensor operating time sensor temps d'armement	bei 2-Hand-Steuerung with 2-Hand control commande bi-manuelle	Temperaturbereich temperature range plage de température	Anzeige indication affichage	Sensoreingänge sensor inputs entrées de détecteurs
471 M41 H31	3 s	0,5 s	0...+55°C	LED	4

471 M41 H31

Anschlussbeispiel für Sensoren bei Schutzgittern
 Example connection for sensor at safety gates
 Exemple de raccordement pour détecteurs de grille protectrice



Typen Nr. type no. référence	Schaltspannung Kontrollausgang switching voltage control output tension de commutation sortie de contrôle	Schaltstrom Kontrollausgang switching current control output courant de commutation sortie de contrôle	Schaltleistung Kontrollausgang switching power control output pouvoir de coupure sortie de contrôle
471 M41 H31	24 V DC	100 mA	2,4 W

Typen Nr. type no. référence	Sicherheitsausgänge safety outputs sorties de sécurités	Anschlussklemme connection terminal borne de connexion	Sicherheitstechnische Kenndaten safety characteristics caractéristiques de sécurité	ETL Zulassung ETL-approved approuvés ETL	Gebrauchsdauer/Jahre proof-test-intervall/years durée/ans
471 M41 H31	4	0,2–2,5 mm ²	SIL _{cat.} 3 / PL: e / cat.: 4 / PFH _D (1/h): 1,70e ⁻⁸	Ja / yes / oui	20

4.2

Ausgangserweiterungseinheiten Output expansion units Unités d'extension de sorties



Ausgangserweiterungseinheiten
Output expansion units
Unité d'extension de sorties

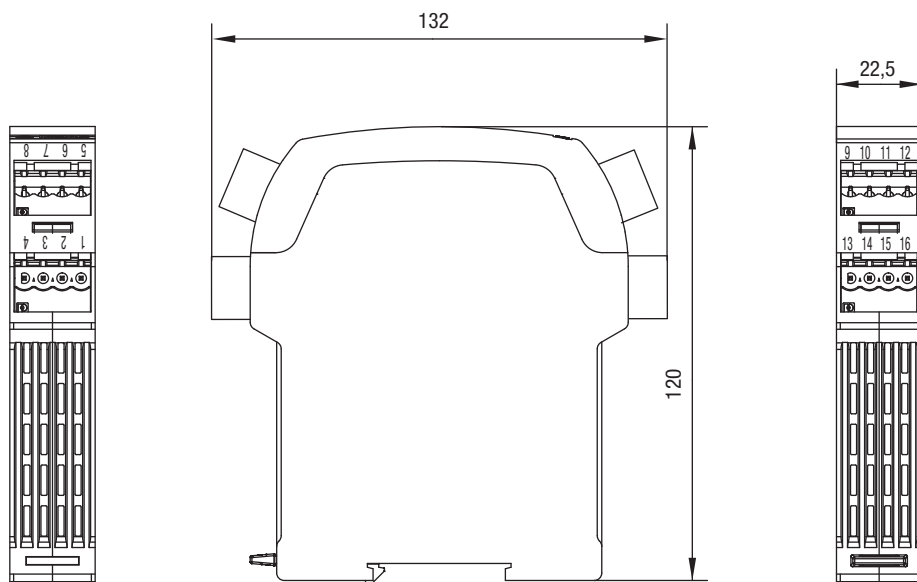
68...73

Ausgangserweiterungseinheit
Output expansion unit
Unité d'extension de sorties



470 RE 412

Ausgangserweiterungseinheit
Output expansion unit
Unité d'extension de sorties



Material PA/PC
 material PA/PC
 matériau PA/PC

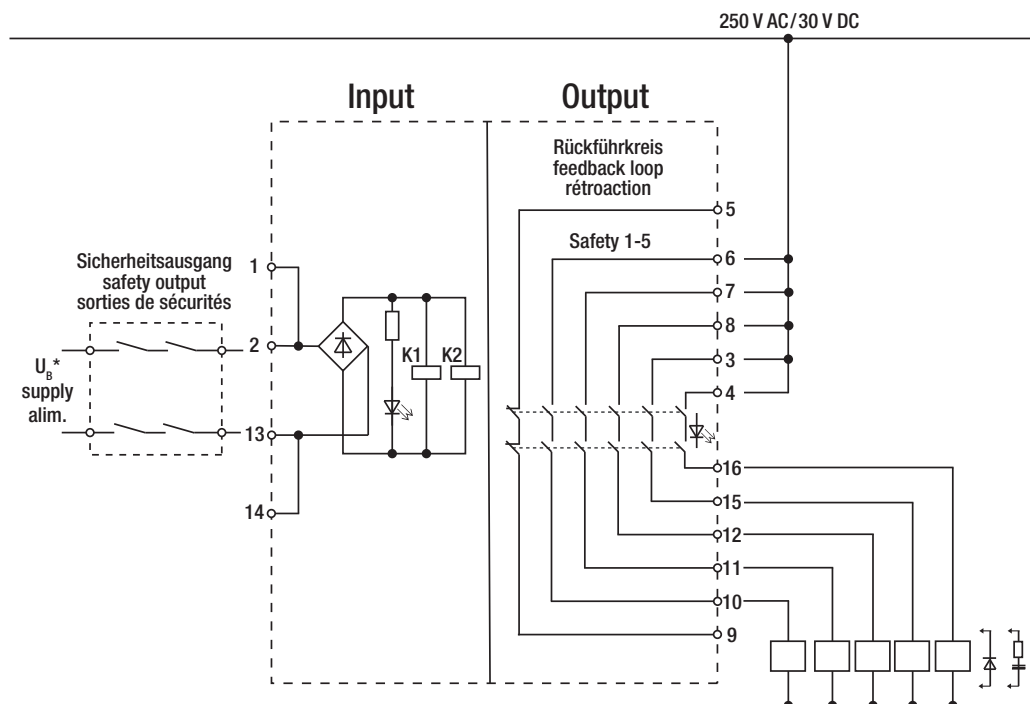


Optional mit Doppelklemmen 0,2–1,5 mm²,
 Art.-Nr. 878717 oder Schraubklemmen
 0,2–2,5 mm², Art.-Nr. 878719

Optionally available with double terminals
 0,2–1,5 mm², Art No. 878717 or screw
 terminals 0,2–2,5 mm², Art No. 878719

En option avec borne double, 0,2–1,5 mm²,
 réf. 878 717 ou bornes à vis 0,2–2,5 mm²,
 réf. 878719

470 RE 412



* U_B muss über den Sicherheitsausgang
 einer Auswerteeinheit geführt werden
 * U_B to be connected via the safety output
 of a relay unit
 * L'U_B doit passer par la sortie de sécurité
 d'une unité de contrôle

470 RE 412

Typen Nr. type no. référence	Betriebsspannung operating voltage tension d'alimentation	Stromaufnahme current consumption consommation de courant	Schaltspannung switching voltage tension de commutation	Schaltstrom switching current courant de commutation	Schaltleistung switching power pouvoir de coupure
470 RE 412	24 V DC $\pm 10\%$	max. 100 mA	max. 250 V AC/30 V DC	max. 3 A	max. 750 VA/90 W

Typen Nr. type no. référence	Sicherheitsausgänge safety outputs sorties de sécurités	Temperaturbereich temperature range plage de température	Anschlussklemme connection terminal borne de connexion	Lagertemperatur storage temperature température de stockage
470 RE 412	5	0...+55°C	0,2–2,5 mm ²	-25°C...+85°C

Ausgangserweiterungseinheit

Output expansion unit

Unité d'extension de sorties

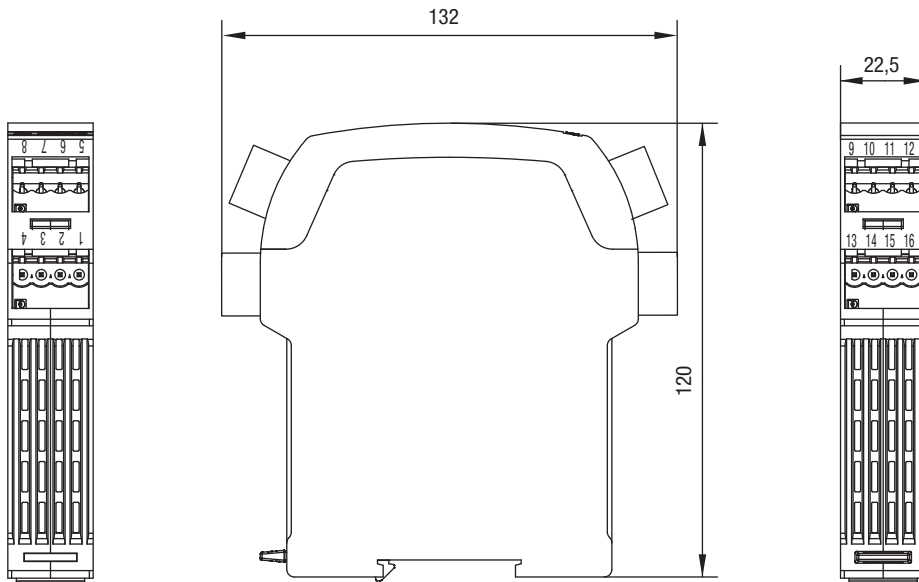


470 RE 312

Ausgangserweiterungseinheit

Output expansion unit

Unité d'extension de sorties



Material PA/PC
material PA/PC
matériau PA/PC

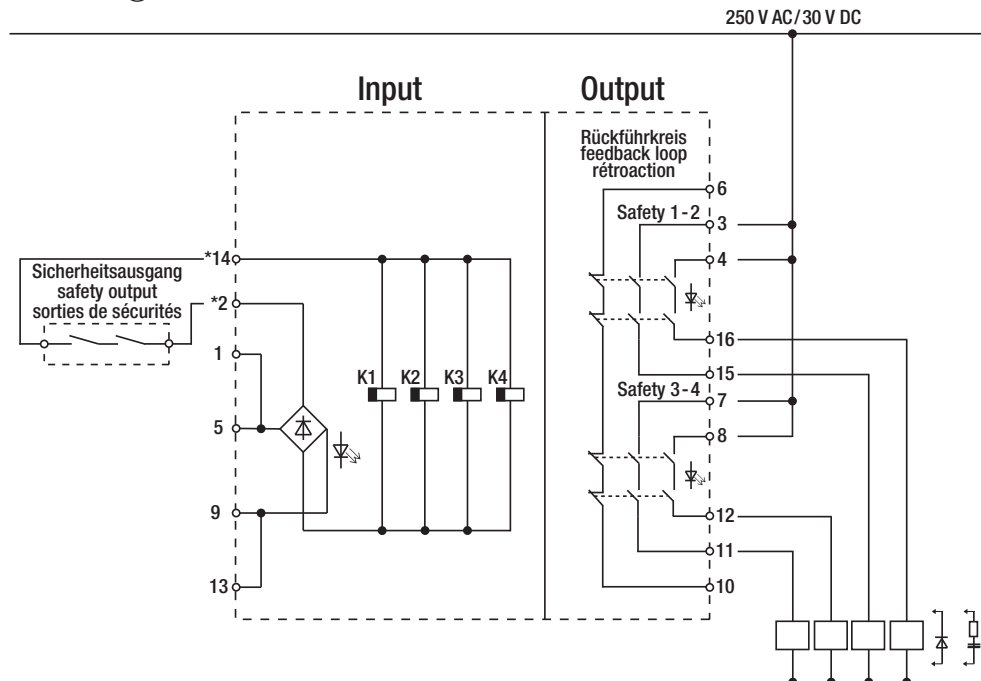


Optional mit Doppelklemmen 0,2–1,5 mm², Art.-Nr. 878717 oder Schraubklemmen 0,2–2,5 mm², Art.-Nr. 878719

Optionally available with double terminals 0,2–1,5 mm², Art No. 878717 or screw terminals 0,2–2,5 mm², Art No. 878719

En option avec borne double, 0,2–1,5 mm², réf. 878 717 ou bornes à vis 0,2–2,5 mm², réf. 878719

470 RE 312



* Die Klemmen 2 und 14 müssen über den Sicherheitsausgang einer Auswerteeinheit geführt werden.

* The terminals 2 and 14 must be conducted via the safety output of a relay unit

* Les bornes 2 et 14 doivent être raccordées à la sortie de sécurité d'une unité de contrôle

Für die Relais K1 / K2 sowie für die Relais K3 / K4 können Abschaltverzögerungen von 0 s bis 99,9 s in 0,1 Sek. Schritten ausgewählt werden.

For relays K1/K2 and K3/K4 delay times of 0 sec. until 99.9 sec. can be selected. Pour relais K1/K2 ainsi que relais K3/K4 une temporisation de 0 sec. à 99,9 sec. peut être choisie.

Bei Bestellung bitte angeben. Please specify when ordering. À indiquer lors de la commande.

470 RE 312

Typen Nr. type no. référence	Betriebsspannung operating voltage tension d'alimentation	Stromaufnahme current consumption consommation de courant	Schaltspannung switching voltage tension de commutation	Schaltstrom switching current courant de commutation	Schaltleistung switching power pouvoir de coupure
470 RE 312	24 V DC $\pm 10\%$	max. 120 mA	max. 250 V AC/30 V DC	max. 3 A	max. 750 VA/90 W

Typen Nr. type no. référence	Sicherheitsausgänge safety outputs sorties de sécurités	Temperaturbereich temperature range plage de température	Anschlussklemme connection terminal borne de connexion	Lagertemperatur storage temperature température de stockage
470 RE 312	4	0...+55°C	0,2–2,5 mm ²	-25°C...+85°C

Ausgangserweiterungseinheit

Output expansion unit

Unité d'extension de sorties

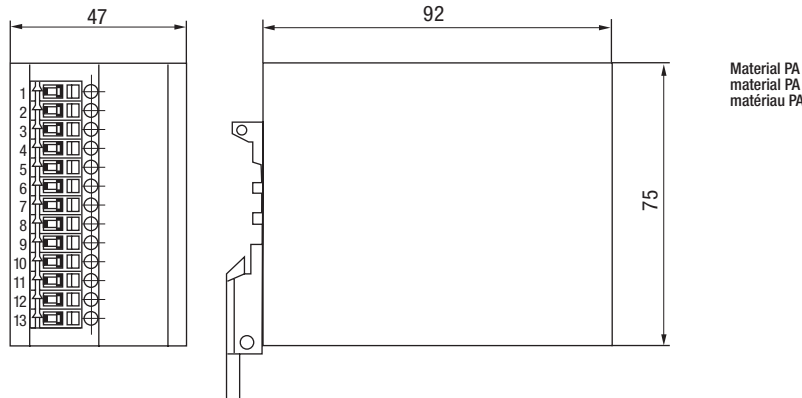


462 RE .12

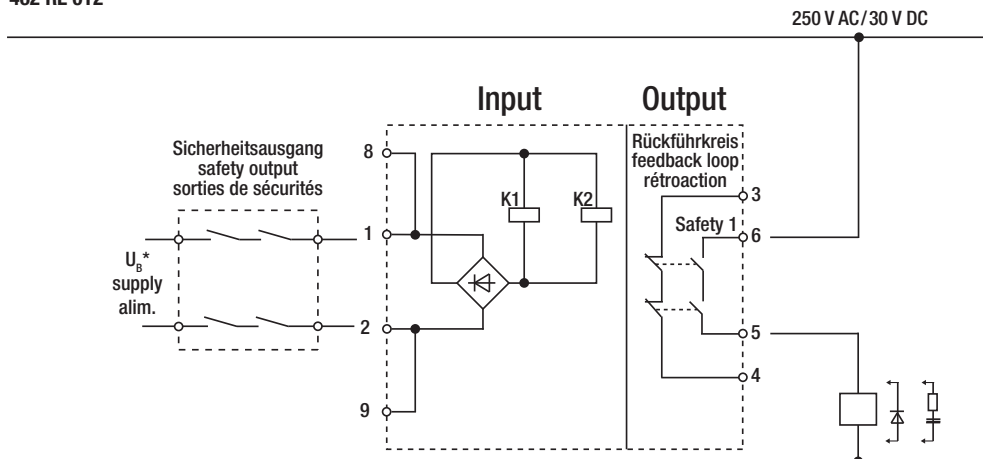
Ausgangserweiterungseinheit

Output expansion unit

Unité d'extension de sorties

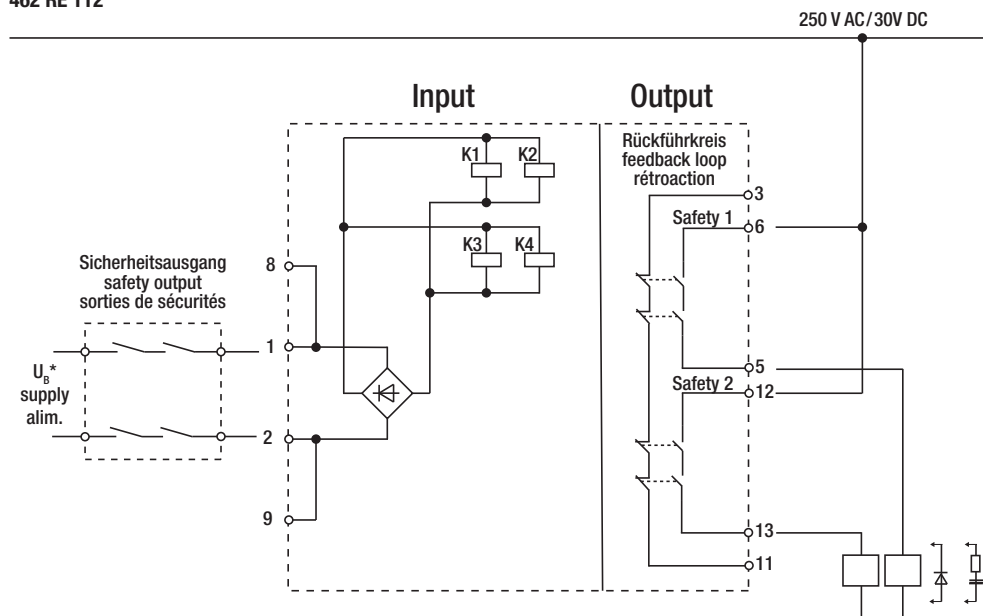


462 RE 012



* Die Klemmen 1 und 2 müssen über den Sicherheitsausgang einer Auswerteeinheit geführt werden
 * The terminals 1 and 2 must be conducted via the safety output of a relay unit
 * Les bornes 1 et 2 doivent être raccordées à la sortie de sécurité d'une unité de contrôle

462 RE 112



* Die Klemmen 1 und 2 müssen über den Sicherheitsausgang einer Auswerteeinheit geführt werden
 * The terminals 1 and 2 must be conducted via the safety output of a relay unit
 * Les bornes 1 et 2 doivent être raccordées à la sortie de sécurité d'une unité de contrôle

462 RE .12

Typen Nr. type no. référence	Betriebsspannung operating voltage tension d'alimentation	Stromaufnahme current consumption consommation de courant	max. Schaltspannung max. switching voltage tension de commutation maxi	max. Schaltstrom max. switching current courant de commutation maxi
462 RE 012	24 V AC/DC	100 mA	250 V AC/30 V DC	4 A
462 RE 112		200 mA	2x250 V AC/30 V DC	

Typen Nr. type no. référence	max. Schaltleistung max. switching power pouvoir de coupure maxi	Anschlussklemme connection terminal borne de connexion	Sicherheitsausgänge safety outputs sorties de sécurités	Temperaturbereich temperature range plage de température
462 RE 012	1000 VA/120 W	0,2–2,5 mm ²	1	0...+55°C
462 RE 112			2	

4.3

Schnittstellen zur Eingangserweiterung Interface for control units Interface pour unités de contrôle



Schnittstellen zur Eingangserweiterung (Schließer / Schließer)
Interface for control units (N.O. / N.O.)
Interface pour unités de contrôle (2 contacts NO)

76...77



Intelligente Schnittstellen zur Eingangserweiterung (Schließer / Schließer)
Intelligent interface for control units (N.O./ N.O.)
Interface intelligente pour unités de contrôle (2 contacts NO)

78...81

Schnittstellen zur Eingangserweiterung

Interface for control units

Interface pour unités de contrôle



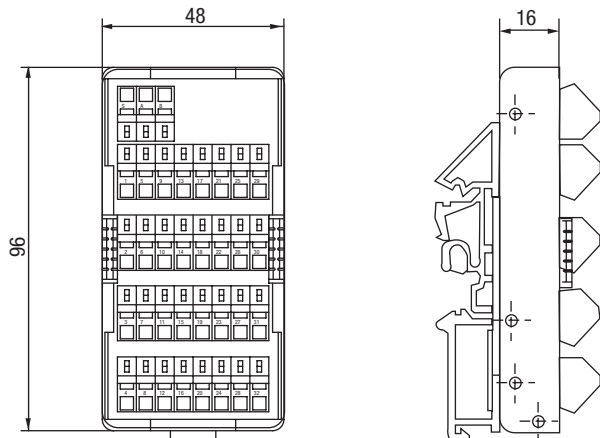
363 V98 Schnittstelle für 8 Sensoren

Interface for 8 sensors

Interface pour 8 détecteurs



für Sicherheitsauswerteeinheit 471 M...
for safety control unit 471 M...
pour les unités de contrôle de sécurité 471 M...



Bei Verwendung dieser Schnittstelle, kann sich das Performance Level nach EN ISO 13849-1 aufgrund verringerter Fehlererkennung unter Umständen verringern.

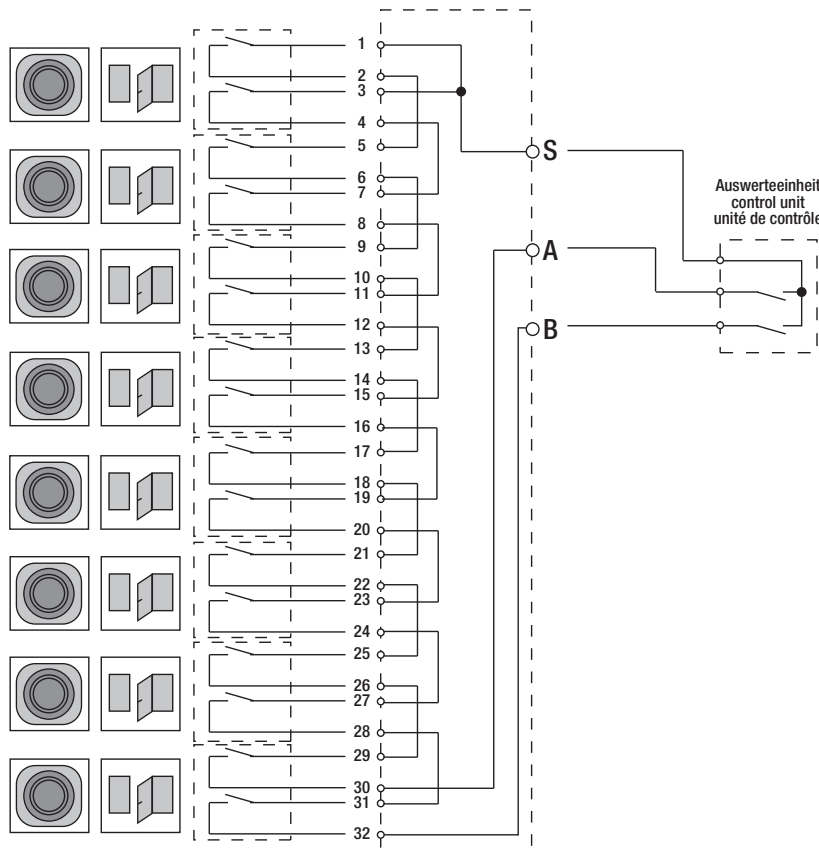
If this interface is used, the Performance Level in accordance with EN ISO 13849-1 could be reduced under certain circumstances due to diminished error detection.

Dans certains cas, l'utilisation de cette interface peut réduire le niveau de performance selon la norme EN ISO 13849-1 en raison d'une détection d'erreurs réduite.

Anschlussmöglichkeiten für 471 M...

Interfacing possibilities for 471 M...

Câblage avec 471 M...



Es besteht die Möglichkeit, max. 8 Sensoren anzuschließen. Bei Anschluss von weniger als 8 Sensoren sind die Rückführungen des letzten Sensors an Klemmen 30 und 32 anzuschließen.

It is possible to connect up to 8 sensors. If less than 8 sensors are connected, the outputs of the last sensor fitted should be connected to terminals 30 and 32.

Possibilité de raccordement: 8 détecteurs max. Si moins de 8 détecteurs sont utilisés, les contacts du dernier doivent être reliés aux bornes 30 et 32.

Schnittstellen zur Eingangserweiterung

Interface for control units

Interface pour unités de contrôle

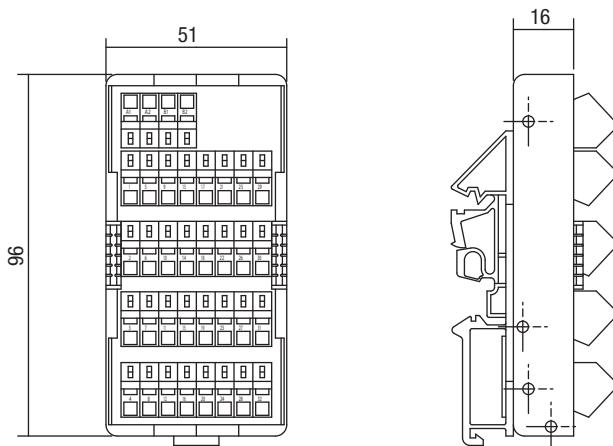


363 V99

Schnittstelle für 8 Sensoren
Interface for 8 sensors
Interface pour 8 détecteurs



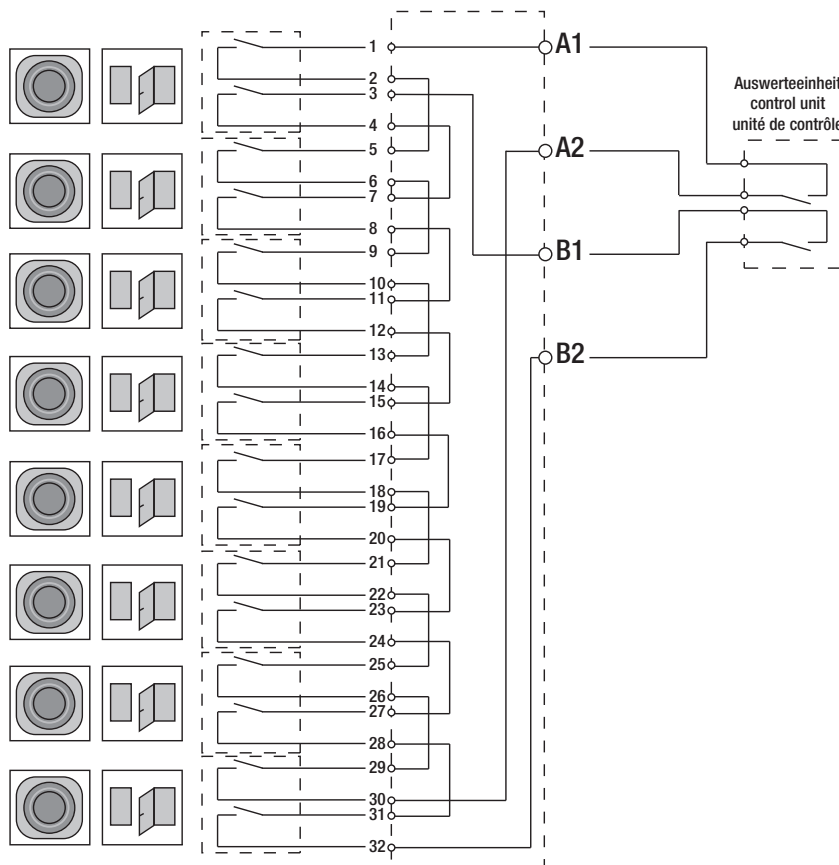
für Sicherheitsauswerteeinheiten 47011.B. / 46311.B.. / 471EFR...
for safety control units 47011.B. / 46311.B.. / 471EFR...
pour les unités de contrôle de sécurité 47011.B. / 46311.B.. / 471EFR...



Bei Verwendung dieser Schnittstelle, kann sich das Performance Level nach EN ISO 13849-1 aufgrund verringerter Fehlererkennung unter Umständen verringern.

If this interface is used, the Performance Level in accordance with EN ISO 13849-1 could be reduced under certain circumstances due to diminished error detection.

Dans certains cas, l'utilisation de cette interface peut réduire le niveau de performance selon la norme EN ISO 13849-1 en raison d'une détection d'erreurs réduite.



Es besteht die Möglichkeit, max. 8 Sensoren anzuschließen. Bei Anschluss von weniger als 8 Sensoren sind die Rückführungen des letzten Sensors an Klemmen 30 und 32 anzuschließen.

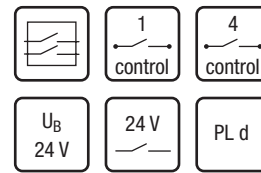
It is possible to connect up to 8 sensors. If less than 8 sensors are connected, the outputs of the last sensor fitted should be connected to terminals 30 and 32.

Possibilité de raccordement: 8 détecteurs max. Si moins de 8 détecteurs sont utilisés, les contacts du dernier doivent être reliés aux bornes 30 et 32.

Schnittstellen zur Eingangserweiterung

Interface for control units

Interface pour unités de contrôle

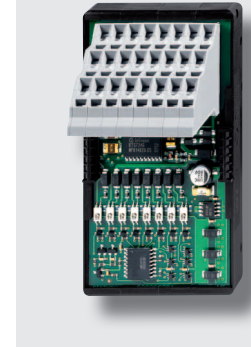


363 .97

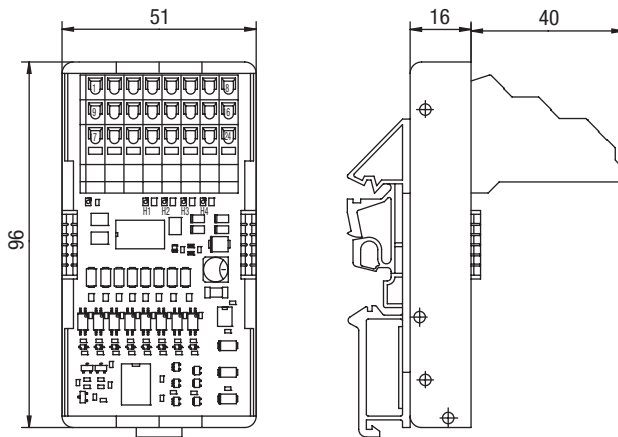
Intelligente Schnittstelle für 4 Sensoren mit Kontrollausgängen

Intelligent interface for 4 sensors with control output

Interface intelligente pour 4 détecteurs avec sortie de contrôle

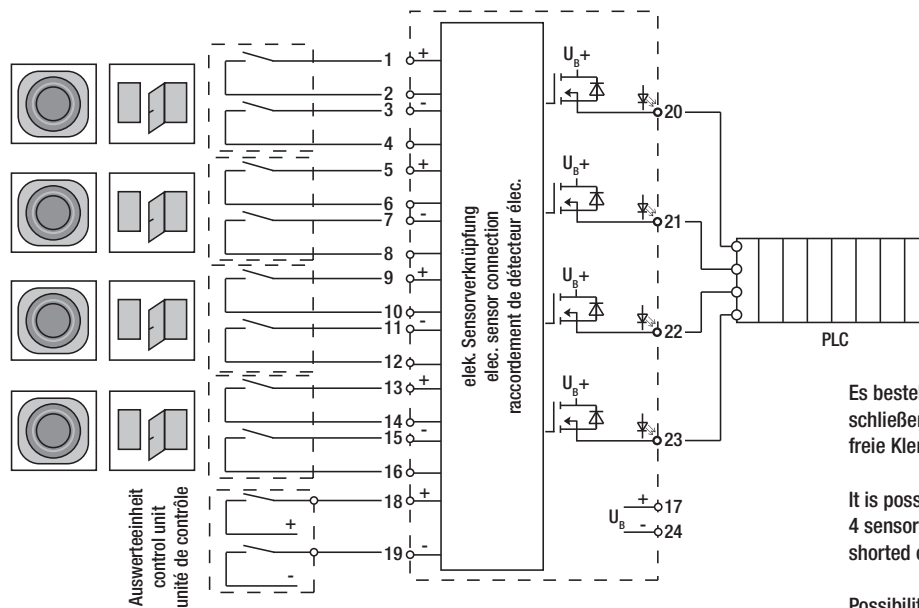


für Sicherheitsauswerteeinheiten 47011.B. / 46311.B. / 471EFR.
 for safety control units 47011.B. / 46311.B. / 471EFR.
 pour les unités de contrôle de sécurité 47011.B. / 46311.B. / 471EFR.



Anschlussmöglichkeiten für 470 11.B1 / 463 11. B1. / 471 EFR...
 Interfacing possibilities for 470 11.B1 / 463 11. B1. / 471 EFR...
 Câblage avec 470 11.B1 / 463 11. B1. / 471 EFR...

Schaltbild / block diagram / schéma fonctionnel 363 V97



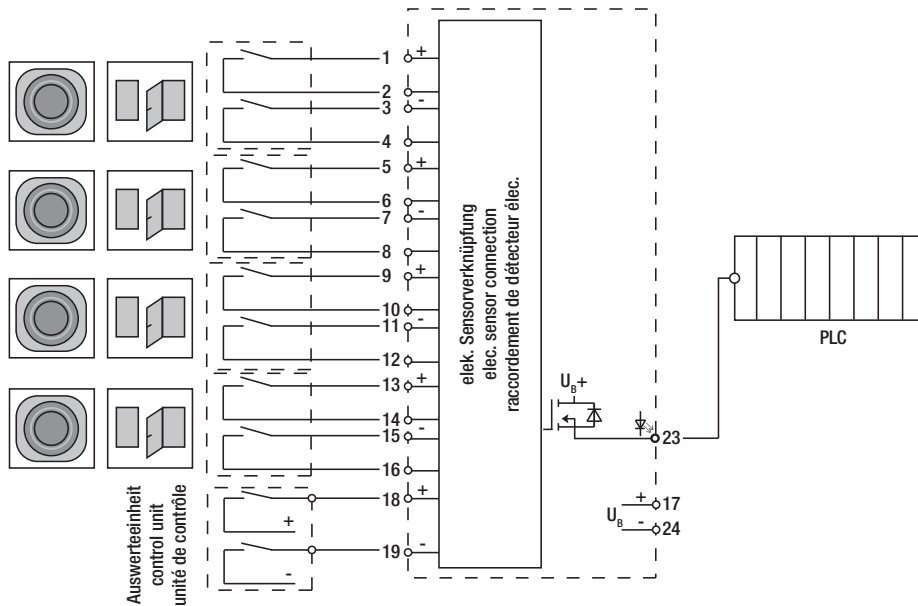
Es besteht die Möglichkeit, max. 4 Sensoren anzuschließen. Bei Anschluss von weniger als 4 Sensoren freie Klemmen der SchlieBerkette überbrücken.

It is possible to connect up to 4 sensors. If less than 4 sensors are connected, unused terminals should be shorted out.

Possibilité de raccordement: 4 détecteurs max. Si moins de 4 détecteurs sont utilisés, les entrées détecteurs non utilisées doivent être pontées.

363 .97

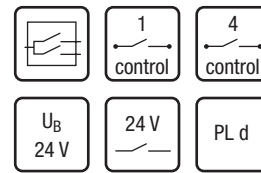
Schaltbild / block diagram / schéma fonctionnel 363 G97



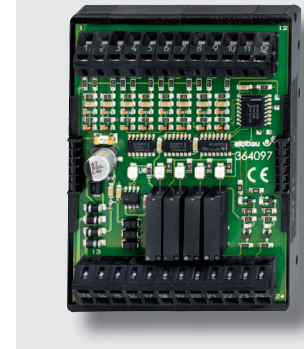
Typen Nr. type no. référence	Betriebsspannung operating voltage tension d'alimentation	Stromaufnahme current consumption consommation de courant	Schaltspannung Kontrollausgang switching voltage control output tension de commut. sortie de contrôle
363 V97	24 V DC ±10%	max.100 mA	24 V DC ±10%
363 G97			

Typen Nr. type no. référence	Schaltstrom Kontrollausgang switching current control output courant de commut. sortie de contrôle	Kontrollausgänge control outputs sorties de contrôle	Temperaturbereich temperature range plage de température	Sicherheitstechnische Kenndaten safety characteristics caractéristiques de sécurité
363 V97	max. 0,2 A pro Kanal	4	0°C...+55°C	SIL _{CL} 2 / PL _d / cat. 3 / PFH _D 1,05e ⁻⁹
363 G97	max. 0,2 A	1		

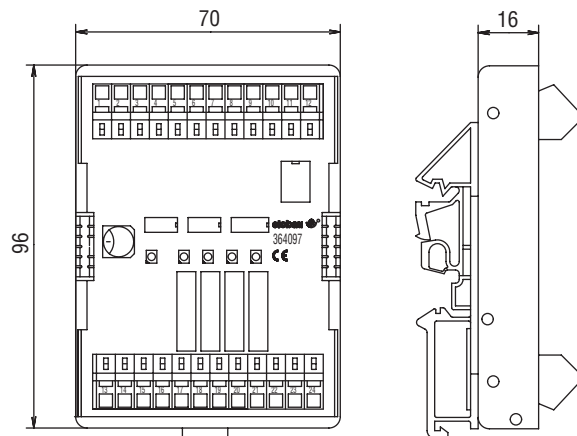
Schnittstellen zur Eingangserweiterung Interface for control units Interface pour unités de contrôle



364 .97 Intelligente Schnittstelle für 4 Sensoren mit Kontrollausgängen Intelligent interface for 4 sensors with control output Interface intelligente pour 4 détecteurs avec sortie de contrôle



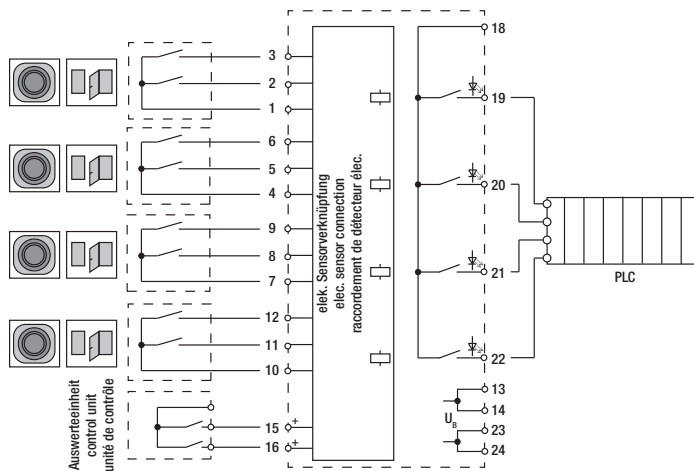
für Sicherheitsauswerteeinheit 471 M...
for safety control unit 471 M...
pour les unités de contrôle de sécurité 471 M...



Material PA
material PA
matériau PA

Anschlussmöglichkeiten für 471 M... Interfacing possibilities for 471 M... Câblage avec 471 M...

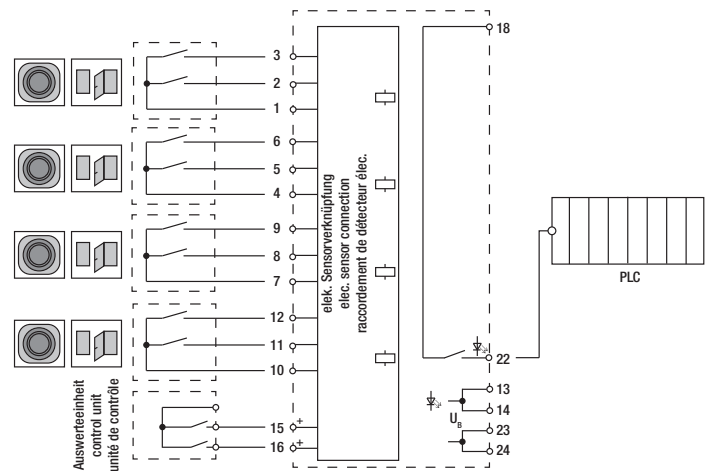
Schaltbild / block diagram / schéma fonctionnel 364 097



Es besteht die Möglichkeit, max. 4 Sensoren anzuschließen. Bei Anschluss von weniger als 4 Sensoren freie Klemmen der Schließerkette überbrücken.

It is possible to connect up to 4 sensors. If less than 4 sensors are connected, unused terminals should be shorted out.

Schaltbild / block diagram / schéma fonctionnel 364 97



Possibilité de raccordement: 4 détecteurs max. Si moins de 4 détecteurs sont utilisés, les entrées détecteurs non utilisées doivent être pontées.

364 .97

Typen Nr. type no. référence	Betriebsspannung operating voltage tension d'alimentation	Stromaufnahme current consumption consommation de courant	Schaltspannung Kontrollausgang switching voltage control output tension de commut. sortie de contrôle
364 097	24 V DC \pm 10%	max. 100 mA	24 V DC \pm 10%
364 G97			

Typen Nr. type no. référence	Schaltstrom Kontrollausgang switching current control output courant de commut. sortie de contrôle	Kontrollausgänge control outputs sorties de contrôle	Temperaturbereich temperature range plage de température	Sicherheitstechnische Kenndaten safety characteristics caractéristiques de sécurité
364 097	max. 0,2 A pro Kanal	4	0°C...+55°C	SIL _{cl} 2 / PL _d / cat. 3 / PFH ₀ 5,26e ⁻⁹
364 G97	max. 0,2 A	1		

4.4

Sicherheitssensoren Safety sensors DéTECTEURS DE sÉCURITÉ



Sicherheitssensoren mit Edelstahl-Gehäuse (Schließer / Schließer)
Safety sensors with stainless steel housing (N.O. / N.O.)
DéTECTEURS DE sÉCURITÉ AVEC BÔITIER EN ACIER INOX (2 CONTACTS NO)

84...89



Sicherheitssensoren mit Kunststoff-Gehäuse (Schließer / Schließer)
Safety sensors with plastic housing (N.O. / N.O.)
DéTECTEURS DE sÉCURITÉ AVEC BÔITIER PLASTIQUE (2 CONTACTS NO)

90...107



Sicherheitssensoren mit Zulassung nach ATEX (Schließer / Schließer)
Safety sensors with ATEX approval (N.O. / N.O.)
DéTECTEUR AVEC APPROBATION ATEX (2 CONTACTS NO)

108...109

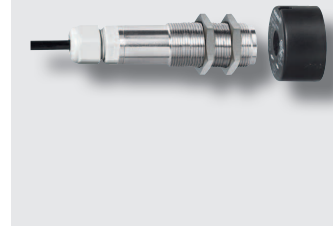
Bestellinformationen, Ansteuerungsmöglichkeiten und Einbautoleranzen
Ordering information, magnet operating directions and mounting tolerances
Page d'information, possibilités d'actionnement et tolérances de montage

110...115

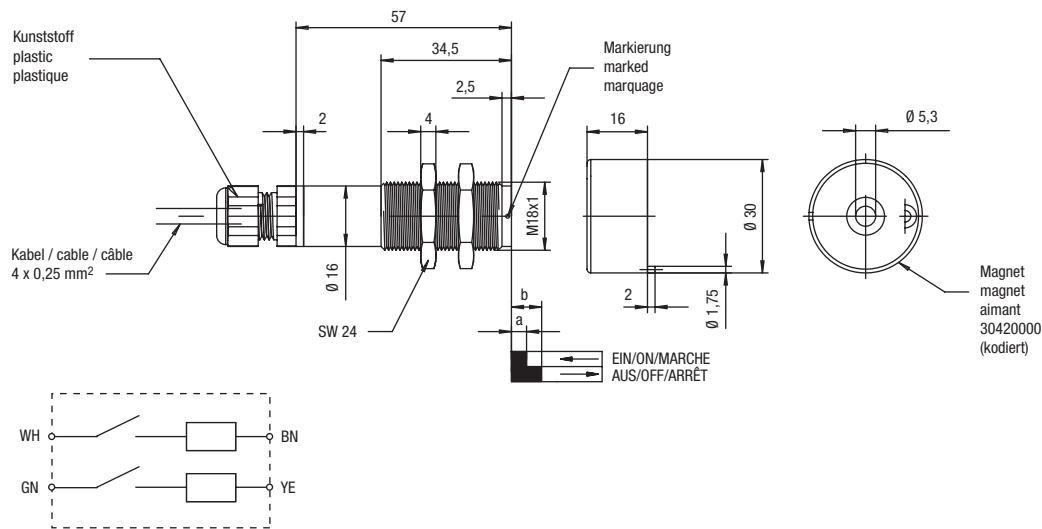


120 V62 ...

M18 Sensor mit Edelstahl-Gehäuse
M18 Sensor with stainless steel housing
M18 Détecteur avec boîtier en acier inox



120 V62 V mit Kabel
with cable
avec câble

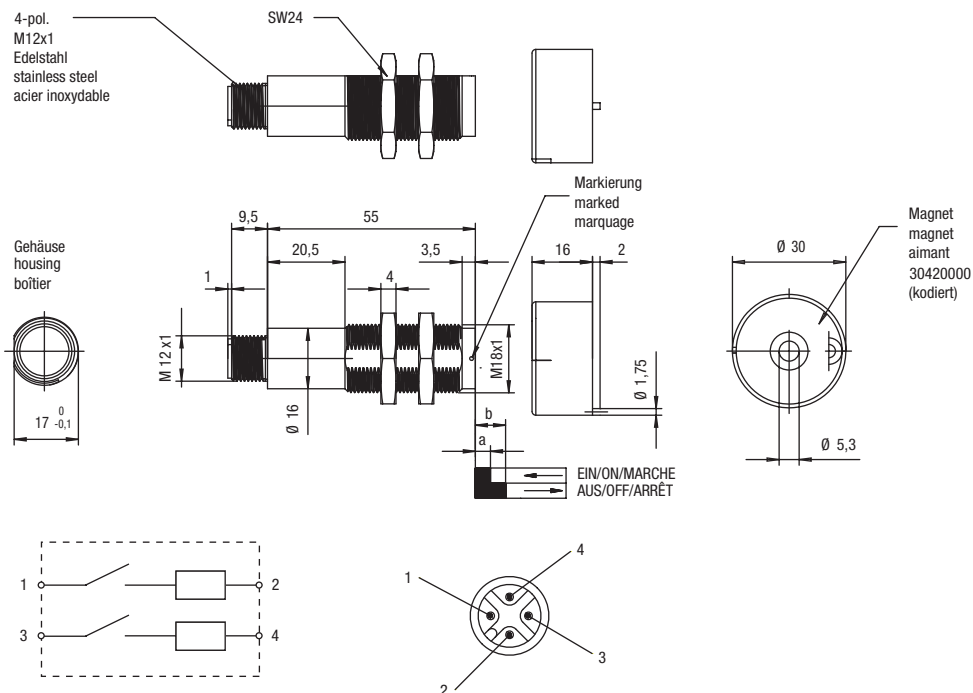


Material Edelstahl
 material stainless steel
 matériau acier inoxydable

Magnet magnet aimant 30420000 (kodiert)

120 V62 VY 01

mit Rundstecker M12
with round connector M12
avec connecteur M12



Material Edelstahl
 material stainless steel
 matériau acier inoxydable

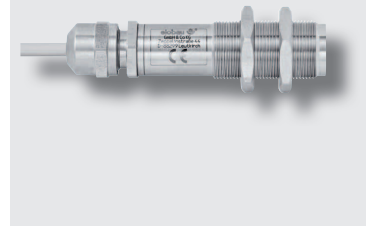
Magnet magnet aimant 30420000 (kodiert)

Sicherheitssensoren
Safety sensors
Détecteurs de sécurité

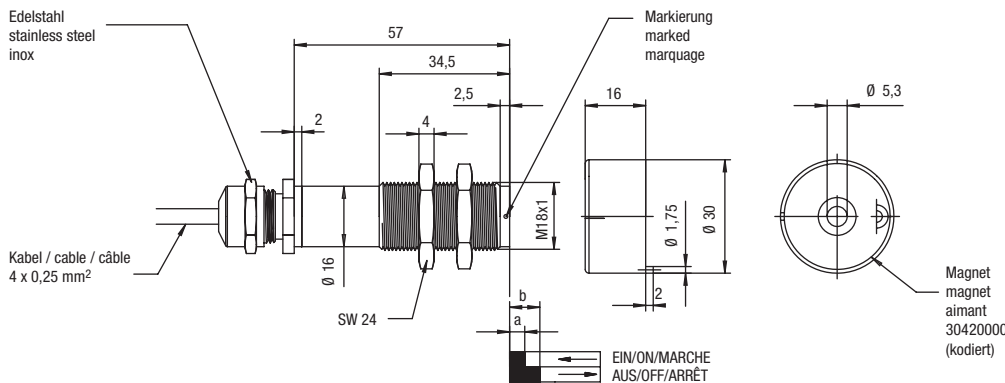


120 V62 ...

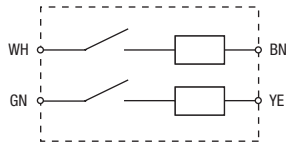
M18 Sensor mit Edelstahl-Gehäuse
M18 Sensor with stainless steel housing
M18 Détecteur avec boîtier en acier inox



120 V62 W mit Kabel
with cable
avec câble



Material Edelstahl
 material stainless steel
 matériau acier inoxydable

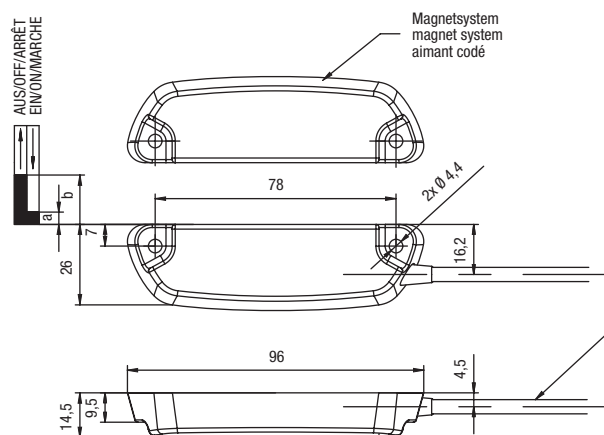


Ansteuerung siehe Seite 112
 actuation see page 112
 actionnement voir page 112

Passende Magnetsysteme finden Sie auf Seite 219
 Matching magnet systems can be found on page 219
 Les aimants correspondants se trouvent à la page 219

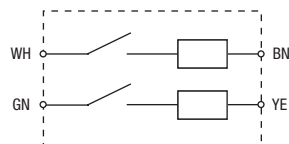
Typen Nr. type no. référence	Schutzart protection class protection	Temperaturbereich temperature range plage de température	Magnetsystem magnet system aimant codé	Schaltabstand für sichere Schaltfunktion switching distance for reliable switching function distance de commutation efficace	
				a	b
120 V62 V	IP 69K	-25...+75°C	304 200 00 304 200 00S	> 0,5 ≤ 4 mm > 3 ≤ 7 mm	min. 18 mm min. 20 mm
120 V62 VY 01	IP 68				
120 V62 W	IP 69K				

165 V62 VL **Sensor mit Edelstahl-Gehäuse**
Sensor with stainless steel housing
Détecteur avec boîtier en acier inox



Material Edelstahl
 material stainless steel
 matériau acier inoxydable

Kabel LIYY 4 x 0,25 mm²
 UL- und FDA-Zulassung (lebensmittelecht)
 cable LIYY 4 x 0,25 mm²
 UL- and FDA-approval (food safe)
 câble LIYY 4 x 0,25 mm²
 UL- et FDA-autorisation (convient à un usage alimentaire)



Ansteuerung siehe Seite 114
 actuation see page 114
 actionnement voir page 114

Passende Magnetsysteme finden Sie auf Seite 218
 Matching magnet systems can be found on page 218
 Les aimants correspondants se trouvent à la page 218

Typen Nr. type no. référence	Schutzart protection class protection	Temperaturbereich temperature range plage de température	Magnetsystem magnet system aimant codé	Schaltabstand für sichere Schalfunktion switching distance for reliable switching function distance de commutation efficace a b
165 V62 VL	IP 69K	-25...+80°C	304 261 12 V	> 0,5 ≤ 4 mm min. 16 mm
			304 261 12 VS	> 3 ≤ 7 mm min. 18 mm

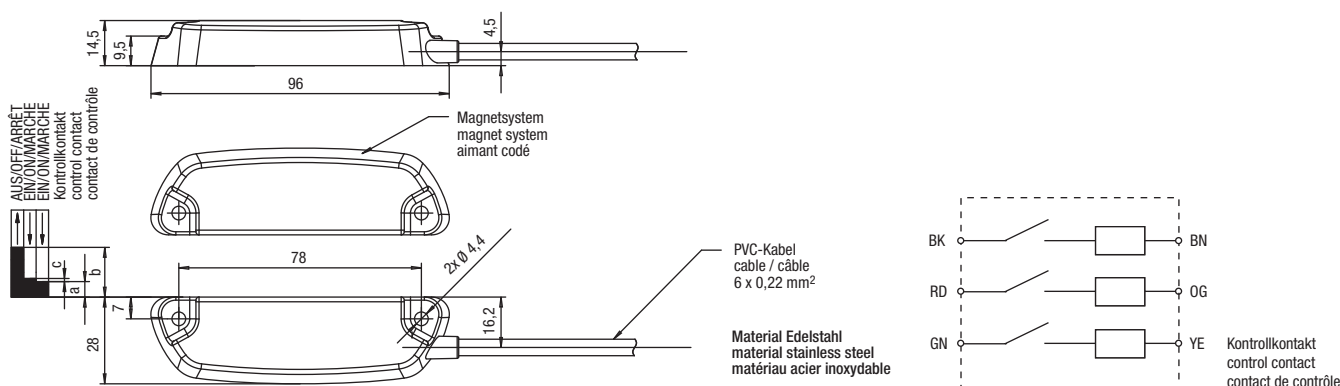


IP 69K

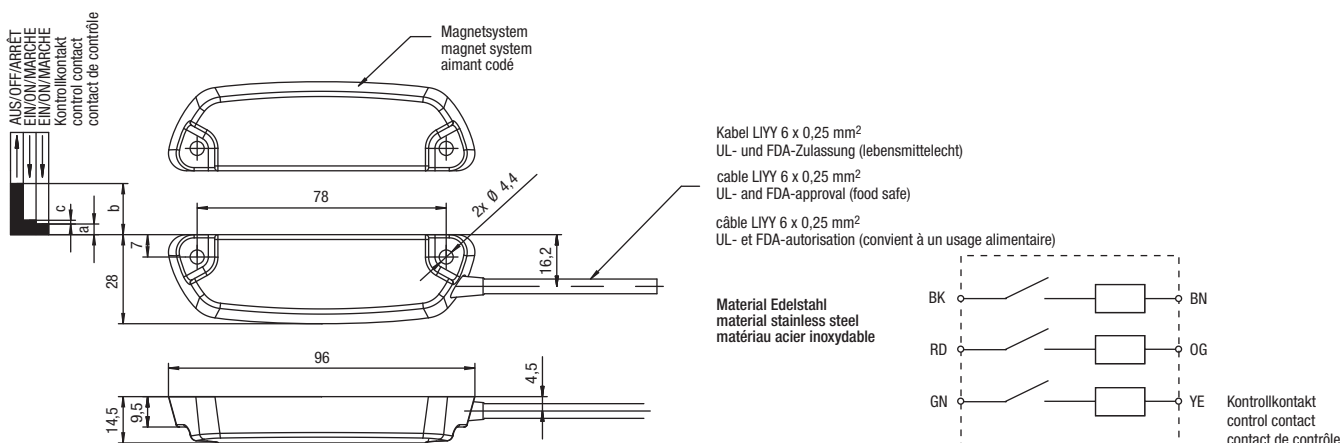
165 562 V. Sensor mit Kontrollkontakt und Edelstahl-Gehäuse
 Sensor with control contact and stainless steel housing
 Détecteur avec contact de contrôle et boîtier en acier inox



165 562 V für erhöhten Temperaturbereich
 for high temperature range
 pour température élevée



165 562 VL UL- und FDA-Zulassung (lebensmittelecht)
 UL- and FDA-approval (food safe)
 UL- et FDA-autorisation (convient à un usage alimentaire)



Ansteuerung siehe Seite 115
 actuation see page 115
 actionnement voir page 115

Passende Magnetsysteme finden Sie auf Seite 218
 Matching magnet systems can be found on page 218
 Les aimants correspondants se trouvent à la page 218

Typen Nr. type no. référence	Schutzart protection class protection	Temperaturbereich temperature range plage de température	Magnetsystem magnet system aimant codé	Schaltabstand für sichere Schaltfunktion switching distance for reliable switching function distance de commutation efficace		
				a	b	c
165 562 V	IP 69K	-25...+100°C	304 261 12 V	> 0,5 ≤ 5 mm	min. 16 mm	> 0,5 mm
			304 261 12 VS	> 0,5 ≤ 7 mm	min. 20 mm	> 0,5 mm
165 562 VL	IP 69K	-25...+80°C	304 261 12 V	> 0,5 ≤ 5 mm	min. 16 mm	> 0,5 mm
			304 261 12 VS	> 0,5 ≤ 7 mm	min. 20 mm	> 0,5 mm

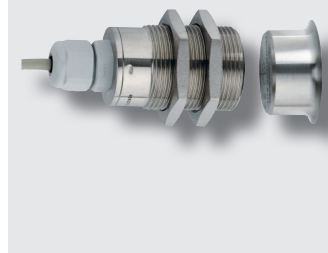
Achtung: Bei Ausschöpfung aller Versatztoleranzen und des gesamten Temperaturbereichs ist eine Verkürzung des Schaltabstandes möglich.
 Note: If the sensor is used outside the positioning tolerances and temperature range, then the switching distance is reduced.
 Attention: Si le détecteur est utilisé en dehors des tolérances de positionnement et de la plage de température, alors la distance de commutation sera réduite.



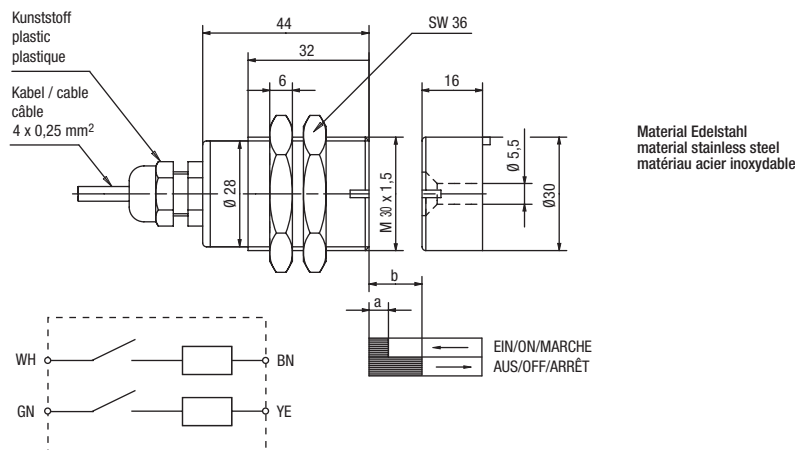
Wir produzieren klimaneutral.
 We produce in a carbon-neutral manner.
 Nous produisons avec un bilan carbone neutre.



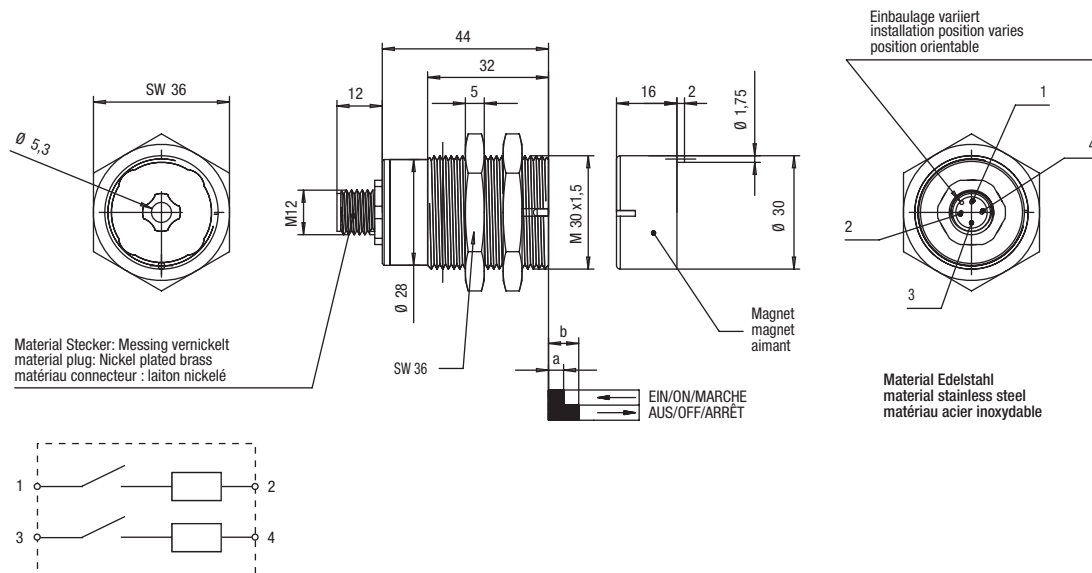
171 V62 ... M30 Sensor mit Edelstahl-Gehäuse
M30 Sensor with stainless steel housing
M30 Détecteur avec boîtier en acier inox



171 V62 V mit Kabel
with cable
avec câble



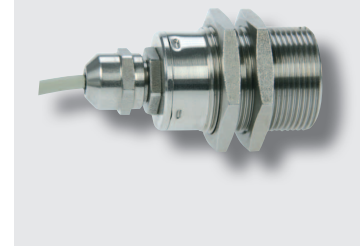
171 V62 VY mit Rundstecker M12
with round connector M12
avec connecteur M12



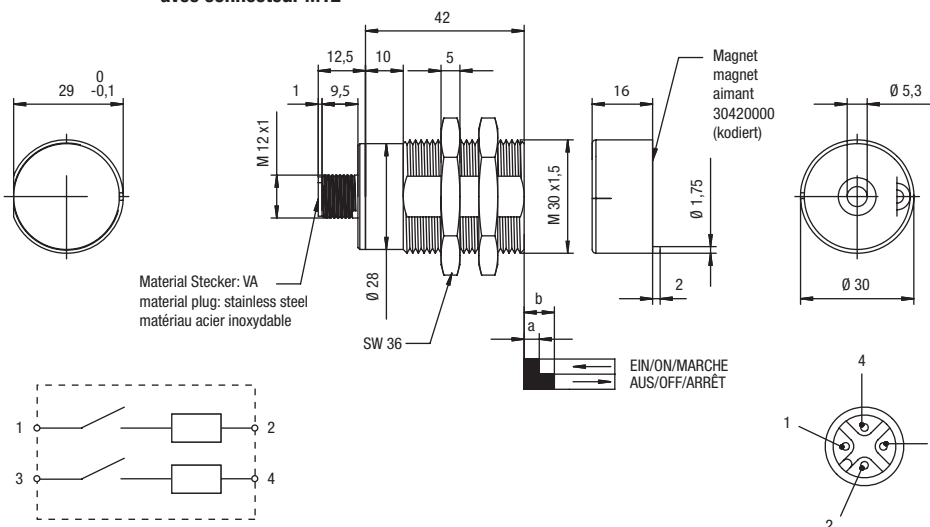
Achtung: Bei Ausschöpfung aller Versatztoleranzen und des gesamten Temperaturbereichs ist eine Verkürzung des Schaltabstandes möglich.
Note: If the sensor is used outside the positioning tolerances and temperature range, then the switching distance is reduced.
Attention: Si le détecteur est utilisé en dehors des tolérances de positionnement et de la plage de température, alors la distance de commutation sera réduite.



171 V62 ... **M30 Sensor mit Edelstahl-Gehäuse**
M30 Sensor with stainless steel housing
M30 Détecteur avec boîtier en acier inox

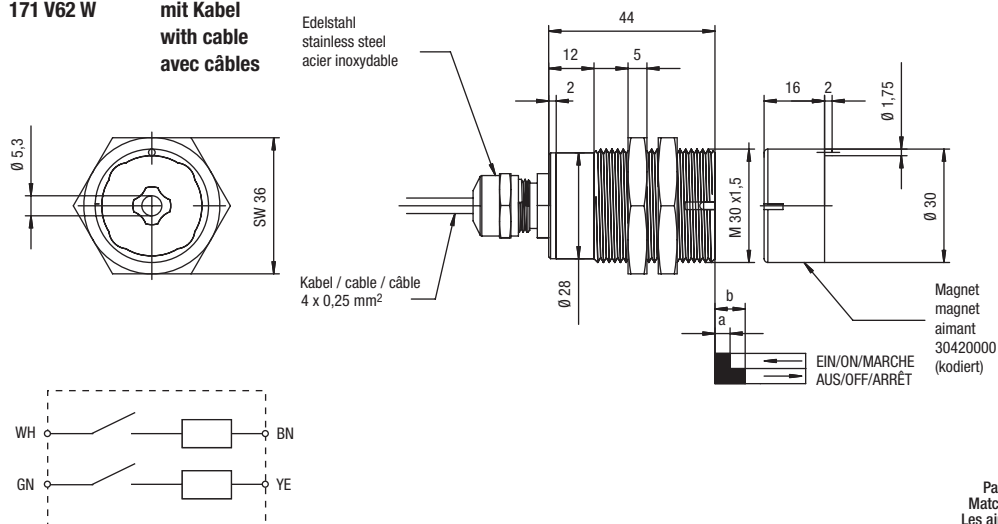


171 V62 VY01 **mit Rundstecker M12**
with round connector M12
avec connecteur M12



Material Edelstahl
material stainless steel
matériau acier inoxydable

171 V62 W **mit Kabel**
with cable
avec câbles



Material Edelstahl
material stainless steel
matériau acier inoxydable

Ansteuerung siehe Seite 115
actuation see page 115
actionnement voir page 115

Passende Magnetsysteme finden Sie auf Seite 219
Matching magnet systems can be found on page 219
Les aimants correspondants se trouvent à la page 219

Typen Nr. type no. référence	Schutzart protection class protection	Temperaturbereich temperature range plage de température	Magnetsystem magnet system aimant codé	Schaltabstand für sichere Schaltfunktion switching distance for reliable switching function distance de commutation efficace a b
171 V62 V	IP 69K	-25...+75°C	304 200 00 304 200 00 S	max. 4 mm min. 16 mm max. 7 mm min. 20 mm
171 V62 VY	IP 67			
171 V62 VY01	IP 68			
171 V62 W	IP 69K			

Achtung: Bei Ausschöpfung aller Versatztoleranzen und des gesamten Temperaturbereichs ist eine Verkürzung des Schaltabstandes möglich.
Note: If the sensor is used outside the positioning tolerances and temperature range, then the switching distance is reduced.
Attention: Si le détecteur est utilisé en dehors des tolérances de positionnement et de la plage de température, alors la distance de commutation sera réduite.

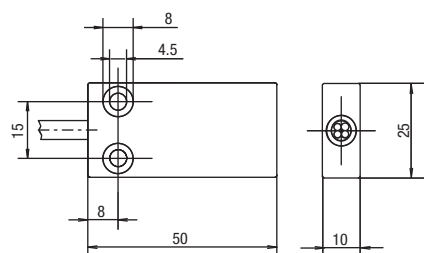


IP 67

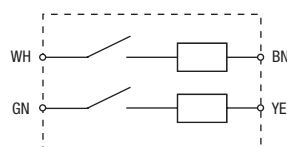


114 V62 ... **Sensor**
Sensor
Détecteur

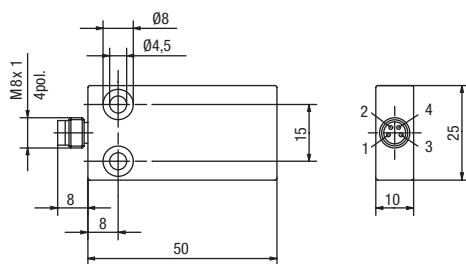
114 V62 **mit Kabel**
with cable
avec câbles



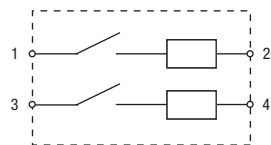
Material PBT
material PBT
matériau PBT



114 V62 A0D **mit Rundstecker M8**
with round connector M8
avec connecteur M8



Material PBT
material PBT
matériau PBT



Passende Magnetsysteme finden Sie auf Seite 221–222
Matching magnet systems can be found on page 221–222
Les aimants correspondants se trouvent à la page 221–222

Typen Nr. type no. référence	Schutzart protection class protection	Temperaturbereich temperature range plage de température	Magnetsystem magnet system aimant codé	Ansteuerung (Seite 111) actuation (page 111) actionnement (page 111)	Schaltabstand für sichere Schaltfunktion switching distance for reliable switching function distance de commutation efficace
					a b
114 V62 ...	IP 67	-25...+75°C	304 275 02	A	> 0,5 ≤ 7 mm min. 15 mm
			304 275 02	B	typ. 8 mm typ. 12 mm
			304 275 02	C	typ. 8 mm typ. 12 mm
			304 275 32	D	> 0,5 ≤ 4 mm min. 13 mm

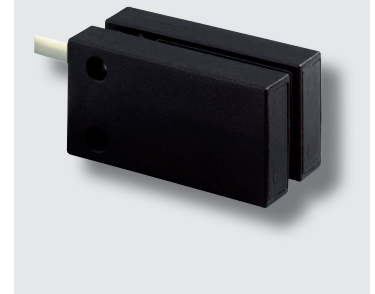
Achtung: Bei Ausschöpfung aller Versatztoleranzen und des gesamten Temperaturbereichs ist eine Verkürzung des Schaltabstandes möglich.
Note: If the sensor is used outside the positioning tolerances and temperature range, then the switching distance is reduced.
Attention: Si le détecteur est utilisé en dehors des tolérances de positionnement et de la plage de température, alors la distance de commutation sera réduite.

Kabelsätze siehe S. 231 (Type K 04. 00.)
Cable sets see p. 231 (type no. K 04. 00.)
Câbles associés voir p. 231 (réf. K 04. 00.)

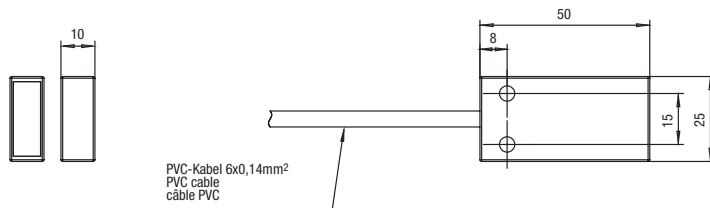
Sicherheitssensoren Safety sensors DéTECTEURS de sécurité



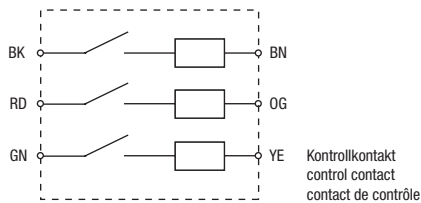
114 562 Sensor mit Kontrollkontakt Sensor with control contact DéTECTEUR avec sortie de contrôle et contact de contrôle



114 562 mit Kabel
with cable
avec câble



Material PBT
material PBT
matériau PBT



Passende Magnetsysteme finden Sie auf Seite 221–222
Matching magnet systems can be found on page 221–222
Les aimants correspondants se trouvent à la page 221–222

Typen Nr. type no. référence	Schutzart protection class protection	Temperaturbereich temperature range plage de température	Magnetsystem magnet system aimant codé	Ansteuerung (Seite 111) actuation (page 111) actionnement (page 111)	Schaltabstand für sichere Schaltfunktion switching distance for reliable switching function distance de commutation efficace	
					a	b
114 562	IP 67	-25...+75°C	304 275 02	A	> 0,5 ≤ 4 mm	min. 19 mm
			304 275 02	B	typ 5 mm	min. 20 mm
			304 275 32	C	> 0,5 ≤ 2,5 mm	min. 14 mm

Achtung: Bei Ausschöpfung aller Versatztoleranzen und des gesamten Temperaturbereichs ist eine Verkürzung des Schaltabstandes möglich.
Note: If the sensor is used outside the positioning tolerances and temperature range, then the switching distance is reduced.
Attention: Si le détecteur est utilisé en dehors des tolérances de positionnement et de la plage de température, alors la distance de commutation sera réduite.

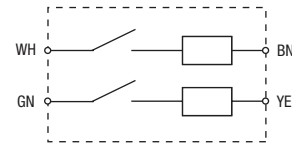
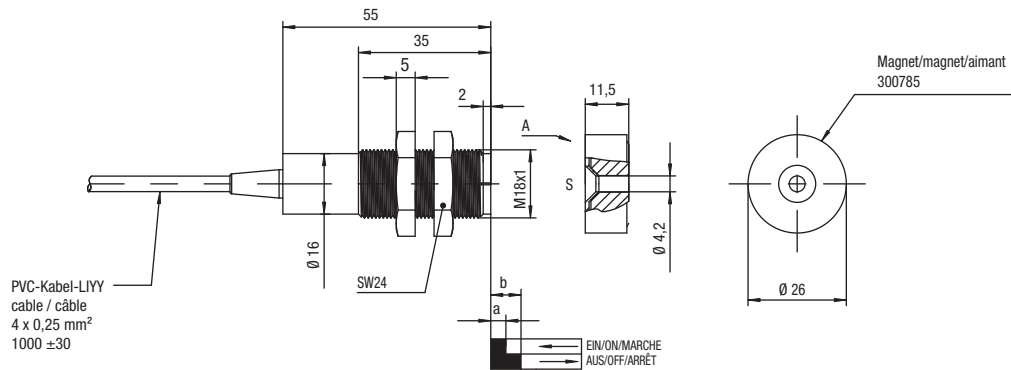
Sicherheitssensoren
Safety sensors
Détecteurs de sécurité



120 V61 ... **M18 Sensor unkodiert**
M18 Sensor uncoded
M18 Détecteur non-codé



120 V61 **mit Kabel**
with cable
avec câble



Material PBT
material PBT
matériau PBT

Ansteuerung siehe Seite 111
actuation see page 111
actionnement voir page 111

Passende Magnetsysteme finden Sie auf Seite 224
Matching magnet systems can be found on page 224
Les aimants correspondants se trouvent à la page 224

Typen Nr. type no. référence	Schutzart protection class protection	Temperaturbereich temperature range plage de température	Magnetsystem magnet system aimant codé	Schaltabstand für sichere Schaltfunktion switching distance for reliable switching function distance de commutation efficace	
				a	b
120 V61	IP 67	-25...+75°C	300 785	max. 13 mm	min. 30 mm

Achtung: Bei Ausschöpfung aller Versatztoleranzen und des gesamten Temperaturbereichs ist eine Verkürzung des Schaltabstandes möglich.
Note: If the sensor is used outside the positioning tolerances and temperature range, then the switching distance is reduced.
Attention: Si le détecteur est utilisé en dehors des tolérances de positionnement et de la plage de température, alors la distance de commutation sera réduite.

Sicherheitssensoren Safety sensors DéTECTEURS de sécurité



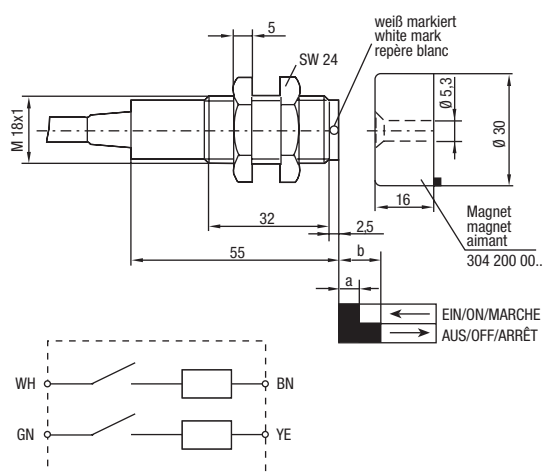
IP 67

www.elobau.com

120 V62 ... M18 Sensor
M18 Sensor
M18 Détecteur

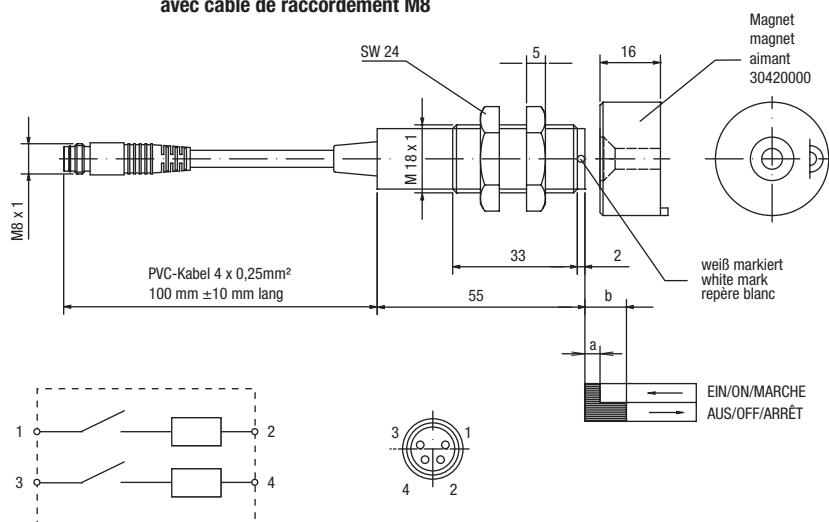


120 V62 mit Kabel
with cable
avec câble



Material PBT
material PBT
matériau PBT

120 V62 01 mit Anschlusskabel M8
with pigtail M8
avec câble de raccordement M8



Material PBT
material PBT
matériau PBT

Ansteuerung siehe Seite 112
actuation see page 112
actionnement voir page 112

Passende Magnetsysteme finden Sie auf Seite 218–219
Matching magnet systems can be found on page 218–219
Les aimants correspondants se trouvent à la page 218–219

Typen Nr. type no. référence	Schutzart protection class protection	Temperaturbereich temperature range plage de température	Magnetsystem magnet system aimant codé	Schaltabstand für sichere Schaltfunktion switching distance for reliable switching function distance de commutation efficace	
				a	b
120 V62 ..	IP 67	-25...+75°C	304 200 00 ..	> 0,5 ≤ 4 mm	min. 18 mm
			304 200 00S	> 3 ≤ 7 mm	min. 20 mm

Achtung: Bei Ausschöpfung aller Versatztoleranzen und des gesamten Temperaturbereichs ist eine Verkürzung des Schaltabstandes möglich.
Note: If the sensor is used outside the positioning tolerances and temperature range, then the switching distance is reduced.
Attention: Si le détecteur est utilisé en dehors des tolérances de positionnement et de la plage de température, alors la distance de commutation sera réduite.

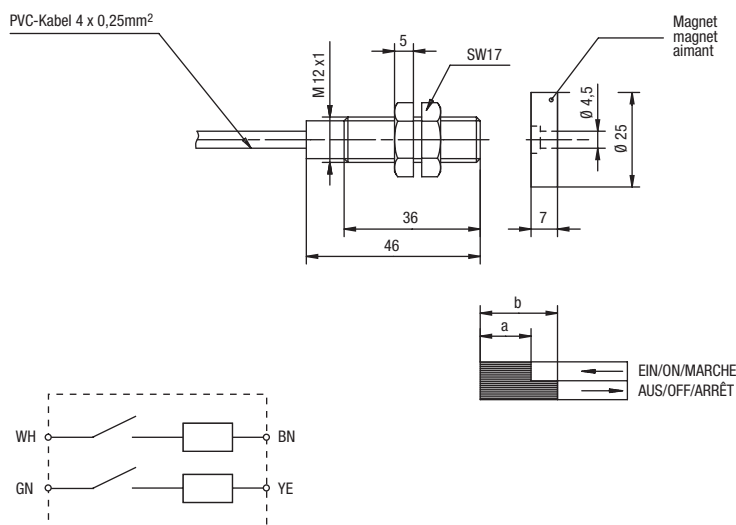
Kabelsätze siehe S. 231 (Type K 04. 00.)
Cable sets see p. 231 (type no. K 04. 00.)
Câbles associés voir p. 231 (réf. K 04. 00.)



122 V62 M12 Sensor unkodiert
M12 Sensor uncoded
DéTECTEUR M12 non-codé



122 V62 mit großem Schaltabstand
with large switching distance
avec distance de commutation élargie



Material PBT
material PBT
matériau PBT

Der Sensor hat keine Approbation, wird aber bei verdecktem Einbau des Sensors und Magneten von vielen Berufsgenossenschaften akzeptiert. Er bietet den Vorteil eines großen Betätigungsabstandes.

Sensor does not have an approval but is accepted by most of the German professional associations if the sensor and the magnet can be hidden, i.e. mounted behind panel, in a box etc. They have the advantage of large operating distances.

Les détecteurs ne possèdent pas d'approbation du ni (Institut de Sécurité des Caisses Mutuelles d'Assurance Accident), cependant ils sont acceptés par de nombreuses Caisses Mutuelles lorsque le détecteur et son aimant sont installés cachés. Ils offrent l'avantage de présenter une grande distance d'actionnement.

Ansteuerung siehe Seite 112
actuation see page 112
actionnement voir page 112

Passende Magnetsysteme finden Sie auf Seite 225
Matching magnet systems can be found on page 225
Les aimants correspondants se trouvent à la page 225

Typen Nr. type no. référence	Schutzart protection class protection	Temperaturbereich temperature range plage de température	Magnetsystem magnet system aimant codé	Schaltabstand für sichere Schaltfunktion switching distance for reliable switching function distance de commutation efficace a b
122 V62	IP 67	-25...+75°C	324 795	> 0,5 ≤ 7 mm min. 20 mm

Achtung: Bei Ausschöpfung aller Versatztoleranzen und des gesamten Temperaturbereichs ist eine Verkürzung des Schaltabstandes möglich.
Note: If the sensor is used outside the positioning tolerances and temperature range, then the switching distance is reduced.
Attention: Si le détecteur est utilisé en dehors des tolérances de positionnement et de la plage de température, alors la distance de commutation sera réduite.

Kabelsätze siehe S. 231 (Type K 04. 00.)
Cable sets see p. 231 (type no. K 04. 00.)
Câbles associés voir p. 231 (réf. K 04. 00.)

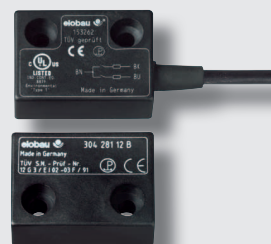
Sicherheitssensoren Safety sensors DéTECTEURS de sécurité



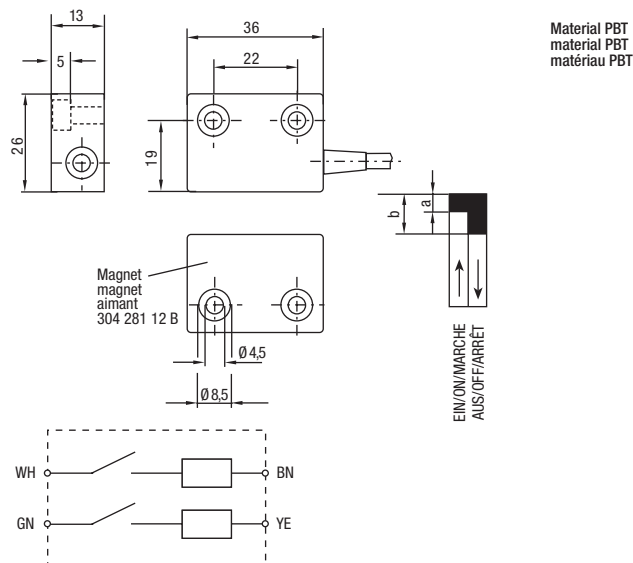
IP 67

www.elobau.com

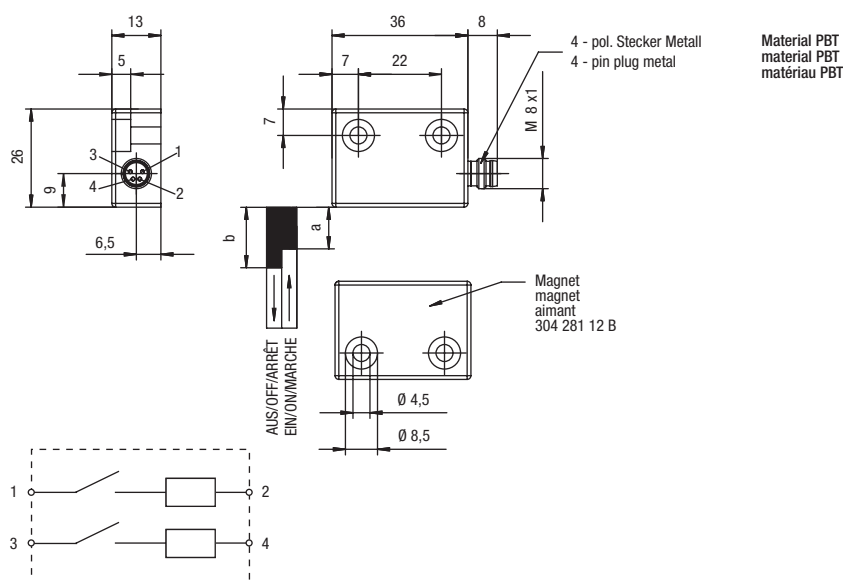
153 V62 ... Sensor Sensor DéTECTEUR



153 V62 mit Kabel with cable avec câble



153 V62 A0D mit Rundstecker M8 with round connector M8 avec connecteur M8



Ansteuerung siehe Seite 112
actuation see page 112
actionnement voir page 112

Passende Magnetsysteme finden Sie auf Seite 222
Matching magnet systems can be found on page 222
Les aimants correspondants se trouvent à la page 222

Typen Nr. type no. référence	Schutzart protection class protection	Temperaturbereich temperature range plage de température	Magnetsystem magnet system aimant codé	Schaltabstand für sichere Schaltfunktion switching distance for reliable switching function distance de commutation efficace
				a b
153 V62 ...	IP 67	-25...+75°C	304 281 12 B	> 0,5 ≤ 3 mm min. 10 mm

Achtung: Bei Ausschöpfung aller Versatztoleranzen und des gesamten Temperaturbereichs ist eine Verkürzung des Schaltabstandes möglich.
Note: If the sensor is used outside the positioning tolerances and temperature range, then the switching distance is reduced.
Attention: Si le détecteur est utilisé en dehors des tolérances de positionnement et de la plage de température, alors la distance de commutation sera réduite.

Kabelsätze siehe S. 231 (Type K 04. 00.)
Cable sets see p. 231 (type no. K 04. 00.)
Câbles associés voir p. 231 (réf. K 04. 00.)

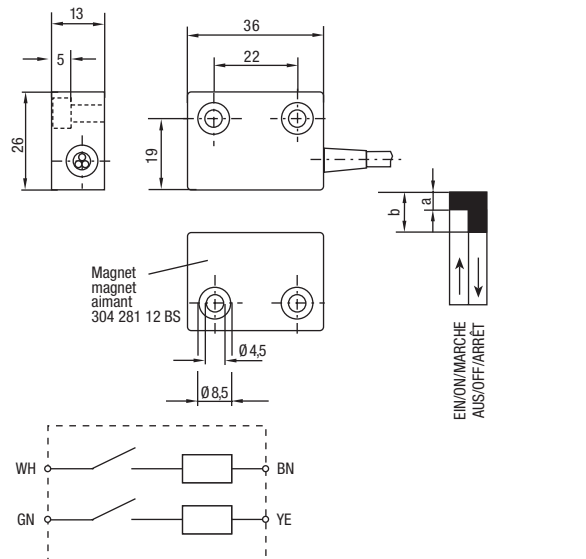


IP 67

153 V62 S.. **Sensoren mit vergrößertem Schaltabstand**
Sensors with increased operating distance
Détecteurs avec distances de commutation élargies

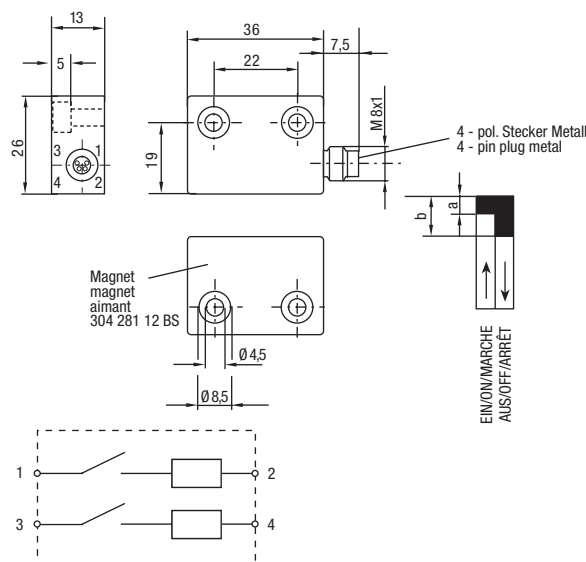


153 V62 S **mit Kabel**
with cable
avec câble



Material PBT
material PBT
matériau PBT

153 V62 SHD **mit Rundstecker M8**
with round connector M8
avec connecteur M8



Material PBT
material PBT
matériau PBT



Ansteuerung siehe Seite 112
actuation see page 112
actionnement voir page 112

Passende Magnetsysteme finden Sie auf Seite 222
Matching magnet systems can be found on page 222
Les aimants correspondants se trouvent à la page 222

Typen Nr. type no. référence	Schutzart protection class protection	Temperaturbereich temperature range plage de température	Magnetsystem magnet system aimant codé	Schaltabstand für sichere Schaltfunktion switching distance for reliable switching function distance de commutation efficace
				a b
153 V62 S..	IP 67	-25...+75°C	304 281 12 BS	> 0,5 ≤ 8 mm min. 17 mm

Achtung: Bei Ausschöpfung aller Versatztoleranzen und des gesamten Temperaturbereichs ist eine Verkürzung des Schaltabstandes möglich.
Note: If the sensor is used outside the positioning tolerances and temperature range, then the switching distance is reduced.
Attention: Si le détecteur est utilisé en dehors des tolérances de positionnement et de la plage de température, alors la distance de commutation sera réduite.

Kabelsätze siehe S. 231 (Type K 04. 00.)
Cable sets see p. 231 (type no. K 04. 00.)
Câbles associés voir p. 231 (réf. K 04. 00.)

Sicherheitssensoren
Safety sensors
Détecteurs de sécurité

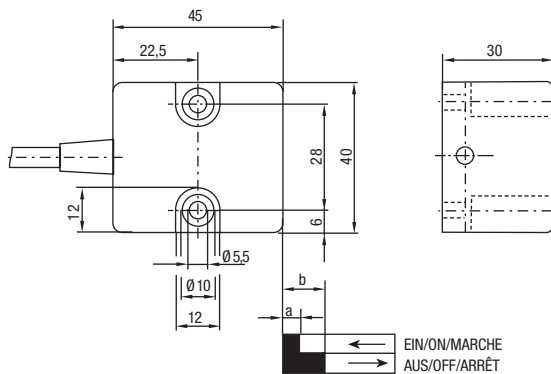


IP 67

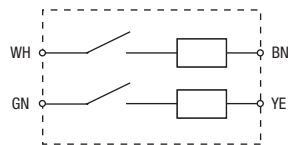
161 V62 ... **Sensor**
Sensor
Détecteur



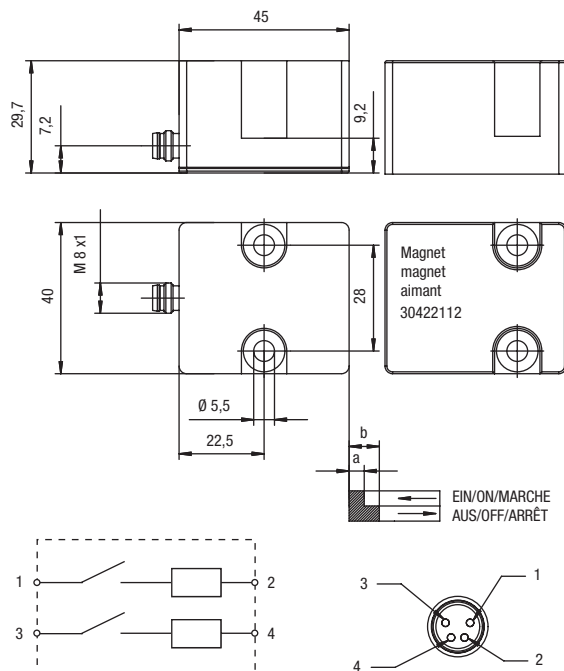
161 V62 **mit Kabel**
with cable
avec câble



Material PBT
 material PBT
 matériau PBT



161 V62 AFA **mit Rundstecker M8**
with round connector M8
avec connecteur M8



Material PBT
 material PBT
 matériau PBT

Ansteuerung siehe Seite 113
 actuation see page 113
 actionnement voir page 113

Achtung: Bei Ausschöpfung aller Versatztoleranzen und des gesamten Temperaturbereichs ist eine Verkürzung des Schaltabstandes möglich.
 Note: If the sensor is used outside the positioning tolerances and temperature range, then the switching distance is reduced.
 Attention: Si le détecteur est utilisé en dehors des tolérances de positionnement et de la plage de température, alors la distance de commutation sera réduite.

Kabelsätze siehe S. 231 (Type K 04. 00.)
 Cable sets see p. 231 (type no. K 04. 00.)
 Câbles associés voir p. 231 (réf. K 04. 00.)

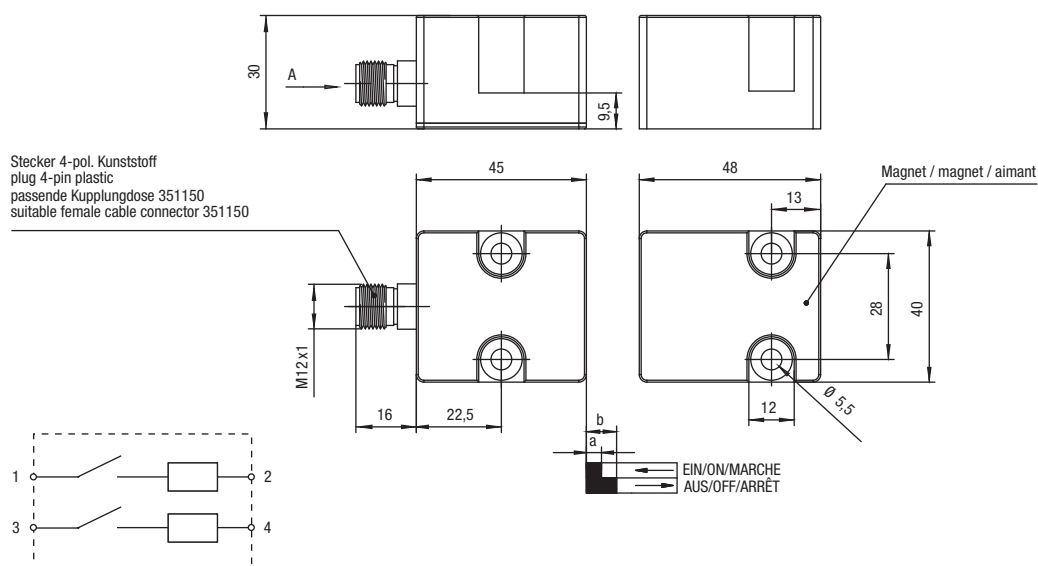


IP 67

161 V62 ... Sensor
 Sensor
 Détecteur



161 V62 AY mit Rundstecker M12
 with round connector M12
 avec connecteur cylindrique M12



Ansteuerung siehe Seite 113
 actuation see page 113
 actionnement voir page 113

Passende Magnetsysteme finden Sie auf Seite 219
 Matching magnet systems can be found on page 219
 Les aimants correspondants se trouvent à la page 219

Typen Nr. type no. référence	Schutzart protection class protection	Temperaturbereich temperature range plage de température	Magnetsystem magnet system aimant codé	Schaltabstand für sichere Schaltfunktion switching distance for reliable switching function distance de commutation efficace	
				a	b
161 V62	IP 67	-25...+75°C	304 221 12 . 304 221 12 S	> 0,5 ≤ 4 mm	min. 16 mm
161 V62 AFA	IP 67			> 3 ≤ 7 mm	min. 20 mm
161 V62 AY	IP 67				

Achtung: Bei Ausschöpfung aller Versatztoleranzen und des gesamten Temperaturbereichs ist eine Verkürzung des Schaltabstandes möglich.
 Note: If the sensor is used outside the positioning tolerances and temperature range, then the switching distance is reduced.
 Attention: Si le détecteur est utilisé en dehors des tolérances de positionnement et de la plage de température, alors la distance de commutation sera réduite.

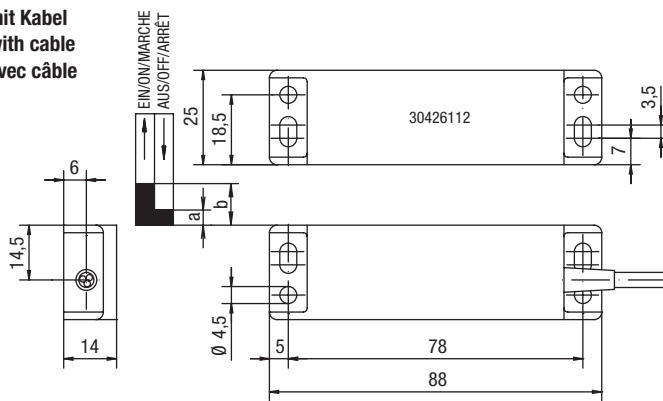


IP 67

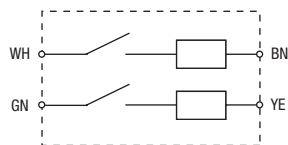
165 V62 ... Sensor
 Sensor
 Détecteur



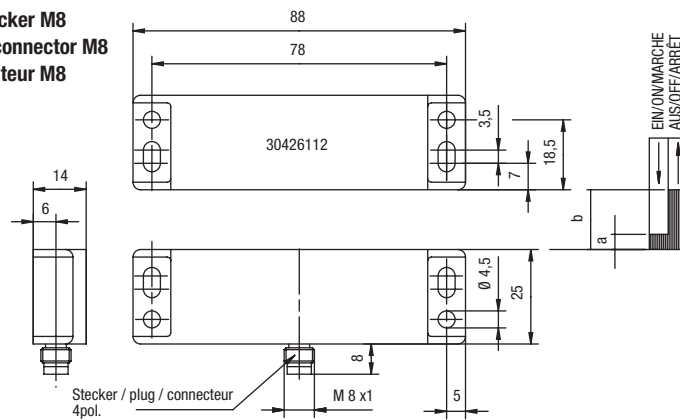
165 V62 mit Kabel
 with cable
 avec câble



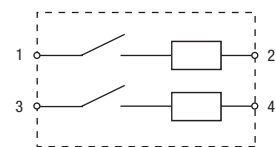
Material PBT
 material PBT
 matériau PBT



165 V62 A0D mit Rundstecker M8
 with round connector M8
 avec connecteur M8



Material PBT
 material PBT
 matériau PBT



Ansteuerung siehe Seite 114
 actuation see page 114
 actionnement voir page 114

Passende Magnetsysteme finden Sie auf Seite 219
 Matching magnet systems can be found on page 219
 Les aimants correspondants se trouvent à la page 219

Typen Nr. type no. référence	Schutzart protection class protection	Temperaturbereich temperature range plage de température	Magnetsystem magnet system aimant codé	Schaltabstand für sichere Schaltfunktion switching distance for reliable switching function distance de commutation efficace
				a b
165 V62	IP 67	-25...+75°C	304 261 12 .	> 0,5 ≤ 4 mm min. 16 mm
165 V62 A0D			304 261 12 S	> 3 ≤ 7 mm min. 18 mm

Achtung: Bei Ausschöpfung aller Versatztoleranzen und des gesamten Temperaturbereichs ist eine Verkürzung des Schaltabstandes möglich.
 Note: If the sensor is used outside the positioning tolerances and temperature range, then the switching distance is reduced.
 Attention: Si le détecteur est utilisé en dehors des tolérances de positionnement et de la plage de température, alors la distance de commutation sera réduite.

Kabelsätze siehe S. 231 (Type K 04. 00.)
 Cable sets see p. 231 (type no. K 04. 00.)
 Câbles associés voir p. 231 (réf. K 04. 00.)

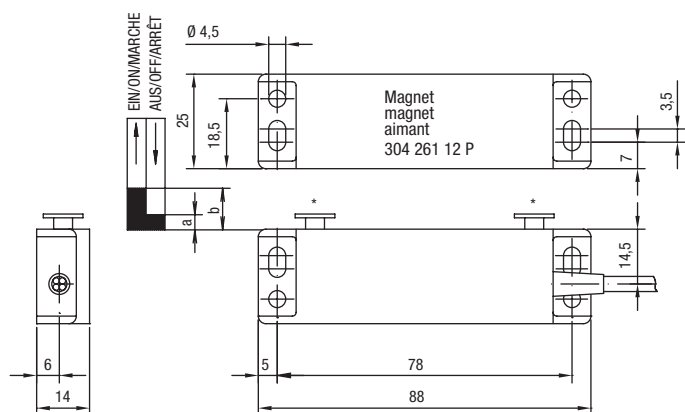


Wir produzieren Klimaneutral.
 We produce in a carbon-neutral manner.
 Nous produisons avec un bilan carbone neutre.

165 V62 AOP **Sensor mit Rastung**
Sensor with detent
DéTECTEUR avec encliquetage

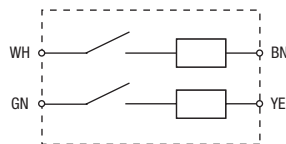


165 V62 AOP **mit Kabel**
with cable
avec câble



Material PBT
material PBT
matériau PBT

* Rastung axial beweglich, Zuhaltkraft ca. 20 N
Detent moves axially, holding force approx. 20 N
Tampon déplaçable de manière axiale, force de verrouillage d'env. 20 N



Ansteuerung siehe Seite 114
actuation see page 114
actionnement voir page 114

Passende Magnetsysteme finden Sie auf Seite 220
Matching magnet systems can be found on page 220
Les aimants correspondants se trouvent à la page 220

Typen Nr. type no. référence	Schutzart protection class protection	Temperaturbereich temperature range plage de température	Magnetsystem magnet system aimant codé	Schaltabstand für sichere Schaltfunktion switching distance for reliable switching function distance de commutation efficace	
				a	b
165 V62 AOP	IP 67	-25...+75°C	304 261 12 P	> 0,5 ≤ 4 mm	min. 16 mm

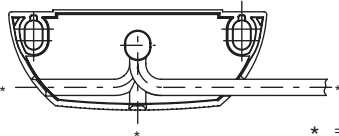
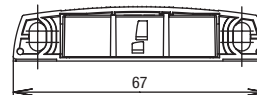
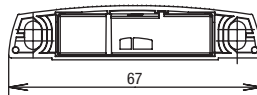
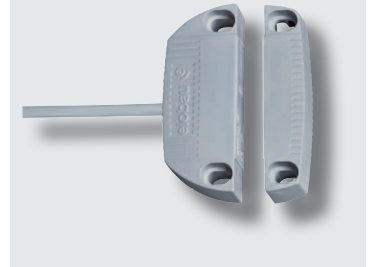
Achtung: Bei Ausschöpfung aller Versatztoleranzen und des gesamten Temperaturbereichs ist eine Verkürzung des Schaltabstandes möglich.
Note: If the sensor is used outside the positioning tolerances and temperature range, then the switching distance is reduced.
Attention: Si le détecteur est utilisé en dehors des tolérances de positionnement et de la plage de température, alors la distance de commutation sera réduite.

Kabelsätze siehe S. 231 (Type K 04. 00.)
Cable sets see p. 231 (type no. K 04. 00.)
Câbles associés voir p. 231 (réf. K 04. 00.)



IP 67

166 V62 Sensor mit variablen Montagemöglichkeiten
 Sensor with variable mounting possibilities
 Détecteur configurable



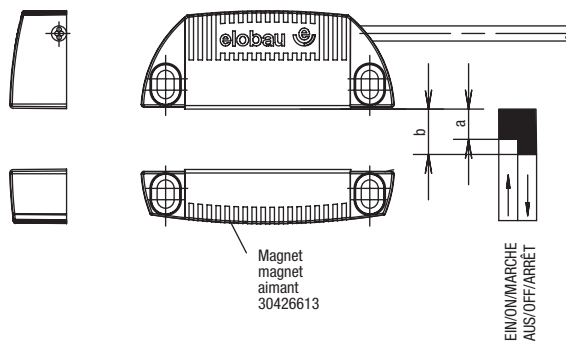
* = variabler Kabelabgang
 variable cable exit
 sortie de câble configurable



Sensorbetätigung mit um 90° gedrehtem Magnetsystem
 (Magneinsatz ebenfalls um 90° gedreht).

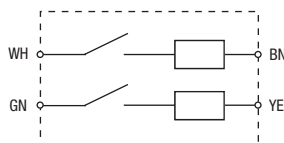
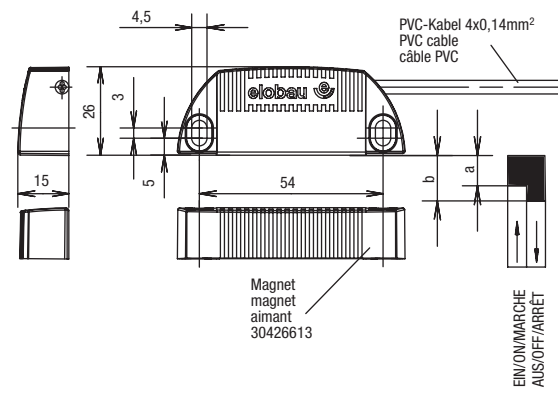
Actuation with magnet system rotated 90° (magnet insert also rotated 90° within housing).

Aimant configurable pour montage sur même plan que le détecteur ou à 90°.



Material PBT
 material PBT
 matériau PBT

EIN/ON/MARCHE
 AUS/OFF/ARRÊT



Ansteuerung siehe Seite 115
 actuation see page 115
 actionnement voir page 115

Passende Magnetsysteme finden Sie auf Seite 221
 Matching magnet systems can be found on page 221
 Les aimants correspondants se trouvent à la page 221

Typen Nr. type no. référence	Schutzart protection class protection	Temperaturbereich temperature range plage de température	Magnetsystem magnet system aimant codé	Schaltabstand für sichere Schaltfunktion switching distance for reliable switching function distance de commutation efficace	
				a	b
166 V62	IP 67	-25...+75°C	304 266 13	>0,5 ≤ 8 mm	min. 14 mm

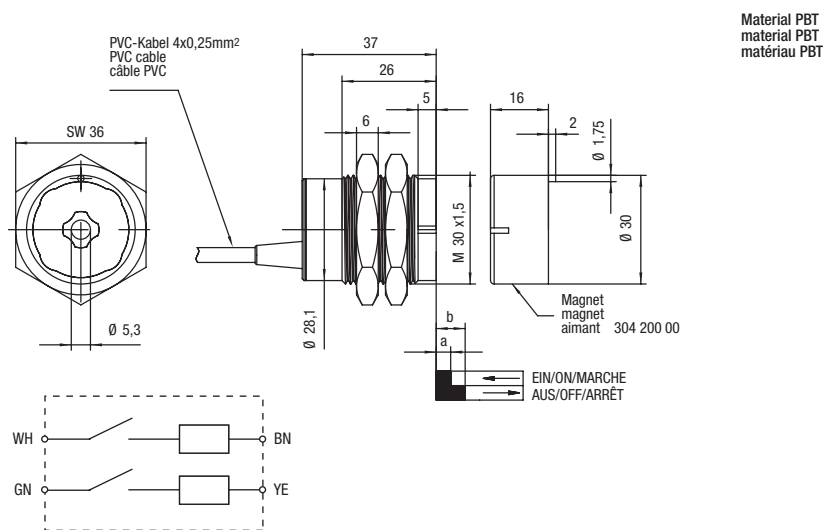
Achtung: Bei Ausschöpfung aller Versatztoleranzen und des gesamten Temperaturbereichs ist eine Verkürzung des Schaltabstandes möglich.
 Note: If the sensor is used outside the positioning tolerances and temperature range, then the switching distance is reduced.
 Attention: Si le détecteur est utilisé en dehors des tolérances de positionnement et de la plage de température, alors la distance de commutation sera réduite.



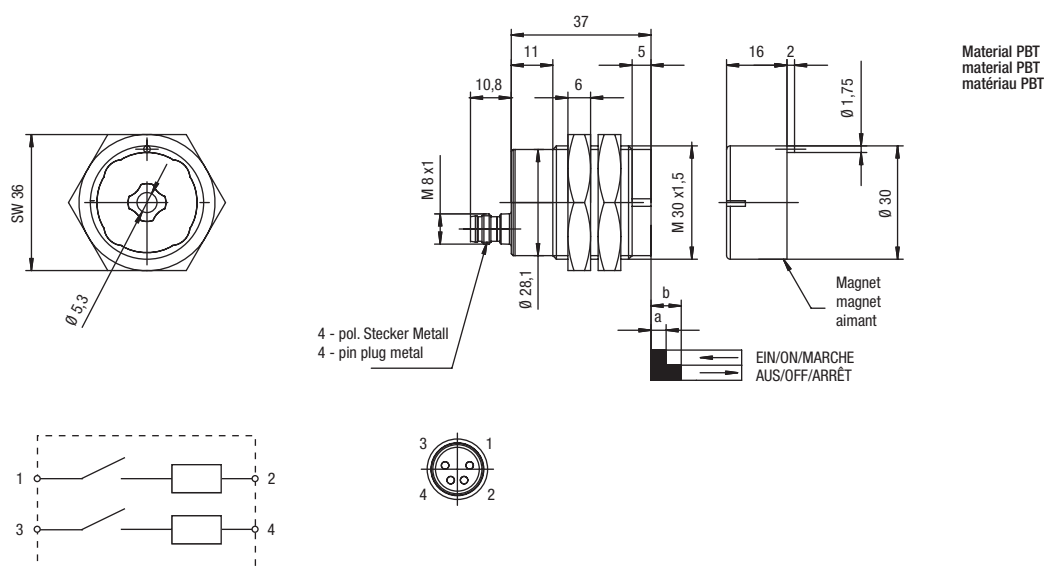
171 V62 ... M30 Sensor
 M30 Sensor
 M30 Détecteur



171 V62 mit Kabel
 with cable
 avec câble



171 V62 A0D mit Rundstecker M8
 with round connector M8
 avec connecteur M8



Ansteuerung siehe Seite 115
 actuation see page 115
 actionnement voir page 115

Achtung: Bei Ausschöpfung aller Versatztoleranzen und des gesamten Temperaturbereichs ist eine Verkürzung des Schaltabstandes möglich.
 Note: If the sensor is used outside the positioning tolerances and temperature range, then the switching distance is reduced.
 Attention: Si le détecteur est utilisé en dehors des tolérances de positionnement et de la plage de température, alors la distance de commutation sera réduite.

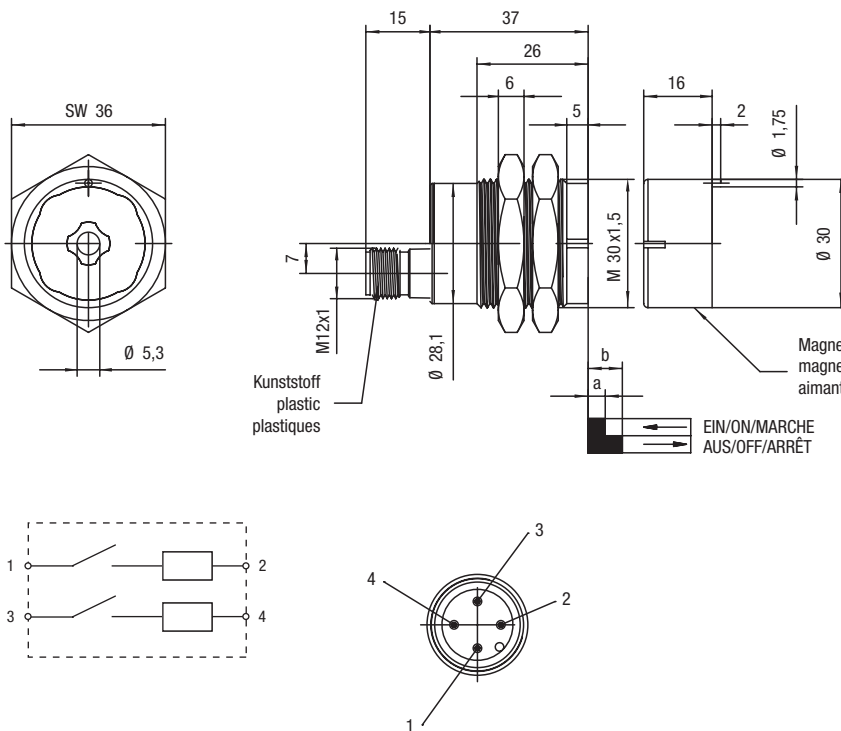
Kabelsätze siehe S. 231 (Type K 04. 00.)
 Cable sets see p. 231 (type no. K 04. 00.)
 Câbles associés voir p. 231 (réf. K 04. 00.)



IP 67

171 V62 ... M30 Sensor
 M30 Sensor
 M30 Détecteur

171 V62 AY mit Rundstecker M12
 with round connector M12
 avec connecteur M12



Material PBT
 material PBT
 matériau PBT

Ansteuerung siehe Seite 115
 actuation see page 115
 actionnement voir page 115

Passende Magnetsysteme finden Sie auf Seite 219
 Matching magnet systems can be found on page 219
 Les aimants correspondants se trouvent à la page 219

Typen Nr. type no. référence	Schutzart protection class protection	Temperaturbereich temperature range plage de température	Magnetsystem magnet system aimant codé	Schaltabstand für sichere Schaltfunktion switching distance for reliable switching function distance de commutation efficace	
				a	b
171 V62 ...	IP 67	-25...+75°C	304 200 00 ..	> 0,5 ≤ 4 mm	min. 16 mm
			304 200 00 S	> 3 ≤ 7 mm	min. 20 mm

Achtung: Bei Ausschöpfung aller Versatztoleranzen und des gesamten Temperaturbereichs ist eine Verkürzung des Schaltabstandes möglich.
 Note: If the sensor is used outside the positioning tolerances and temperature range, then the switching distance is reduced.
 Attention: Si le détecteur est utilisé en dehors des tolérances de positionnement et de la plage de température, alors la distance de commutation sera réduite.

Kabelsätze siehe S. 230–233
 Cable sets see p. 230–233
 Câbles associés voir p. 230–233



Wir produzieren klimaneutral.
 We produce in a carbon-neutral manner.
 Nous produisons avec un bilan carbone neutre.

Sicherheitssensoren Safety sensors DéTECTEURS de sécurité



IP 67

www.elobau.com

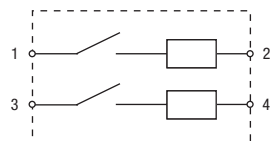
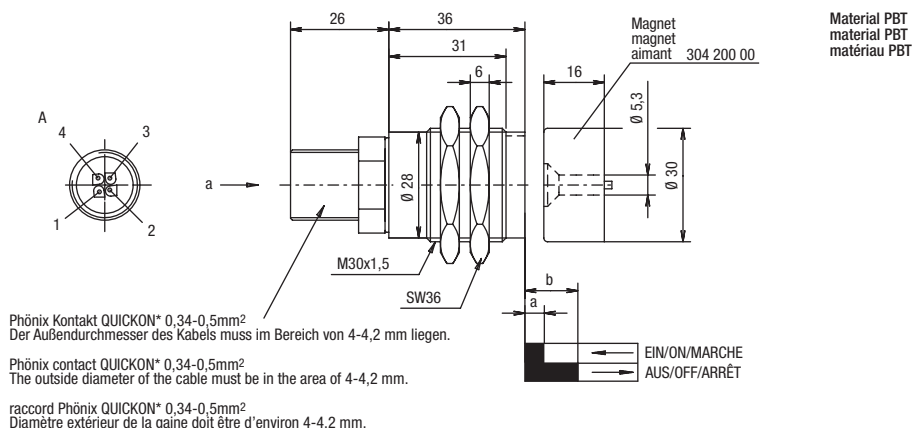
171 V62 AQ

M30 Sensor
M30 Sensor
M30 Détecteur



171 V62 AQ

verknüpfbarer Sensor mit Schnellanschluss
for series connection with fast connection system
pour raccordement rapide



Ansteuerung siehe Seite 115
actuation see page 115
actionnement voir page 115

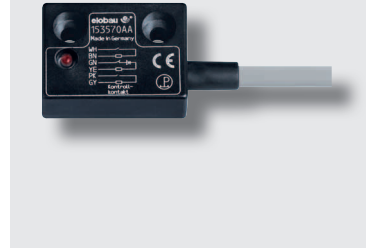
Passende Magnetsysteme finden Sie auf Seite 219
Matching magnet systems can be found on page 219
Les aimants correspondants se trouvent à la page 219

Typen Nr. type no. référence	Schutzart protection class protection	Temperaturbereich temperature range plage de température	Magnetsystem magnet system aimant codé	Schaltabstand für sichere Schaltfunktion switching distance for reliable switching function distance de commutation efficace
				a b
171 V62 AQ	IP 67	-25...+75°C	304 200 00 ..	> 0,5 ≤ 4 mm min. 16 mm
			304 200 00 S	> 3 ≤ 7 mm min. 20 mm

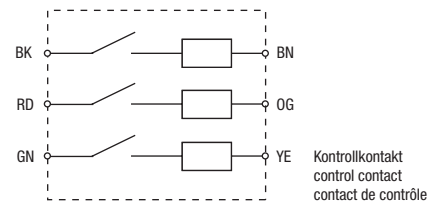
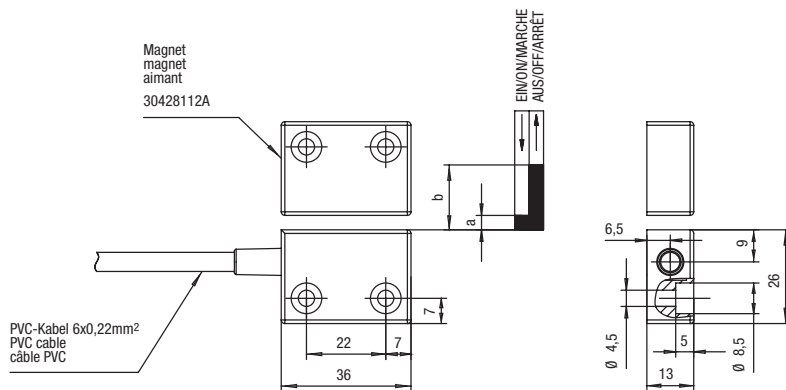
* QUICKON ist ein eingetragenes Warenzeichen der Firma Phoenix Contact.
* QUICKON is a registered Trademark of Phoenix Contact.
* Quickon est une marque déposée par Phoenix Contact

Achtung: Bei Ausschöpfung aller Versatztoleranzen und des gesamten Temperaturbereichs ist eine Verkürzung des Schaltabstandes möglich.
Note: If the sensor is used outside the positioning tolerances and temperature range, then the switching distance is reduced.
Attention: Si le détecteur est utilisé en dehors des tolérances de positionnement et de la plage de température, alors la distance de commutation sera réduite.

153 562 Sensor für erhöhte Temperaturbereiche mit Kontrollkontakt
 Sensor for high temperature range with control contact
 Détecteur pour température élevée et sortie avec contrôle et contact de contrôle



153 562 mit Kabel
 with cable
 avec câble



Passende Magnetsysteme finden Sie auf Seite 222
 Matching magnet systems can be found on page 222
 Les aimants correspondants se trouvent à la page 222

Typen Nr. type no. référence	Schutzart protection class protection	Temperaturbereich temperature range plage de température	Magnetsystem magnet system aimant codé	Schaltabstand für sichere Schaltfunktion switching distance for reliable switching function distance de commutation efficace
				a b
153 562	IP 67	-25...+100°C	304 281 12 A	max. > 0,5 ≤ 4 mm min. 18 mm

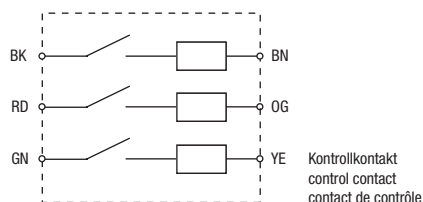
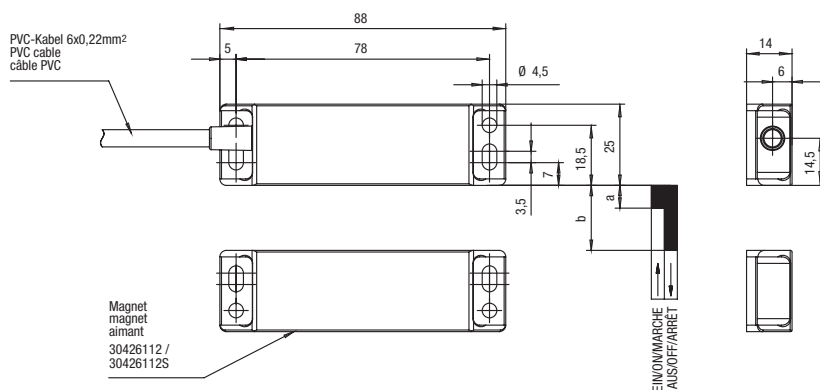
Achtung: Bei Ausschöpfung aller Versatztoleranzen und des gesamten Temperaturbereichs ist eine Verkürzung des Schaltabstandes möglich.
 Note: If the sensor is used outside the positioning tolerances and temperature range, then the switching distance is reduced.
 Attention: Si le détecteur est utilisé en dehors des tolérances de positionnement et de la plage de température, alors la distance de commutation sera réduite.



165 562 Sensor für erhöhte Temperaturbereiche mit Kontrollkontakt
Sensor for high temperature range with control contact
DéTECTEUR pour température élevée et sortie avec contrôle et contact de contrôle



165 562 mit Kabel
with cable
avec câble



Ansteuerung siehe Seite 114
actuation see page 114
actionnement voir page 114

Passende Magnetsysteme finden Sie auf Seite 219
Matching magnet systems can be found on page 219
Les aimants correspondants se trouvent à la page 219

Typen Nr. type no. référence	Schutzart protection class protection	Temperaturbereich temperature range plage de température	Magnetsystem magnet system aimant codé	Schaltabstand für sichere Schaltfunktion switching distance for reliable switching function distance de commutation efficace a b
165 562	IP 67	-25...+100°C	304 261 12	max. > 0,5 ≤ 5 mm min. 16 mm
			304 261 12 S	max. > 0,5 ≤ 7 mm min. 20 mm

Achtung: Bei Ausschöpfung aller Versatztoleranzen und des gesamten Temperaturbereichs ist eine Verkürzung des Schaltabstandes möglich.
Note: If the sensor is used outside the positioning tolerances and temperature range, then the switching distance is reduced.
Attention: Si le détecteur est utilisé en dehors des tolérances de positionnement et de la plage de température, alors la distance de commutation sera réduite.

Sicherheitssensoren
Safety sensors
Détecteurs de sécurité

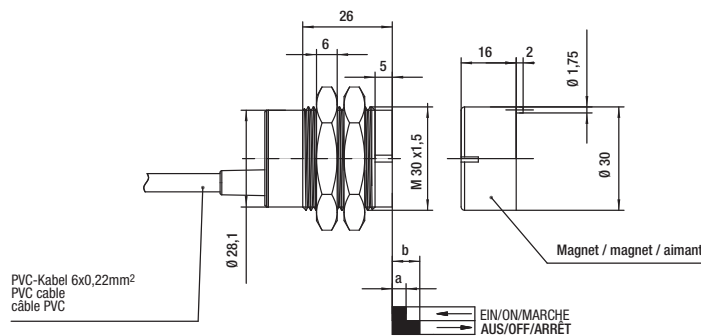


IP 67

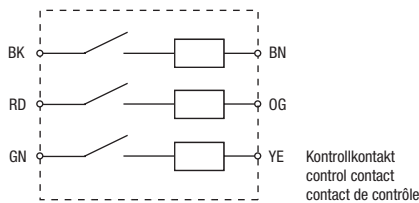
171 562 **Sensor für erhöhte Temperaturbereiche mit Kontrollkontakt**
Sensor for high temperature range with control contact
Détecteur pour température élevée et sortie avec contrôle et contact de contrôle



171 562 **mit Kabel**
with cable
avec câble



Material PBT
 material PBT
 matériau PBT



Passende Magnetsysteme finden Sie auf Seite 219
 Matching magnet systems can be found on page 219
 Les aimants correspondants se trouvent à la page 219

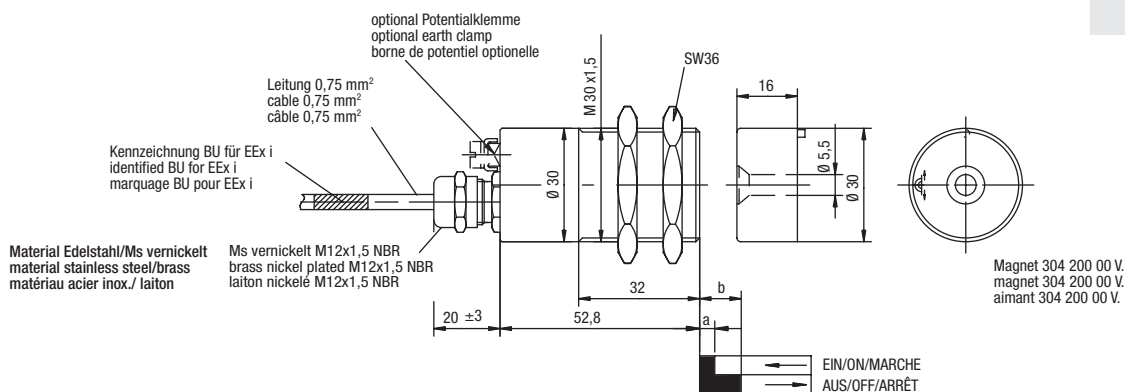
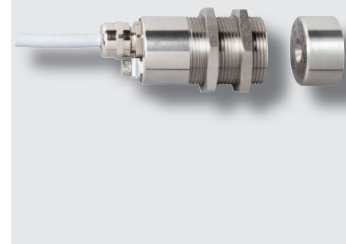
Typen Nr. type no. référence	Schutzart protection class protection	Temperaturbereich temperature range plage de température	Magnetsystem magnet system aimant codé	Schaltabstand für sichere Schaltfunktion switching distance for reliable switching function distance de commutation efficace	
				a	b
171 562	IP 67	-25...+100°C	304 200 00	max. > 0,5 ≤ 4 mm	min. 17 mm
			304 200 00 S	max. > 0,5 ≤ 6 mm	min. 19 mm

Achtung: Bei Ausschöpfung aller Versatztoleranzen und des gesamten Temperaturbereichs ist eine Verkürzung des Schaltabstandes möglich.
 Note: If the sensor is used outside the positioning tolerances and temperature range, then the switching distance is reduced.
 Attention: Si le détecteur est utilisé en dehors des tolérances de positionnement et de la plage de température, alors la distance de commutation sera réduite.



671 V62 ..0..

Sensor mit Zulassung nach RL 94/9/EG (ATEX)
Sensor with approval RL 94/9/EG (ATEX)
DéTECTEUR avec approbation RL 94/9/EG (ATEX)



Schaltbild
circuit diagram
schéma du circuit

671 V62 .. 0



-mb- 2G; 2D

externe Sicherung nötig
external protection required
protection externe nécessaire

-ia- 1G; 1/2 G, 2G, 1D
-ib- 2D

externe Sicherheitsbarriere nötig
external safety barrier required
barrière de sécurité externe nécessaire

Bitte beachten Sie vor der Verwendung der Sensoren die Betriebsanleitung „Maschinensicherheitssensoren Serie 671“.

Before installing this sensor, please read the instruction “machine safety switch sensors series 671” and the operation manual.

Avant l'installation de ce détecteur, veuillez vous reporter à la notice d'utilisation «Inter. de sécurité magnétique, série 671».

Ansteuerung siehe Seite 115
actuation see page 115
actionnement voir page 115

Typen Nr. type no. référence	einsetzbar in can be installed in zone zone d'utilisation	explosiongeschützte Ausführung explosion protection types type de protection	Zertifikat-Nr. certificate no. n° de certificat
671 V62 ..0..	Cat. 1G / Zone 0 (ia)*	Ex II 1G Ex ia IIC T5/T6 Ga	BVS 03 ATEX E 126 X 1. Nachtrag 2. Nachtrag
	Cat. 1/2 G / Trennwand/partition wall zone/mur de separation Zone 0/1 (ia)	Ex II 1/2G Ex ia IIC T5/T6 Ga/Gb	
	Cat. 2G / Zone 1 (ia)	Ex II 2G Ex ia IIC T5/T6 Gb	
	Cat. 2G / Zone 1 (mb)	Ex II 2G Ex mb IIC T5/T6 Gb	
	Cat. 2D / Zone 21 (mb)	Ex II 2D Ex mb IIC IP 68 T105°C Db	
	Cat. 1D / Zone 20 (ia)	Ex II 1D Ex ia IIC IP 68 T105°C Da	
	Cat. 2D / Zone 21 (ib)	Ex II 2D Ex ib IIC IP 68 T105°C Db	

* nur mit geschirmter Leitung
* only with shielded cable
* seulement avec câble blindé

Achtung: Bei Ausschöpfung aller Versatztoleranzen und des gesamten Temperaturbereichs ist eine Verkürzung des Schaltabstandes möglich.
Note: If the sensor is used outside the positioning tolerances and temperature range, then the switching distance is reduced.
Attention: Si le détecteur est utilisé en dehors des tolérances de positionnement et de la plage de température, alors la distance de commutation sera réduite.

671 V62 ..0.. Sensor mit Zulassung nach RL 94/9/EG (ATEX)
Sensor with approval RL 94/9/EG (ATEX)
DéTECTEUR avec approbation RL 94/9/EG (ATEX)

671 V62 ..0..

<p>Zählnummern (wird von elobau vergeben)</p> <p>Kabel U = UL-Zulassung (PVC) 0,75 mm² 4 = PVC abgeschirmt 0,5 mm² (für Kat. 1 G/Zone 0-ia)</p> <p>Ex-Ausführung M = vergussgekapselt (mb) ohne Potentialklemme¹⁾ N = vergussgekapselt (mb) mit Potentialklemme¹⁾ I = eigensicher (ia) ohne Potentialklemme^{1) 2)} K = eigensicher (ia) mit Potentialklemme^{1) 2)}</p>	<p>counting numbers (issued by elobau)</p> <p>cable U = UL registration (PVC) 0,75 mm² 4 = PVC screened 0,5 mm² (to cat. 1 G/zone 0-ia)</p> <p>Ex-version M = encapsulation (mb) without potential clamp¹⁾ N = encapsulation (mb) with potential clamp¹⁾ I = intrinsically safe (ia) without potential clamp^{1) 2)} K = intrinsically safe (ia) with potential clamp^{1) 2)}</p>	<p>numéros d'article (adjuger à elobau)</p> <p>câble U = UL registration (PVC) 0,75 mm² 4 = PVC blindé 0,5 mm² (pour cat. 1 G/zone 0-ia)</p> <p>Ex-version M = encapsulage (mb) sans borne de potentiel¹⁾ N = encapsulage (mb) avec borne de potentiel¹⁾ I = sécurité intrinsèque (ia) sans borne de potentiel^{1) 2)} K = sécurité intrinsèque (ia) avec borne de potentiel^{1) 2)}</p>
---	--	---

1) Der Sensor muss elektrostatisch geerdet werden!
The sensor must be electrostatically grounded!
L'interrupteur doit être raccordé à la terre!

2) Angabe der Einbauzone erforderlich
please specify mounting zone
zone de montage à spécifier

- Zone 0/1 (Cat. 1/2) Trennwand/partition wall/mur de séparation 671 V62..012
- Zone 0 (Cat. 1) 671 V62.40

Typen Nr. type no. référence	Material material matériau	Magnetsystem magnet system aimant codé	Schaltabstand für sichere Schaltfunktion switching distance for reliable switching function distance de commutation efficace	
			a	b
671 V62 ..0..	Edelstahl/stainless steel/acier inoxydable	304 200 00 V..	> 0,5 ≤ 4 mm	min. 14 mm
		304 200 00 VS/SH	> 3 ≤ 7 mm	min. 20 mm

Typen Nr. type no. référence	Widerstand resistance résistance	Schutzart protection class protection	Kontaktform contact form type de contact
671 V62 ..0..	DCA 1206/22 Ω/0,25 W	IP 68 10 bar	2 x Schließer / 2 x N.O. / 2 x NO

EX-mb	Typen Nr. type no. référence	Schaltspannung switching voltage tension de commut.	Schaltstrom I ₁ , I ₂ switching current I ₁ , I ₂ courant de commut. I ₁ , I ₂	Schaltleistung switching power pouvoir de coupure	Bemessungsstrom I ₁ , I ₂ Rated current I ₁ , I ₂ Courant assigné I ₁ , I ₂	Nennstrom I ₁ +I ₂ nominal current I ₁ +I ₂ courant nominal I ₁ +I ₂		Temperaturbereich T5/2D temperature range T5/2D plage de température T5/2D	T6 T6 T6
						max. 60 mA	max. 150 mA		
671 V62 ..0..	24 V AC/DC	0,5 A (max. 2 s)	5 W/VA	max. 75 mA je Kontakt / per contact / par contact	max. 60 mA	-25...+85°C *	-25...+70°C		
					max. 150 mA	-25...+70°C	-25...+50°C		

EX-ia	Typen Nr. type no. référence	Nennspannung nominal voltage tension nominal	Schaltstrom I _i (I ₁ +I ₂) switching current I _i (I ₁ +I ₂) courant de commut. I _i (I ₁ +I ₂)	Leistung power pouvoir	Nennstrom I _i (I ₁ +I ₂) nominal current I _i (I ₁ +I ₂) courant nominal I _i (I ₁ +I ₂)	Temperaturbereich T5 temperature range T5 plage de température T5	T6 T6 T6
							max. 60 mA
671 V62 ..0..	Ui = 24 V AC/DC	0,5 A (max. 2 s)	Pi = 0,5 W	max. 60 mA	-25...+85°C	-25...+70°C	
				max. 150 mA	-25...+70°C	-25...+50°C	

* Temperaturbereich
* temperature range
* plage de température
ANSI/UL 508
CSA C22.2#14-10
-25°C...+75°C

Achtung: Bei Ausschöpfung aller Versatztoleranzen und des gesamten Temperaturbereichs ist eine Verkürzung des Schaltabstandes möglich.
Note: If the sensor is used outside the positioning tolerances and temperature range, then the switching distance is reduced.
Attention: Si le détecteur est utilisé en dehors des tolérances de positionnement et de la plage de température, alors la distance de commutation sera réduite.

Sensoren mit Kabelabgang
Sensors with cable connection
Détecteurs avec sortie câbles

Standardkabellänge: 1 m (im VK enthalten)
Standardmehrlängen: 2 m
3 m
5 m
8 m
10 m

Bei Bestellung bitte Kabellänge mit „-“ an die Artikelnummer anhängen
(z.B. 153 270 mit 3 m Kabel: 153 270 – 3).

Bitte beachten Sie, dass trotzdem der Grundpreis des Sensors mit 1 m Kabel in dieser Position berechnet wird und zusätzlich eine Mehrlängenposition erfasst wird.

Standard cable length: 1 m (included in base price)
Preferred longer lengths: 2 m
3 m
5 m
8 m
10 m

When ordering please specify required cable length by „-“ to the type number
(e.g. 153 270 with 3 m cable: 153 270 – 3).

Please note that when invoiced, this will be charged as two items. Item 1 will be the basic sensor 153 270 with 1 m cable, and item 2 will be the additional 2 metres of cable.

longueur de câble standard: 1 m (comprise dans le prix)
Longueurs préférées: 2 m
3 m
5 m
8 m
10 m

Pour la commande d'une longueur de câble supérieure à 1 m, veuillez ajouter «-» suivi de la longueur totale de câble souhaitée (par exemple le détecteur 153 270 avec 3 m de câble devient 153 270 – 3).

Note: la facturation du câble au-delà de 1 m fait l'objet d'une ligne sur la facture.

Magnete bitte gesondert bestellen (siehe Kapitel 9)

Zur Montage der Sensoren auf ferritischem Material verwenden Sie das Zubehör in Kapitel 10.

Please order the magnet separately (see chapter 9)

To mount the sensor on ferritic material please use the accessories in chapter 10.

Veillez commander les aimants séparément (voir chapitre 9)

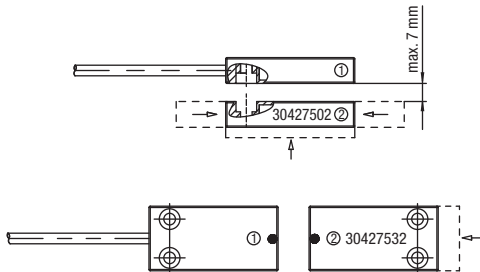
Pour le montage des détecteurs sur des matériaux ferritiques, utilisez les accessoires indiqués au chapitre 10.

Ansteuerungsmöglichkeiten und Einbautoleranzen

Magnet operating directions and mounting tolerances

Possibilités d'actionnement et tolérances de montage

114 V62 ... für Sensoren/for sensors/pour détecteurs 114 V62 ... mit Magnetsystem/with magnet system/avec aimant codé 304 275 02 / 304 275 32

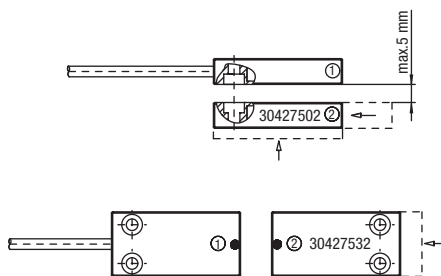


- ① Sensor / sensor / détecteur
- ② Magnet / magnet / aimant

→ Ansteuerungsmöglichkeiten
magnet operating directions
possibilités d'actionnement

Einbautoleranzen: Maximal zulässiger Versatz zwischen Sensor und Magnet beträgt +/- 2 mm.
Installation tolerances: the maximum permissible offset between sensor and magnet is +/- 2 mm.
Tolérances de montage: Le déport maximum autorisé entre le capteur et l'aimant est de +/- 2 mm.

114 562 für Sensoren/for sensors/pour détecteurs 114 562 mit Magnetsystem/with magnet system/avec aimant codé 304 275 02 / 304 275 32

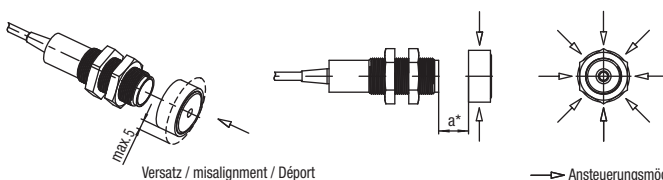


- ① Sensor / sensor / détecteur
- ② Magnet / magnet / aimant

→ Ansteuerungsmöglichkeiten
magnet operating directions
possibilités d'actionnement

Einbautoleranzen: Maximal zulässiger Versatz zwischen Sensor und Magnet beträgt +/- 2 mm.
Installation tolerances: the maximum permissible offset between sensor and magnet is +/- 2 mm.
Tolérances de montage: Le déport maximum autorisé entre le capteur et l'aimant est de +/- 2 mm.

120 V61 für Sensoren/for sensors/pour détecteurs 120 V61 mit Magnetsystem/with magnet system/avec aimant codé 300 785



→ Ansteuerungsmöglichkeiten
magnet operating directions
possibilités d'actionnement

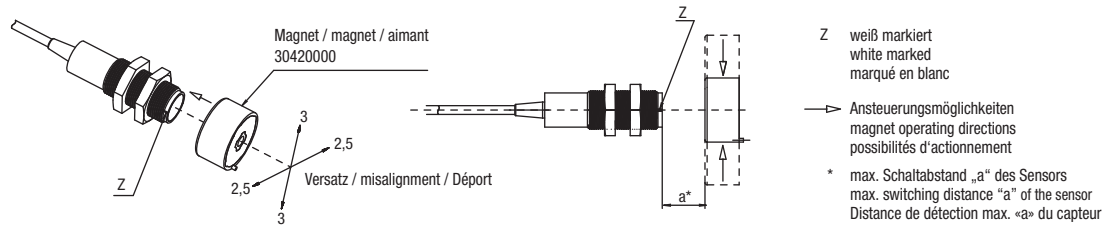
* max. Schaltabstand „a“ des Sensors
max. switching distance „a“ of the sensor
Distance de détection max. «a» du capteur

Ansteuerungsmöglichkeiten und Einbautoleranzen

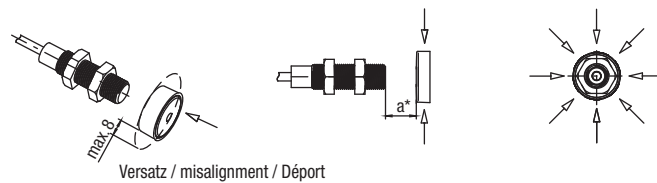
Magnet operating directions and mounting tolerances

Possibilités d'actionnement et tolérances de montage

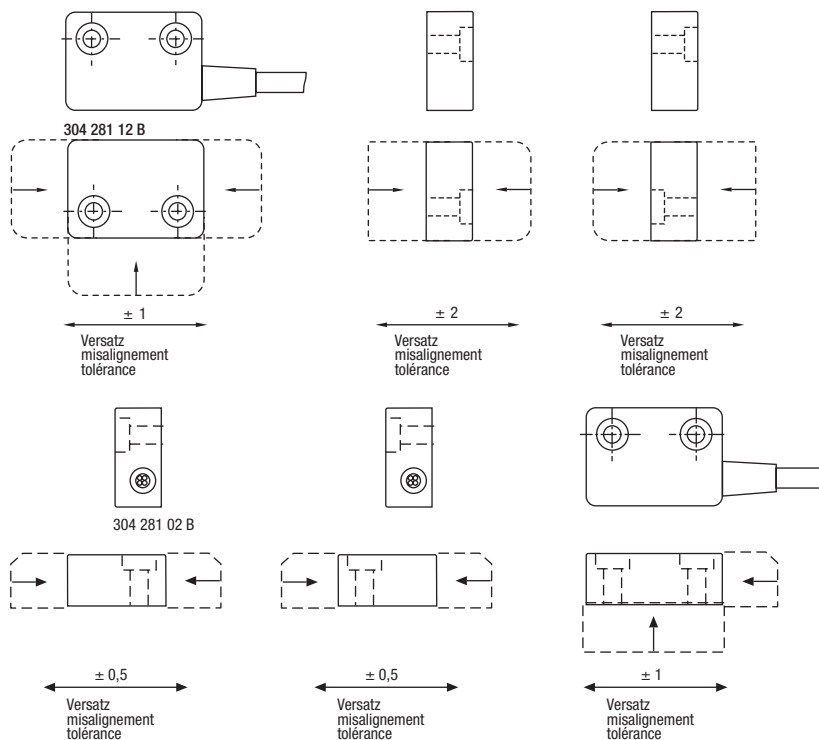
120 V62 ... für Sensoren/for sensors/pour détecteurs 120 V62 ... mit Magnetsystem/with magnet system/avec aimant codé 304 200 00.



122 V62 ... für Sensoren/for sensors/pour détecteurs 122 V62 mit Magnetsystem/with magnet system/avec aimant codé 324 795



153 V62 ... für Sensoren/for sensors/pour détecteurs 153 V62 ... mit Magnetsystem/with magnet system/avec aimant codé 304 281 12B / 304 281 02B

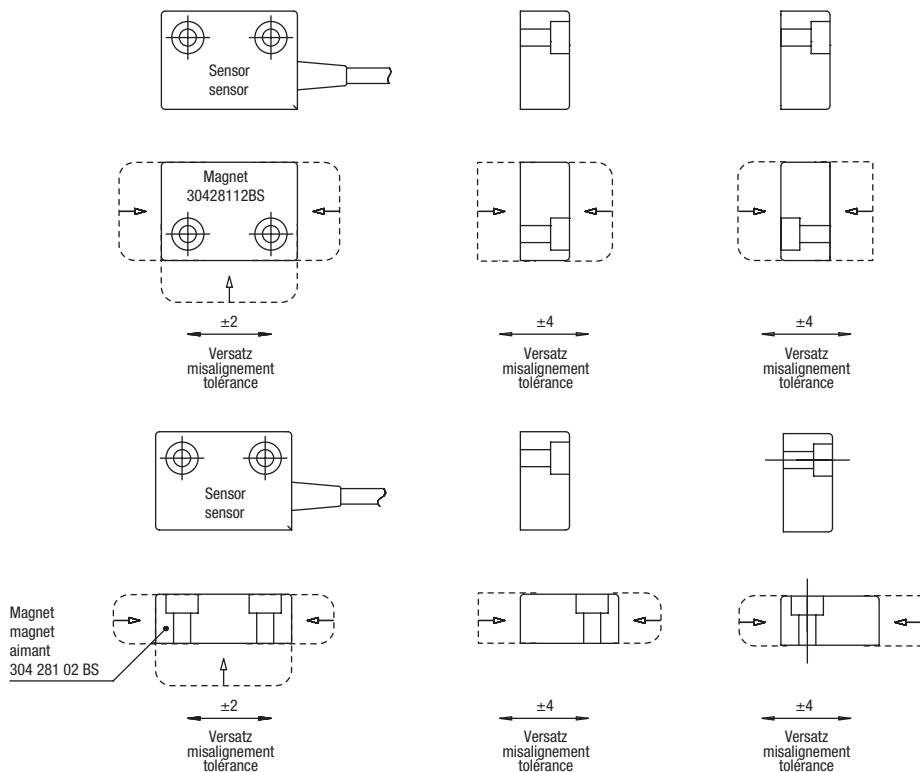


Ansteuerungsmöglichkeiten und Einbautoleranzen

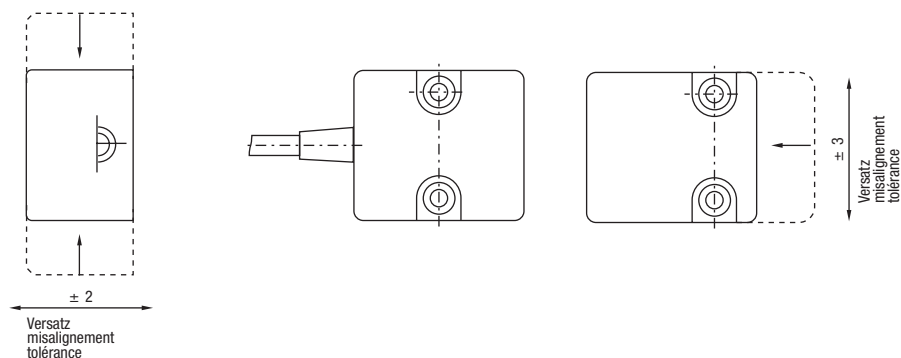
Magnet operating directions and mounting tolerances

Possibilités d'actionnement et tolérances de montage

153 V62 S.. für Sensoren/for sensors/pour détecteurs 153 V62 S.. mit Magnetsystem/with magnet system/avec aimant codé 304 281 12BS / 304 281 02BS



161 V62 ... für Sensoren/for sensors/pour détecteurs 161 V62 ... mit Magnetsystem/with magnet system/avec aimant codé 304 221 12 .

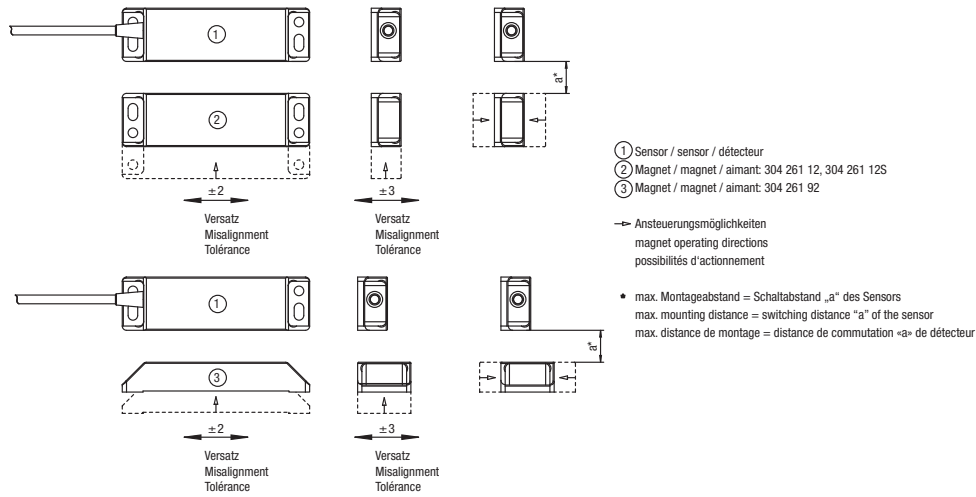


Ansteuerungsmöglichkeiten und Einbautoleranzen

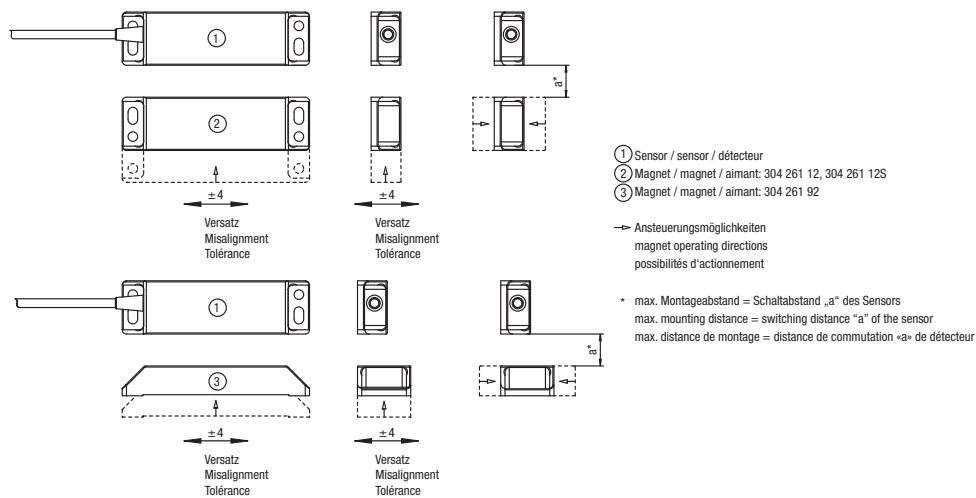
Magnet operating directions and mounting tolerances

Possibilités d'actionnement et tolérances de montage

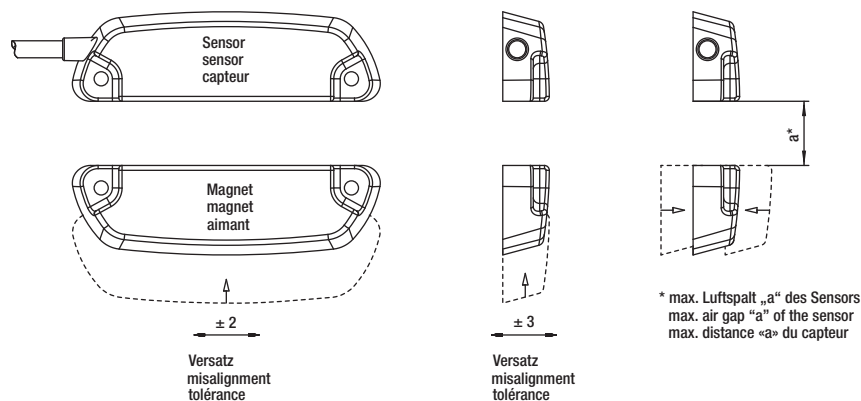
165 V62 ... für Sensoren/for sensors/pour détecteurs 165 V62 ... mit Magnetsystem/with magnet system/avec aimant codé 304 261 12 . / 304 261 92



165 562 für Sensoren/for sensors/pour détecteurs 165 562 mit Magnetsystem/with magnet system/avec aimant codé 304 261 12. / 304 261 92



165 V62 V. für Sensoren/for sensors/pour détecteurs 165 V62 V. mit Magnetsystem/with magnet system/avec aimant codé 304 261 12 V / 304 261 12 VS

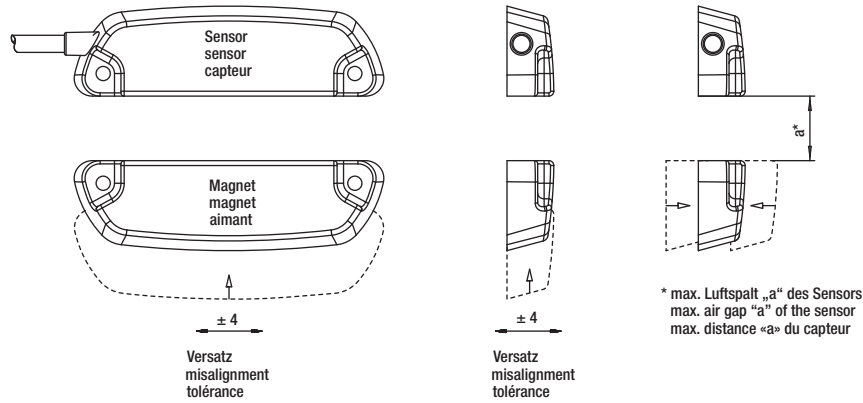


Ansteuerungsmöglichkeiten und Einbautoleranzen

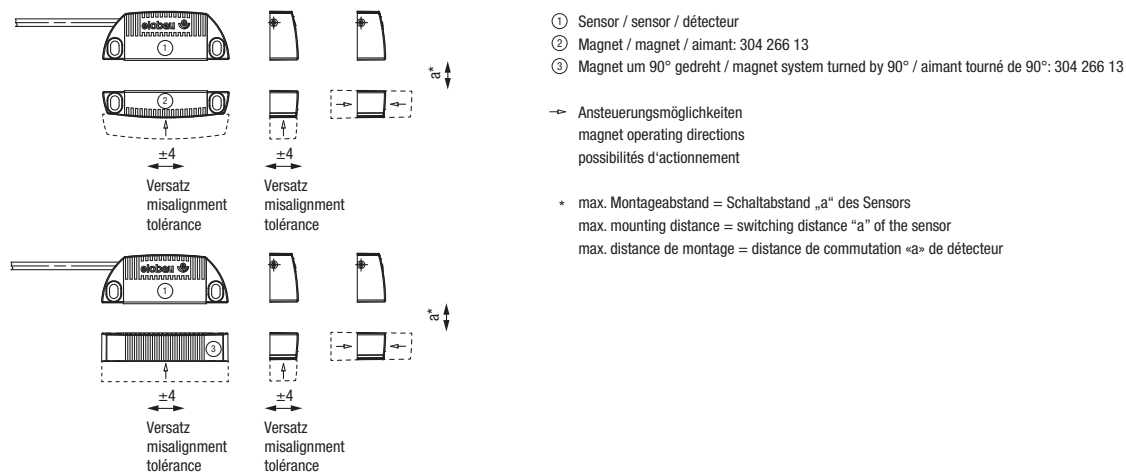
Magnet operating directions and mounting tolerances

Possibilités d'actionnement et tolérances de montage

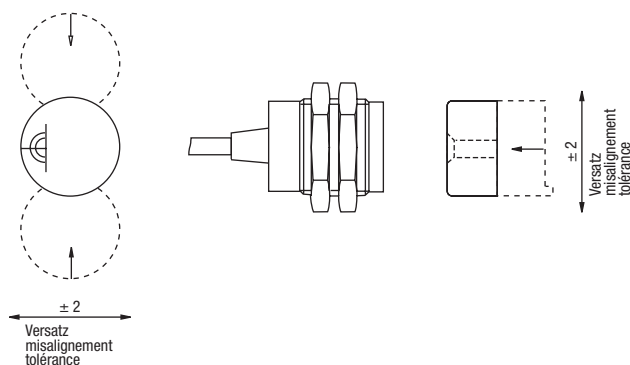
165 562 V. für Sensoren/for sensors/pour détecteurs 165 562 V. mit Magnetsystem/with magnet system/avec aimant codé 304 261 12 V / 304 261 12 VS



166 V62 für Sensoren/for sensors/pour détecteurs 166 V62 mit Magnetsystem/with magnet system/avec aimant codé 304 266 13



171 V62 ... für Sensoren/for sensors/pour détecteurs 171 V62 ... / 671 V62 ..0.. 671 V62 ..0.. mit Magnetsystem/with magnet system/avec aimant codé 304 200 00.



5

Not-Halt-Taster Emergency-Stop-push-button Bouton d'arrêt d'urgence



Not-Halt-Taster
Emergency-Stop-push-button
Bouton d'arrêt d'urgence

118...120



Kontaktelemente und Zubehör
Contact elements and accessories
Éléments de contact et accessoires

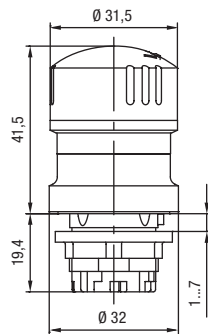
121...125

Not-Halt-Taster Emergency-Stop-push-button Bouton d'arrêt d'urgence

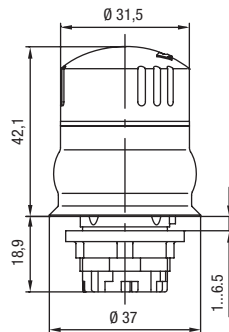


NHT0.. Not-Halt-Taster
Emergency-Stop-push-button
Bouton d'arrêt d'urgence

NHT01D Not-Halt-Taste
Emergency-Stop-push-button
Bouton d'arrêt d'urgence



NHT02D Not-Halt-Taste, Hygieneausführung mit Lebensmittelzulassung
Emergency-Stop-push-button, hygienic type with approval for food processing industry
Bouton d'arrêt d'urgence version hygiène avec approbation agro-alimentaire



Typen Nr. type no. référence	Approbationen approvals approbation	Schutzart protection class classe de protection	Lagertemperatur max. store temperature max. plage de température de stockage	Betriebstemperatur max. operating temperature max. plage de température d'utilisation	Einbauöffnung mounting hole trou de montage
NHT01D	cULus, TÜV	IP 69K	-50°C ... +85°C	-30°C ... +70°C	22,3 mm
NHT02D	cULus, TÜV, BG-Prüf-Zert-Hygiene				

Typen Nr. type no. référence	Drehmoment tightening torque d'actionnement	Entriegelung unlocking réarmement	Einbaulage installation position position de mon- tage	Normen norms norme	Schaltstellungsanzeige switch position indication indicateur de position
NHT01D	max. 2,5 Nm	Drehentriegelung links/rechts rotary unlocking left/right réarmement par rotation	beliebig optional au choix	EN 60947-5-1, EN 60947-5-5, EN 60068, EN ISO 13850	Ja Yes oui
NHT02D					Nein No Non

Not-Halt-Taster Emergency-stop-push-button Bouton d'arrêt d'urgence



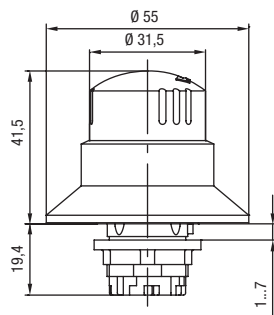
IP 65

www.elobau.com

NHT0.. Not-Halt-Taster
Emergency-stop-push-button
Bouton d'arrêt d'urgence



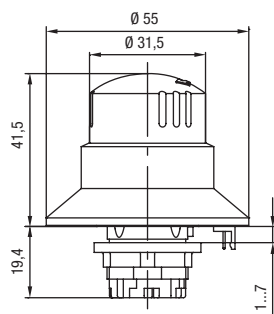
NHT03D Not-Halt-Taste mit Blockierschutzkragen
Emergency-stop-push-button with a blocking protection collar
Bouton d'arrêt d'urgence avec collerette de protection



NHT04D Not-Halt-Taste mit beleuchtbarem Blockierschutzkragen
Emergency-stop-push-button with a illuminated blocking protection collar
Bouton d'arrêt d'urgence avec collerette de protection lumineuse



IP 65



Typen Nr. type no. référence	Approbationen approvals approbation	Schutzart protection class classe de protection	Lagertemperatur max. store temperature max. plage de température de stockage	Betriebstemperatur max. operating temperature max. plage de température d'utilisation	Einbauöffnung mounting hole trou de montage
NHT03D	cULus, TÜV	IP 65	-50°C ... +85°C	-30°C ... +70°C	22,3 mm
NHT04D				-30°C ... +55°C	

Typen Nr. type no. référence	Drehmoment tightening torque d'actionnement	Entriegelung unlocking Réarmement	Einbaulage installation position position de montage	Normen norms norme	Beleuchtung illumination éclairage	Schaltstellungsanzeige switch position indi- cation indicateur de position
NHT03D	max. 2,5 Nm	Drehentriegelung links/rechts rotary unlocking left/right réarmement par rotation	beliebig optional au choix	EN 60947-5-1, EN 60947-5-5, EN 60068, EN ISO 13850	-	Ja Yes oui
NHT04D					24V / 15mA AC/DC	

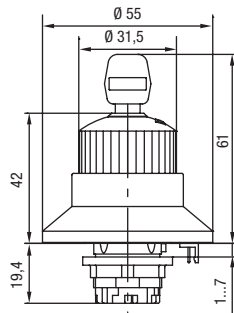
Not-Halt-Taster Emergency-stop-push-button Bouton d'arrêt d'urgence



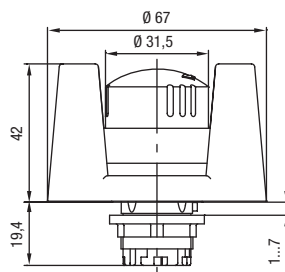
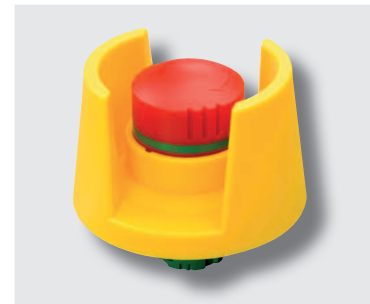
NHT0.. Not-Halt-Taster
Emergency-stop-push-button
Bouton d'arrêt d'urgence



NHT04S Not-Halt-Taste mit beleuchtbarem Blockierschutzkragen und Schlüsselentriegelung
Emergency-stop-push-button with a illuminated blocking protection collar and key release
Bouton d'arrêt d'urgence avec collerette de protection lumineuse et Réarmement par clé.



NHT05D Not-Halt-Taste mit Betätigungsschutzkragen
Emergency-stop-push-button with a operation safety collar
Bouton d'arrêt d'urgence avec carénage de protection

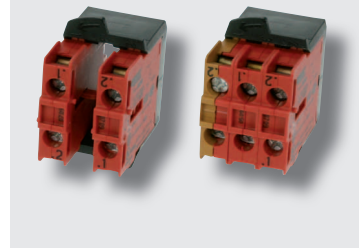


Typen Nr. type no. référence	Approbationen approvals approbation	Schutzart protection class classe de protection	Lagertemperatur max. store temperature max. plage de température de stockage	Betriebstemperatur max. operating temperature max. plage de température d'utilisation	Einbauöffnung mounting hole trou de montage
NHT04S	cULus, TÜV	IP 65	-50°C ... +85°C	-30°C ... +55°C	22,3mm
NHT05D				-30°C ... +70°C	

Typen Nr. type no. référence	Drehmoment tightening torque d'actionnement	Entriegelung unlocking réarmement	Einbaulage installation position position de mon- tage	Normen norms norme	Beleuchtung illumination éclairage	Schaltstellungsanzeige switch position indication indicateur de position
NHT04S	max. 2,5 Nm	Schlüsselentriegelung key unlocking réarmement par clé	beliebig optional au choix	EN 60947-5-1, EN 60947-5-5, EN 60068, EN ISO 13850	24V / 15mA AC/DC	Ja Yes oui
NHT05D		Drehentriegelung links/ rechts rotary unlocking left/right réarmement par rotation			-	

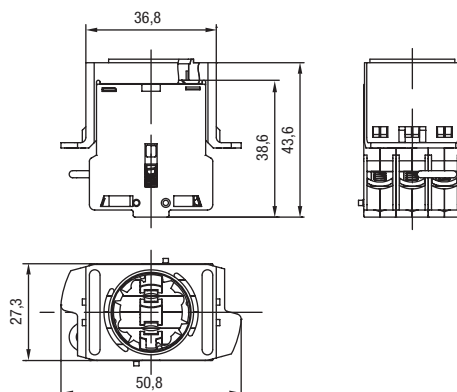
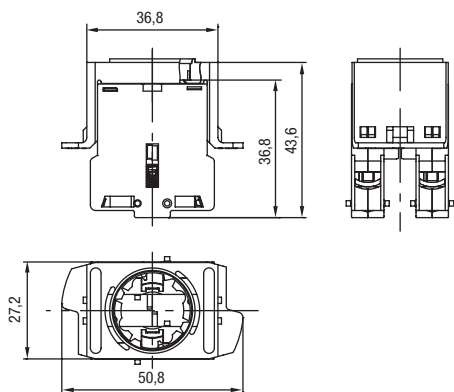
Not-Halt-Taster Emergency-stop-push-button Bouton d'arrêt d'urgence

KE20... Kontaktelemente für Not-Halt-Taste
Contact element for Emergency-stop-push-button
Éléments de contact pour bouton d'arrêt d'urgence



KE20 Kontaktelement mit 2 Öffner
Contact element with 2 N/C
Élément de contact avec 2 NF

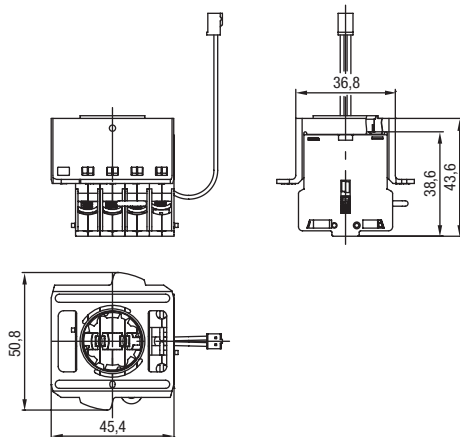
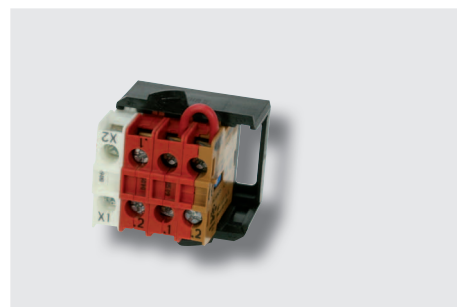
KE20SF Kontaktelement mit 2 Öffner /
Störfallabsicherung
Contact element with 2 N/C / failure protection
Élément de contact avec 2 NF / protection contre les pannes



2 x 879901 Technische Daten siehe Seite 123–124
technical specifications see page 123–124
données techniques, pages 123–124

1 x 879901 Technische Daten siehe Seite 123–124
1 x 879902 technical specifications see page 123–124
données techniques, pages 123–124

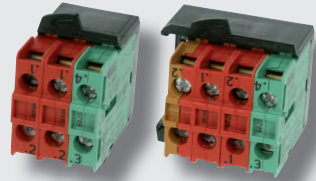
KE20SFB Kontaktelement mit 2 Öffner / Störfallabsicherung / Beleuchtung
Contact element with 2 N/C / failure protection / illumination
Élément de contact avec 2 NF / protection contre les pannes / éclairage



1 x 879901 Technische Daten siehe Seite 123–124
1 x 879902 technical specifications see page 123–124
1 x 879903 données techniques, pages 123–124

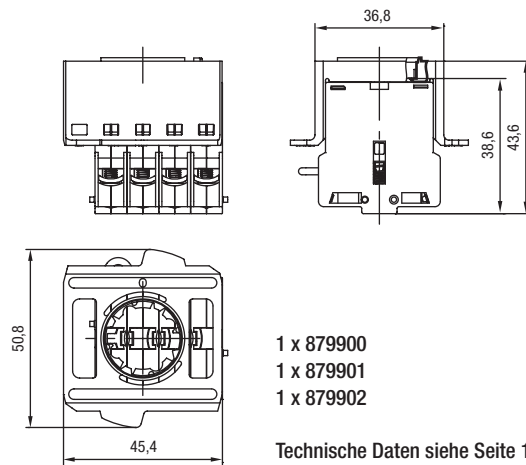
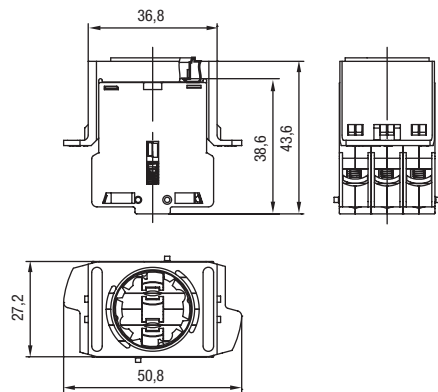
Not-Halt-Taster Emergency-stop-push-button Bouton d'arrêt d'urgence

KE21... Kontaktelemente für Not-Halt-Taste
Contact element for Emergency-stop-push-button
Éléments de contact pour bouton d'arrêt d'urgence



KE21 Kontaktelement mit 2 Öffner / 1 Schließer
Contact element with 2 N/C / 1 N/O
Élément de contact avec 2 NF / 1 NO

KE21SF Kontaktelement mit 2 Öffner / 1 Schließer / Störfallabsicherung
Contact element with 2 N/C / 1 N/O / failure protection
Élément de contact avec 2 NF / 1 NO / protection contre les pannes

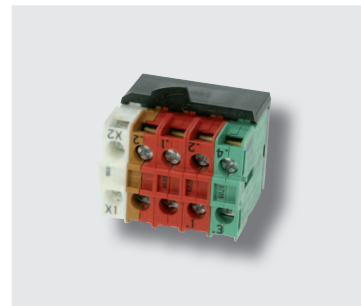
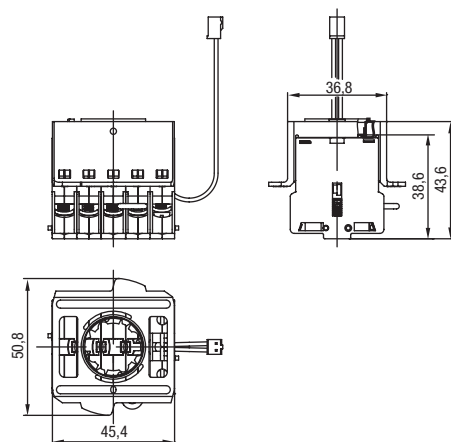


1 x 879900 Technische Daten siehe Seite 123–124
2 x 879901 technical specifications see page 123–124
données techniques, pages 123–124

1 x 879900
1 x 879901
1 x 879902

Technische Daten siehe Seite 123–124
technical specifications see page 123–124
données techniques, pages 123–124

KE21SFB Kontaktelement mit 2 Öffner / 1 Schließer / Störfallabsicherung / Beleuchtung
Contact element with 2 N/C / 1 N/O / failure protection / illumination
Élément de contact avec 2 NF / 1 NO / protection contre les pannes / éclairage



1 x 879900 Technische Daten siehe Seite 123–124
1 x 879901 technical specifications see page 123–124
1 x 879902 données techniques, pages 123–124
1 x 879903

Not-Halt-Taster

Emergency-stop-push-button

Bouton d'arrêt d'urgence

87990. Kontaktgeber für Kontaktelemente KE2...
 Contactor for contact elements KE2...
 Contacts pour les ensembles KE2...

Technische Daten (Kontaktgeber können nicht einzeln bestellt werden)
 Technical specifications (buying individual contactors is not possible)
 Données techniques (les contacts ne peuvent pas être commandés séparément)

Typen Nr. type no. référence	chreibung specification description	Approbationen approvals approbation	Schalterart contact form forme de contact	Ausführung / Anschlüsse type / connections désignation / Raccordement
879900	Modul-Kontaktgeber modul - contactor module - contacteur	CSA, TÜV, UL	Schließer/N/O/NO	Schraubanschluss 2 x 2,5 mm ² screwed connection 2 x 2,5 mm ² borne à vis 2 x 2,5 mm ²
879901	Modul-Kontaktgeber modul - contactor module - contacteur	CSA, TÜV, UL	Öffner/N/C/NF	
879902	Modul-Kontaktgeber mit Sicherheitskontakt für Störfall-Abschaltung. Kontaktöffnung bei Trennung vom Betätiger Module - contactor with a safety contact for failure interruption. Contact opening by disconnecting the activator. Contact avec fonction de sécurité protection contre les pannes, ouverture des contacts si défaillance	cULus, TÜV	Öffner/N/C/NF + Sicherheitskontakt mit Störfallabschaltung safety contact with failure protection contact avec fonction de sécurité protection contre les pannes	
879903	Modul-Anschlusselement für Beleuchtung modul - connection element for illumination Module - élément de connection pour l'éclairage	cULus, TÜV	–	

Typen Nr. type no. référence	Lagertemperatur max. store temperatur max. plage de température de stockage	Betriebstemperatur max. operating temperature max. plage de température d'utilisation	Kontaktwerkstoff contact material matière des contacts	Min. Strom min. current courant mini	Min. Spannung min. voltage tension mini	Gebrauchskategorie functional category catégorie fonctionnelle
879900	-50°C ... +85°C	-30°C ... +85°C	Ag Ni	1 mA	5 V	AC15 / DC13
879901			Ag Ni	1 mA	5 V	AC15 / DC13
879902			Ag Ni	1 mA	5 V	AC15 / DC13
879903			–	8–44 mA	12–30 V	–

Not-Halt-Taster

Emergency-stop-push-button

Bouton d'arrêt d'urgence

87990. Kontaktgeber für Kontaktelemente KE2... Contactor for contact elements KE2... Contacts pour les ensembles KE2...

Elektrische Daten nach IEC/EN 60947-5-1 (VDE 0660 Teil 200)
 electrical specification according to IEC/EN 60947-5-1 (VDE 0660 part 200)
 caractéristiques électriques suivant IEC/EN 60947-5-1 (VDE 0660 partie 200)

Typen Nr. type no. référence	Bemessungsisolationsspannung Ui rated insulation voltage Tension d'isolation nominale		Bemessungsbetriebsspannung Ue rated operational voltage Tension de fonctionnement nominale		Bemessungsstrom Ie rated current courant nominal	
	AC	DC	AC	DC	AC	DC
879900	600 V	600 V	250V / 440V	440V / 250V / 125V / 60V / 24v	3A / 1,6A	0,12A / 0,2A / 0,4A / 1A / 2A
879901	600 V	600 V	250V / 440V	440V / 250V / 125V / 60V / 24V	3A / 1,6A	0,12A / 0,2A / 0,4A / 1A / 2A
879902	600 V	600 V	250V / 440V	440V / 250V / 125V / 60V / 24V	3A / 1,6A	0,12A / 0,2A / 0,4A / 1A / 2A
879903	–	–	–	–	–	–

Elektrische Daten nach IEC/EN 61058-1 (VDE 0630 Teil1)
 electrical specification according to IEC/EN 61058-1 (VDE 0630 part1)
 caractéristiques électriques suivant IEC/EN 61058-1 (VDE 0630 partie 1)

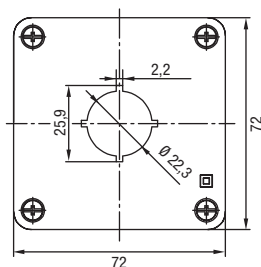
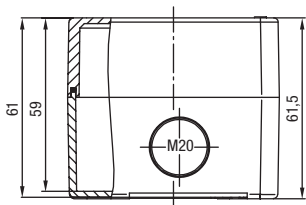
Typen Nr. type no. référence	Bemessungsspannung Ue rated voltage tension nominale	Bemessungsstrom Ie rated current courant nominal
879900	250 V~ / 440 V~	16(10) A / 10(6) A
879901	250 V~ / 440 V~	16(10) A / 10(6) A
879902	250 V~ / 440 V~	16(10) A / 10(6) A
879903	–	–

Not-Halt-Taster Emergency-stop-push-button Bouton d'arrêt d'urgence

IP 65 IP 69K

www.elobau.com

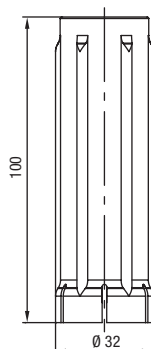
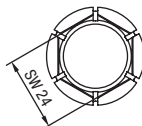
NHG01 Not-Halt-Gehäuse Emergency-stop-enclosure Boîtier pour Bouton d'arrêt d'urgence



Typen Nr. type no. référence	Beschreibung specification description	Approbationen approvals approbation	Schutzart protection class protection	Lagertemperatur max. store temperatur max. plage de température de stockage
NHG01	ISO-Gehäuse für Befehlsstelle ISO-Enclosure with a center of control ISO-boîtier avec perçage central	cULus	IP 65 / IP 69K	-50°C ... +85°C

Typen Nr. type no. référence	Betriebstemperatur max. operating temperature max. plage de température d'utilisation	Einbauöffnung mounting hole diamètre de montage	Leitungseinführung capacity-insertion diamètre entrée câble	Gehäusehöhe enclosure size dimension
NHG01	-25°C ... +85°C	22,3 mm	M20 ausbrechbar / breakout hole / Trou défonçable	61,5 mm

MS01 Montageschlüssel Installation wrench Outil de montage



Material: Kunststoff
Material: plastic
Matériau: plastique

6

Sicherheitszuhaltungen Safety locking device Dispositifs d'interverrouillage de sécurité



Türverriegelungen mit Zuhaltung
Interlock with guard locking device
Dispositifs d'interverrouillage avec actionneur

128...133



Betätiger für Zuhaltungen
Actuators for guard locking
Actionneurs pour interverrouillage

134...137



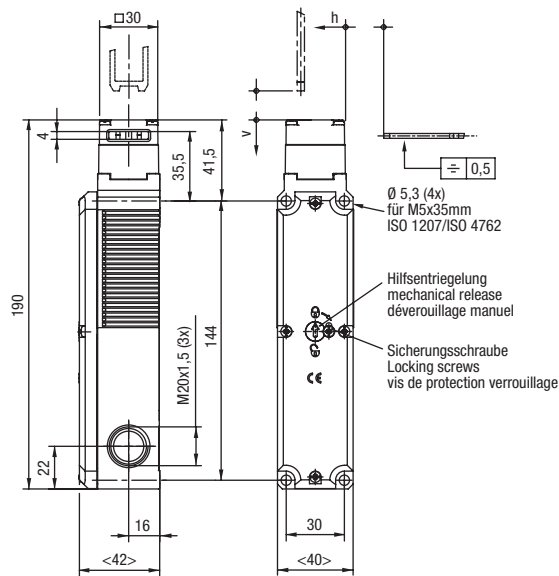
Zubehör
Accessories
Accessoires

138...141

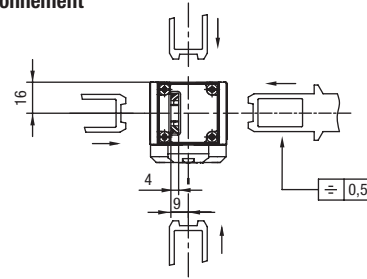
Sicherheitszuhaltungen Safety locking device Dispositifs d'interverrouillage de sécurité



ZS.1.12.R Türverriegelungen mit Zuhaltung Interlock with guard locking device Dispositif d'interverrouillage avec actionneur



Betätigungsrichtung
Actuating direction
Sens d'actionnement

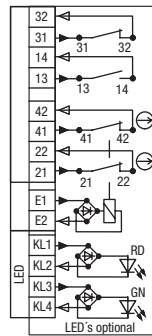


Nach Lösen der Befestigungsschrauben kann der Betätigungskopf in die gewünschte Anfahrriichtung umgestellt werden.
After loosening the fastening screws, the actuating head can be rotated.
Tête d'insertion orientable, après le retrait des vis de sécurité.

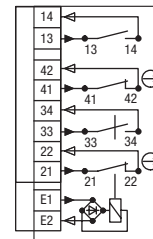
Betätiger und Kabelverschraubung separat bestellen. (Siehe Seite 134–139)
Please order actuator and cable gland separately. (see pages 134–139)
actionneurs et presse-étoupes à commander séparément (voir pages 134–139)

Kontaktform
contact form
configuration des contacts

ZSR 1121 R
ZSA 1121 R



ZSR 1220 R
ZSA 1220 R



Typen Nr. type no. référence	Material Gehäuse material of housing matériau boîtier	Material Betätigungskopf material of actuator head matériau tête d'insertion	Schutzart protection class classe de protection	Einbauage installation poition position de montage	Umgebungstemperatur ambient temperature Température de fonctionnement
ZSR 1121 R	Glasfaserverstärkter Thermoplast PA6GF30 glass fibre reinforced thermoplastic PA6GF30 thermoplastique renforcé PA6GF30	Aluminium-Druckguss Die-cast aluminum Aluminium moulé sous pression	IP 67	beliebig optional au choix	-20...+ 55 °C
ZSA 1121 R					
ZSR 1220 R					
ZSA 1220 R					

ZS.1.12.R

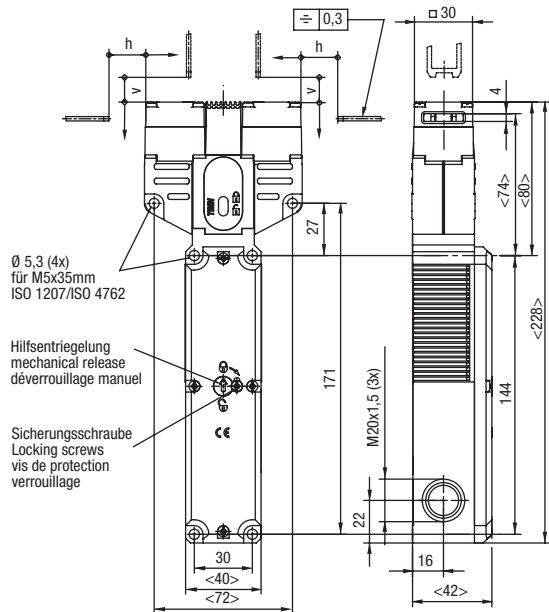
Typen Nr. type no. référence	Zuhaltekraft max. Locking force max. Force de retenue maxi.	Zuhaltekraft Fzh Locking force FZh Force de retenue Fzh nach / to / selon GS-ET-19	Verriegelungsarten Betätiger gesteckt Guard locking types Modes de verrouillage	Magnetbetriebsspannung Solenoid operating voltage Tension de service de l'électro-aimant	Einschaltdauer ED Duty cycle rapport cyclique
ZSR 1121 R ZSR 1220 R	2500 N	2000 N	Ruhestromprinzip, Zuhaltung durch Federkraft. Entriegelung durch Anlegen von Spannung am Zuhaltemagnet. Closed-circuit current principle, guard locking by spring force. Release by applying voltage to the interlocking solenoid. Verrouillage hors tension, interverrouillage mécanique. Déverrouillage par application d'une tension au niveau de l'électro-aimant de verrouillage.	AC/DC 24 V +10% – 15%	100%
ZSA 1121 R ZSA 1220 R			Arbeitsstromprinzip, Zuhaltung durch Anlegen von Spannung am Zuhaltemagnet. Entriegelung durch Federkraft. Open-circuit current principle, guard locking by applying voltage to the interlocking solenoid. Release by spring force. Verrouillage sous tension, interverrouillage par application d'une tension au niveau de l'électro-aimant de verrouillage. Déverrouillage mécanique par manque de tension.		

Typen Nr. type no. référence	Anschlussart / Querschnitt Conductor / cross-section Section de raccordement	Anschlussleistung Power consumption Puissance d'alimentation	Gebrauchskategorie Utilisation category Catégorie d'emploi nach / to / selon IEC60947-5-1	Schaltspannung min. Switching voltage min. Tension de commutation mini. bei / at / à 10 mA	Schaltstrom min. Switching current min. Pouvoir de coupure mini. bei / at / à 24V
ZSR 1121 R	Schraubanschluss / Screw terminal / Borne à vis 0,34 ... 1,5 mm ²	8 W	AC-15 4A 230 V DC-13 4A 24 V	12 V	1 mA
ZSA 1121 R					
ZSR 1220 R					
ZSA 1220 R					

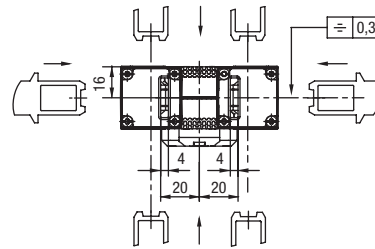
Sicherheitszuhaltungen Safety locking device Dispositifs d'interverrouillage de sécurité



ZD.1..2.R Türverriegelungen mit Zuhaltung und doppeltem Betätigungskopf Interlock with guard locking device and a twin actuator head Dispositif d'interverrouillage avec double actionneur



Betätigungsrichtung
actuating direction
sens d'actionnement

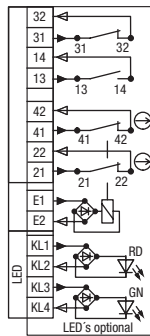


Nach Lösen der Befestigungsschrauben kann der Betätigungskopf in die gewünschte Anfahrriichtung umgestellt werden.
After loosening the fastening screws, the actuating head can be rotated.
Tête d'insertion orientable, après le retrait des vis de sécurité

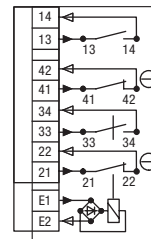
Betätiger und Kabelverschraubung separat bestellen. (Siehe Seite 134–139)
Please order actuator and cable gland separately. (see pages 134–139)
actionneurs et presse-étoupes à commander séparément (voir pages 134–139)

Kontaktform
contact form
configuration des
contacts

ZDR 1121 R
ZDA 1121 R



ZDR 1220 R
ZDA 1220 R



Typen Nr. type no. référence	Material Gehäuse material of housing matériau boîtier	Material Betätigungskopf material of actuator head matériau tête d'insertion	Schutzart protection class classe de protection	Einbaulage installation position position de montage	Umgebungstemperatur ambient temperature Température de fonctionnement
ZDR 1121 R					
ZDA 1121 R	Glasfaserverstärkter Thermoplast PA6GF30 glass fibre reinforced thermoplastic PA6GF30	Aluminium-Druckguss Die-cast aluminum	IP 67	beliebig optional au choix	-20...+ 55 °C
ZDR 1220 R	thermoplastique renforcé PA6GF30	Aluminium moulé sous pression			
ZDA 1220 R					

ZD.1..2.R

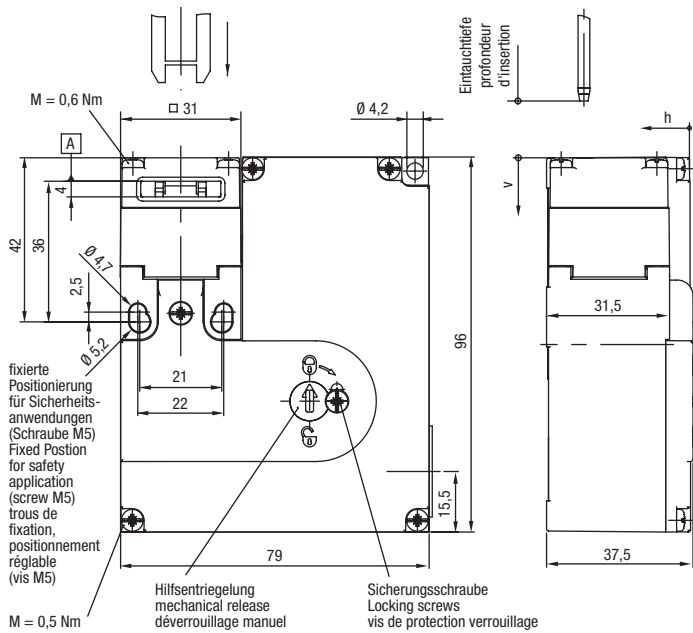
Typen Nr. type no. référence	Zuhaltekraft max. Locking force max. Force de retenue maxi.	Zuhaltekraft Fzh Locking force FZh Force de retenue Fzh nach / to / selon GS-ET-19	Verriegelungsarten Betätiger gesteckt Guard locking types Modes de verrouillage	Magnetbetriebsspannung Solenoid operating voltage Tension de service de l'électro-aimant	Einschaltdauer ED Duty cycle rapport cyclique
ZDR 1121 R ZDR 1220 R	2500 N	2000 N	Ruhestromprinzip, Zuhaltung durch Federkraft. Entriegelung durch Anlegen von Spannung am Zuhaltemagnet Closed-circuit current principle, guard locking by spring force. Release by applying voltage to the interlocking solenoid. Verrouillage hors tension, interverrouillage mécanique. Déverrouillage par application d'une tension au niveau de l'électro-aimant de verrouillage.	AC/DC 24 V +10% – 15%	100%
ZDA 1121 R ZDA 1220 R			Arbeitsstromprinzip, Zuhaltung durch Anlegen von Spannung am Zuhaltemagnet. Entriegelung durch Federkraft. Open-circuit current principle, guard locking by applying voltage to the interlocking solenoid. Release by spring force. Verrouillage sous tension, interverrouillage par application d'une tension au niveau de l'électro-aimant de verrouillage. Déverrouillage mécanique par manque de tension.		

Typen Nr. type no. référence	Anschlussart / Querschnitt Conductor / cross-section Section de raccordement	Anschlussleistung Power consumption Puissance d'alimentation	Gebrauchskategorie Utilisation category Catégorie d'emploi nach / to / selon IEC60947-5-1	Schaltspannung min. Switching voltage min. Tension de commutation mini. bei / at / à 10 mA	Schaltstrom min. Switching current min. Pouvoir de coupure mini. bei / at / à 24V
ZDR 1121 R	Schraubanschluss / Screw terminal / Borne à vis 0,34 ... 1,5 mm ²	8 W	AC-15 4A 230 V DC-13 4A 24 V	12 V	1 mA
ZDA 1121 R					
ZDR 1220 R					
ZDA 1220 R					

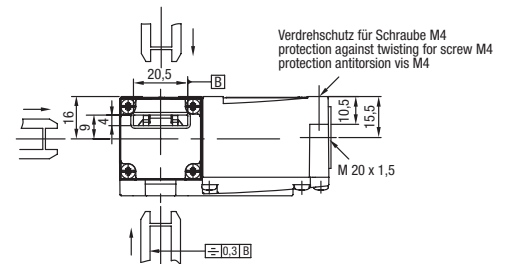
Sicherheitszuhaltungen Safety locking device Dispositifs d'interverrouillage de sécurité



ZM.1..0V Türverriegelung mit Zuhaltung Interlock with guard locking device Dispositif d'interverrouillage avec actionneur



Betätigungsrichtung actuating direction sens d'actionnement

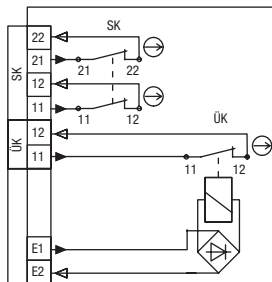


Nach Lösen der Befestigungsschrauben kann der Betätigungskopf in die gewünschte Anfahrriichtung umgestellt werden.
After loosening the fastening screws, the actuating head can be rotated.
Tête d'insertion orientable, après le retrait des vis de sécurité

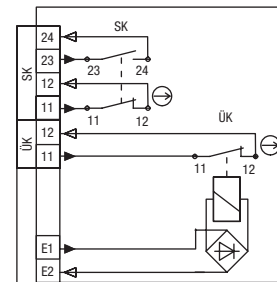
Betätiger und Kabelverschraubung separat bestellen. (Siehe Seite 134 – 139)
Please order actuator and cable gland separately. (see pages 134 – 139)
actionneurs et presse-étoupes à commander séparément (voir pages 134 – 139)

Kontaktform contact form configuration des contacts

ZMR 1030 V
ZMA 1030 V



ZMR 1120 V
ZMA 1120 V



Typen Nr. type no. référence	Material Gehäuse material of housing matériau boîtier	Material Betätigungskopf material of actuator head matériau tête d'insertion	Schutzart protection class classe de protection	Einbaulage installation position position de montage	Umgebungstemperatur ambient temperature température d'environnement
ZMR 1030 V					
ZMA 1030 V	Glasfaserverstärkter Thermoplast PA6GF30 glass fibre reinforced thermoplastic PA6GF30	Aluminium-Druckguss Die-cast aluminum	IP 67	beliebig optional au choix	-20...+ 55 °C
ZMR 1120 V	thermoplastique renforcé PA6GF30	Aluminium moulé sous pression			
ZMA 1120 V					

ZM.1..0V

Typen Nr. type no. référence	Zuhaltekraft max. Locking force max. Force de retenue maxi.	Zuhaltekraft Fzh Locking force FZh Force de retenue Fzh nach / to / selon GS-ET-19	Verriegelungsarten Betätiger gesteckt Guard locking types Modes de verrouillage	Magnetbetriebsspannung Solenoid operating voltage Tension de service de l'électro-aimant	Einschaltdauer ED Duty cycle rapport cyclique
ZMR 1030 V ZMR 1120 V	2000 N	seitlich / oben 1500 N side / top 1500 N latéral / vertical 1500 N	Ruhestromprinzip, Zuhaltung durch Federkraft. Entriegelung durch Anlegen von Spannung am Zuhaltemagnet Closed-circuit current principle, guard locking by spring force. Release by applying voltage to the interlocking solenoid. Verrouillage hors tension, interverrouillage mécanique. Déverrouillage par application d'une tension au niveau de l'électro-aimant de verrouillage.	AC/DC 24 V +10% – 15%	100%
ZMA 1030 V ZMA 1120 V			Arbeitsstromprinzip, Zuhaltung durch Anlegen von Spannung am Zuhaltemagnet. Entriegelung durch Federkraft. Open-circuit current principle, guard locking by applying voltage to the interlocking solenoid. Release by spring force. Verrouillage sous tension, interverrouillage par application d'une tension au niveau de l'électro-aimant de verrouillage. Déverrouillage mécanique par manque de tension.		

Typen Nr. type no. référence	Anschlussart / Querschnitt Conductor / cross-section Section de raccordement	Anschlussleistung Power consumption Puissance d'alimentation	Gebrauchskategorie Utilisation category Catégorie d'emploi nach / to / selon IEC60947-5-1	Schaltspannung min. Switching voltage min. Tension de commutation mini. bei / at / à 10 mA	Schaltstrom min. Switching current min. Pouvoir de coupure mini. bei / at / à 24V
ZMR 1030 V ZMA 1030 V ZMR 1120 V ZMA 1120 V	Schraubanschluss / Screw terminal / Borne à vis 0,34 ... 1,5 mm ²	6 W	AC-15 4A 230 V DC-13 4A 24 V	12 V	1 mA

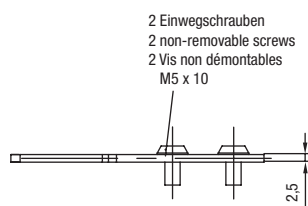
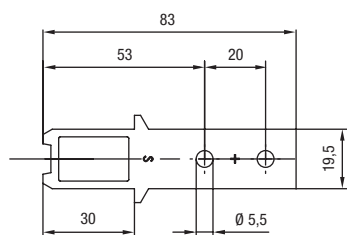
Sicherheitszuhaltungen

Safety locking device

Dispositifs d'interverrouillage de sécurité

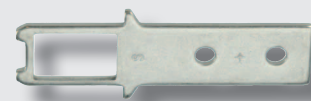
ZB... Betätiger für Zuhaltungen
Actuators for guard locking
Actionneur pour interverrouillage

ZBG5M gerade ohne Gummitülle
straight without rubber bushings
droit sans tampons en caoutchouc

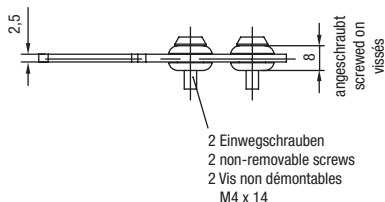
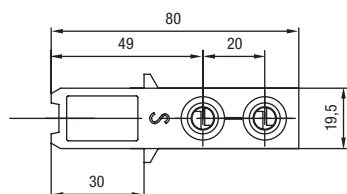


Hinweis: Radius ≥ 300
Note: Radius ≥ 300
Remarque: rayon ≥ 300

Material: Edelstahl 1.4301
Material: stainless steel 1.4301
Matériau: acier inoxydable 1.4301



ZBG5G gerade mit Gummitülle
straight with rubber bushings
droit avec tampons en caoutchouc

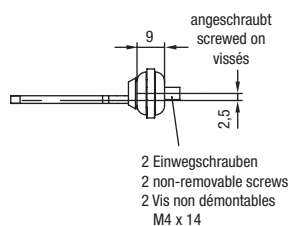
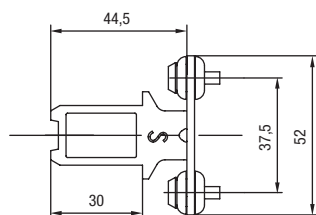


Hinweis: Radius ≥ 300
Note: Radius ≥ 300
Remarque: rayon ≥ 300

Material: Edelstahl 1.4301
Gummitülle CR
Material: stainless steel 1.4301
rubber bushings CR
Matériau: acier inoxydable 1.4301
silentblocs CR

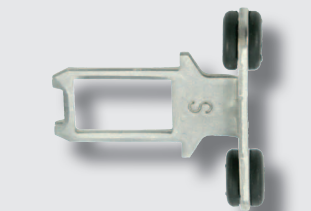


ZBA5G abgewinkelt mit Gummitülle
angled with rubber bushings
coudé avec tampons en caoutchouc



Hinweis: Radius ≥ 300
Note: Radius ≥ 300
Remarque: rayon ≥ 300

Material: Edelstahl 1.4301
Gummitülle CR
Material: stainless steel 1.4301
rubber bushings CR
Matériau: acier inoxydable 1.4301
silentblocs CR

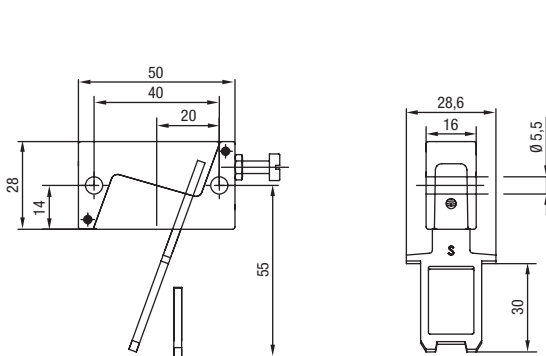


Sicherheitszuhaltungen
Safety locking device
Dispositifs d'interverrouillage de sécurité

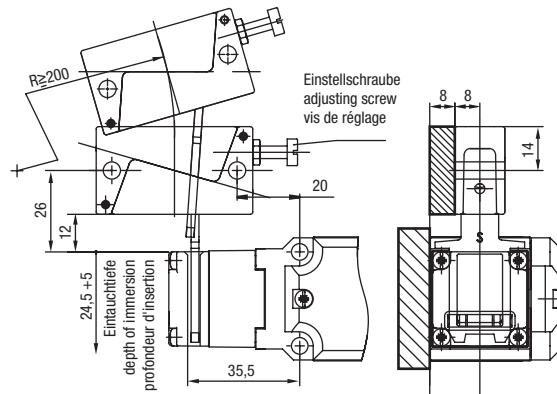
ZB... **Betätiger für Zuhaltungen**
Actuators for guard locking
Actionneur pour interverrouillage



ZBU5M **Radiusbetätiger Anfahrriichtung oben / unten**
Hinged actuators approach direction top / bottom
Actionneur articulé sens d'attaque haut / bas

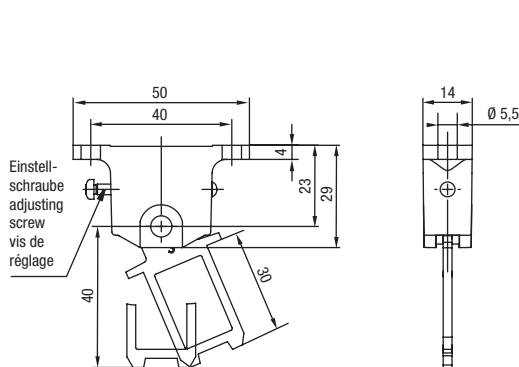


Hinweis: ≥ 200 Radius ≤ 1000
 Note: ≥ 200 Radius ≤ 1000
 Remarque: ≥ 200 rayon ≤ 1000

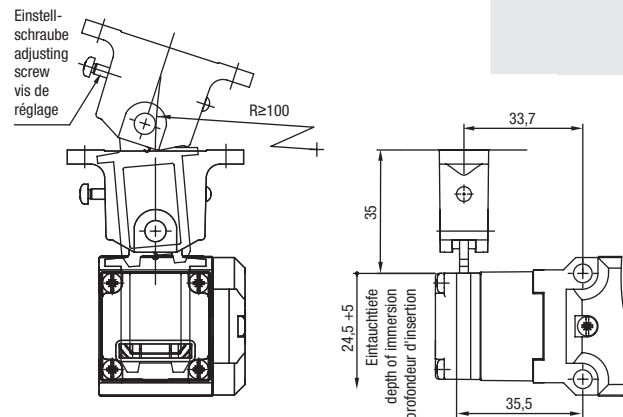


Material: Edelstahl 1.4301/Aluminium-Druckguss
 Material: stainless steel 1.4301/Die-cast aluminum
 Matériau: acier inoxydable 1.4301/aluminium moulé sous pression

ZBL5M **Radiusbetätiger Anfahrriichtung links / rechts**
Hinged actuators approach direction left / right
Actionneur articulé sens d'attaque gauche / droite



Hinweis: ≥ 100 Radius ≤ 1000
 Note: ≥ 100 Radius ≤ 1000
 Remarque: ≥ 100 rayon ≤ 1000



Material: Edelstahl 1.4301/Aluminium-Druckguss
 Material: stainless steel 1.4301/Die-cast aluminum
 Matériau: acier inoxydable 1.4301/aluminium moulé sous pression

Sicherheitszuhaltungen

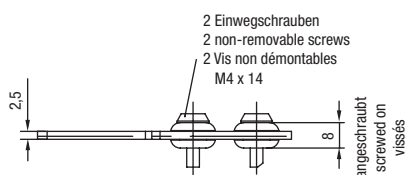
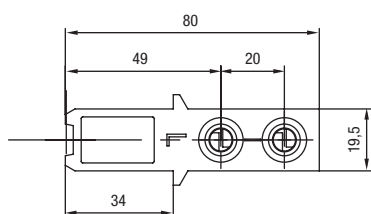
Safety locking device

Dispositifs d'interverrouillage de sécurité

ZB... Betätiger für Zuhaltungen mit Einführtrichter, Nachlauf 5 mm
 Actuators for guard locking with insertion funnel, overtravel 5 mm
 Actionneur pour interverrouillage avec Guide d'insertion, surcourse 5 mm

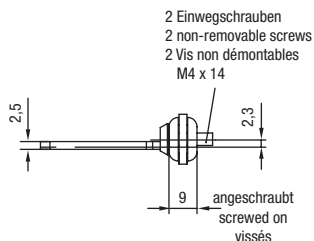
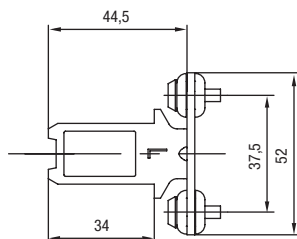


ZBG5GE gerade mit Gummitülle
 straight with rubber bushings
 droit avec tampons en caoutchouc



Material: Edelstahl 1.4301
 Gummitülle CR
Material: stainless steel 1.4301
 rubber bushings CR
Matériau: acier inoxydable 1.4301
 silentblocs CR

ZBA5GE abgewinkelt mit Gummitülle
 angled with rubber bushings
 coudé avec tampons en caoutchouc



Material: Edelstahl 1.4301
 Gummitülle CR
Material: stainless steel 1.4301
 rubber bushings CR
Matériau: acier inoxydable 1.4301
 silentblocs CR

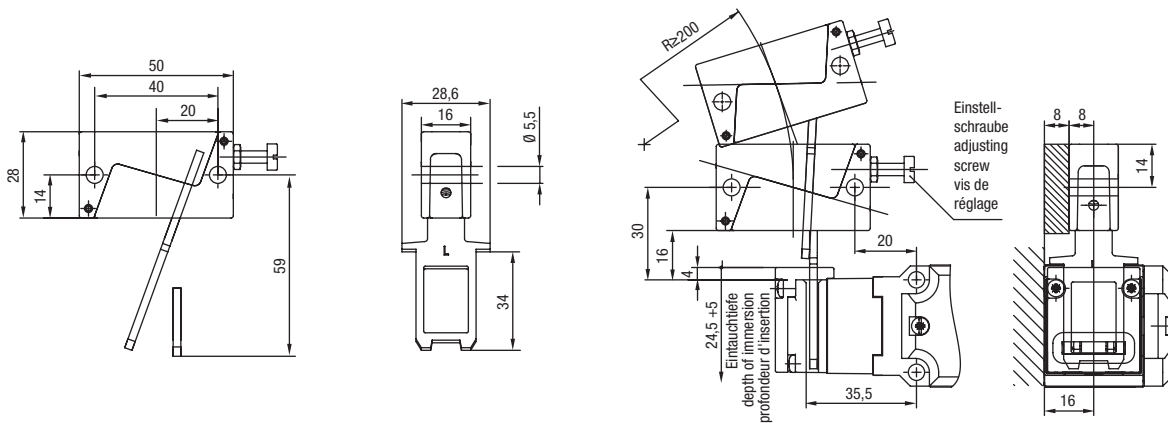


Sicherheitszuhaltungen
Safety locking device
Dispositifs d'interverrouillage de sécurité

ZB... **Betätiger für Zuhaltungen mit Einführtrichter, Nachlauf 5 mm**
Actuators for guard locking with insertion funnel, overtravel 5 mm
Actionneur pour interverrouillage avec Guide d'insertion, surcourse 5 mm



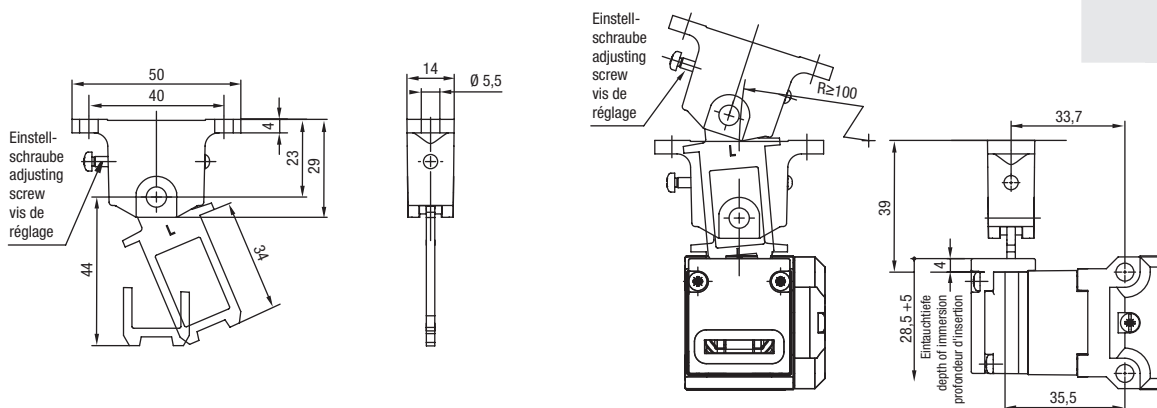
ZBU5ME **Radiusbetätiger Anfahrriechung oben / unten**
Hinged actuators approach direction top / bottom
Actionneur articulé sens d'attaque haut / bas



Hinweis: ≥ 200 Radius ≤ 1000
 Note: ≥ 200 Radius ≤ 1000
 Remarque: ≥ 200 rayon ≤ 1000

Material: Edelstahl 1.4301/Aluminium-Druckguss
 Material: stainless steel 1.4301/Die-cast aluminum
 Matériau: acier inoxydable 1.4301/aluminium moulé sous pression

ZBL5ME **Radiusbetätiger Anfahrriechung links / rechts**
Hinged actuators approach direction left / right
Actionneur articulé sens d'attaque gauche / droite



Hinweis: ≥ 100 Radius ≤ 1000
 Note: ≥ 100 Radius ≤ 1000
 Remarque: ≥ 100 rayon ≤ 1000

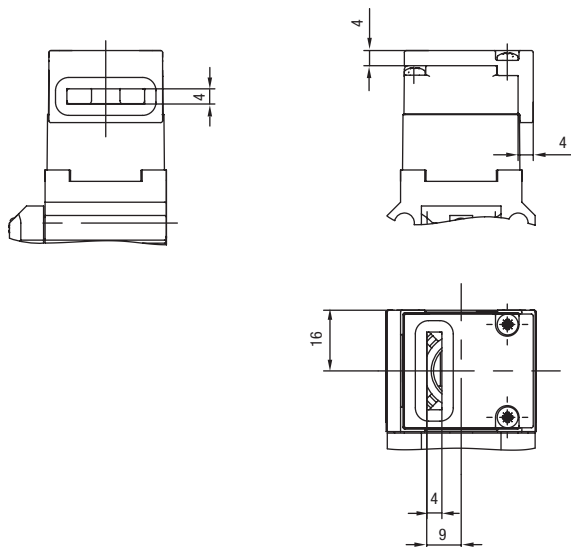
Material: Edelstahl 1.4301/Aluminium-Druckguss
 Material: stainless steel 1.4301/Die-cast aluminum
 Matériau: acier inoxydable 1.4301/aluminium moulé sous pression

Sicherheitszuhaltungen Safety locking device Dispositifs d'interverrouillage de sécurité

ZAOS Einführtrichter Insertion guide Guide d'insertion



Einführtrichter Insertion guide Guide d'insertion



Hinweis: Minimaler Türradius mit Einführtrichter $r > 300$ mm
Note: Minimum door radius with insertion funnel $r > 300$ mm
Remarque: Rayon de porte minimum $r > 300$ mm

Material Edelstahl 1.4308
material stainless steel 1.4308
matériau acier inoxydable 1.4308

Bei Verwendung des Einführtrichters werden, bedingt durch den großen Öffnungstrichter auch ungenau positionierte Betätiger zuverlässig in den Betätigungskopf eingeführt und somit der Sicherheitsschalter vor mechanischen Einwirkungen geschützt.

Der Einführtrichter darf nur in Verbindung mit einem Betätiger für Einführtrichter eingesetzt werden.

If an insertion guide is used, misaligned actuators are inserted reliably in the actuating head due to the large opening aperture, thus protecting the safety switch against mechanical influences.

The insertion guide can only be used in conjunction with an actuator for insertion funnel.

Le Guide d'insertion, grâce à son entrée évasée permet l'insertion de manière fiable de l'actionneur dans la tête d'actionnement, même si celle-ci est positionnée de manière imprécise; l'interrupteur de sécurité est ainsi protégé contre les jeux mécaniques.

Le Guide d'insertion peut uniquement être associé à un actionneur à surcourse.

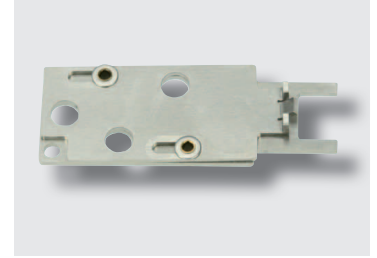
Sicherheitszuhaltungen

Safety locking device

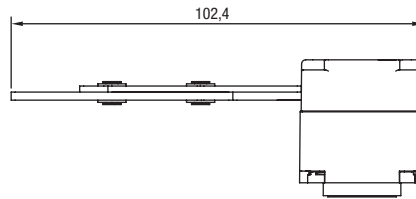
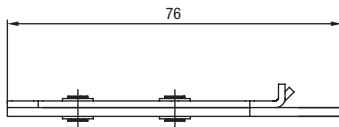
Dispositifs d'interverrouillage de sécurité

ZEOS

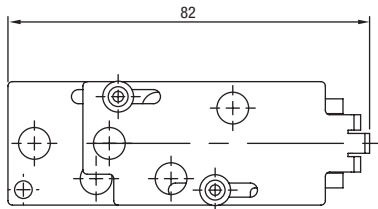
Sperreinsatz für Zuhaltungen
Lockout bar for guard locking
Barre de consignation



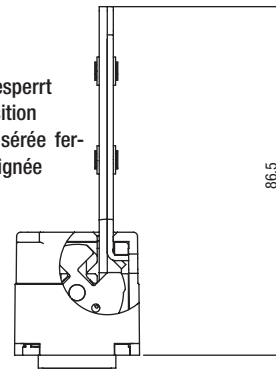
Sperreinsatz zur Verhinderung von unbeabsichtigtem Schließen der Schutzür.
Lockout bar to prevent the unintentional closing of a safety guard.
Barre de consignation pour éviter la fermeture non intentionnelle du protecteur.



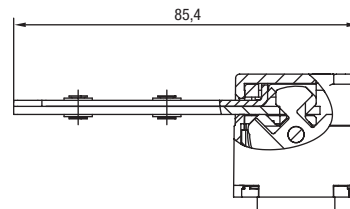
Position einführen
insertion position
position insérée ouverte



Position gesperrt
locked position
position insérée fer-
mée, consignée



Material: Edelstahl 1.4301
Material: stainless steel 1.4301
Matériau: acier inoxydable 1.4301



Zum Sichern des Sperreinsatzes stehen 3 Bohrungen \varnothing 7,2 mm zur Verfügung. Die Sperrfunktion ist von einem Bolzendurchmesser 4,5 mm bis 7,0 mm gewährleistet.

For safeguarding the lockout bar, there are 3 drilled holes available, each with a diameter of \varnothing 7,2 mm. The locking function is given with a bolt diameter of 4,5 mm to 7,0 mm.

Pour la consignation sécurisée, présence de trois trous diamètre 7,2 mm pour cadenas de consignation.

Sperreinsatz zur Verhinderung von unbeabsichtigtem Schließen der Schutzür.

Lockout bar to prevent the unintentional closing of a safety guard.

Barre de consignation pour éviter la fermeture non intentionnelle du protecteur.

Zum Sperren des Betätigungs Kopfes muss der Sperreinsatz in geöffneter Stellung in den Betätigerkopf eingeführt werden. Anschließend wird der Schieber in den Betätigungs Kopf eingeschoben bis sich die Bohrungen \varnothing 7,2 mm überdecken.

For blocking the actuating head, the lockout bar must be inserted in opened position into the actuating head. Subsequently the slide is inserted into the actuating head until the drilled holes \varnothing 7,2 mm are aligned.

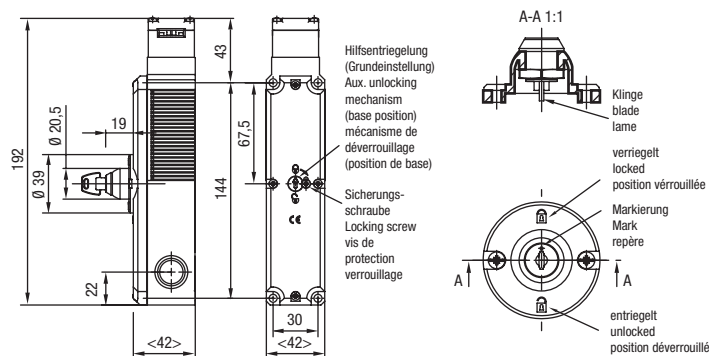
Pour consigner le dispositif d'interverrouillage la barre de consignation doit être insérée en position ouverte dans l'accès d'actionneur d'interverrouillage. Le glissement en position fermée valide la consignation.

Sicherheitszuhaltungen Safety locking device Dispositifs d'interverrouillage de sécurité

ZL Schloß für Hilfsentriegelung Override key lock Système de déverrouillage

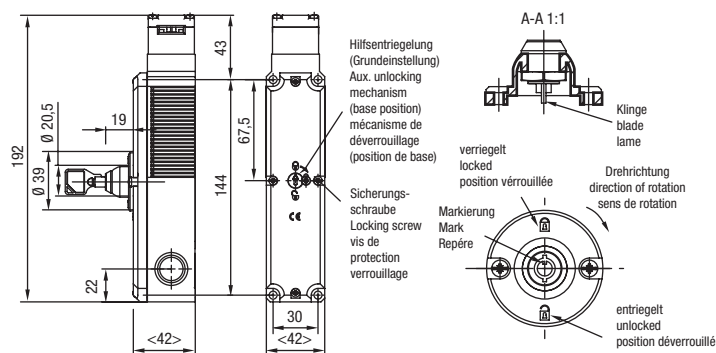


ZL0 Schloß verschiedenschließend / Individualschlüssel, auf 0° und 180° abziehbar Key locking / safety key can be removed at position 0° and 180° Déverrouillage à clé individuelle, positions 0° et 180°

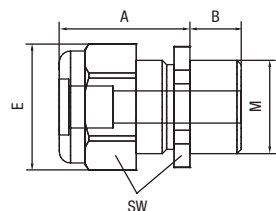


ZL1 Schloß gleichschließend / Generalschlüssel, auf 0° und 180° abziehbar One key works for all locks / universal key of 0° to 180° peelabel Déverrouillage à clé universelle, positions 0° et 180°

ZL2 Ersatzschlüssel für Schloß gleichschließend (2 Stück) Spare key for universal lock (2 pieces) clé de rechange pour système de déverrouillage identique (2 pièces)



354000 Kabelverschraubung cable gland presse-étoupe



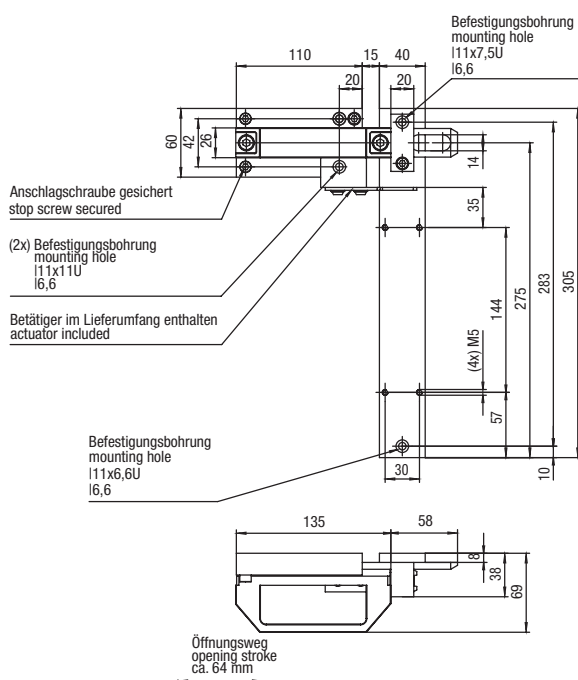
Typen Nr. type no. référence	Gewinde tread filet	Kabel Ø cable Ø câble Ø	A	B	E	SW
354000	M20 x 1,5	6 - 12 mm	28 mm	11 mm	27 mm	24 mm

Sicherheitszuhaltungen Safety locking device Dispositifs d'interverrouillage de sécurité

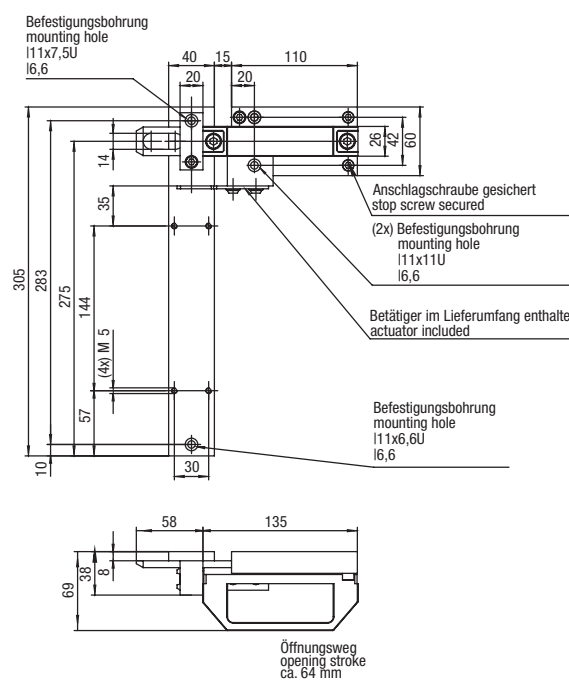


ZR. Riegel für Sicherheitszuhaltung ZS...
Bolt for safety guard locking ZS...
Verrou pour le blocage de sécurité ZS...

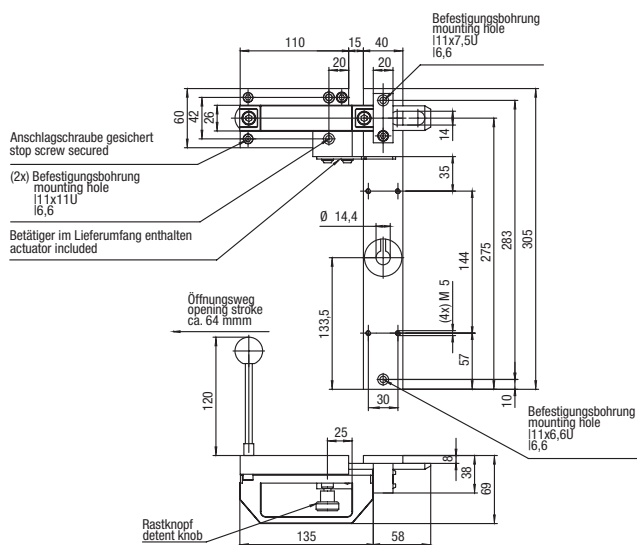
ZROL Für linksangeschlagene Türen
For left-hinged doors
Pour portes sur charnière à gauche



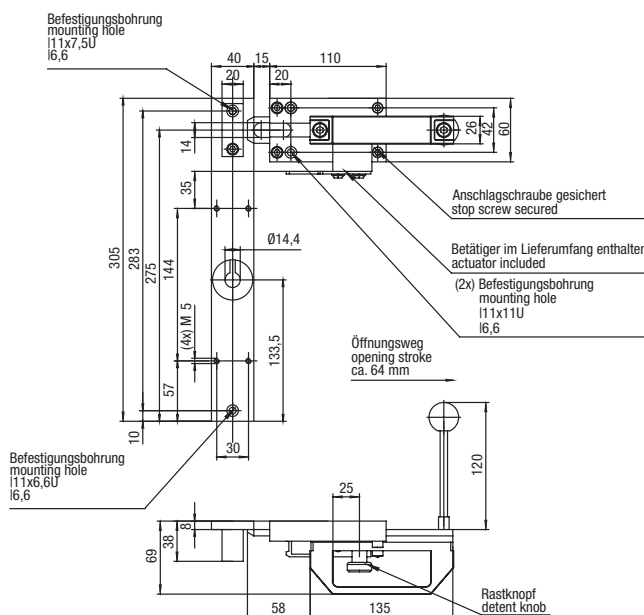
ZROR Für rechtsangeschlagene Türen
For right-hinged doors
Pour portes sur charnière à droite



ZROLF Für linksangeschlagene Türen mit Fluchtentriegelung
For left-hinged doors with emergency release
Pour portes sur charnière à gauche avec déverrouillage de secours



ZRORF Für rechtsangeschlagene Türen mit Fluchtentriegelung
For right-hinged doors with emergency release
Pour portes sur charnière à droite avec déverrouillage de secours



7.1

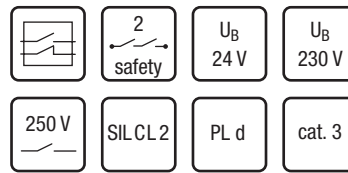
Sicherheitsauswerteeinheiten Safety control units Unités de contrôle de sécurité



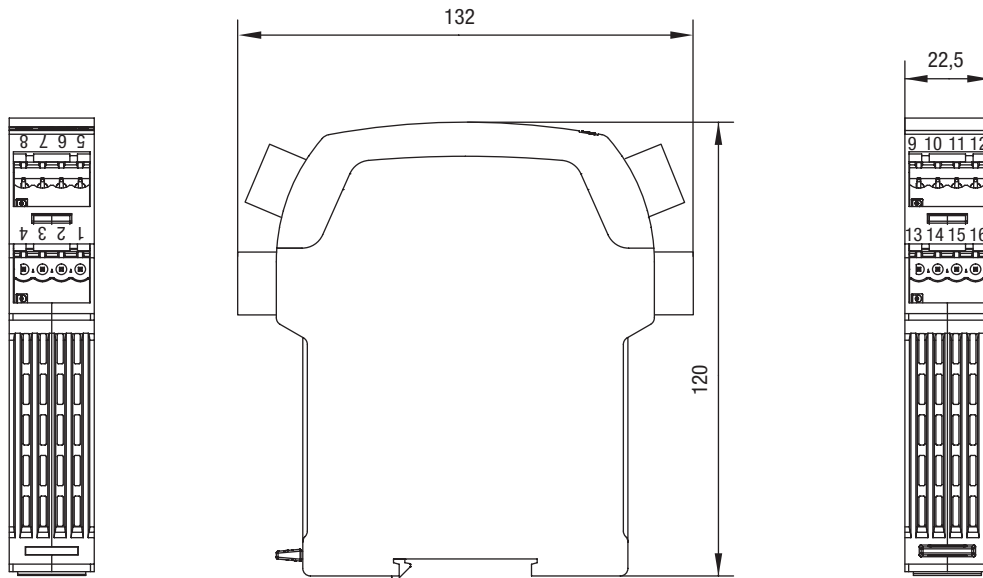
Sicherheitsauswerteeinheiten (Schließer / Öffner)
Safety control units (N.O. / N.C.)
Unités de contrôle de sécurité (NO / NF)

144...157

Sicherheitsauswerteeinheiten
Safety control units
Unités de contrôle de sécurité



470 12. B1 für 2/16 Sensoren¹⁾
 for 2/16 sensors¹⁾
 pour 2/16 détecteurs¹⁾



Material PA/PC
 material PA/PC
 matériau PA/PC

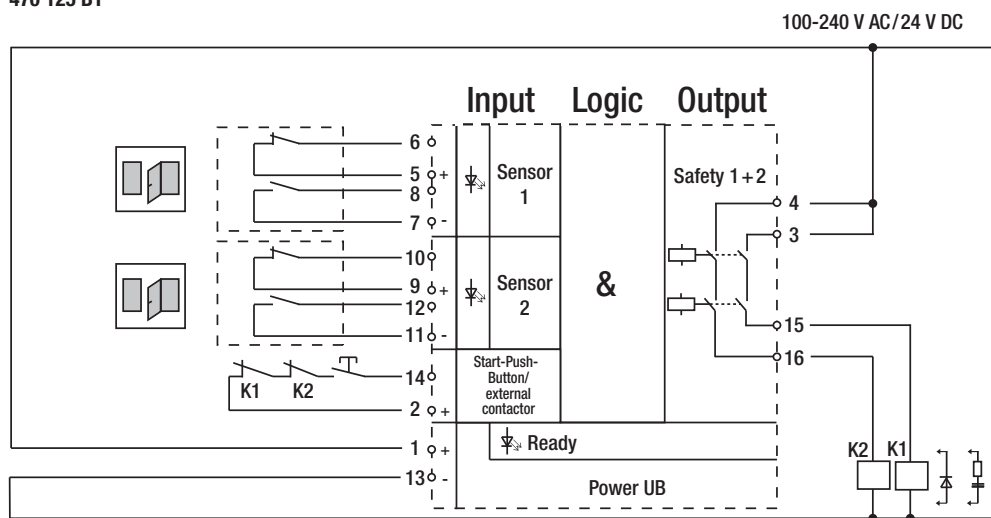


Optional mit Doppelklemmen 0,2–1,5 mm²,
 Art.-Nr. 878717 oder Schraubklemmen
 0,2–2,5 mm², Art.-Nr. 878719

Optionally available with double terminals
 0,2–1,5 mm², Art No. 878717 or screw
 terminals 0,2–2,5 mm², Art No. 878719

En option avec borne double, 0,2–1,5 mm²,
 réf. 878 717 ou bornes à vis 0,2–2,5 mm²,
 réf. 878719

470 121 B1
470 125 B1



1) Maximal 16 Sensoren über externe Verknüpfung. Wir empfehlen für die Sensoren die Verwendung unserer Schnittstellen 363 098 / 363 .96 K30 (S. 168–170).

1) A maximum of 16 sensors may be used with an interconnection system. We recommend for the sensors the use of elobau interface units 363 098 / 363 .96 K30 (p. 168–170).

1) Jusqu'à 16 détecteurs au moyen d'un circuit logique externe. Nous recommandons pour les détecteurs l'utilisation des interfaces 363 098 / 363 .96 K30 (p. 168–170).

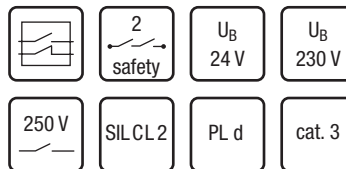
470 12. B1

Typen Nr. type no. référence	Betriebsspannung operating voltage tension d'alimentation	max. Stromaufnahme max. current consumption consommation de courant maxi	max. Schaltspannung max. switching voltage tension de commut. maxi	max. Schaltstrom max. switching current courant de commut. maxi
470 121 B1	24 V DC $\pm 10\%$	120 mA	250 V AC/30 V DC	3 A
470 125 B1	100 – 240 V AC	40 mA		

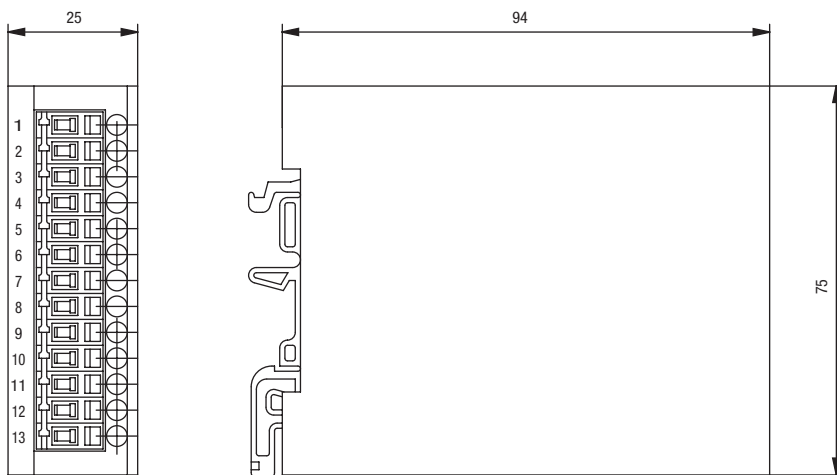
Typen Nr. type no. référence	max. Schaltleistung max. switching power pouvoir de coupure maxi	Temperaturbereich temperature range plage de température	Sensoreingänge sensor inputs entrées de détecteurs	Sicherheitsausgänge safety outputs sorties de sécurités	Karenzzeit operating time temps d'armement
470 121 B1	750 VA/90 W	0...+55°C	2	2	3 sec.
470 125 B1					

Typen Nr. type no. référence	Anschlussklemme connection terminal borne de connexion	Sicherheitstechnische Kenndaten safety characteristics caractéristiques de sécurité	ETL Zulassung ETL-approved approuvés ETL	Gebrauchsdauer/Jahre proof-test-intervall/years durée/ans
470 121 B1	0,2–2,5 mm ²	SIL _{cl} : 2 / PL: d / cat.: 3 / PFH ₀ (1/h): 1,18e ⁻⁸	Ja / yes / oui	20
470 125 B1		SIL _{cl} : 2 / PL: d / cat.: 3 / PFH ₀ (1/h): 1,79e ⁻⁸	–	

Sicherheitsauswerteeinheiten
Safety control units
Unités de contrôle de sécurité

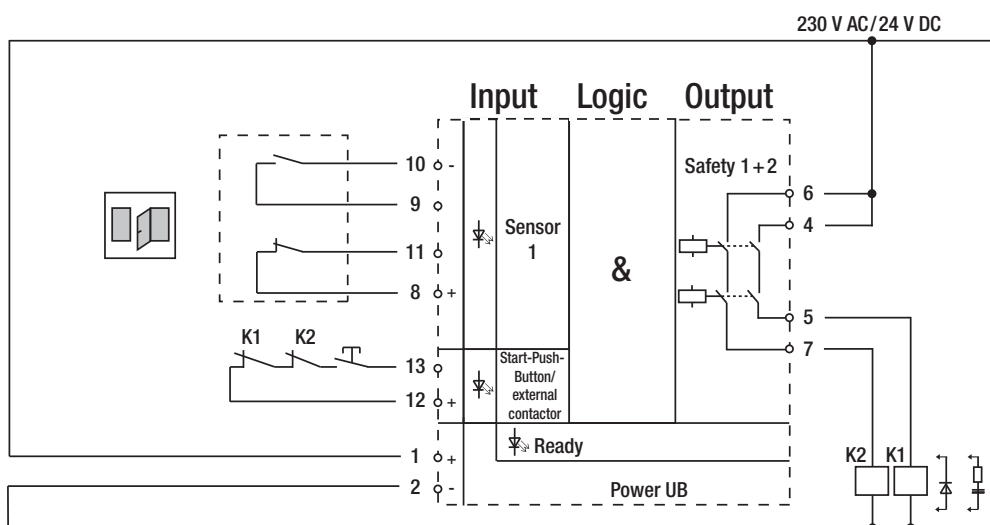


463 12. B1 für 1/8 Sensoren¹⁾
 for 1/8 sensors¹⁾
 pour 1/8 détecteurs¹⁾



Material PA
 Material PA
 Matériau PA

463 121 B1
 463 124 B1



1) Maximal 8 Sensoren über externe Verknüpfung. Wir empfehlen für die Sensoren die Verwendung unserer Schnittstellen 363 098 / 363 .96 K30 (S. 168–170).

1) A maximum of 8 sensors may be used with an interconnection system. We recommend for the sensors the use of elobau interface units 363 098 / 363 .96 K30 (p. 168–170).

1) Jusqu'à 8 détecteurs au moyen d'un circuit logique externe. Nous recommandons pour les détecteurs l'utilisation des interfaces 363 098 / 363 .96 K30 (p. 168–170).

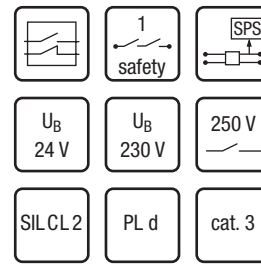
463 12. B1

Typen Nr. type no. référence	Betriebsspannung operating voltage tension d'alimentation	max. Stromaufnahme max. current consumption consommation de courant maxi	max. Schaltspannung max. switching voltage tension de commut. maxi	max. Schaltstrom max. switching current courant de commut. maxi
463 121 B1	24 V DC $\pm 10\%$	90 mA	250 V AC/30 V DC	3 A
463 124 B1	230 V AC	40 mA		

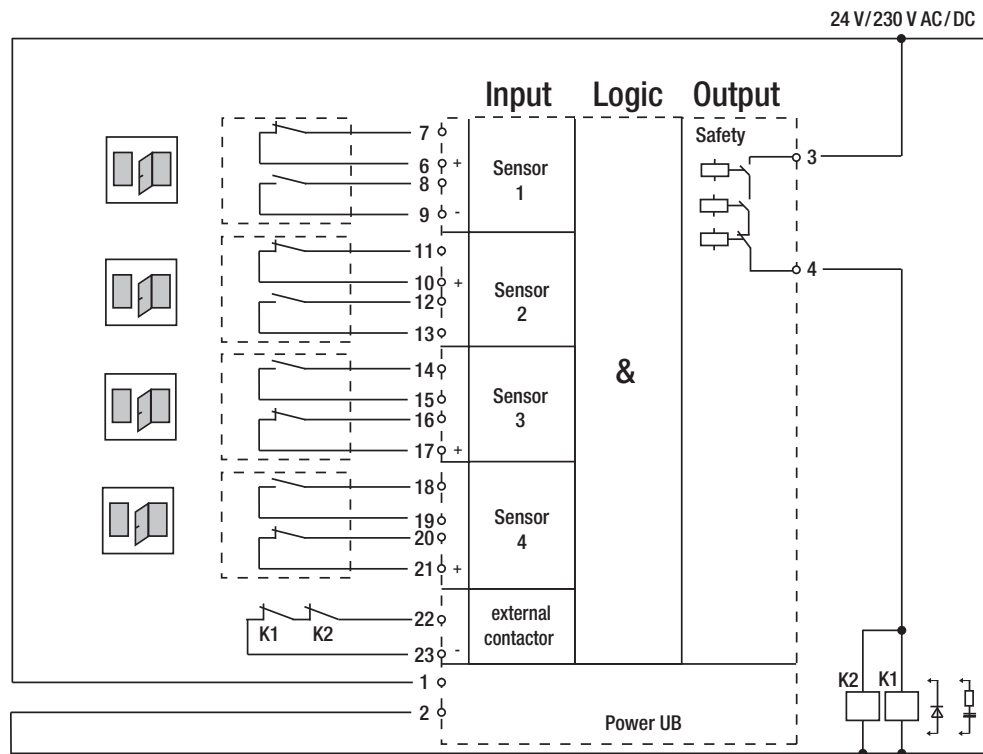
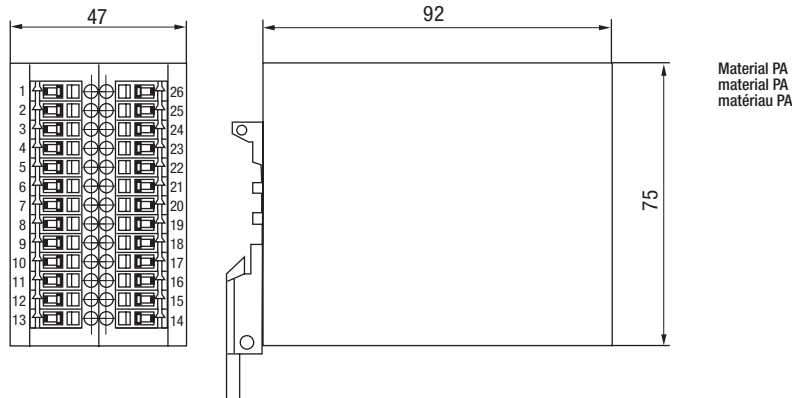
Typen Nr. type no. référence	max. Schaltleistung max. switching power pouvoir de coupure maxi	Temperaturbereich temperature range plage de température	Sensoreingänge sensor inputs entrées de détecteurs	Sicherheitsausgänge safety outputs sorties de sécurités	Karenzzeit operating time temps d'armement
463 121 B1	750 VA/90 W	0...+55°C	1	2	3 sec.
463 124 B1					

Typen Nr. type no. référence	Anschlussklemme connection terminal borne de connexion	Sicherheitstechnische Kenndaten safety characteristics caractéristiques de sécurité	ETL Zulassung ETL-approved approuvés ETL	Gebrauchsdauer/Jahre proof-test-interval/years durée/ans
463 121 B1	0,2–2,5 mm ²	SIL _{cat} : 2 / PL: d / cat.: 3 / PFH ₀ (1/h): 1,33e ⁻⁸	Ja / yes / oui	20
463 124 B1		SIL _{cat} : 2 / PL: d / cat.: 3 / PFH ₀ (1/h): 1,37e ⁻⁸	–	

Sicherheitsauswerteeinheiten
Safety control units
Unités de contrôle de sécurité



462 12. E1. für 4/32 Sensoren¹⁾
 for 4/32 sensors¹⁾
 pour 4/32 détecteurs¹⁾



1) Maximal 32 Sensoren über externe Verknüpfung.
 Wir empfehlen die Verwendung unserer Schnittstellen
 363 098 (S. 168–169).

1) A maximum of 32 sensors may be used with an intercon-
 nection system. We recommend the use of elobau
 interface units 363 098 (p. 168–169)

1) Jusqu'à 32 détecteurs au moyen d'un circuit logique
 externe. Nous recommandons l'utilisation des interfaces
 363 098 (p. 168–169)

462 12. E1.

Typen Nr. type no. référence	Betriebsspannung operating voltage tension d'alimentation	Stromaufnahme current consumption consommation de courant	Schaltspannung switching voltage tension de commut.	max. Schaltstrom max. switching current courant de commut. maxi	Schaltleistung switching power pouvoir de coupure
462 121 E1 .	24 V AC/DC ±10%	150 mA	250 V AC/30 V DC	3 A	750 VA/90 W
462 124 E1 .	230 V AC ±10%	15 mA			
462 121 E1 U	24 V AC/DC ±10%	150 mA			
462 124 E1 U	230 V AC ±10%	15 mA			

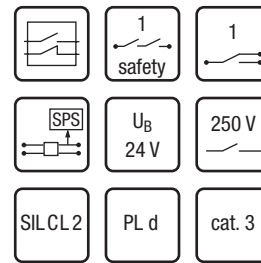
Typen Nr. type no. référence	Temperaturbereich temperature range plage de température	Sensoreingänge sensor inputs entrées de détecteurs	Sicherheitsausgänge safety outputs sorties de sécurités	Karenzeit operating time temps d'armement
462 121 E1 .	0...+55°C	4	1	300 ms
462 124 E1 .				300 ms
462 121 E1 U				keine/unlimited/illimité
462 124 E1 U				keine/unlimited/illimité

Typen Nr. type no. référence	Anschlussklemme connection terminal borne de connexion	Sicherheitstechnische Kenndaten safety characteristics caractéristiques de sécurité	ETL Zulassung ETL-approved approuvés ETL	Gebrauchsdauer/Jahre proof-test-interval/years durée/ans
462 121 E1 .	0,2–2,5 mm ²	SIL _{CL} : 2 / PL: d / cat.: 3 / PFH _D (1/h): 1,50e ⁻⁹	Ja / yes / oui	20
462 124 E1 .			–	
462 121 E1 U			Ja / yes / oui	
462 124 E1 U			–	

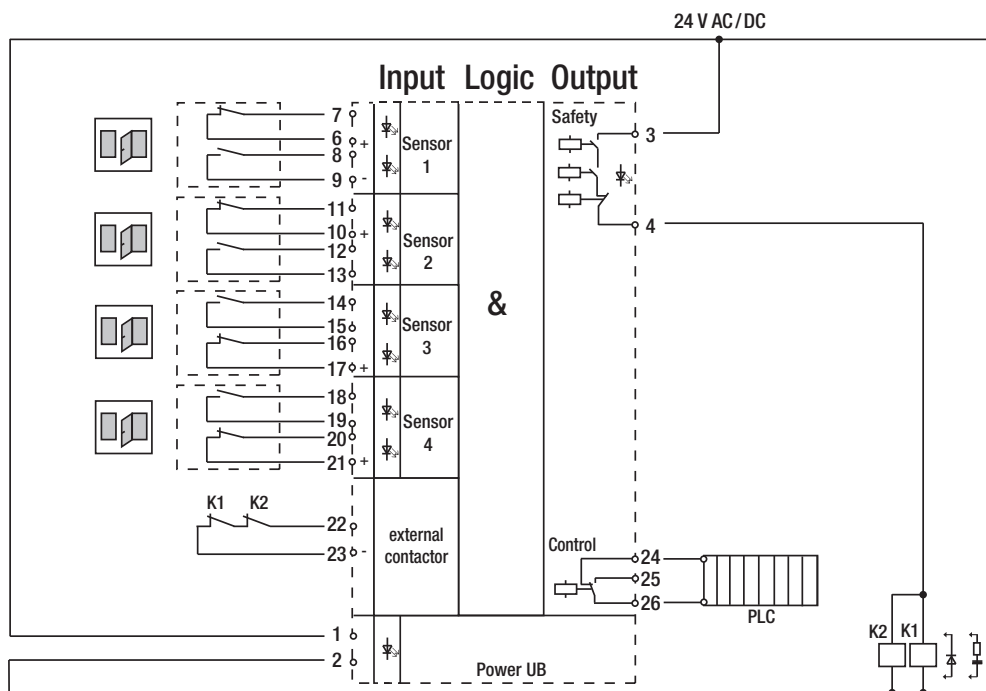
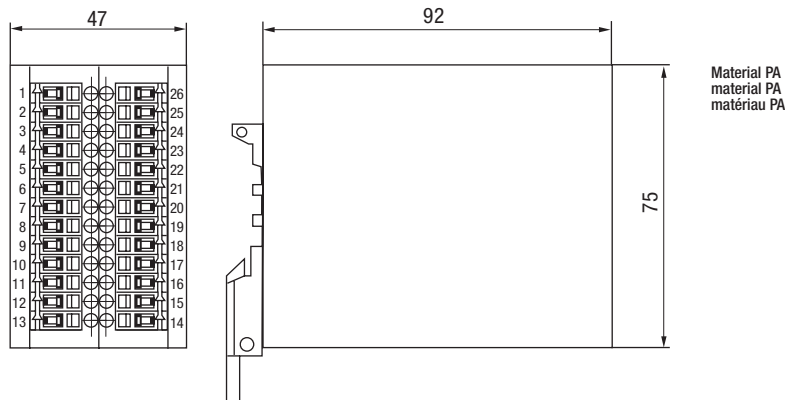
Sicherheitsauswerteeinheiten

Safety control units

Unités de contrôle de sécurité



462 121 E1.1 für 4/32 Sensoren¹⁾
 for 4/32 sensors¹⁾
 pour 4/32 détecteurs¹⁾



1) Maximal 32 Sensoren über externe Verknüpfung. Wir empfehlen die Verwendung unserer Schnittstellen 363 098 (S. 168–169).

1) A maximum of 32 sensors may be used with an interconnection system. We recommend the use of elobau interface units 363 098 (p. 168–169).

1) Jusqu'à 32 détecteurs au moyen d'un circuit logique externe. Nous recommandons l'utilisation des interfaces 363 098 (p. 168–169).

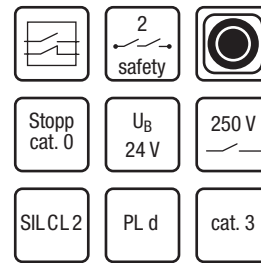
462 121 E1 .1

Typen Nr. type no. référence	Betriebsspannung operating voltage tension d'alimentation	Stromaufnahme current consumption consommation de courant	Schaltspannung Ausgang 1,2 switching voltage output 1,2 tension de commutation sortie 1,2	max. Schaltstrom Ausgang 1,2 max. switching current output 1,2 courant de commutation maxi sortie 1,2
462 121 E1 01	24 V AC/DC ±10%	200 mA	250 V AC/30 V DC	3 A
462 121 E1 U1				

Typen Nr. type no. référence	max. Schaltleistung Ausgang 1,2 max. switching power output 1,2 pouvoir de coupure maxi sortie 1,2	Temperaturbereich temperature range plage de température	Anschlussklemme connection terminal borne de connexion	Sensoreingänge sensor inputs entrées de détecteurs	Sicherheitsausgänge safety outputs sorties de sécurités
462 121 E1 01	750 VA/90 W	0...+55°C	0,2–2,5 mm ²	4	1
462 121 E1 U1					

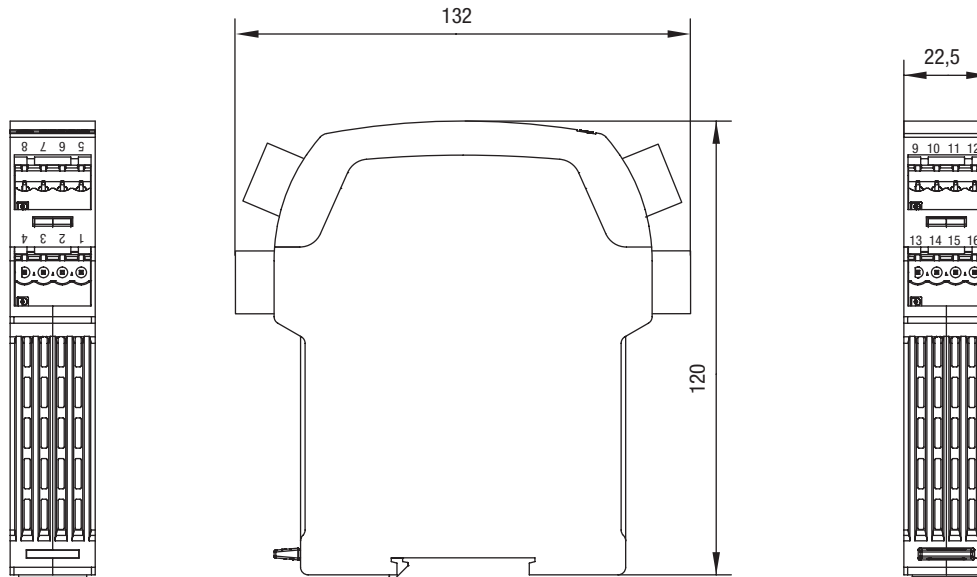
Typen Nr. type no. référence	Karenzzeit operating time temps d'armement	Sicherheitstechnische Kenndaten safety characteristics caractéristiques de sécurité	ETL Zulassung ETL-approved approuvés ETL	Gebrauchsdauer/Jahre proof-test-interval/years durée/ans
462 121 E1 01	300 ms	SIL _{cat} : 2 / PL: d / cat.: 3 / PFH ₀ (1/h): 1,50e ⁻⁹	Ja / yes / oui	20
462 121 E1 U1	keine / unlimited / illimité			

Sicherheitsauswerteeinheiten
Safety control units
Unités de contrôle de sécurité



470 221 E1 U

für 1/8 Sensoren¹⁾/1/8 Not-Halt-Taster
 for 1/8 sensors¹⁾/1/8 emergency stop buttons
 pour 1/8 détecteurs¹⁾/1/8 arrêts d'urgence



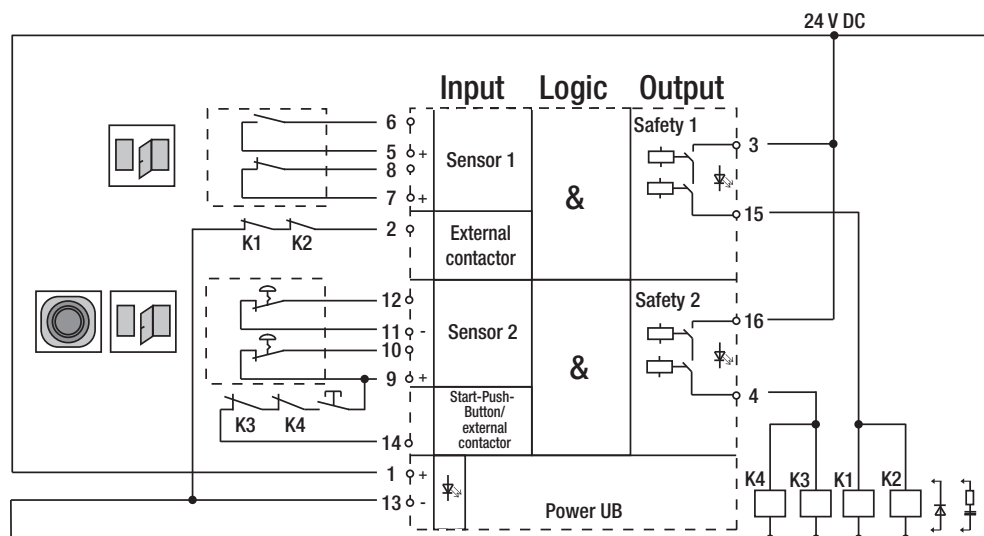
Material PA/PC
 material PA/PC
 matériau PA/PC



Optional mit Doppelklemmen 0,2–1,5 mm²,
 Art.-Nr. 878717 oder Schraubklemmen
 0,2–2,5 mm², Art.-Nr. 878719

Optionally available with double terminals
 0,2–1,5 mm², Art No. 878717 or screw
 terminals 0,2–2,5 mm², Art No. 878719

En option avec borne double, 0,2–1,5 mm²,
 réf. 878 717 ou bornes à vis 0,2–2,5 mm²,
 réf. 878719



1) Maximal 8 Sensoren und 8 Not-Halt-Taster über externe Verknüpfung. Wir empfehlen für die Sensoren die Verwendung unserer Schnittstellen 363 098 (S. 168–169).

1) A maximum of 8 sensors and 8 emergency stop buttons may be used with an interconnection system. We recommend for the sensors the use of elobau interface units 363 098 (p. 168–169).

1) Jusqu'à 8 détecteurs et 8 arrêts d'urgence au moyen d'un circuit logique externe. Nous recommandons pour les détecteurs l'utilisation des interfaces 363 098 (p. 168–169).

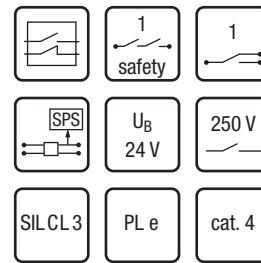
470 221 E1 U

Typen Nr. type no. référence	Betriebsspannung operating voltage tension d'alimentation	Stromaufnahme current consumption consommation de courant	Schaltspannung switching voltage tension de commutation	Schaltstrom switching current courant de commutation	Schaltleistung switching power pouvoir de coupure
470 221 E1 U	24 V DC ±10%	190 mA	250 V AC/30 V DC	3 A	750 VA/90 W

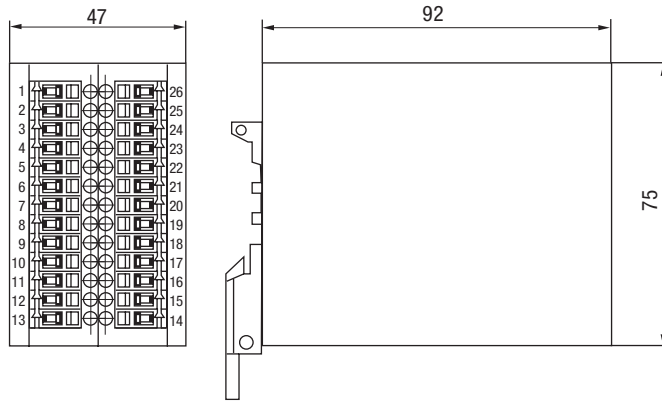
Typen Nr. type no. référence	Temperaturbereich temperature range plage de température	Anschlussklemme connection terminal borne de connexion	Sensoreingänge sensor inputs entrées de détecteurs	Sicherheitsausgänge safety outputs sorties de sécurités	Karenzzeit operating time temps d'armement
470 221 E1 U	0...+55°C	0,2–2,5 mm ²	1	2	keine / no limitation / illimité

Typen Nr. type no. référence	Schütz extern external contactor NO externe	Sicherheitstechnische Kenndaten safety characteristics caractéristiques de sécurité	ETL Zulassung ETL-approved approuvés ETL	Gebrauchsdauer/Jahre proof-test-interval/years durée/ans
470 221 E1 U	Ja / yes / oui	SIL _{cl} : 2 / PL: d / cat.: 3 / PFH ₀ (1/h): 1,96e ⁻⁹	Ja / yes / oui	20

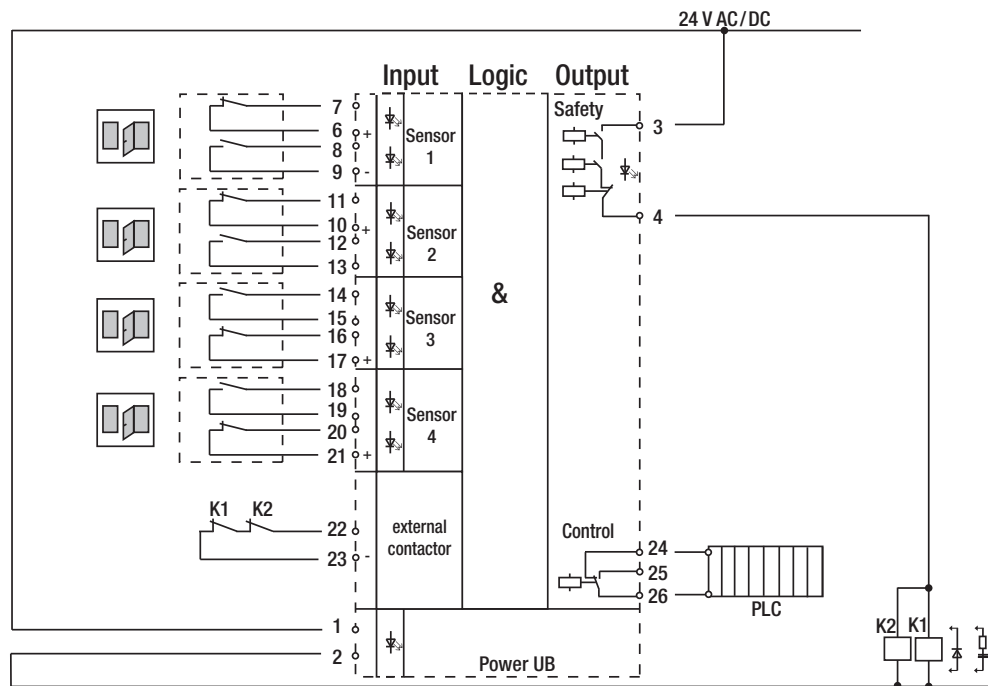
Sicherheitsauswerteeinheiten
Safety control units
Unités de contrôle de sécurité



462 121 H. . für 4/32 Sensoren¹⁾
 for 4/32 sensors¹⁾
 pour 4/32 détecteurs¹⁾



Material PA
 material PA
 matériau PA



1) Maximal 32 Sensoren über externe Verknüpfung. Wir empfehlen die Verwendung unserer Schnittstellen 363 098 (S. 168 – 169).

1) A maximum of 32 sensors may be used with an interconnection system. We recommend the use of elobau interface units 363 098 (p. 168 – 169).

1) Jusqu'à 32 détecteurs au moyen d'un circuit logique externe. Nous recommandons l'utilisation des interfaces 363 098 (p. 168 – 169).

462 121 H. .

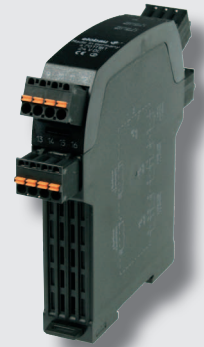
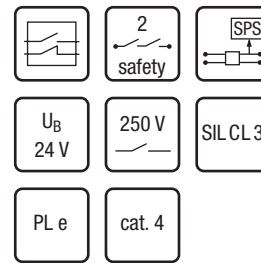
Typen Nr. type no. référence	Betriebsspannung operating voltage tension d'alimentation	Stromaufnahme current consumption consommation de courant	max. Schaltspannung Ausgang 1,2 max. switching voltage output 1,2 tension de commutation maxi sortie 1,2	Temperaturbereich temperature range plage de température
462 121 H1	24 V AC/DC ±10%	250 mA	250 V AC/30 V DC	0...+55°C
462 121 H5				
462 121 H1 U				
462 121 H5 U				

Typen Nr. type no. référence	Schaltstrom Sicherheitsausgang switching current safety output courant de commutation sortie de sécurité	max. Schaltstrom Kontrollausgang max. switching current control output courant de commutation maxi sortie de contrôle	Schaltleistung Sicherheitsausgang switching power safety output pouvoir de coupure sortie de sécurité	Schaltleistung Kontrollausgang switching power control output pouvoir de coupure sortie de contrôle
462 121 H1	4 A	3 A	1000 VA/120 W	750 VA/90 W
462 121 H5	3 A		750 VA/90 W	
462 121 H1 U	4 A		1000 VA/120 W	
462 121 H5 U	3 A		750 VA/90 W	

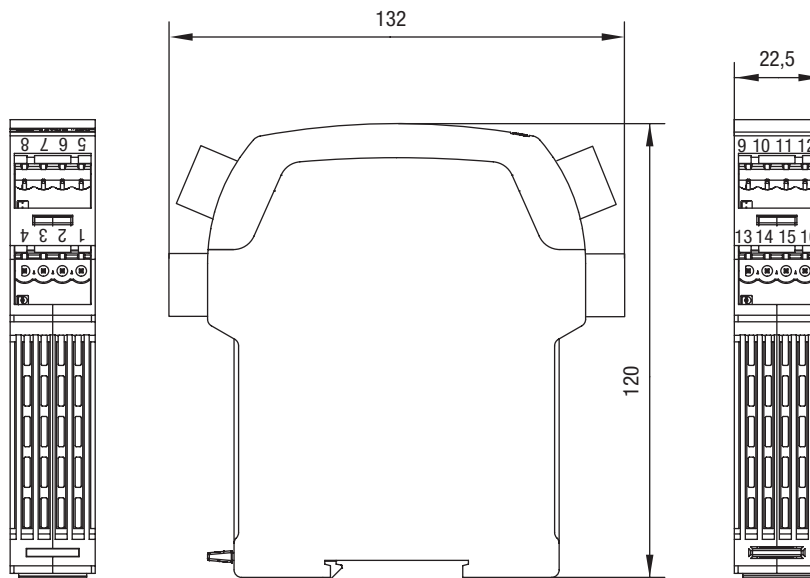
Typen Nr. type no. référence	Anschlussklemme connection terminal borne de connexion	Sensoreingänge sensor inputs entrées de détecteurs	Sicherheitsausgänge safety outputs sorties de sécurités	Karenzzeit operating time temps d'armement
462 121 H1	0,2–2,5mm ²	4	1	300 ms
462 121 H5				
462 121 H1 U				keine / unlimited / illimité
462 121 H5 U				

Typen Nr. type no. référence	Sicherheitstechnische Kenndaten safety characteristics caractéristiques de sécurité	ETL Zulassung ETL-approved approuvés ETL	Gebrauchsdauer/Jahre proof-test-interval/years durée/ans
462 121 H1	SIL _{CL} : 3 / PL: e / cat.: 4 / PFH _D (1/h): 1,10e ⁻⁹	Ja / yes / oui	20
462 121 H5			
462 121 H1 U			
462 121 H5 U			

Sicherheitsauswerteeinheiten
Safety control units
Unités de contrôle de sécurité



470 121 H1. für 2/16 Sensoren¹⁾
 for 2/16 sensors¹⁾
 pour 2/16 détecteurs¹⁾



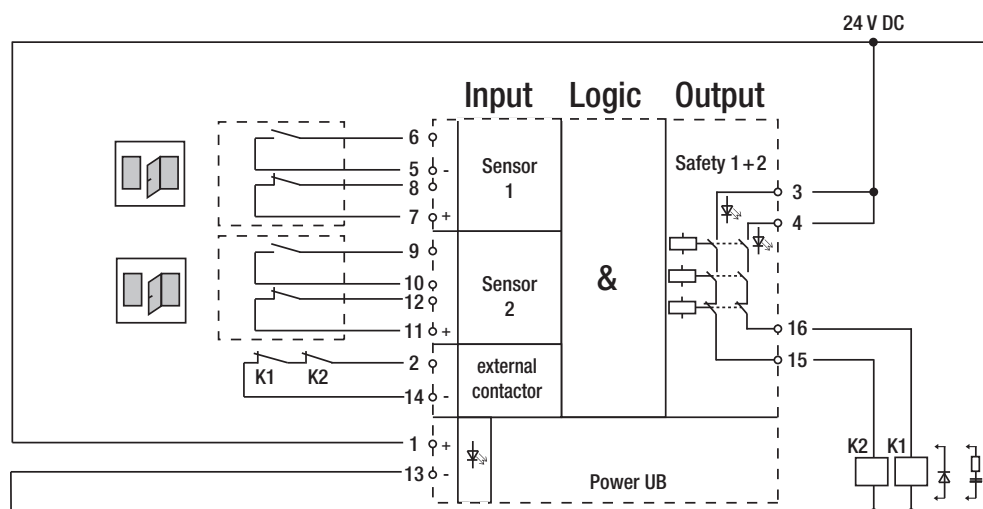
Material PA/PC
 material PA/PC
 matériau PA/PC



Optional mit Doppelklemmen 0,2–1,5 mm²,
 Art.-Nr. 878717 oder Schraubklemmen
 0,2–2,5 mm², Art.-Nr. 878719

Optionally available with double terminals
 0,2–1,5 mm², Art No. 878717 or screw
 terminals 0,2–2,5 mm², Art No. 878719

En option avec borne double, 0,2–1,5 mm²,
 réf. 878 717 ou bornes à vis 0,2–2,5 mm²,
 réf. 878719



1) Maximal 16 Sensoren über externe Verknüpfung. Wir empfehlen die Verwendung unserer Schnittstellen 363 098 (S. 168–169).

1) A maximum of 16 sensors may be used with an inter-connection system. We recommend the use of elobau interface units 363 098 (p. 168–169).

1) Jusqu'à 16 détecteurs au moyen d'un circuit logique externe. Nous recommandons l'utilisation des interfaces 363 098 (p. 168–169).

470 121 H1.

Typen Nr. type no. référence	Betriebsspannung operating voltage tension d'alimentation	Stromaufnahme current consumption consommation de courant	Schaltspannung switching voltage tension de commutation	Schaltstrom switching current courant de commutation	Schaltleistung switching power pouvoir de coupure
470 121 H1	24 V DC ±10%	190 mA	250 V AC/30 V DC	4 A	1000 VA/120 W
470 121 H1 U					

Typen Nr. type no. référence	Karenzeit operating time temps d'armement	Temperaturbereich temperature range plage de température	Lagertemperatur storage temperature température de stockage	Anschlussklemme connection terminal borne de connexion	Sensoreingänge sensor inputs entrées de détecteurs
470 121 H1	300 ms	0...+55°C	-25°C...+85°C	0,2–2,5 mm ²	2
470 121 H1 U	keine / unlimited / illimité				

Typen Nr. type no. référence	Sicherheitsausgänge safety outputs sorties de sécurité	Sicherheitstechnische Kenndaten safety characteristics caractéristiques de sécurité	ETL Zulassung ETL-approved approuvés ETL	Gebrauchsdauer/Jahre proof-test-interval/years durée/ans
470 121 H1	2	SIL _{CL} : 3 / PL: e / cat.: 4 / PFH _D (1/h): 2,81e ⁻⁹	Ja / yes / oui	20
470 121 H1 U				

7.2

Ausgangserweiterungseinheiten Output expansion units Unités d'extensions de sorties



Ausgangserweiterungseinheiten
Output expansion units
Unités d'extensions de sorties

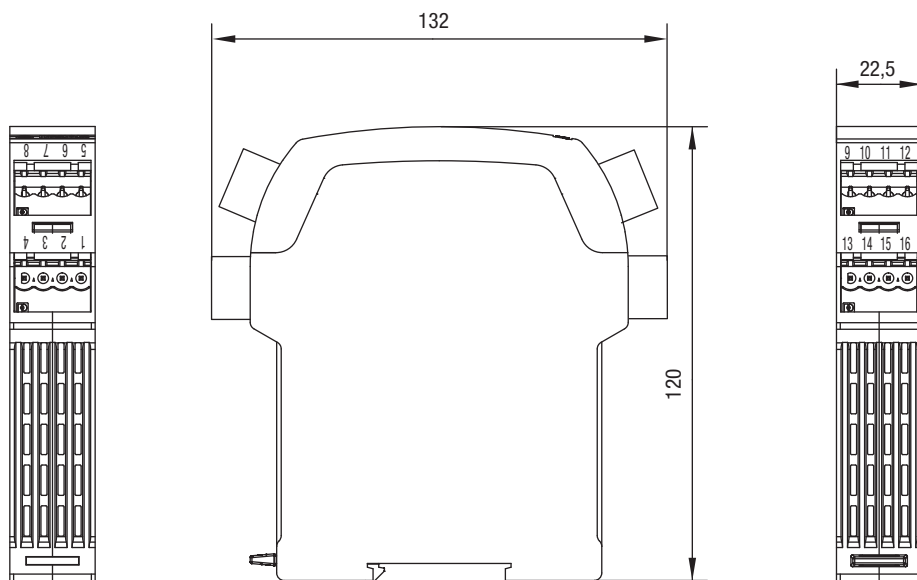
160...165

Ausgangserweiterungseinheit
Output expansion unit
Unité d'extension de sorties



470 RE 412

Ausgangserweiterungseinheit
Output expansion unit
Unité d'extension de sorties



Material PA/PC
 material PA/PC
 matériau PA/PC

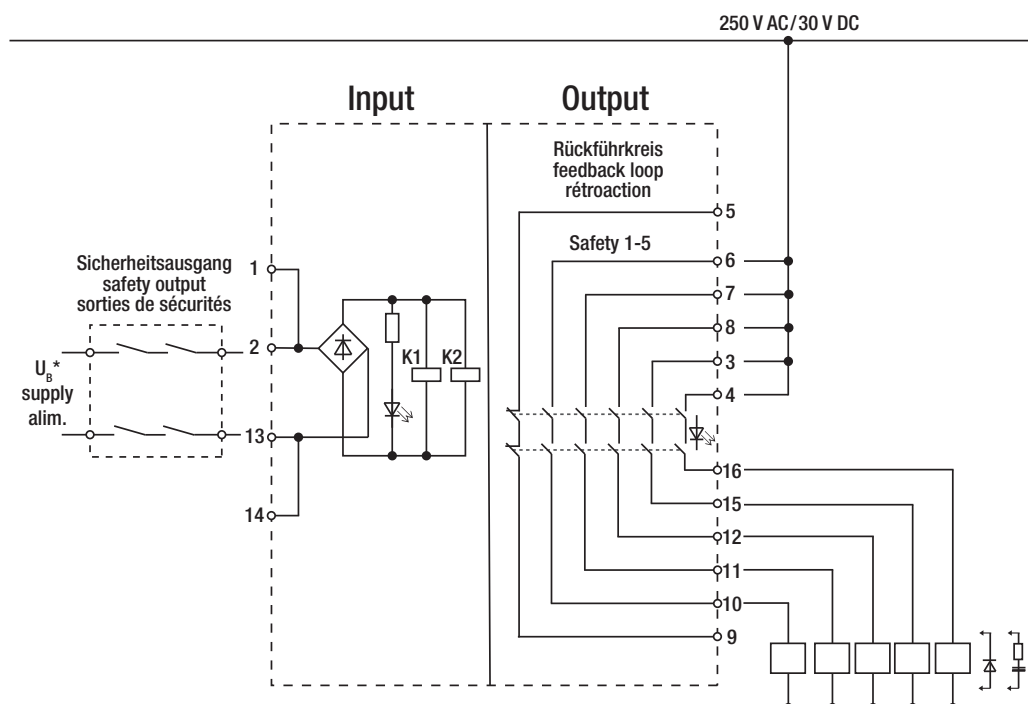


Optional mit Doppelklemmen 0,2–1,5 mm²,
 Art.-Nr. 878717 oder Schraubklemmen
 0,2–2,5 mm², Art.-Nr. 878719

Optionally available with double terminals
 0,2–1,5 mm², Art No. 878717 or screw
 terminals 0,2–2,5 mm², Art No. 878719

En option avec borne double, 0,2–1,5 mm²,
 réf. 878 717 ou bornes à vis
 0,2–2,5 mm², réf. 878719

470 RE 412



* U_B muss über den Sicherheitsausgang
 einer Auswerteeinheit geführt werden
 * U_B to be connected via the safety output
 of a relay unit
 * L'U_B doit passer par la sortie de sécurité
 d'une unité de contrôle

470 RE 412

Typen Nr. type no. référence	Betriebsspannung operating voltage tension d'alimentation	Stromaufnahme current consumption consommation de courant	Schaltspannung switching voltage tension de commutation	Schaltstrom switching current courant de commutation	Schaltleistung switching power pouvoir de coupure
470 RE 412	24 V DC $\pm 10\%$	max. 100 mA	max. 250 V AC/30 V DC	max. 3 A	max. 750 VA/90 W

Typen Nr. type no. référence	Sicherheitsausgänge safety outputs sorties de sécurités	Temperaturbereich temperature range plage de température	Anschlussklemme connection terminal borne de connexion	Lagertemperatur storage temperature température de stockage
470 RE 412	5	0...+55°C	0,2–2,5 mm ²	-25°C...+85°C

Ausgangserweiterungseinheit

Output expansion unit

Unité d'extension de sorties

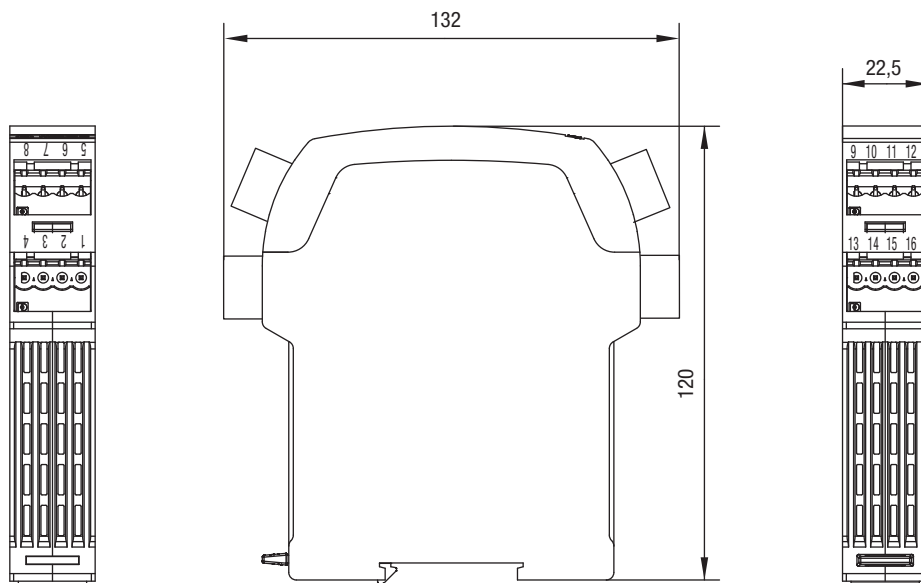


470 RE 312

Ausgangserweiterungseinheit

Output expansion unit

Unité d'extension de sorties



Material PA/PC
material PA/PC
matériau PA/PC

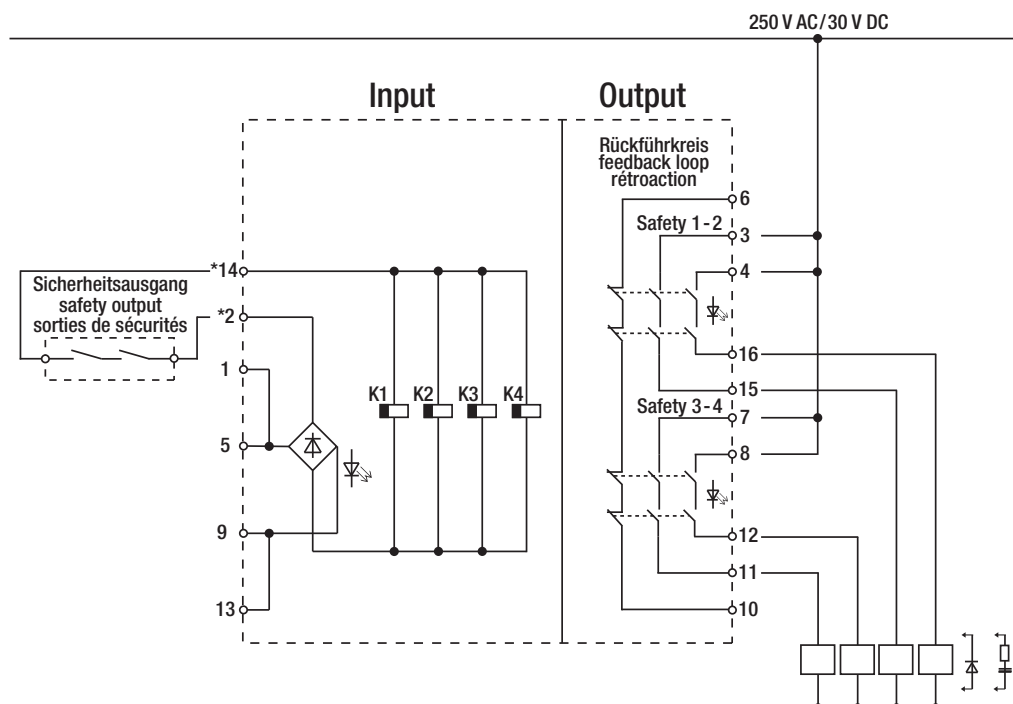


Optional mit Doppelklemmen 0,2–1,5 mm², Art.-Nr. 878717 oder Schraubklemmen 0,2–2,5 mm², Art.-Nr. 878719

Optionally available with double terminals 0,2–1,5 mm², Art No. 878717 or screw terminals 0,2–2,5 mm², Art No. 878719

En option avec borne double, 0,2–1,5 mm², réf. 878 717 ou bornes à vis 0,2–2,5 mm², réf. 878719

470 RE 312



- * Die Klemmen 2 und 14 müssen über den Sicherheitsausgang einer Auswerteeinheit geführt werden
- * The terminals 2 and 14 must be conducted via the safety output of a relay unit
- * Les bornes 2 et 14 doivent être raccordées à la sortie de sécurité d'une unité de contrôle

Für die Relais K1 / K2 sowie für die Relais K3 / K4 können Abschaltverzögerungen von 0 s bis 99,9 s in 0,1 Sek. Schritten ausgewählt werden.

For relays K1/K2 and K3/K4 delay times of 0 sec. until 99.9 sec. can be selected.

Pour relais K1/K2 ainsi que relais K3/K4 une temporisation de 0 sec. à 99,9 sec. peut être choisie.

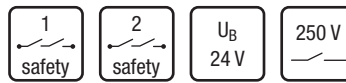
Bei Bestellung bitte angeben.
Please specify when ordering.
À indiquer lors de la commande.

470 RE 312

Typen Nr. type no. référence	Betriebsspannung operating voltage tension d'alimentation	Stromaufnahme current consumption consommation de courant	Schaltspannung switching voltage tension de commutation	Schaltstrom switching current courant de commutation	Schaltleistung switching power pouvoir de coupure
470 RE 312	24 V DC $\pm 10\%$	max. 120 mA	max. 250 V AC/30 V DC	max. 3 A	max. 750 VA/90 W

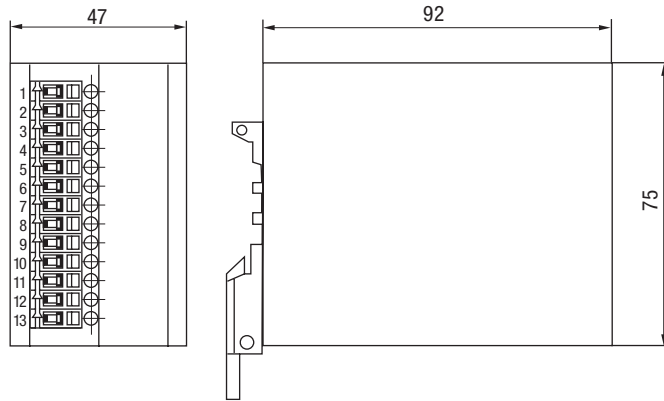
Typen Nr. type no. référence	Sicherheitsausgänge safety outputs sorties de sécurités	Temperaturbereich temperature range plage de température	Anschlussklemme connection terminal borne de connexion	Lagertemperatur storage temperature température de stockage
470 RE 312	4	0...+55°C	0,2–2,5 mm ²	-25°C...+85°C

Ausgangserweiterungseinheit
Output expansion unit
Unité d'extension de sorties



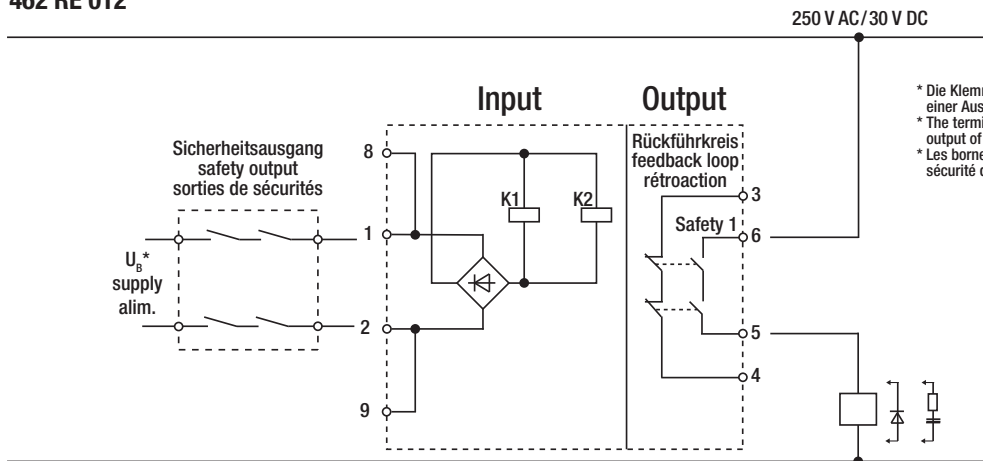
462 RE .12

Ausgangserweiterungseinheit
Output expansion unit
Unité d'extension de sorties



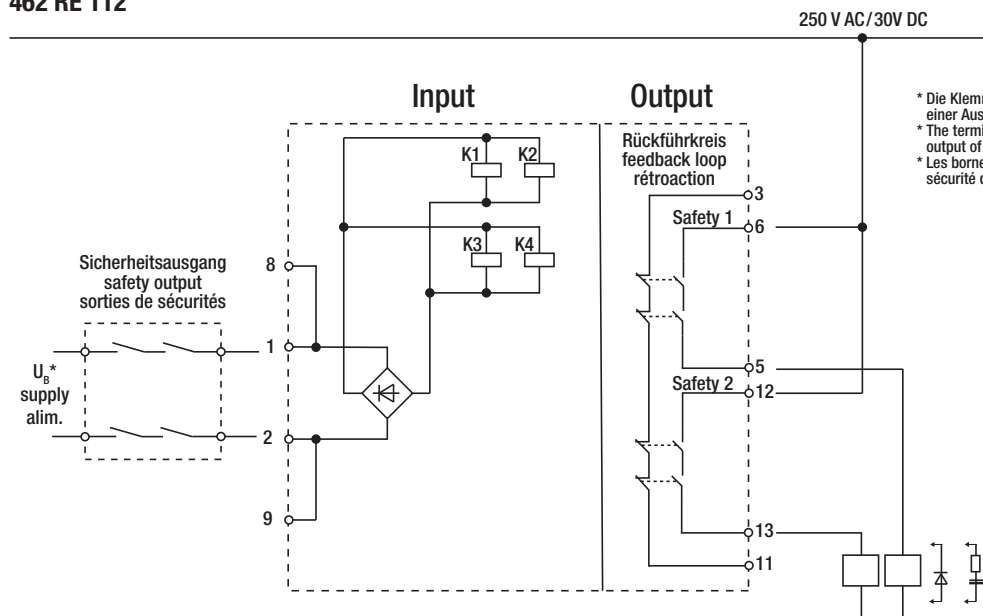
Material PA
 material PA
 matériau PA

462 RE 012



* Die Klemmen 1 und 2 müssen über den Sicherheitsausgang einer Auswerteeinheit geführt werden
 * The terminals 1 and 2 must be conducted via the safety output of a relay unit
 * Les bornes 1 et 2 doivent être raccordées à la sortie de sécurité d'une unité de contrôle

462 RE 112



* Die Klemmen 1 und 2 müssen über den Sicherheitsausgang einer Auswerteeinheit geführt werden
 * The terminals 1 and 2 must be conducted via the safety output of a relay unit
 * Les bornes 1 et 2 doivent être raccordées à la sortie de sécurité d'une unité de contrôle

462 RE .12

Typen Nr. type no. référence	Betriebsspannung operating voltage tension d'alimentation	Stromaufnahme current consumption consommation de courant	max. Schaltspannung max. switching voltage tension de commutation maxi	max. Schaltstrom max. switching current courant de commutation maxi
462 RE 012	24 V AC/DC	100 mA	250 V AC/30 V DC	4 A
462 RE 112		200 mA	2x250 V AC/30 V DC	

Typen Nr. type no. référence	max. Schaltleistung max. switching power pouvoir de coupure maxi	Anschlussklemme connection terminal borne de connexion	Sicherheitsausgänge safety outputs ssorties de sécurités	Temperaturbereich temperature range plage de température
462 RE 012	1000 VA/120 W	0,2–2,5 mm ²	1	0...+55°C
462 RE 112			2	

7.3

Schnittstellen zur Eingangserweiterung Interface for control units Interface pour unités de contrôle



Schnittstellen zur Eingangserweiterung (Schließer / Öffner)
Interface for control units (N.O. / N.C.)
Interface pour unités de contrôle (NO / NF)

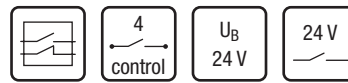
168...169



Intelligente Schnittstellen zur Eingangserweiterung (Schließer / Öffner)
Intelligent interface for control units (N.O. / N.C.)
Interface intelligente pour unités de contrôle (NO / NF)

170...171

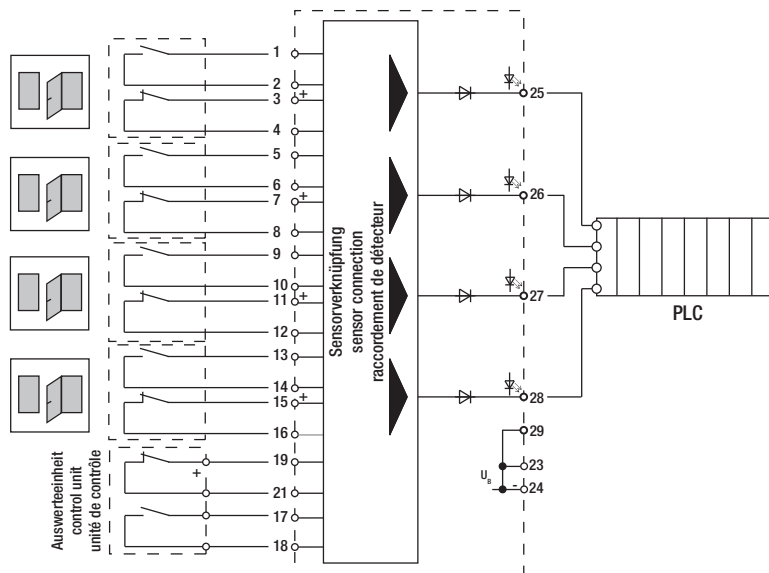
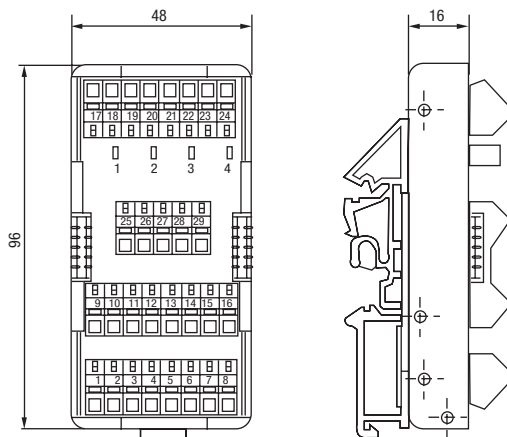
Schnittstellen zur Eingangserweiterung Interface for control units Interface pour unités de contrôle



363 098 Schnittstelle für 4 Sensoren mit Kontrollausgängen Interface for 4 sensors with control output Interface pour 4 détecteurs avec sorties de contrôle



für Sicherheitsauswerteeinheiten 46212.E1. / 462121H1. / 46312.B. / 470221E1U / 47012.B. / 471EFR2D14K.
for safety control units 46212.E1. / 462121H1. / 46312.B. / 470221E1U / 47012.B. / 471EFR2D14K.
pour les unités de contrôle de sécurité 46212.E1. / 462121H1. / 46312.B. / 470221E1U / 47012.B. / 471EFR2D14K.



Bei Verwendung dieser Schnittstelle, kann sich das Performance Level nach EN ISO 13849-1 aufgrund verringerter Fehlererkennung unter Umständen verringern.

If this interface is used, the Performance Level in accordance with EN ISO 13849-1 could be reduced under certain circumstances due to diminished error detection.

Dans certains cas, l'utilisation de cette interface peut réduire le niveau de performance selon la norme EN ISO 13849-1 en raison d'une détection d'erreurs réduite.

Es besteht die Anschlussmöglichkeit von max. 4 Sensoren. Bei Anschluss von weniger als 4 Sensoren müssen die freien Klemmen der Schließerkontakte überbrückt werden. Bei Verknüpfung von mehr als 4 Sensoren siehe Schaltbildarstellung nächste Seite.

It is possible to connect up to 4 sensors. If less than 4 sensors are to be connected, the N/O-contacts are to be shorted out. If more than 4 are required, see connection diagrams next page.

Possibilité de raccordement: 4 détecteurs max. Si moins de 4 détecteurs sont utilisés, les bornes des contacts N/O non-utilisés doivent être pontées. Si plus de 4 détecteurs sont nécessaires, une deuxième interface doit être montée en parallèle (voir page suivante).

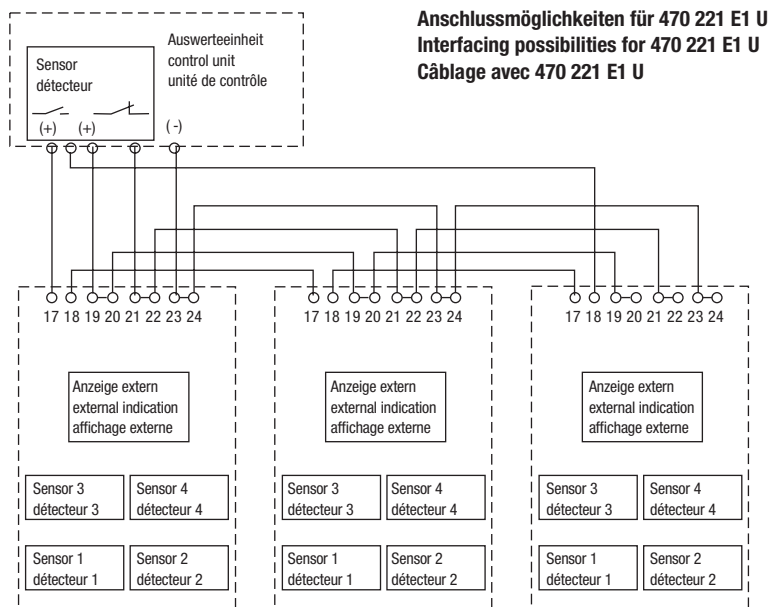
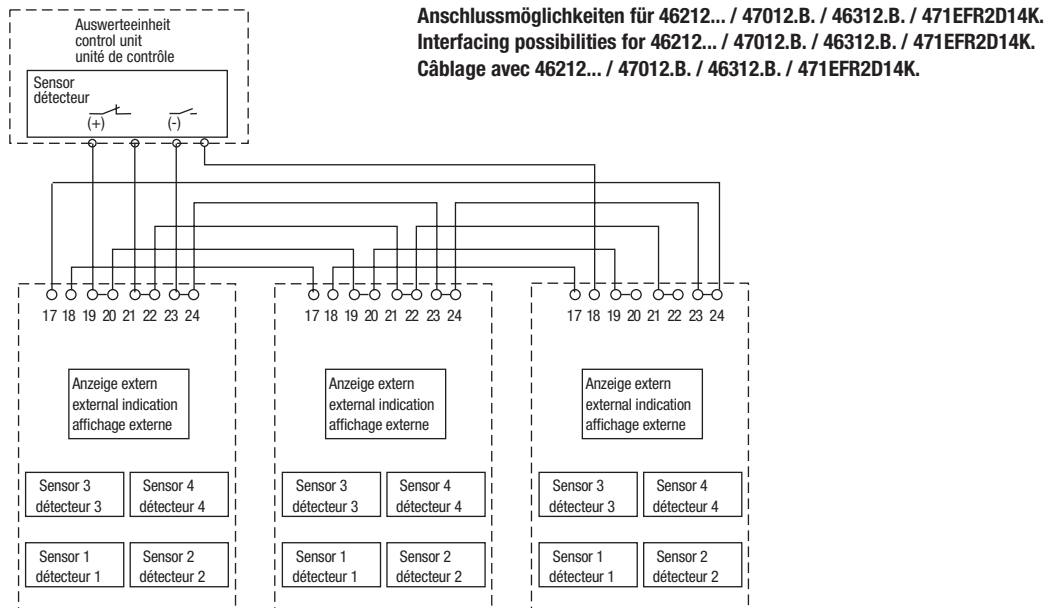
Typen Nr. type no. référence	Betriebsspannung operating voltage tension d'alimentation	Stromaufnahme current consumption consommation de courant	Schaltspannung Kontrollausgang switching voltage control output tension de commut. sortie de contrôle	max. Schaltstrom je Kontrollausgang max. switching current per control output courant de commutation maxi sortie de contrôle	Kontroll- ausgänge control outputs sorties de contrôle	Temperaturbereich temperature range plage de température
363 098	24 V DC ±10%	20 mA	24 V DC	25 mA	4	0...+55°C

Schnittstellen zur Eingangserweiterung

Interface for control units

Interface pour unités de contrôle

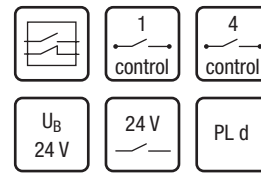
363 098



Schnittstellen zur Eingangserweiterung

Interface for control units

Interface pour unités de contrôle

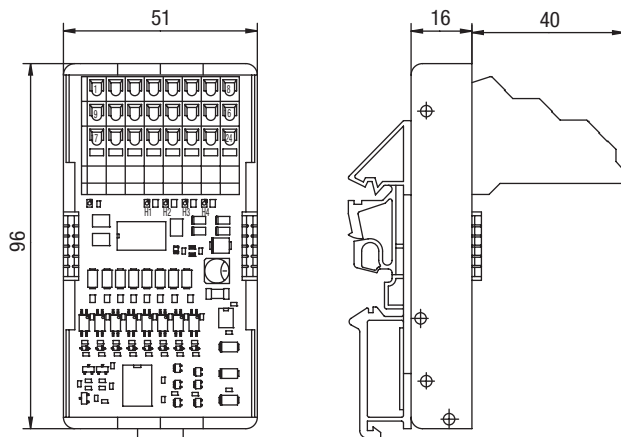


363 .96 K30

Intelligente Schnittstelle für 4 Sensoren mit Kontrollausgängen
Intelligent interface for 4 sensors with control output
Interface intelligente pour 4 détecteurs avec sortie de contrôle

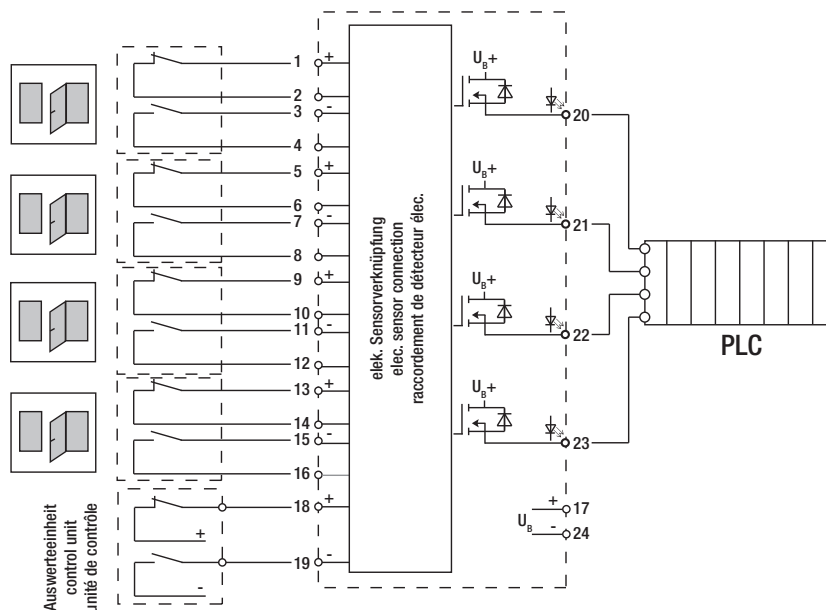


für Sicherheitsauswerteeinheiten 46312.B. / 47012.B. / 471EFR2D14K.
 for safety control units 46312.B. / 47012.B. / 471EFR2D14K.
 pour les unités de contrôle de sécurité 46312.B. / 47012.B. / 471EFR2D14K.



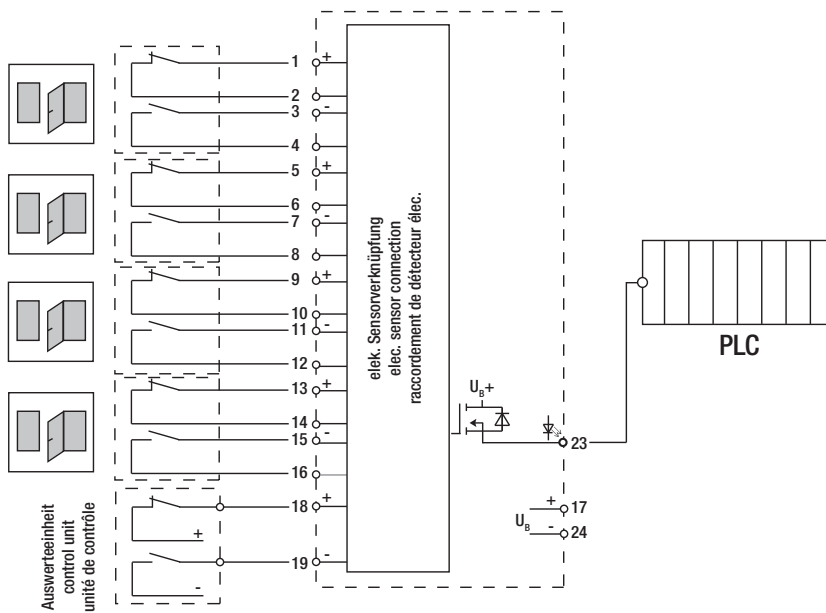
Material PA
 material PA
 matériau PA

Anschlussmöglichkeiten 363096K30 für 46312.B. / 47012.B. / 471EFR...
Interfacing possibilities 363096K30 for 46312.B. / 47012.B. / 471EFR...
Câblage 363096K30 avec 46312.B. / 47012.B. / 471EFR...



Schaltbild / block diagram / schéma fonctionnel 363 096 K30

363 .96 K30



Schaltbild / block diagram / schéma fonctionnel 363 G96 K30

Typen Nr. type no. référence	Betriebsspannung operating voltage tension d'alimentation	Stromaufnahme current con- sumption consomm. de courant	Schaltspannung Kontrollausgang switching voltage control output tension de commut. sortie de contrôle	max. Schaltstrom je Kontrollaus- gang max. switching current per control output courant de commutation maxi sortie de contrôle	Kontroll- ausgänge control outputs sorties de contrôle	Temperatur- bereich temperature range plage de température	Sicherheitstechni- sche Kenndaten safety characte- ristics caractéristiques de sécurité
363 096 K30	24 V DC $\pm 10\%$	max. 100 mA	24 V DC $\pm 10\%$	0,2 A	4	0...+55°C	SIL _{cat} 2 / PL _{cat} / cat. 3 / PFH ₀ 1,8e ⁻⁸
363 G96 K30					1		

7.4

Sicherheitssensoren Safety sensors DéTECTEURS DE sÉCURITÉ



Sicherheitssensoren mit Edelstahl-Gehäuse (Schließer / Öffner)
Safety sensors with stainless steel housing (N.O. / N.C.)
DéTECTEURS DE sÉCURITÉ AVEC BOÎTIER EN ACIER INOX (NO / NF)

174...181



Sicherheitssensoren mit Kunststoff-Gehäuse (Schließer / Öffner)
Safety sensors with plastic housing (N.O. / N.C.)
DéTECTEURS DE sÉCURITÉ AVEC BOÎTIER PLASTIQUE (NO / NF)

182...204



Sicherheitssensoren mit Zulassung nach ATEX (Schließer / Öffner)
Safety sensors with ATEX approval (N.O. / N.C.)
DéTECTEUR AVEC APPROBATION ATEX (NO / NF)

205...206

Bestellinformationen, Ansteuerungsmöglichkeiten und Einbautoleranzen
Ordering information, magnet operating directions and mounting tolerances
Page d'information, possibilités d'actionnement et tolérances de montage

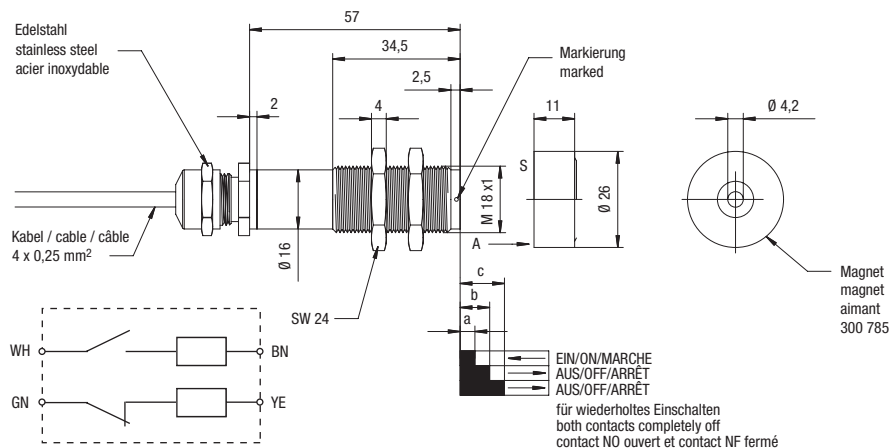
207...212



120 271 ... M18 Sensor mit Edelstahl-Gehäuse unkodiert
M18 Sensor with stainless steel housing uncoded
Détecteur M18 avec boîtier en acier inox non-codé

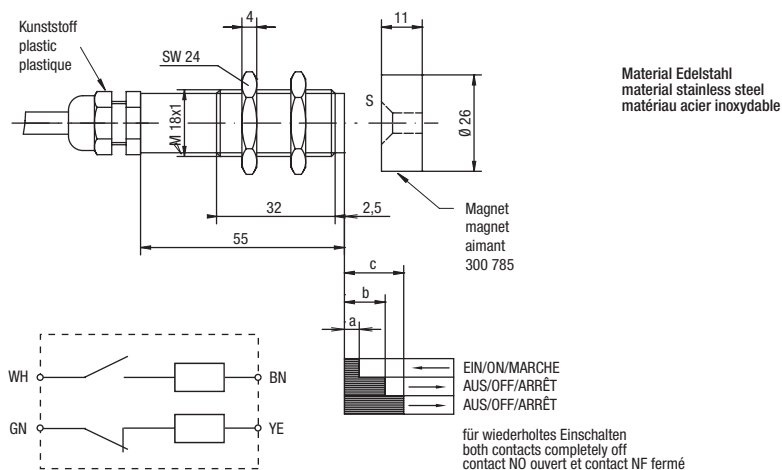


120 271 W mit Kabel / with cable / avec câble



Material Edelstahl
 material stainless steel
 matériau acier inoxydable

120 271 V mit Kabel / with cable / avec câble



Material Edelstahl
 material stainless steel
 matériau acier inoxydable

Der Sensor hat keine Approbation, wird aber bei verdecktem Einbau des Sensors und Magneten von vielen Berufsgenossenschaften akzeptiert. Er bietet den Vorteil eines großen Betätigungsabstandes.

Sensor does not have an approval but is accepted by most of the German professional associations if the sensor and the magnet can be hidden, i.e. mounted behind panel, in a box etc. They have the advantage of large operating distances.

Les détecteurs ne possèdent pas d'approbation du ni (Institut de Sécurité des Caisses Mutuelles d'Assurance Accident), cependant ils sont acceptés par de nombreuses Caisses Mutuelles lorsque le détecteur et son aimant sont installés cachés. Ils offrent l'avantage de présenter un grande distance d'actionnement.

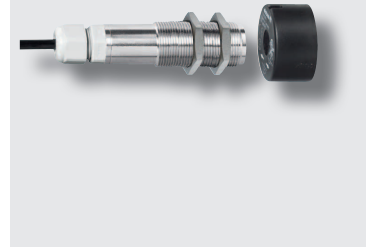
Ansteuerung siehe Seite 208
 actuation see page 208
 actionnement voir page 208

Passende Magnetsysteme finden Sie auf Seite 224
 Matching magnet systems can be found on page 224
 Les aimants correspondants se trouvent à la page 224

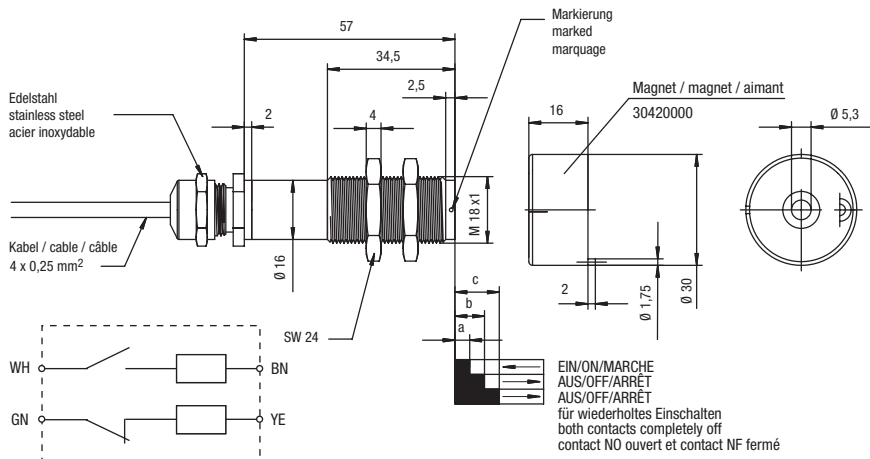
Typen Nr. type no. référence	Schutzart protection class protection	Temperaturbereich temperature range plage de température	Magnetsystem magnet system aimant codé	Schaltabstand für sichere Schaltfunktion switching distance for reliable switching function distance de commutation efficace		
				a	b	c
120 271 W	IP 68 / IP 69K	-25...+75°C	300 785	> 0,5 ≤ 13 mm	min. 23 mm	min. 35 mm
120 271 V	IP 68					



120 272 ... **M18 Sensor mit Edelstahl-Gehäuse**
M18 Sensor with stainless steel housing
Détecteur M18 avec boîtier en acier inox

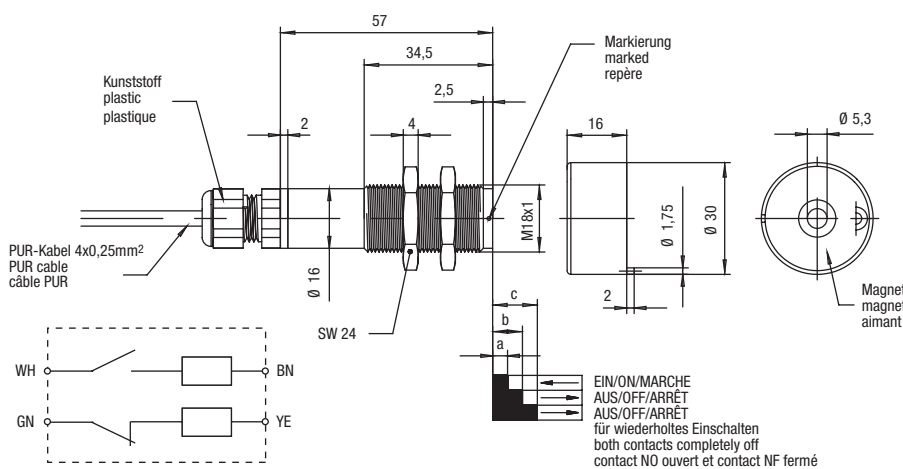


120 272 W mit Kabel / with cable / avec câble



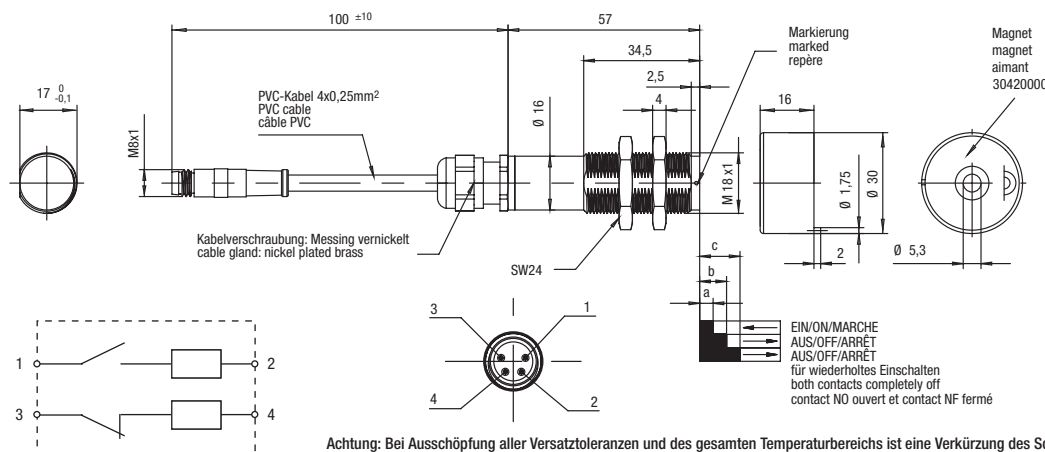
Material Edelstahl
 material stainless steel
 matériau acier inoxydable

120 272 V mit Kabel / with cable / avec câble



Material Edelstahl
 material stainless steel
 matériau acier inoxydable

120 272 V01 mit Anschlusskabel M8 / with pigtail M8 / avec câble de raccordement M8



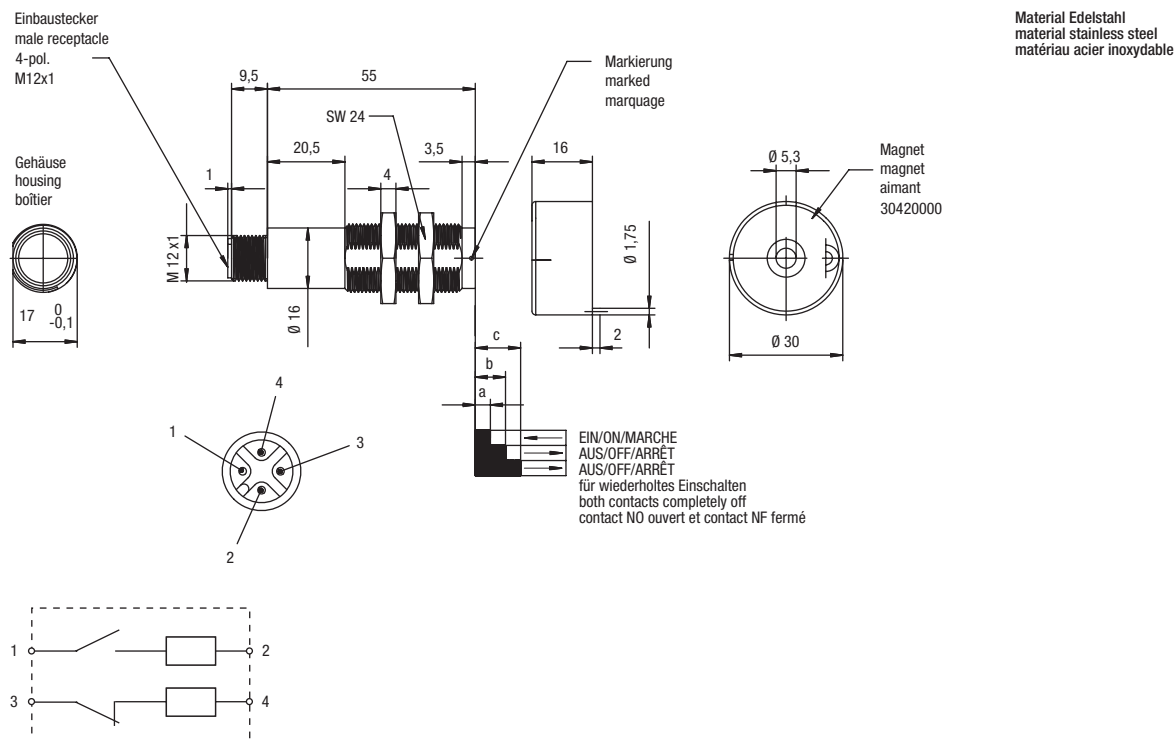
Material Edelstahl
 material stainless steel
 matériau acier inoxydable

Achtung: Bei Ausschöpfung aller Versatztoleranzen und des gesamten Temperaturbereichs ist eine Verkürzung des Schaltabstandes möglich.
Note: If the sensor is used outside the positioning tolerances and temperature range, then the switching distance is reduced.
Attention: Si le détecteur est utilisé en dehors des tolérances de positionnement et de la plage de température, alors la distance de commutation sera réduite.



120 272 ... M18 Sensor mit Edelstahl-Gehäuse
M18 Sensor with stainless steel housing
DéTECTEUR M18 avec boîtier en acier inox

120 272 VY01 mit Rundstecker M12
with round connector M12
avec connecteur M12



Ansteuerung siehe Seite 209
actuation see page 209
actionnement voir page 209

Passende Magnetsysteme finden Sie auf Seite 218–219
Matching magnet systems can be found on page 218–219
Les aimants correspondants se trouvent à la page 218–219

Typen Nr. type no. référence	Schutzart protection class protection	Temperaturbereich temperature range plage de température	Magnetsystem magnet system aimant codé	Schaltabstand für sichere Schaltfunktion switching distance for reliable switching function distance de commutation efficace		
				a	b	c
120 272 W	IP 68 / IP 69K	-25...+75°C	304 200 00 ..	> 0,5 ≤ 4 mm	min. 13 mm	min. 22 mm
120 272 V	IP 68 / IP 69K					
120 272 V01	IP 68					
120 272 VY 01	IP 68					

Kabelsätze siehe S. 230–232
Cable sets see p. 230–232
Câbles associés voir p. 230–232

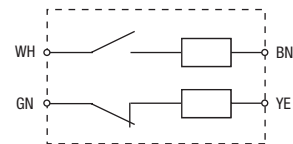
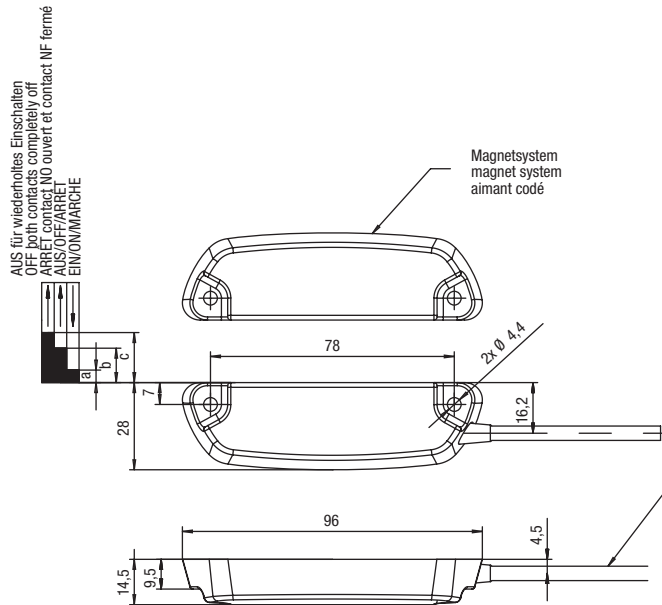
Sicherheitssensoren Safety sensors DéTECTEURS de sécurité



IP 69K

165 270 VL

Sensor mit Edelstahlgehäuse
Sensor with stainless steel housing
DéTECTEUR avec boîtier inox



Material Edelstahl
material stainless steel
matériau acier inoxydable

Kabel LIYY 4 x 0,25 mm²
UL- und FDA-Zulassung (lebensmittelecht)
cable LIYY 4 x 0,25 mm²
UL- and FDA-approval (food safe)
câble LIYY 4 x 0,25 mm²
UL- et FDA-autorisation (convient à un usage alimentaire)

Ansteuerung siehe Seite 210
actuation see page 210
actionnement voir page 210

Passende Magnetsysteme finden Sie auf Seite 218
Matching magnet systems can be found on page 218
Les aimants correspondants se trouvent à la page 218

Typen Nr. type no. référence	Schutzart protection class protection	Temperaturbereich temperature range plage de température	Magnetsystem magnet system aimant codé	Schaltabstand für sichere Schaltfunktion switching distance for reliable switching function distance de commutation efficace		
				a	b	c
165 270 VL	IP 67 / IP 69K	-25...+80°C	304 261 12 V	> 0,5 ≤ 4 mm	min. 11 mm	min. 16 mm
			304 261 12 VS	> 3 ≤ 7 mm	min. 17 mm	min. 23 mm

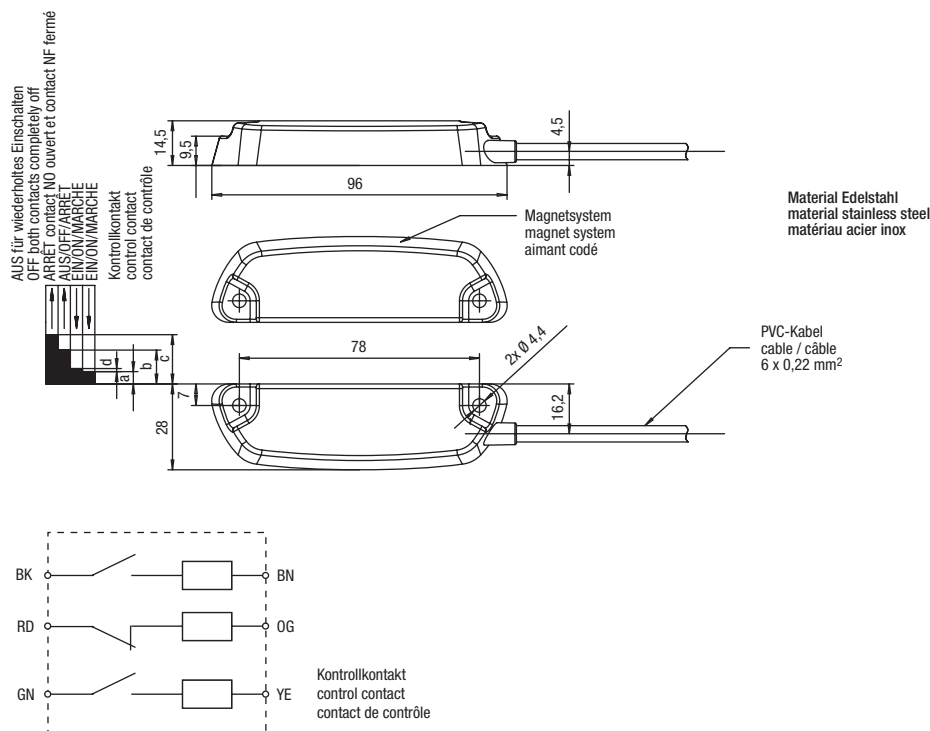
Achtung: Bei Ausschöpfung aller Versatztoleranzen und des gesamten Temperaturbereichs ist eine Verkürzung des Schaltabstandes möglich.
Note: If the sensor is used outside the positioning tolerances and temperature range, then the switching distance is reduced.
Attention: Si le détecteur est utilisé en dehors des tolérances de positionnement et de la plage de température, alors la distance de commutation sera réduite.

165 570 V

Sensor für erhöhte Temperaturbereiche und Kontrollkontakt
Sensor for high temperature range and control contact
DéTECTEUR pour température élevée et sortie de contrôle et contact de contrôle



165 570 V mit Edelstahl-Gehäuse
with stainless steel housing
avec boîtier en acier inox



Ansteuerung siehe Seite 210
actuation see page 210
actionnement voir page 210

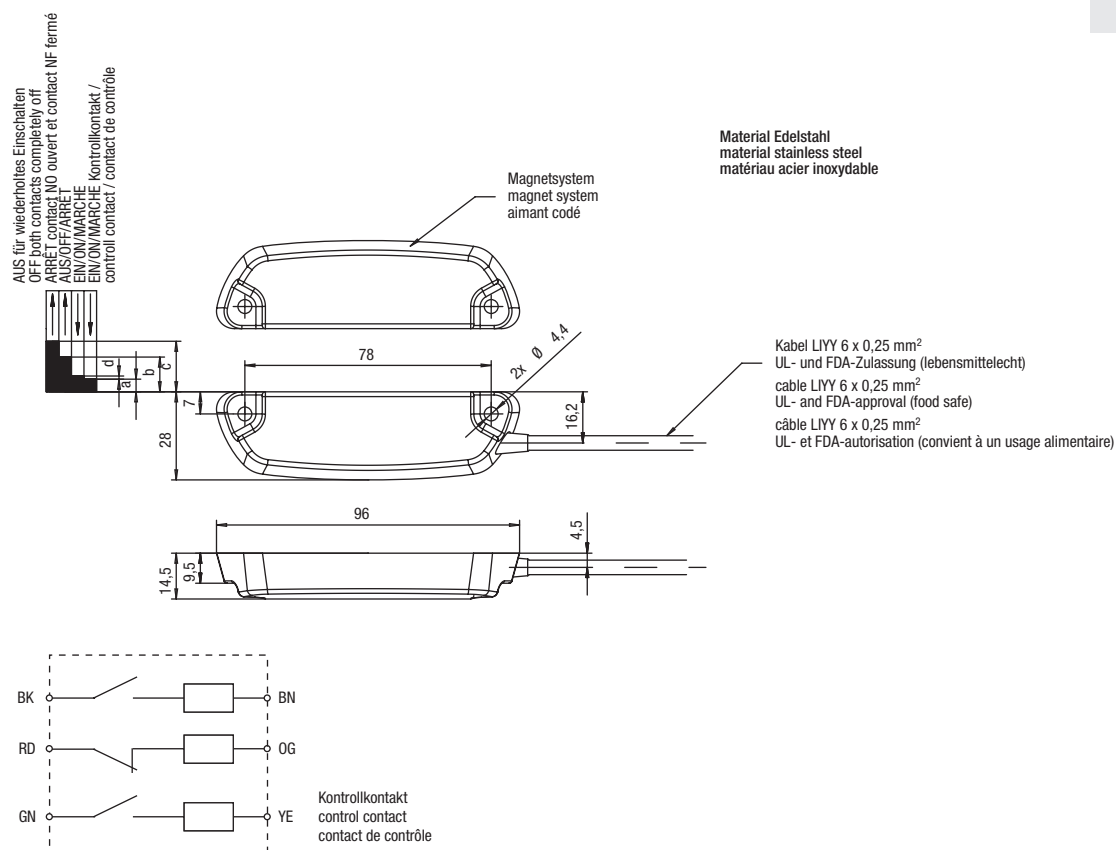
Passende Magnetsysteme finden Sie auf Seite 218
Matching magnet systems can be found on page 218
Les aimants correspondants se trouvent à la page 218

Typen Nr. type no. référence	Schutzart protection class protection	Temperaturbereich temperature range plage de température	Magnetsystem magnet system aimant codé	Schaltabstand für sichere Schalfunktion* switching distance for reliable switching function* distance de commutation efficace*			
				a	b	c	d
165 570 V	IP 67 / IP 69K	-25...+100°C	304 261 12 V	max. > 0,5 ≤ 4 mm	min. 14 mm	min. 17 mm	> 0,5 mm
			304 261 12 VS	max. > 0,5 ≤ 6 mm	min. 18 mm	min. 21 mm	> 0,5 mm

Achtung: Bei Ausschöpfung aller Versatztoleranzen und des gesamten Temperaturbereichs ist eine Verkürzung des Schaltabstandes möglich.
Note: If the sensor is used outside the positioning tolerances and temperature range, then the switching distance is reduced.
Attention: Si le détecteur est utilisé en dehors des tolérances de positionnement et de la plage de température, alors la distance de commutation sera réduite.

165 570 VL

Sensor mit Kontrollkontakt und Edelstahlgehäuse
Sensor with control contact and stainless steel housing
DéTECTEUR avec contact de contrôle et boîtier inox



Ansteuerung siehe Seite 210
actuation see page 210
actionnement voir page 210

Passende Magnetsysteme finden Sie auf Seite 218
Matching magnet systems can be found on page 218
Les aimants correspondants se trouvent à la page 218

Typen Nr. type no. référence	Schutzart protection class protection	Temperaturbereich temperature range plage de température	Magnetsystem magnet system aimant codé	Schaltabstand für sichere Schaltfunktion switching distance for reliable switching function distance de commutation efficace			
				a	b	c	d
165 570 VL	IP 67 / IP 69K	-25...+80°C	304 261 12 V	> 0,5 ≤ 4 mm	min. 14 mm	min. 17 mm	> 0,5 mm
			304 261 12 VS	> 3 ≤ 6 mm	min. 18 mm	min. 21 mm	> 0,5 mm

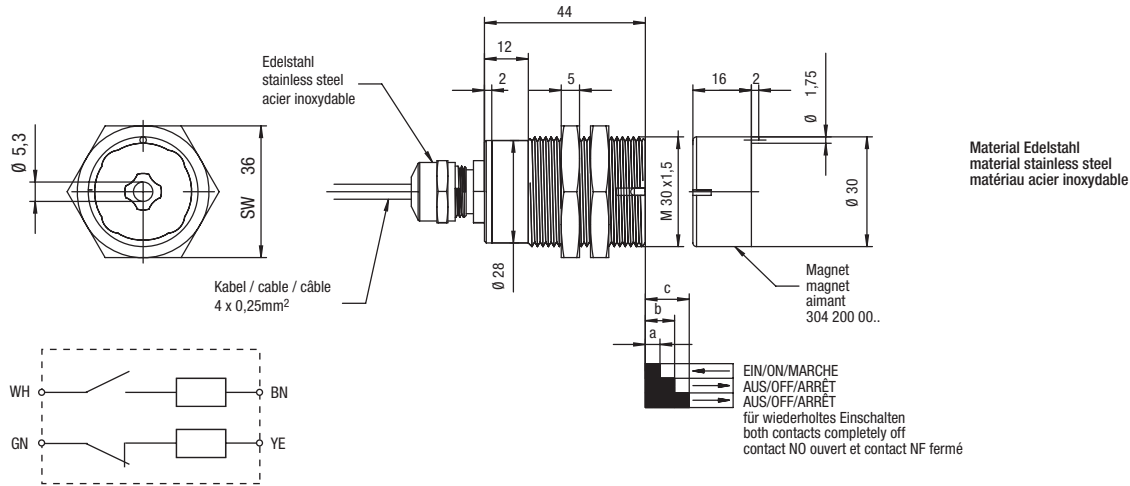
Achtung: Bei Ausschöpfung aller Versatztoleranzen und des gesamten Temperaturbereichs ist eine Verkürzung des Schaltabstandes möglich.
Note: If the sensor is used outside the positioning tolerances and temperature range, then the switching distance is reduced.
Attention: Si le détecteur est utilisé en dehors des tolérances de positionnement et de la plage de température, alors la distance de commutation sera réduite.



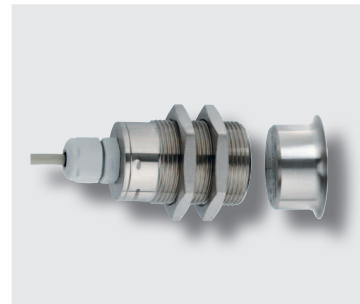
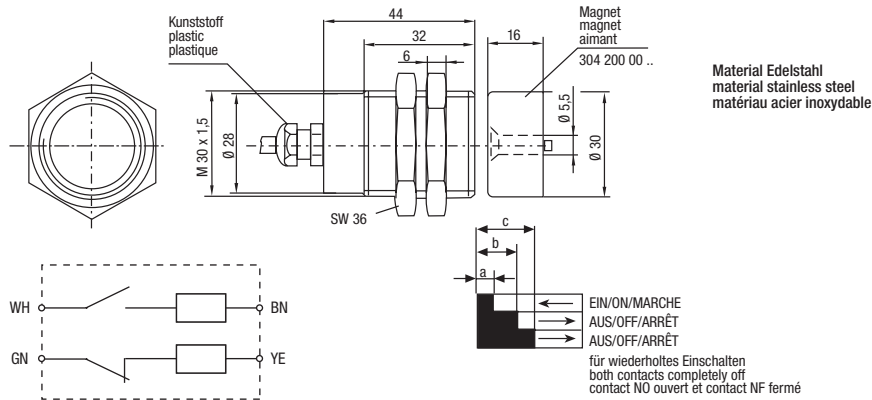
171 271 ... M30 Sensor mit Edelstahl-Gehäuse
M30 Sensor with stainless steel housing
Détecteur M30 avec boîtier en acier inox



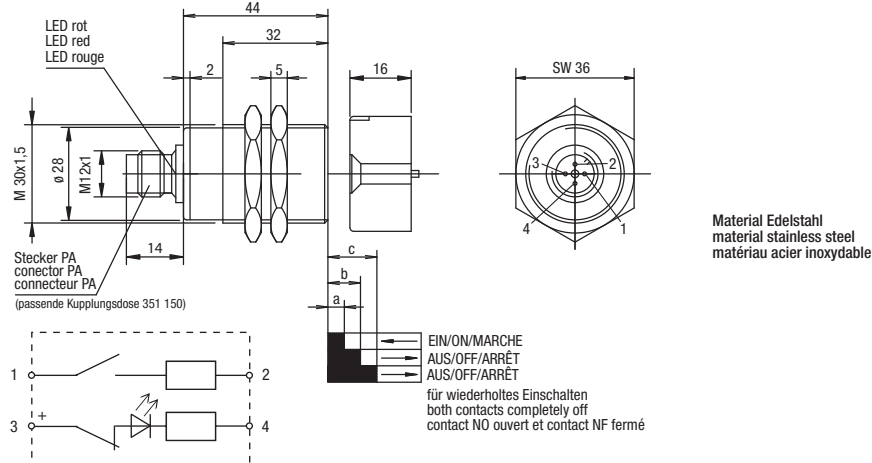
171 271 W mit Kabel / with cable / avec câble



171 271 V mit Kabel / with cable / avec câble



171 271 VZ mit Rundstecker M12 / with round connector M12 / avec connecteur M12



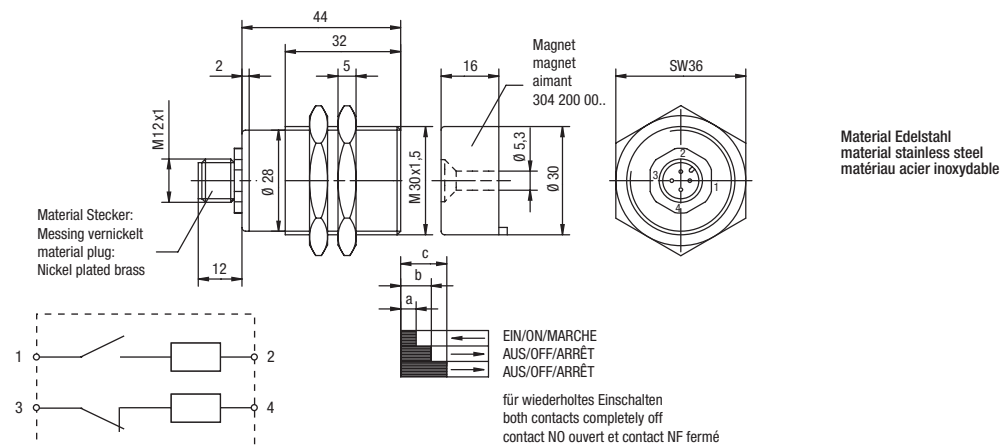
Kabelsätze siehe S. 230–232
 Cable sets see p. 230–232
 Câbles associés voir p. 230–232

Achtung: Bei Ausschöpfung aller Versatztoleranzen und des gesamten Temperaturbereichs ist eine Verkürzung des Schaltabstandes möglich.
 Note: If the sensor is used outside the positioning tolerances and temperature range, then the switching distance is reduced.
 Attention: Si le détecteur est utilisé en dehors des tolérances de positionnement et de la plage de température, alors la distance de commutation sera réduite.

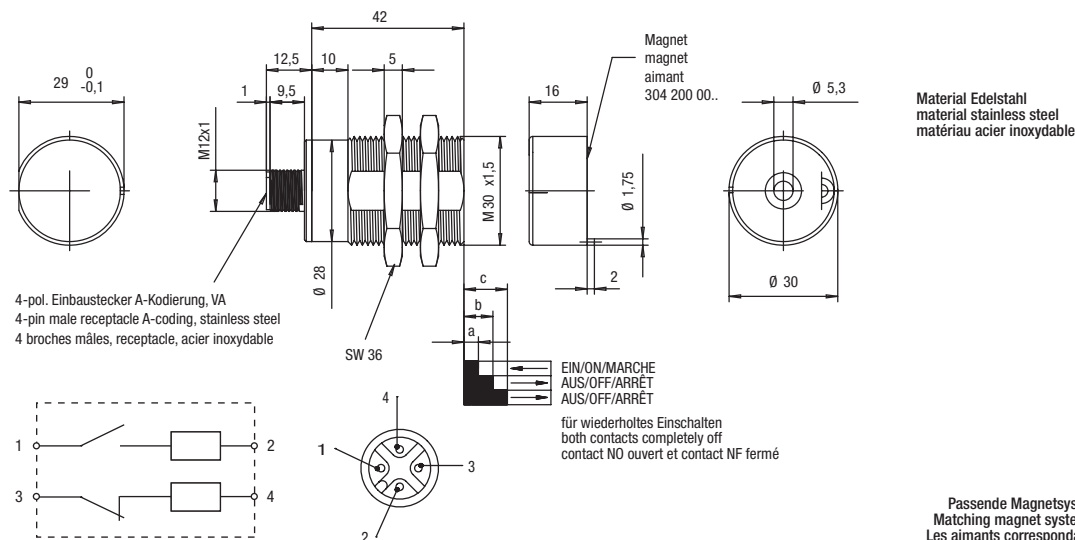


171 271 ... M30 Sensor mit Edelstahl-Gehäuse
M30 Sensor with stainless steel housing
DéTECTEUR M30 avec boîtier en acier inox

171 271 VY01 mit Rundstecker M12 / with round connector M12 / avec connecteur M12



171 271 VY03 mit Rundstecker M12 / with round connector M12 / avec connecteur M12



Typen Nr. type no. référence	Schutzart protection class protection	Temperaturbereich temperature range plage de température	Magnetsystem magnet system aimant codé	Schaltabstand für sichere Schaltfunktion switching distance for reliable switching function distance de commutation efficace		
				a	b	c
171 271 W	IP 68 / IP 69K	-25...+75°C	304 200 00 S/VS/SH	> 3 ≤ 7 mm	min. 17 mm	min. 23 mm
171 271 V	IP 68 / IP 69K					
171 271 VZ	IP 67					
171 271 VY01	IP 67					
171 271 VY03	IP 68		304 200 00/V/VH	> 0,5 ≤ 4 mm	min. 11 mm	min. 16 mm

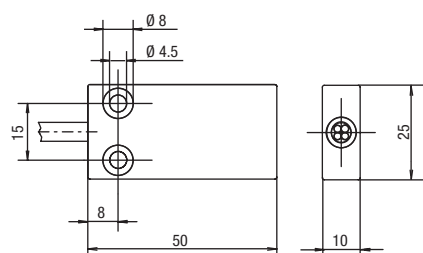
Kabelsätze siehe S. 230–232
Cable sets see p. 230–232
Câbles associés voir p. 230–232

Achtung: Bei Ausschöpfung aller Versatztoleranzen und des gesamten Temperaturbereichs ist eine Verkürzung des Schaltabstandes möglich.
Note: If the sensor is used outside the positioning tolerances and temperature range, then the switching distance is reduced.
Attention: Si le détecteur est utilisé en dehors des tolérances de positionnement et de la plage de température, alors la distance de commutation sera réduite.



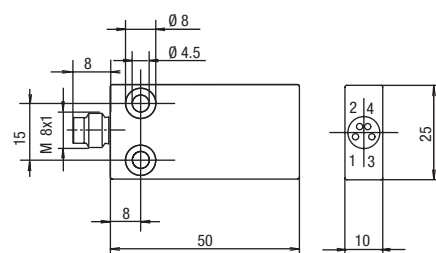
114 270 ... Sensor
Sensor
DéTECTEUR

114 270 mit Kabel
with cable
avec câble

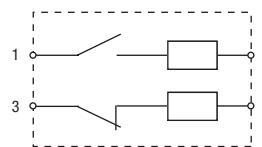
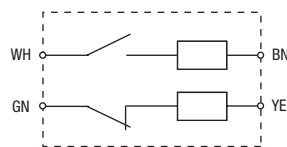


Material PBT
material PBT
matériau PBT

114 270 A0D mit Stecker M8
with plug M8
avec connecteur M8



Material PBT
material PBT
matériau PBT



Passende Magnetsysteme finden Sie auf Seite 221 – 222
Matching magnet systems can be found on page 221 – 222
Les aimants correspondants se trouvent à la page 221 – 222

Typen Nr. type no. référence	Schutzart protection class protection	Temperaturbereich temperature range plage de température	Ansteuerung (Seite 208) actuation (page 208) actionnement (page 208)	Magnetsystem magnet system aimant codé	Schaltabstand für sichere Schaltfunktion switching distance for reliable switching function distance de commutation efficace		
					a	b	c
114 270 ...	IP 67	-25...+75°C	A	304 275 02	> 0,5 ≤ 7 mm	min. 16 mm	min. 19 mm
			B	304 275 02	typ. 7 mm	typ. 10 mm	typ. 17 mm
			C	304 275 32	> 0,5 ≤ 2,5 mm	min. 10 mm	min. 14 mm

Kabelsätze siehe S. 231 (Type K 04 .00.)
Cable sets see p. 231 (type no. K 04 .00.)
Câbles associés voir p. 231 (réf. K 04 .00.)

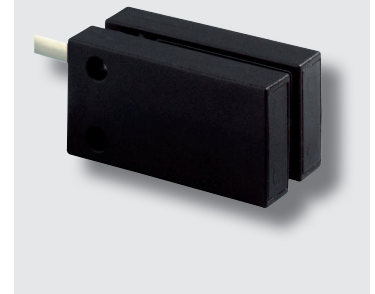
Achtung: Bei Ausschöpfung aller Versatztoleranzen und des gesamten Temperaturbereichs ist eine Verkürzung des Schaltabstandes möglich.
Note: If the sensor is used outside the positioning tolerances and temperature range, then the switching distance is reduced.
Attention: Si le détecteur est utilisé en dehors des tolérances de positionnement et de la plage de température, alors la distance de commutation sera réduite.

Sicherheitssensoren
Safety sensors
Détecteurs de sécurité

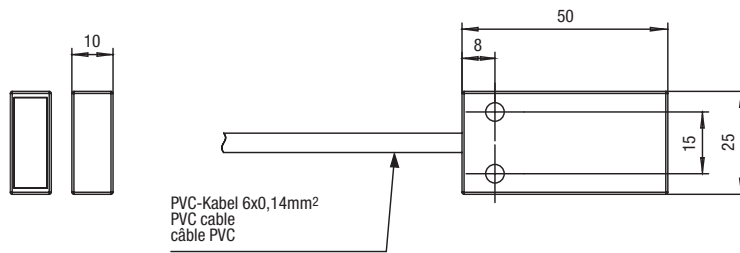


IP 67

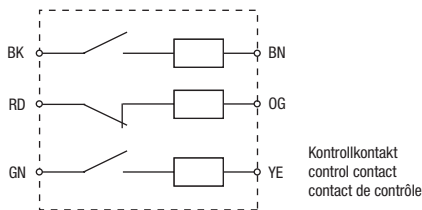
114 570 **Sensor mit Kontrollkontakt**
Sensor with control contact
Détecteur avec sortie de contrôle et contact de contrôle



114 570 mit Kabel
with cable
avec câble



Material PBT
material PBT
matériau PBT



Passende Magnetsysteme finden Sie auf Seite 221–222
Matching magnet systems can be found on page 221–222
Les aimants correspondants se trouvent à la page 221–222

Typen Nr. type no. référence	Schutzart protection class protection	Temperaturbereich temperature range plage de température	Ansteuerung (Seite 208) actuation (page 208) actionnement (page 208)	Magnetsystem magnet system aimant codé	Schaltabstand für sichere Schalfunktion switching distance for reliable switching function distance de commutation efficace		
					a	b	c
114 570	IP 67	-25...+75°C	A	304 275 02	> 0,5 ≤ 4 mm	min. 18 mm	min. 22 mm
			B	304 275 02	typ. 4 mm	typ. 13 mm	typ. 20 mm
			C	304 275 32	> 0,5 ≤ 2 mm	min. 10 mm	min. 14 mm

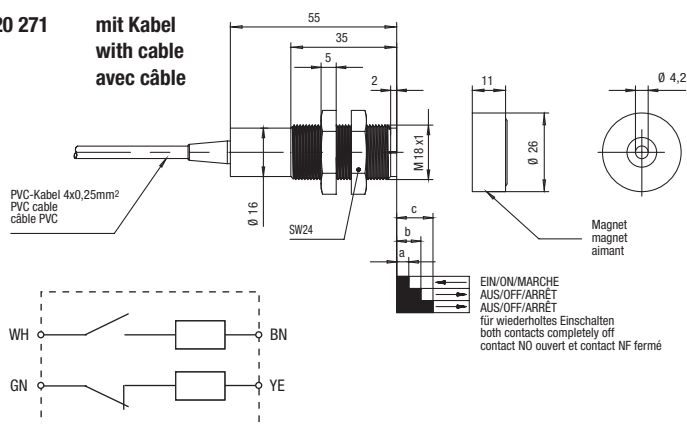
Achtung: Bei Ausschöpfung aller Versatztoleranzen und des gesamten Temperaturbereichs ist eine Verkürzung des Schaltabstandes möglich.
Note: If the sensor is used outside the positioning tolerances and temperature range, then the switching distance is reduced.
Attention: Si le détecteur est utilisé en dehors des tolérances de positionnement et de la plage de température, alors la distance de commutation sera réduite.



**120 271 ... M18 Sensor unkodiert
M18 Sensor uncoded
DéTECTEUR M18 non-codé**

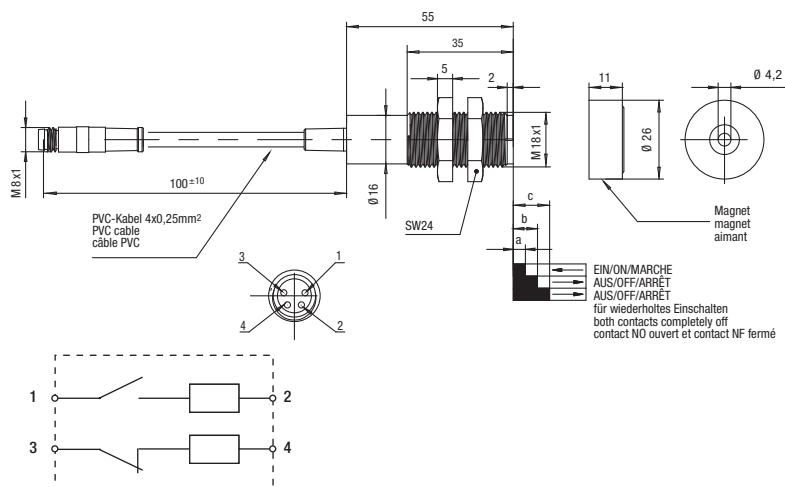


**120 271 mit Kabel
with cable
avec câble**



Material PBT
material PBT
matériau PBT

**120 271 08 mit Anschlusskabel M8
with pigtail M8
avec câble de raccordement M8**



Material PBT
material PBT
matériau PBT

Der Sensor hat keine Approbation, wird aber bei verdecktem Einbau des Sensors und Magneten von vielen Berufsgenossenschaften akzeptiert. Er bietet den Vorteil eines großen Betätigungsabstandes.

Sensor does not have an approval but is accepted by most of the German professional associations if the sensor and the magnet can be hidden, i.e. mounted behind panel, in a box etc. They have the advantage of large operating distances.

Les détecteurs ne possèdent pas d'approbation du ni (Institut de Sécurité des Caisses Mutuelles d'Assurance Accident), cependant ils sont acceptés par de nombreuses Caisses Mutuelles lorsque le détecteur et son aimant sont installés cachés. Ils offrent l'avantage de présenter un grande distance d'actionnement.

Ansteuerung siehe Seite 208
actuation see page 208
actionnement voir page 208

Passende Magnetsysteme finden Sie auf Seite 224
Matching magnet systems can be found on page 224
Les aimants correspondants se trouvent à la page 224

Typen Nr. type no. référence	Schutzart protection class protection	Temperaturbereich temperature range plage de température	Magnetsystem magnet system aimant	Schaltabstand für sichere Schaltfunktion switching distance for reliable switching function distance de commutation efficace		
				a	b	c
120 271	IP 67	-25...+75°C	300 785	> 0,5 ≤ 13 mm	min. 23 mm	min. 35 mm
120 271 08						

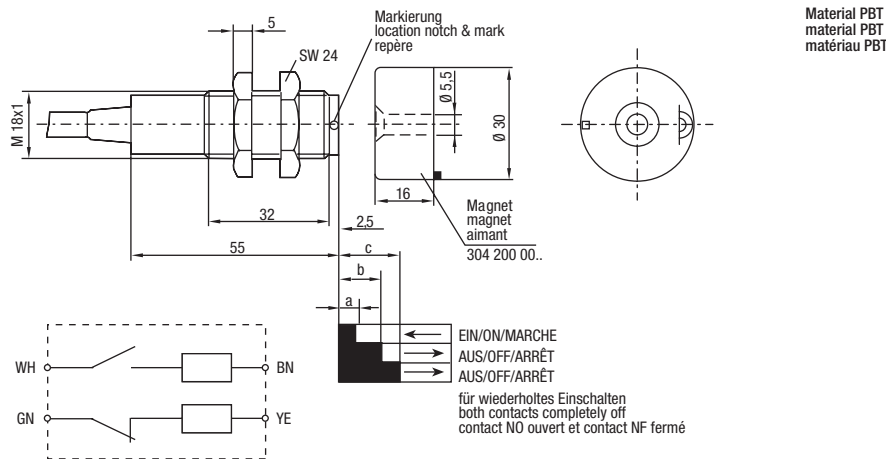


IP 67

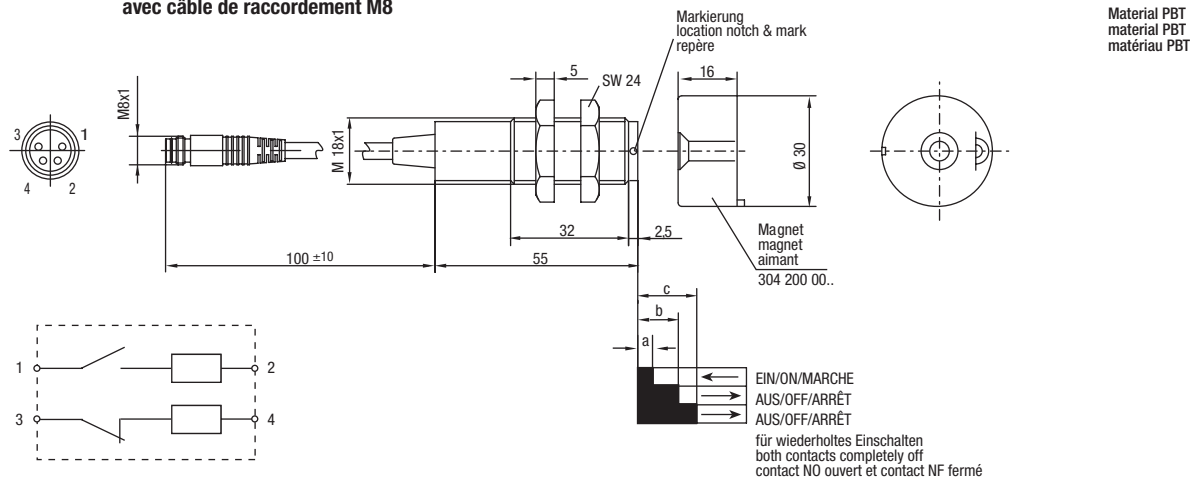
120 272 ... M18 Sensor
M18 Sensor
DéTECTEUR M18



120 272 mit Kabel
with cable
avec câble



120 272 10 mit Anschlusskabel M8
with pigtail M8
avec câble de raccordement M8



Auch in Edelstahl verfügbar (s. Seite 175)
Although in stainless steel available (s. Page 175)
Egalement disponible en acier inox (voir page 175)

Ansteuerung siehe Seite 209
actuation see page 209
actionnement voir page 209

Passende Magnetsysteme finden Sie auf Seite 218–219
Matching magnet systems can be found on page 218–219
Les aimants correspondants se trouvent à la page 218–219

Typen Nr. type no. référence	Schutzart protection class protection	Temperaturbereich temperature range plage de température	Magnetsystem magnet system aimant codé	Schaltabstand für sichere Schaltfunktion switching distance for reliable switching function distance de commutation efficace		
				a	b	c
120 272 .	IP 67	-25...+75°C	304 200 00 ..	> 0,5 ≤ 4 mm	min. 13 mm	min. 22 mm
			304 200 00 S/VS/SH	> 3 ≤ 7 mm	min. 17 mm	min. 23 mm



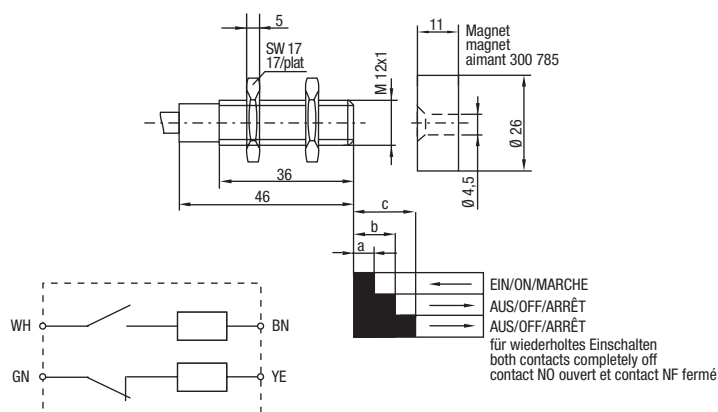
Wir produzieren klimaneutral.
We produce in a carbon-neutral manner.
Nous produisons avec un bilan carbone neutre.



122 271 ... M12 Sensor unkodiert
M12 Sensor uncoded
DéTECTEUR M12 non-codé

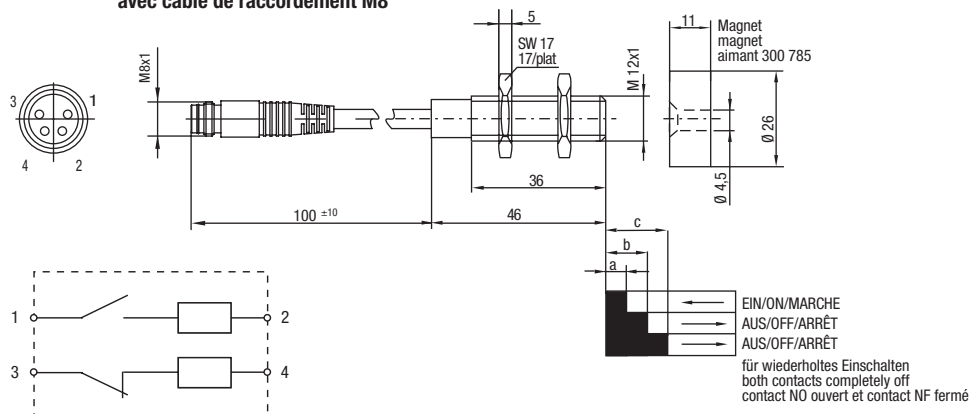


122 271 mit Kabel
with cable
avec câble



Material PBT
material PBT
matériau PBT

122 271 02 mit Anschlusskabel M8
with pigtail M8
avec câble de raccordement M8



Material PBT
material PBT
matériau PBT

Der Sensor hat keine Approbation, wird aber bei verdecktem Einbau des Sensors und Magneten von vielen Berufsgenossenschaften akzeptiert. Er bietet den Vorteil eines großen Betätigungsabstandes.

Sensor does not have an approval but is accepted by most of the German professional associations if the sensor and the magnet can be hidden, i.e. mounted behind panel, in a box etc. They have the advantage of large operating distances.

Les détecteurs ne possèdent pas d'approbation du ni (Institut de Sécurité des Caisses Mutuelles d'Assurance Accident), cependant ils sont acceptés par de nombreuses Caisses Mutuelles lorsque le détecteur et son aimant sont installés cachés. Ils offrent l'avantage de présenter un grande distance d'actionnement.

Ansteuerung siehe Seite 209
actuation see page 209
actionnement voir page 209

Passende Magnetsysteme finden Sie auf Seite 224
Matching magnet systems can be found on page 224
Les aimants correspondants se trouvent à la page 224

Typen Nr. type no. référence	Schutzart protection class protection	Temperaturbereich temperature range plage de température	Magnetsystem magnet system aimant codé	Schaltabstand für sichere Schaltfunktion switching distance for reliable switching function distance de commutation efficace		
				a	b	c
122 271 ..	IP 67	-25...+75°C	300 785	> 0,5 ≤ 15 mm	min. 28 mm	min. 37 mm

Kabelsätze siehe S. 231 (Type K 04 .00.)
Cable sets see p. 231 (type no. K 04 .00.)
Câbles associés voir p. 231 (réf. K 04 .00.)

Achtung: Bei Ausschöpfung aller Versatztoleranzen und des gesamten Temperaturbereichs ist eine Verkürzung des Schaltabstandes möglich.
Note: If the sensor is used outside the positioning tolerances and temperature range, then the switching distance is reduced.
Attention: Si le détecteur est utilisé en dehors des tolérances de positionnement et de la plage de température, alors la distance de commutation sera réduite.

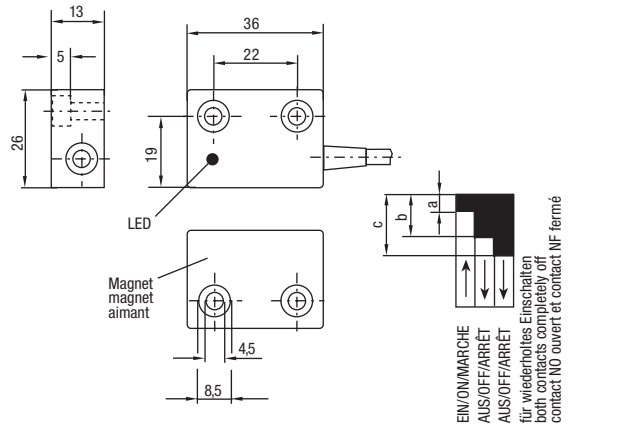


IP 67

153 270 ... **Sensor mit Kabel / mit Stecker**
Sensor with cable / with connector
Détecteur avec câble / avec connecteur

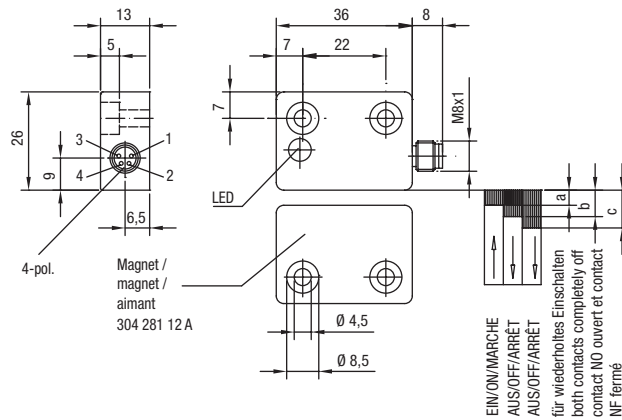


153 270 mit Kabel / with cable / avec câble
153 270 AA mit LED / with LED / avec LED



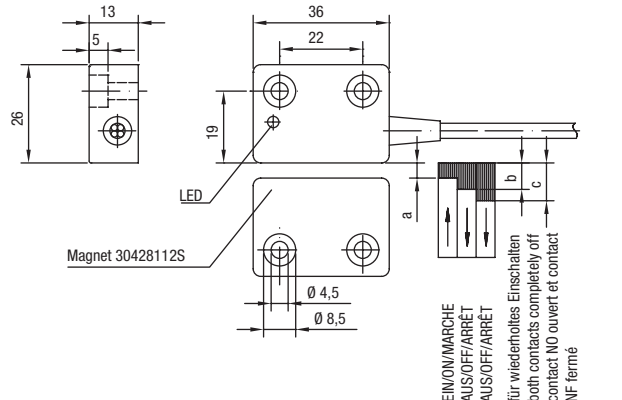
Material PBT
material PBT
matériau PBT

153 270 A0D mit Rundstecker M8 / with round connector M8 / avec connecteur M8
153 270 A0E mit Rundstecker M8 und LED / with round connector M8 and LED / avec connecteur M8 et LED



Material PBT
material PBT
matériau PBT

153 270 S mit großem Schaltabstand / with large switching distance / avec distance de commutation élargie
153 270 SA mit großem Schaltabstand und LED / with large switching distance and LED / avec distance de commutation élargie et LED



Material PBT
material PBT
matériau PBT

Kabelsätze siehe S. 231 (Type K 04 .00.)
Cable sets see p. 231 (type no. K 04 .00.)
Câbles associés voir p. 231 (réf. K 04 .00.)

Achtung: Bei Ausschöpfung aller Versatztoleranzen und des gesamten Temperaturbereichs ist eine Verkürzung des Schaltabstandes möglich.
Note: If the sensor is used outside the positioning tolerances and temperature range, then the switching distance is reduced.
Attention: Si le détecteur est utilisé en dehors des tolérances de positionnement et de la plage de température, alors la distance de commutation sera réduite.

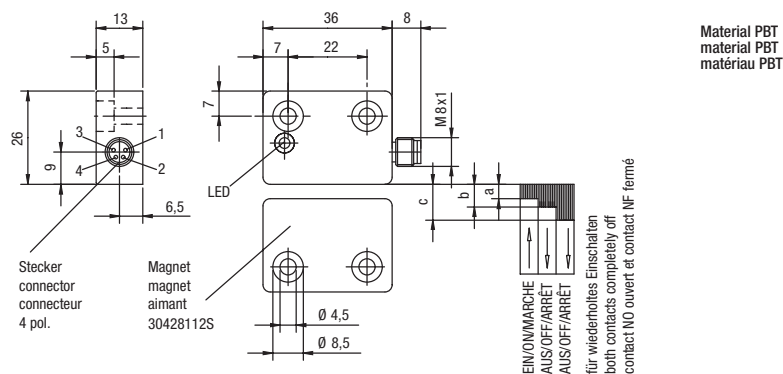


Wir produzieren klimaneutral.
We produce in a carbon-neutral manner.
Nous produisons avec un bilan carbone neutre.

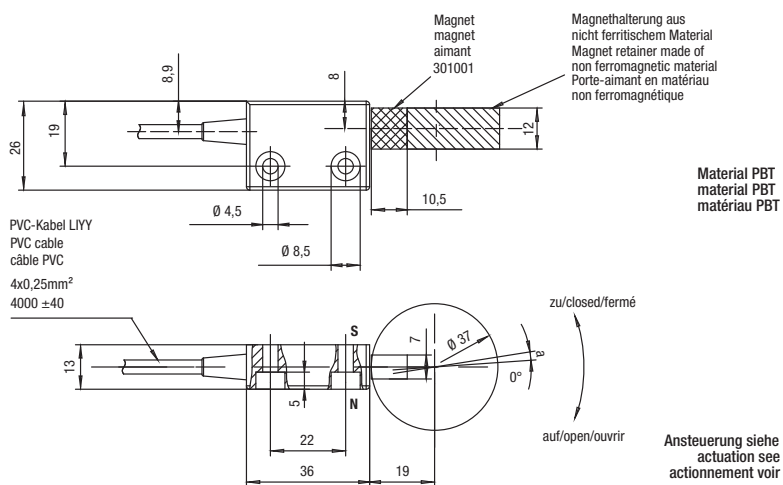


153 270 ... Sensor mit Kabel / mit Stecker
Sensor with cable / with connector
DéTECTEUR avec câble / avec connecteur

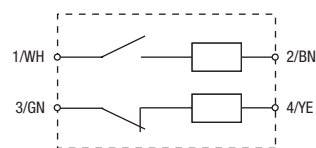
153 270 SA 0D mit Rundstecker M8 / with round connector M8 / avec connecteur M8



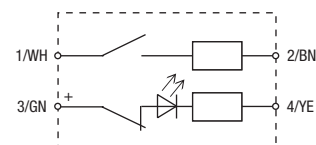
153 270 AW 01 zur Montage am Türscharnier
to mount at the door hinge
pour le montage sur la charnière de porte



Schaltbild ohne LED
circuit diagram without LED
schéma du circuit sans LED



Schaltbild mit LED
circuit diagram with LED
schéma du circuit avec LED



Passende Magnetsysteme finden Sie auf Seite 222
Matching magnet systems can be found on page 222
Les aimants correspondants se trouvent à la page 222

Typen Nr. type no. référence	Schutzart protection class protection	Anzeige indication affichage	Temperaturbereich temperature range plage de température	Magnetsystem magnet system aimant codé	Schaltabstand für sichere Schaltfunktion switching distance for reliable switching function distance de commutation efficace		
					a	b	c
153 270	IP 67	-	-25...+75°C	304 281 12 A	> 0,5 ≤ 3 mm	min. 7 mm	min. 10 mm
153 270 AA	IP 67	LED		304 281 12 A	> 0,5 ≤ 3 mm	min. 7 mm	min. 10 mm
153 270 A0D	IP 67	-		304 281 12 A	> 0,5 ≤ 3 mm	min. 7 mm	min. 10 mm
153 270 A0E	IP 67	LED		304 281 12 A	> 0,5 ≤ 3 mm	min. 7 mm	min. 10 mm
153 270 S	IP 67	-		304 281 12 S	> 0,5 ≤ 9 mm	min. 17 mm	min. 21 mm
153 270 SA	IP 67	LED		304 281 12 S	> 0,5 ≤ 9 mm	min. 17 mm	min. 21 mm
153 270 SA 0D	IP 67	LED		304 281 12 S	> 0,5 ≤ 9 mm	min. 17 mm	min. 21 mm
153 270 AW 01	IP 65	-		301 001	+4° ... +9°		

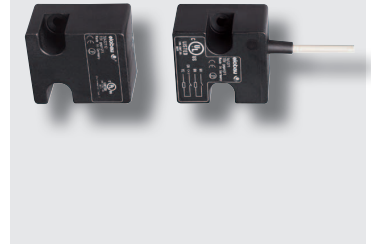
Kabelsätze siehe S. 231 (Type K 04 .00.)
Cable sets see p. 231 (type no. K 04 .00.)
Câbles associés voir p. 231 (réf. K 04 .00.)

Achtung: Bei Ausschöpfung aller Versatztoleranzen und des gesamten Temperaturbereichs ist eine Verkürzung des Schaltabstandes möglich.
Note: If the sensor is used outside the positioning tolerances and temperature range, then the switching distance is reduced.
Attention: Si le détecteur est utilisé en dehors des tolérances de positionnement et de la plage de température, alors la distance de commutation sera réduite.

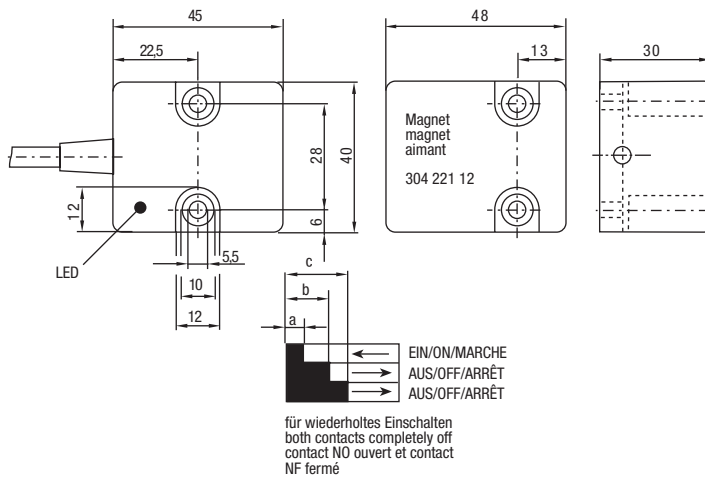


IP 67

161 271 ... Sensor mit Kabel / mit Stecker
 Sensor with cable / with connector
 Détecteur avec câble / avec connecteur

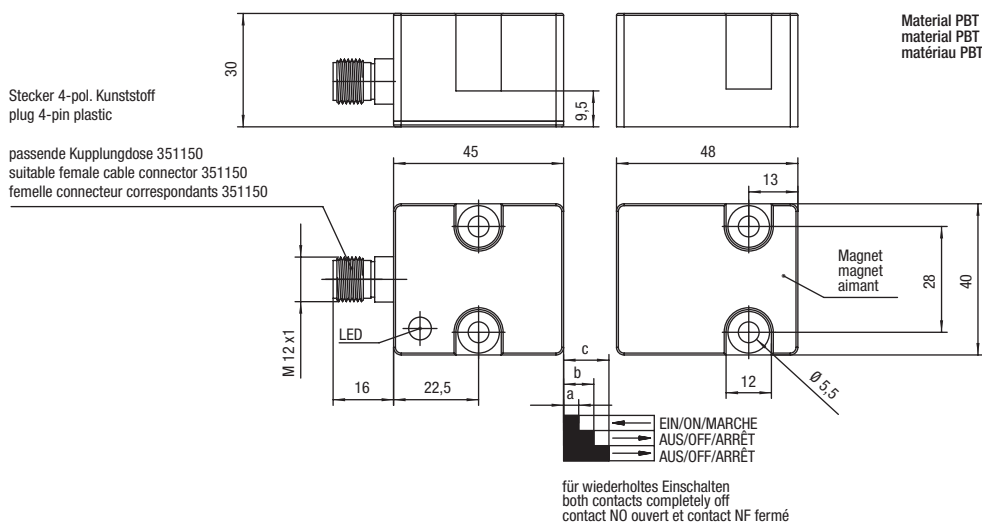


161 271 mit Kabel / with cable / avec câble
 161 271 AA mit LED / with LED / avec LED



Material PBT
 material PBT
 matériau PBT

161 271 AZ mit Rundstecker M12 und LED
 with round connector M12 and LED
 avec connecteur M12 et LED



Material PBT
 material PBT
 matériau PBT

Kabelsätze siehe S. 231 (Type K 04 .00.)
 Cable sets see p. 231 (type no. K 04 .00.)
 Câbles associés voir p. 231 (réf. K 04 .00.)

Achtung: Bei Ausschöpfung aller Versatztoleranzen und des gesamten Temperaturbereichs ist eine Verkürzung des Schaltabstandes möglich.
 Note: If the sensor is used outside the positioning tolerances and temperature range, then the switching distance is reduced.
 Attention: Si le détecteur est utilisé en dehors des tolérances de positionnement et de la plage de température, alors la distance de commutation sera réduite.

Änderungen und Irrtümer bleiben vorbehalten. Abbildungen ähnlich. Maßgeblich sind die dem ausgelieferten Produkt beigelegten technischen Dokumentationen.
 The relevant corresponding technical documents will be supplied with the product. Certain product descriptions can be similar therefore please ensure that you have the latest version of documentation for your specific product prior to any use. elobau reserves the right to change technical data and documentation without notice.
 Sous réserve de modifications et d'erreurs. Images similaires. Les documentations techniques accompagnant les produits sont d'application.

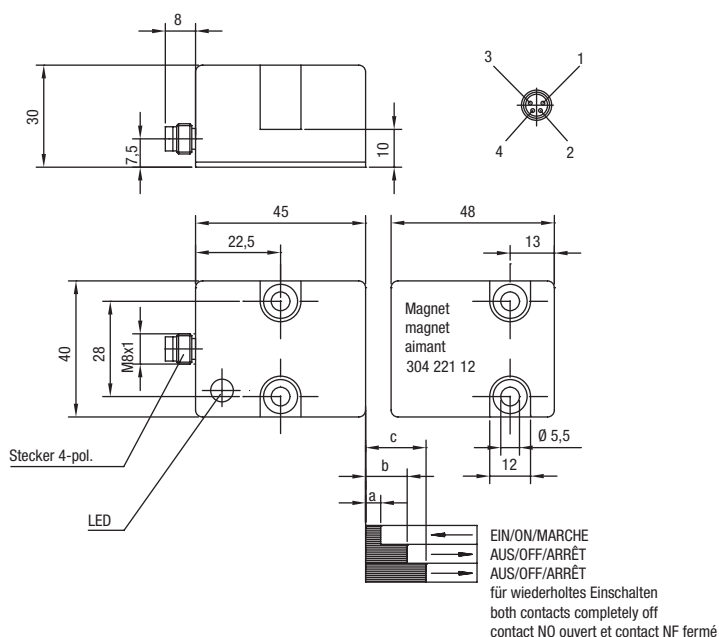


Wir produzieren klimaneutral.
 We produce in a carbon-neutral manner.
 Nous produisons avec un bilan carbone neutre.



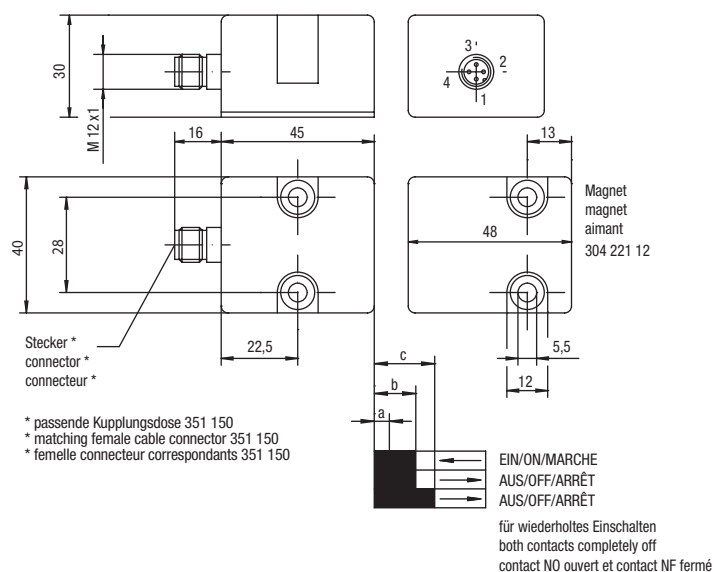
161 271 ... **Sensor mit Stecker**
Sensor with connector
Détecteur avec connecteur

161 271 A0D mit Rundstecker M8 / with round connector M8 / avec connecteur M8
161 271 A0E mit Rundstecker M8 und LED / with round connector M8 and LED / avec connecteur M8 et LED



Material PBT
 material PBT
 matériau PBT

161 271 AY **mit Rundstecker M12**
with round connector M12
avec connecteur M12



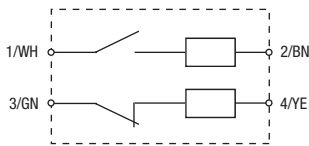
Material PBT
 material PBT
 matériau PBT

Kabelsätze siehe S. 230–232
 Cable sets see p. 230–232
 Câbles associés voir p. 230–232

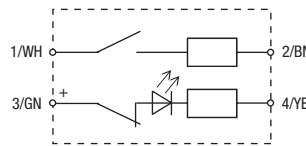
Achtung: Bei Ausschöpfung aller Versatztoleranzen und des gesamten Temperaturbereichs ist eine Verkürzung des Schaltabstandes möglich.
 Note: If the sensor is used outside the positioning tolerances and temperature range, then the switching distance is reduced.
 Attention: Si le détecteur est utilisé en dehors des tolérances de positionnement et de la plage de température, alors la distance de commutation sera réduite.

161 271 ... **Sensor mit Kabel / mit Stecker**
Sensor with cable / with connector
Détecteur avec câble / avec connecteur

Schaltbild ohne LED
circuit diagram without LED
schéma du circuit sans LED



Schaltbild mit LED
circuit diagram with LED
schéma du circuit avec LED



Passende Magnetsysteme finden Sie auf Seite 219
 Matching magnet systems can be found on page 219
 Les aimants correspondants se trouvent à la page 219

Typen Nr. type no. référence	Schutzart protection class protection	Anzeige indication affichage	Temperaturbereich temperature range plage de température
161 271	IP 67	–	-25...+75°C
161 271 AA	IP 67	LED	
161 271 AZ	IP 67	LED	
161 271 A0D	IP 67	–	
161 271 A0E	IP 67	LED	
161 271 AY	IP 67	–	

Typen Nr. type no. référence	Magnetsystem magnet system aimant codé	Schaltabstand für sichere Schaltfunktion switching distance for reliable switching function distance de commutation efficace		
		a	b	c
161 271 ...	304 221 12	> 0,5 ≤ 4 mm	min. 11 mm	min. 16 mm
161 271 ...	304 221 12 S	> 3 ≤ 7 mm	min. 17 mm	min. 23 mm

Achtung: Bei Ausschöpfung aller Versatztoleranzen und des gesamten Temperaturbereichs ist eine Verkürzung des Schaltabstandes möglich.
 Note: If the sensor is used outside the positioning tolerances and temperature range, then the switching distance is reduced.
 Attention: Si le détecteur est utilisé en dehors des tolérances de positionnement et de la plage de température, alors la distance de commutation sera réduite.

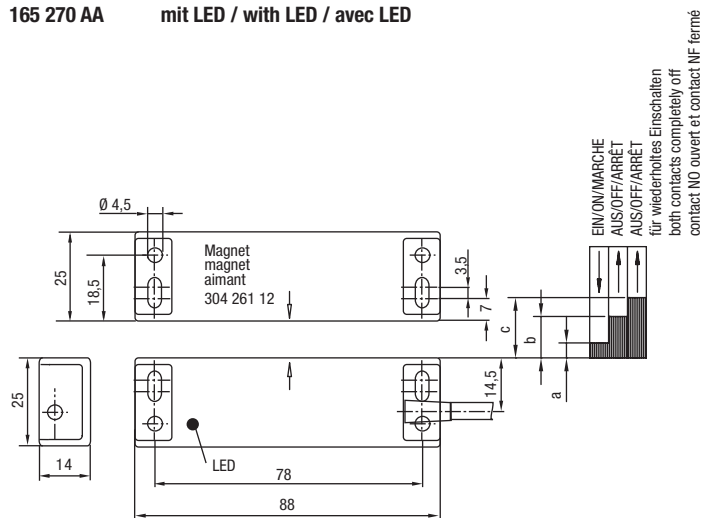


IP 67

165 270 ... Sensor mit Kabel / mit Rundstecker M8
 Sensor with cable / with round connector M8
 Détecteur avec câble / avec connecteur M8

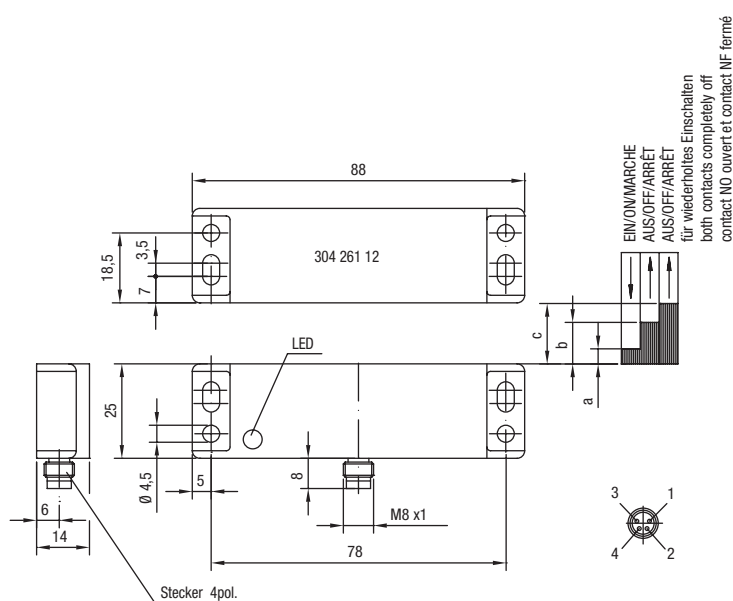


165 270 mit Kabel / with cable / avec câble
 165 270 AA mit LED / with LED / avec LED



Material PBT
 material PBT
 matériau PBT

165 270 A0D mit Rundstecker M8 / with round connector M8 / avec connecteur M8
165 270 A0E mit Rundstecker M8 und LED / with round connector M8 and LED / avec connecteur M8 et LED



Material PBT
 material PBT
 matériau PBT

Kabelsätze siehe S. 231 (Type K 04 .00.)
 Cable sets see p. 231 (type no. K 04 .00.)
 Câbles associés voir p. 231 (réf. K 04 .00.)

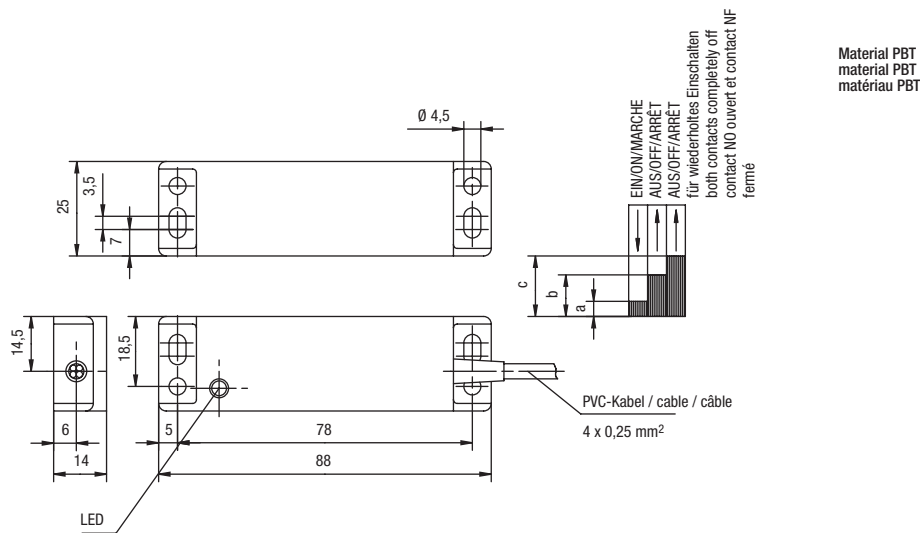
Achtung: Bei Ausschöpfung aller Versatztoleranzen und des gesamten Temperaturbereichs ist eine Verkürzung des Schaltabstandes möglich.
 Note: If the sensor is used outside the positioning tolerances and temperature range, then the switching distance is reduced.
 Attention: Si le détecteur est utilisé en dehors des tolérances de positionnement et de la plage de température, alors la distance de commutation sera réduite.



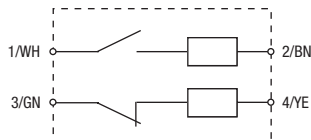
IP 67

165 270 ... Sensor mit Kabel / mit Rundstecker M8
Sensor with cable / with round connector M8
DéTECTEUR avec câble / avec connecteur M8

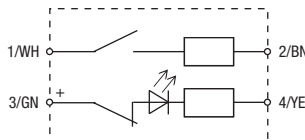
165 270 SS mit großem Schaltabstand / with large switching distance / avec distance de commutation élargie
165 270 SSA mit großem Schaltabstand und LED / with large switching distance and LED / avec distance de commutation élargie et LED



Schaltbild ohne LED
circuit diagram without LED
schéma du circuit sans LED



Schaltbild mit LED
circuit diagram with LED
schéma du circuit avec LED



Ansteuerung siehe Seite 211
actuation see page 211
actionnement voir page 211

Passende Magnetsysteme finden Sie auf Seite 219
Matching magnet systems can be found on page 219
Les aimants correspondants se trouvent à la page 219

Typen Nr. type no. référence	Schutzart protection class protection	Anzeige indication affichage	Temperaturbereich temperature range plage de température
165 270	IP 67	-	-25...+75°C
165 270 AA		LED	
165 270 A0D		-	
165 270 A0E		LED	
165 270 SS		-	
165 270 SSA		LED	

Typen Nr. type no. référence	Magnetsystem magnet system aimant codé	Schaltabstand für sichere Schaltfunktion switching distance for reliable switching function distance de commutation efficace		
		a	b	c
165 270 ...	304 261 12	> 0,5 ≤ 4 mm	min. 11 mm	min. 16 mm
165 270 ...	304 261 12 S	> 3 ≤ 7 mm	min. 17 mm	min. 23 mm
165 270 SS.	304 261 12 SS	> 3 ≤ 15 mm	min. 26 mm	min. 32 mm

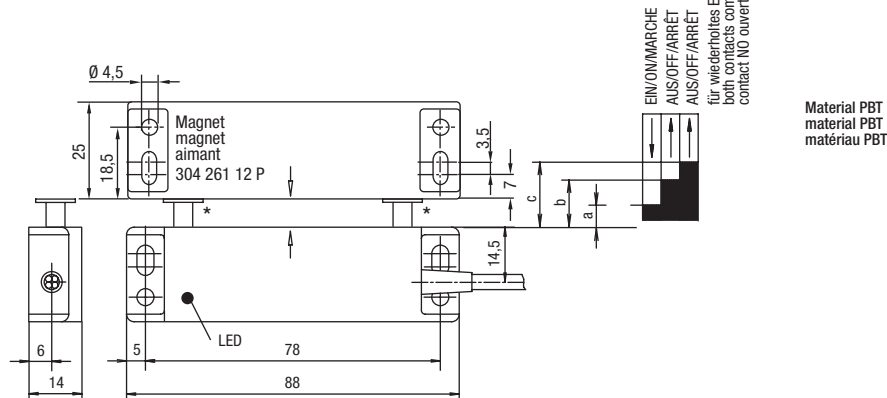


IP 67

165 270 ..P **Sensor mit Rastung**
Sensor with detent
Détecteur avec encliquetage



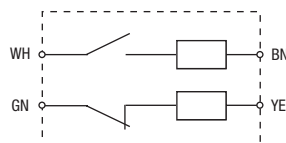
165 270 AOP **mit Kabel / with cable / avec câble**
165 270 AAP **mit LED / with LED / avec LED**



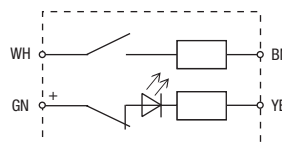
* Rastung axial beweglich, Zuhaltkraft ca. 20 N
 Detent moves axially, holding force approx. 20 N
 Tampon déplaçable de manière axiale, force de verrouillage d'env. 20 N

für wiederpoliges Einschalten
 both contacts completely off
 contact NO ouvert et contact NF fermé

Schaltbild ohne LED
circuit diagram without LED
schéma du circuit sans LED



Schaltbild mit LED
circuit diagram with LED
schéma du circuit avec LED



Ansteuerung siehe Seite 211
 actuation see page 211
 actionnement voir page 211

Passende Magnetsysteme finden Sie auf Seite 220
 Matching magnet systems can be found on page 220
 Les aimants correspondants se trouvent à la page 220

Typen Nr. type no. référence	Schutzart protection class protection	Anzeige indication affichage	Temperaturbereich temperature range plage de température
165 270 AOP	IP 67	-	-25...+75°C
165 270 AAP		LED	

Typen Nr. type no. référence	Magnetsystem magnet system aimant codé	Schaltabstand für sichere Schaltfunktion switching distance for reliable switching function distance de commutation efficace		
		a	b	c
165 270 A.P	304 261 12 P	> 0,5 ≤ 4 mm	min. 11 mm	min. 16 mm

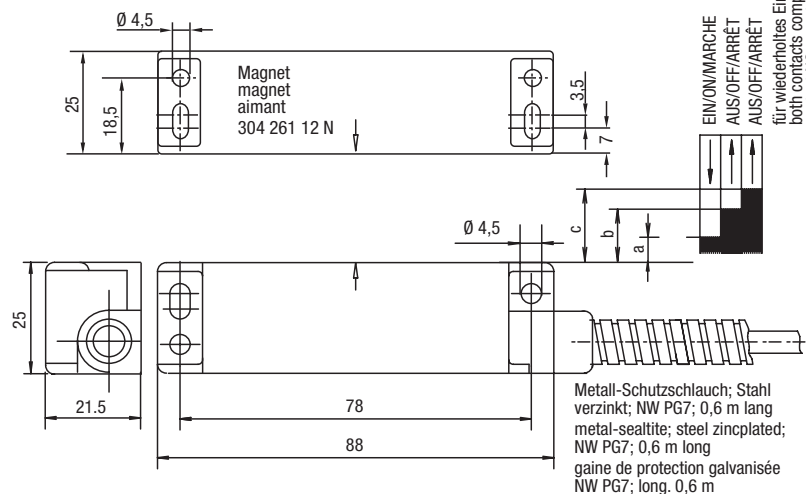
Achtung: Bei Ausschöpfung aller Versatztoleranzen und des gesamten Temperaturbereichs ist eine Verkürzung des Schaltabstandes möglich.
 Note: If the sensor is used outside the positioning tolerances and temperature range, then the switching distance is reduced.
 Attention: Si le détecteur est utilisé en dehors des tolérances de positionnement et de la plage de température, alors la distance de commutation sera réduite.



165 270 . **Sensor für Direktmontage auf ferritischem Material**
Sensor for mounting directly onto ferrous material
Détecteur pour montage direct sur surface ferromagnétique

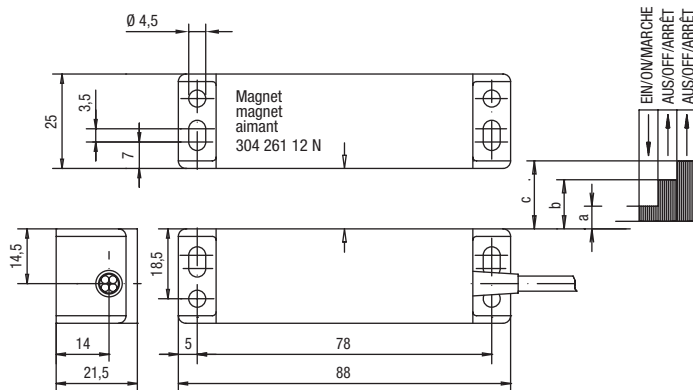


165 270 Q **mit Metall-Schutzschlauch**
with metal-sealite
avec gaine de protection



Material PBT
 material PBT
 matériau PBT

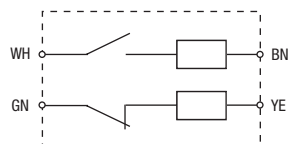
165 270 R **für Direktmontage auf ferritischem Material**
for mounting directly onto ferrous material
pour montage direct sur surface ferromagnétique



Material PBT
 material PBT
 matériau PBT



Schaltbild
circuit diagram
schéma du circuit



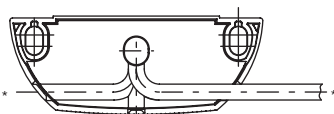
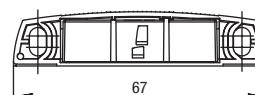
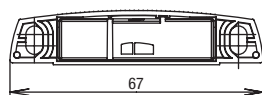
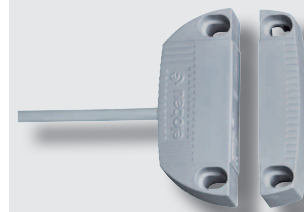
Ansteuerung siehe Seite 211
 actuation see page 211
 actionnement voir page 211

Passende Magnetsysteme finden Sie auf Seite 220
 Matching magnet systems can be found on page 220
 Les aimants correspondants se trouvent à la page 220

Typen Nr. type no. référence	Schutzart protection class protection	Temperaturbereich temperature range plage de température	Typen Nr. type no. référence	Magnetsystem magnet system aimant codé	Schaltabstand für sichere Schaltfunktion switching distance for reliable switching function distance de commutation efficace		
					a	b	c
165 270 Q	IP 67	-25...+75°C	165 270 .	304 261 12 N	> 0,5 ≤ 4 mm	min. 11 mm	min. 16 mm
165 270 R			165 270 .	304 261 12 Q	> 3 ≤ 7 mm	min. 17 mm	min. 23 mm

Achtung: Bei Ausschöpfung aller Versatztoleranzen und des gesamten Temperaturbereichs ist eine Verkürzung des Schaltabstandes möglich.
 Note: If the sensor is used outside the positioning tolerances and temperature range, then the switching distance is reduced.
 Attention: Si le détecteur est utilisé en dehors des tolérances de positionnement et de la plage de température, alors la distance de commutation sera réduite.

166 270 Sensor mit variablen Montagemöglichkeiten
Sensor with variable mounting possibilities
DéTECTEUR configurable



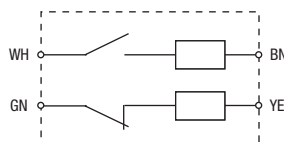
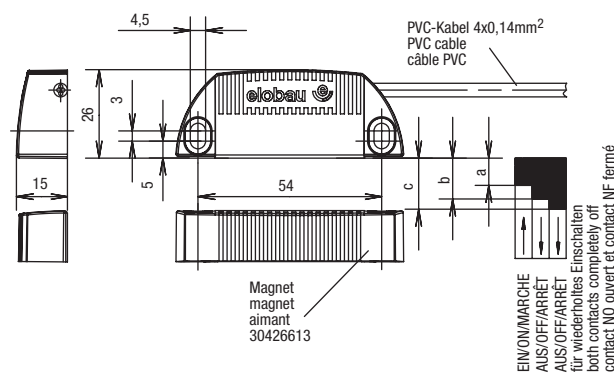
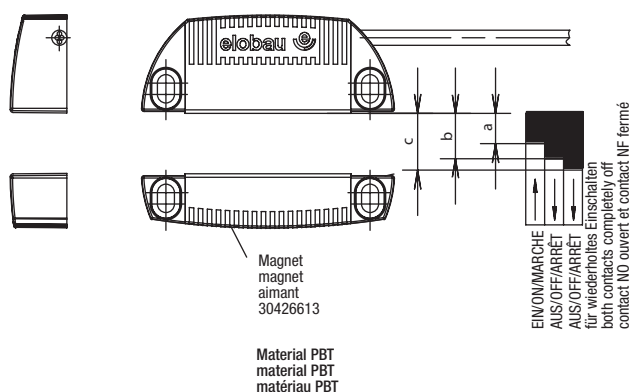
* = variabler Kabelabgang
variable cable exit
sortie de câble configurable



Sensorbetätigung mit um 90° gedrehtem Magnetsystem
(Magneteinsatz ebenfalls um 90° gedreht).

Actuation with magnet system rotated 90° (magnet insert also rotated 90° within housing).

Aimant configurable pour montage sur même plan que le détecteur, ou à 90°.



Ansteuerung siehe Seite 212
actuation see page 212
actionnement voir page 212

Passende Magnetsysteme finden Sie auf Seite 221
Matching magnet systems can be found on page 221
Les aimants correspondants se trouvent à la page 221

Typen Nr. type no. référence	Schutzart protection class protection	Temperaturbereich temperature range plage de température	Magnetsystem magnet system aimant codé	Schaltabstand für sichere Schaltfunktion switching distance for reliable switching function distance de commutation efficace			Versatz horizontal/vertikal misalignment horizontally/vertically tolérance horizontale/verticale
				a	b	c	
166 270	IP 67	-25...+75°C	304 266 13	>0,5 ≤ 8 mm ¹⁾	min. 13 mm	min. 16 mm	± 4 mm

1) Bei Ausreizung aller Randbereiche gleichzeitig, Versatz horizontal / vertikal / sowie Temperatur / verringert sich der Wert a auf 4 mm.
1) limited to 4 mm when all parameters are at their maximum tolerance
1) restreint à 4 mm lorsque tous les désalignements sont à leur maximum

Achtung: Bei Ausschöpfung aller Versatztoleranzen und des gesamten Temperaturbereichs ist eine Verkürzung des Schaltabstandes möglich.
Note: If the sensor is used outside the positioning tolerances and temperature range, then the switching distance is reduced.
Attention: Si le détecteur est utilisé en dehors des tolérances de positionnement et de la plage de température, alors la distance de commutation sera réduite.

Sicherheitssensoren

Safety sensors

Détecteurs de sécurité

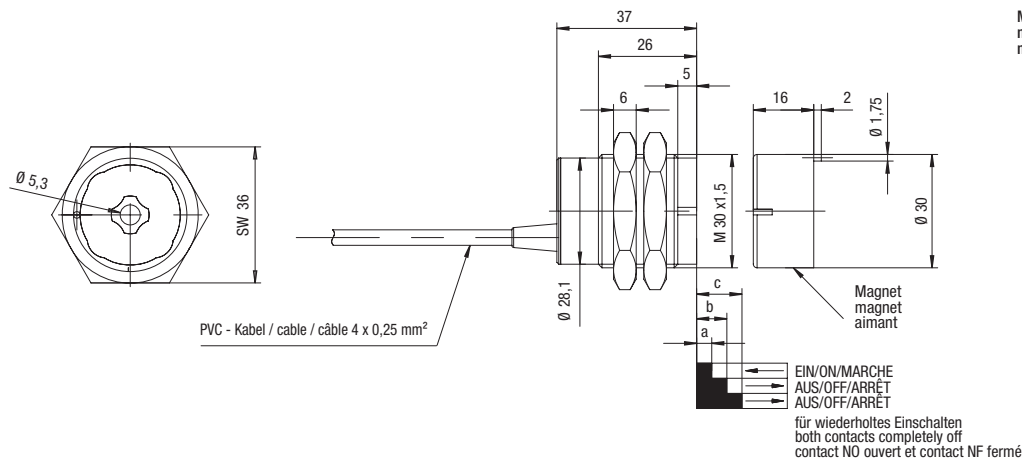


IP 67

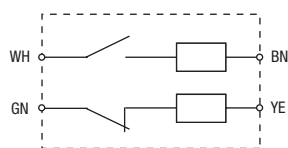
171 271 ... M30 Sensor mit Kabel
M30 Sensor with cable
Détecteur M30 avec câble



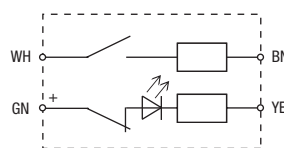
171 271 mit Kabel / with cable / avec câble
171 271 AA mit LED / with LED / avec LED



Schaltbild ohne LED
circuit diagram without LED
schéma du circuit sans LED



Schaltbild mit LED
circuit diagram with LED
schéma du circuit avec LED



Ansteuerung siehe Seite 212
actuation see page 212
actionnement voir page 212

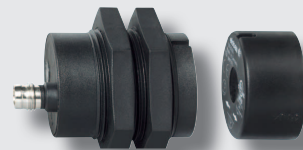
Passende Magnetsysteme finden Sie auf Seite 218–219
Matching magnet systems can be found on page 218–219
Les aimants correspondants se trouvent à la page 218–219

Typen Nr. type no. référence	Schutzart protection class protection	Anzeige indication affichage	Temperaturbereich temperature range plage de température
171 271	IP 67	–	-25...+75°C
171 271 AA		LED	

Typen Nr. type no. référence	Magnetsystem magnet system aimant codé	Schaltabstand für sichere Schaltfunktion switching distance for reliable switching function distance de commutation efficace		
		a	b	c
171 271 ...	304 200 00/V/VH	> 0,5 ≤ 4 mm	min. 11 mm	min. 16 mm
171 271 ...	304 200 00 S/VS/SH	> 3 ≤ 7 mm	min. 17 mm	min. 23 mm

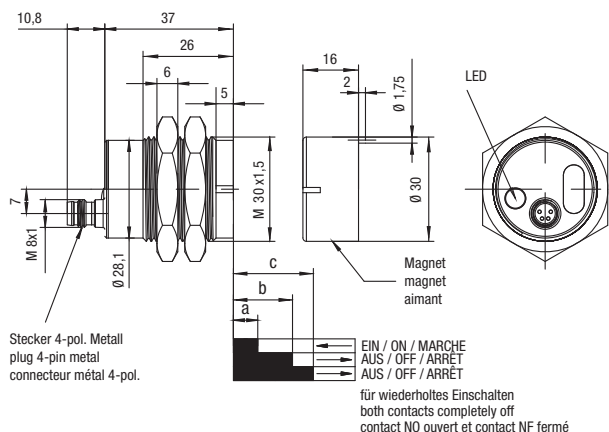
Achtung: Bei Ausschöpfung aller Versatztoleranzen und des gesamten Temperaturbereichs ist eine Verkürzung des Schaltabstandes möglich.
Note: If the sensor is used outside the positioning tolerances and temperature range, then the switching distance is reduced.
Attention: Si le détecteur est utilisé en dehors des tolérances de positionnement et de la plage de température, alors la distance de commutation sera réduite.

171 271 ... M30 Sensor mit Stecker
M30 Sensor with connector
DéTECTEUR M30 avec connecteur

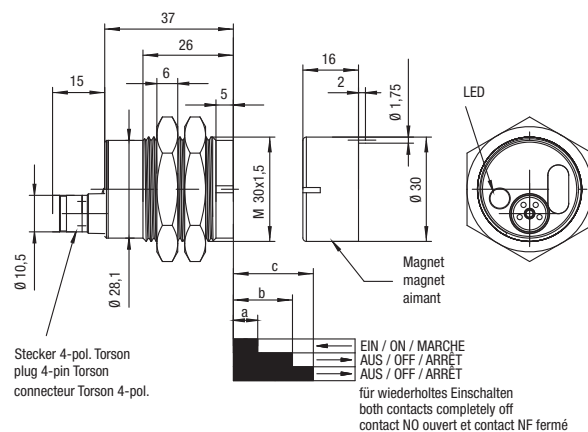


- 171 271 A0D mit Rundstecker M8 / with round connector M8 / avec connecteur M8
- 171 271 A0E mit Rundstecker M8 und LED / with round connector M8 and LED / avec connecteur M8 et LED

- 171 271 AM mit Torsonstecker und LED / with Torson connector and LED / avec connecteur Torson et LED

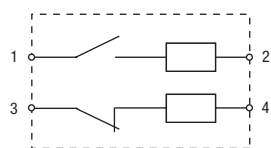


Material PBT
material PBT
matériau PBT

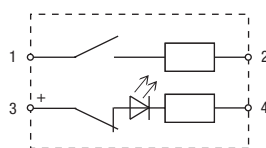


Material PBT
material PBT
matériau PBT

Schaltbild ohne LED
circuit diagram without LED
schéma du circuit sans LED



Schaltbild mit LED
circuit diagram with LED
schéma du circuit avec LED



Ansteuerung siehe Seite 212
actuation see page 212
actionnement voir page 212

Passende Magnetsysteme finden Sie auf Seite 218–219
Matching magnet systems can be found on page 218–219
Les aimants correspondants se trouvent à la page 218–219

Typen Nr. type no. référence	Schutzart protection class protection	Anzeige indication affichage	Temperaturbereich temperature range plage de température
171 271 A0D	IP 67	–	-25...+75°C
171 271 A0E	IP 67	LED	
171 271 AM	IP 65	LED	

Typen Nr. type no. référence	Magnetsystem magnet system aimant codé	Schaltabstand für sichere Schaltfunktion switching distance for reliable switching function distance de commutation efficace		
		a	b	c
171 271 ...	304 200 00/V/VH	> 0,5 ≤ 4 mm	min. 11 mm	min. 16 mm
171 271 ...	304 200 00 S/VS/SH	> 3 ≤ 7 mm	min. 17 mm	min. 23 mm

Kabelsätze siehe S. 230–232
Cable sets see p. 230–232
Câbles associés voir p. 230–232

Achtung: Bei Ausschöpfung aller Versatztoleranzen und des gesamten Temperaturbereichs ist eine Verkürzung des Schaltabstandes möglich.
Note: If the sensor is used outside the positioning tolerances and temperature range, then the switching distance is reduced.
Attention: Si le détecteur est utilisé en dehors des tolérances de positionnement et de la plage de température, alors la distance de commutation sera réduite.

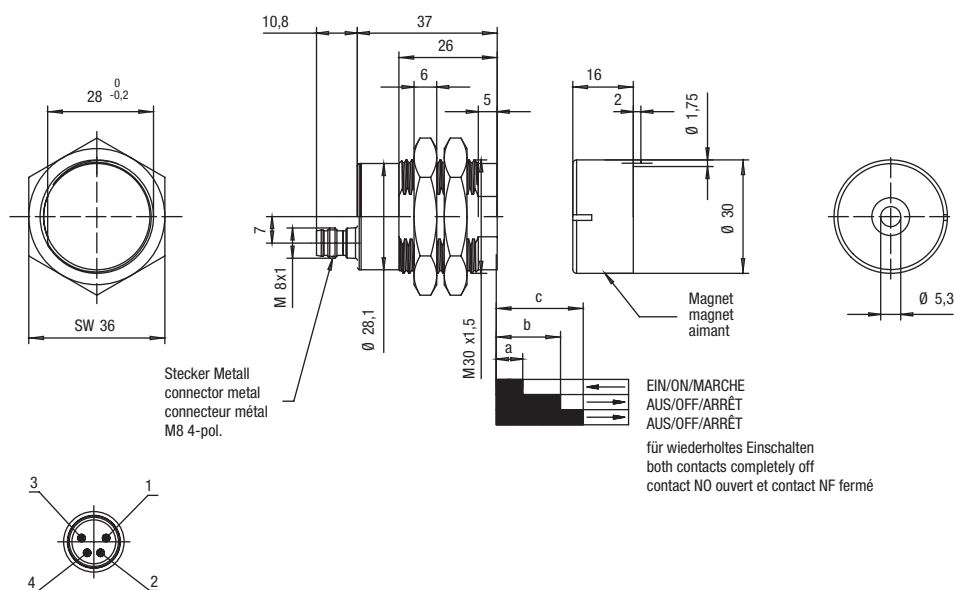


IP 67

171 271 ... M30 Sensor mit abgeflachtem Gehäuse
M30 Sensor with flattened housing
M30 DéTECTEUR avec meplat

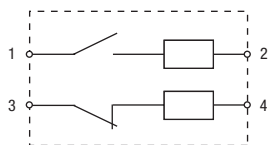


171 271 AWD M30 Sensor mit abgeflachtem Gehäuse
M30 Sensor with flattened housing
M30 DéTECTEUR avec boîtier de positionnement



Material PBT
material PBT
matériau PBT

Schaltbild ohne LED
circuit diagram without LED
schéma du circuit sans LED



Ansteuerung siehe Seite 212
actuation see page 212
actionnement voir page 212

Passende Magnetsysteme finden Sie auf Seite 219
Matching magnet systems can be found on page 219
Les aimants correspondants se trouvent à la page 219

Typen Nr. type no. référence	Schutzart protection class protection	Temperaturbereich temperature range plage de température
171 271 AWD	IP 67	-25...+75°C

Typen Nr. type no. référence	Magnetsystem magnet system aimant codé	Schaltabstand für sichere Schaltfunktion switching distance for reliable switching function distance de commutation efficace		
		a	b	c
171 271 AWD	304 200 00	> 0,5 ≤ 4 mm	min. 11 mm	min. 16 mm

Kabelsätze siehe S. 230–232
Cable sets see p. 230–232
Câbles associés voir p. 230–232

Achtung: Bei Ausschöpfung aller Versatztoleranzen und des gesamten Temperaturbereichs ist eine Verkürzung des Schaltabstandes möglich.
Note: If the sensor is used outside the positioning tolerances and temperature range, then the switching distance is reduced.
Attention: Si le détecteur est utilisé en dehors des tolérances de positionnement et de la plage de température, alors la distance de commutation sera réduite.

Sicherheitssensoren Safety sensors DéTECTEURS de sécurité



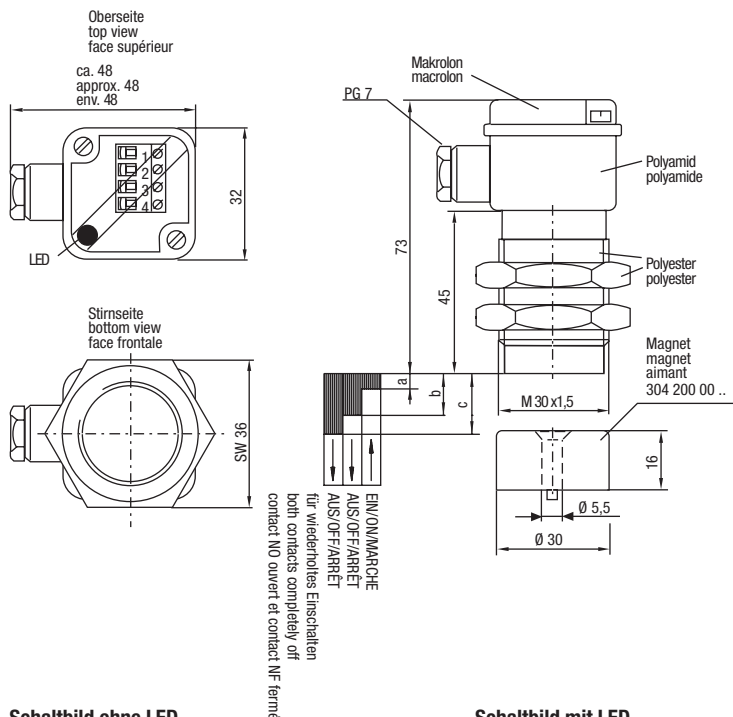
IP 64

www.elobau.com



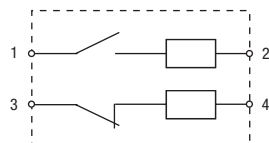
171 271 ... M30 Sensor mit Anschlussdose
M30 Sensor with connecting box
M30 DéTECTEUR avec boîtier de connexion

171 271 AT ohne LED / without LED / sans LED
171 271 AU mit LED / with LED / avec LED

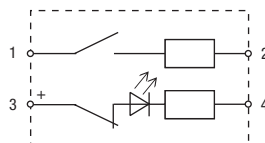


Material PBT
material PBT
matériau PBT

Schaltbild ohne LED
circuit diagram without LED
schéma du circuit sans LED



Schaltbild mit LED
circuit diagram with LED
schéma du circuit avec LED



Ansteuerung siehe Seite 212
actuation see page 212
actionnement voir page 212

Passende Magnetsysteme finden Sie auf Seite 218 – 219
Matching magnet systems can be found on page 218 – 219
Les aimants correspondants se trouvent à la page 218 – 219

Typen Nr. type no. référence	Schutzart protection class protection	Anzeige indication affichage	Temperaturbereich temperature range plage de température
171 271 AT	IP 64	–	-25...+75°C
171 271 AU		LED	

Typen Nr. type no. référence	Magnetsystem magnet system aimant codé	Schaltabstand für sichere Schaltfunktion switching distance for reliable switching function distance de commutation efficace		
		a	b	c
171 271 ...	304 200 00/V/VH	> 0,5 ≤ 4 mm	min. 11 mm	min. 16 mm
171 271 ...	304 200 00 S/VS/SH	> 3 ≤ 7 mm	min. 17 mm	min. 23 mm

Achtung: Bei Ausschöpfung aller Versatztoleranzen und des gesamten Temperaturbereichs ist eine Verkürzung des Schaltabstandes möglich.
Note: If the sensor is used outside the positioning tolerances and temperature range, then the switching distance is reduced.
Attention: Si le détecteur est utilisé en dehors des tolérances de positionnement et de la plage de température, alors la distance de commutation sera réduite.

200

Wir produzieren klimaneutral.
We produce in a carbon-neutral manner.
Nous produisons avec un bilan carbone neutre.



Änderungen und Irrtümer bleiben vorbehalten. Abbildungen ähnlich. Maßgeblich sind die dem ausgelieferten Produkt beigelegten technischen Dokumentationen.
The relevant corresponding technical documents will be supplied with the product. Certain product descriptions can be similar therefore please ensure that you have the latest version of documentation for your specific product prior to any use. elobau reserves the right to change technical data and documentation without notice.
Sous réserve de modifications et d'erreurs. Images similaires. Les documentations techniques accompagnant les produits sont d'application.

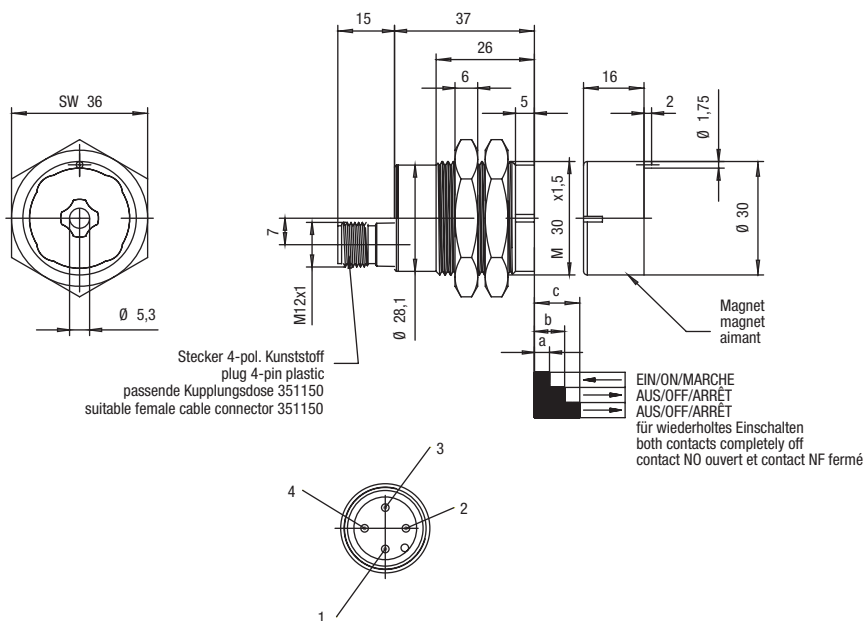


IP 67

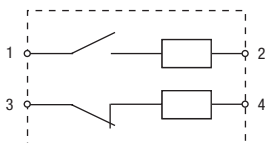
171 271 ... M30 Sensor mit Stecker
M30 Sensor with connector
M30 DéTECTEUR avec connecteur



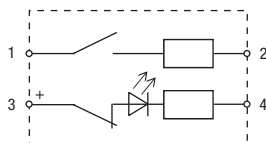
171 271 AY mit Rundstecker M12 / with round connector M12 / avec connecteur M12
171 271 AZ mit Rundstecker M12 und LED / with round connector M12 and LED / avec connecteur M12 et LED



Schaltbild ohne LED
circuit diagram without LED
schéma du circuit sans LED



Schaltbild mit LED
circuit diagram with LED
schéma du circuit avec LED



Ansteuerung siehe Seite 212
actuation see page 212
actionnement voir page 212

Passende Magnetsysteme finden Sie auf Seite 218–219
Matching magnet systems can be found on page 218–219
Les aimants correspondants se trouvent à la page 218–219

Typen Nr. type no. référence	Schutzart protection class protection	Anzeige indication affichage	Temperaturbereich temperature range plage de température
171 271 AY	IP 67	-	-25...+75°C
171 271 AZ		LED	

Typen Nr. type no. référence	Magnetsystem magnet system aimant codé	Schaltabstand für sichere Schaltfunktion switching distance for reliable switching function distance de commutation efficace		
		a	b	c
171 271 ...	304 200 00/V/VH	> 0,5 ≤ 4 mm	min. 11 mm	min. 16 mm
171 271 ...	304 200 00 S/VS/SH	> 3 ≤ 7 mm	min. 17 mm	min. 23 mm

Kabelsätze siehe S. 230–232
Cable sets see p. 230–232
Câbles associés voir p. 230–232

Achtung: Bei Ausschöpfung aller Versatztoleranzen und des gesamten Temperaturbereichs ist eine Verkürzung des Schaltabstandes möglich.
Note: If the sensor is used outside the positioning tolerances and temperature range, then the switching distance is reduced.
Attention: Si le détecteur est utilisé en dehors des tolérances de positionnement et de la plage de température, alors la distance de commutation sera réduite.

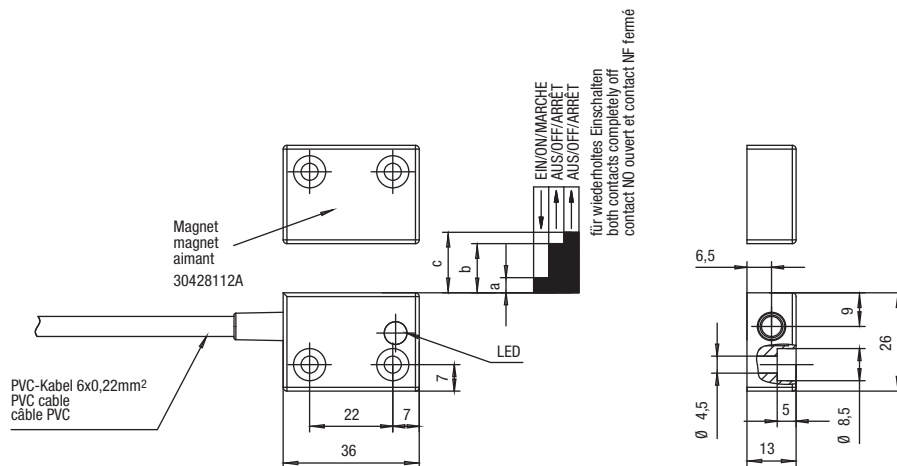


Wir produzieren klimaneutral.
We produce in a carbon-neutral manner.
Nous produisons avec un bilan carbone neutre.

153 570 .. **Sensor für erhöhte Temperaturbereiche und Kontrollkontakt**
Sensor for high temperature range and control contact
Détecteur pour température élevée et sortie de contrôle et contact de contrôle

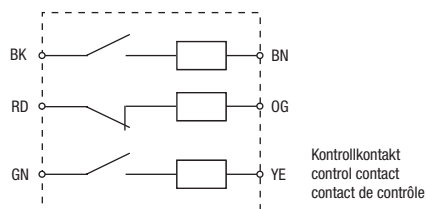


153 570 mit Kabel / with cable / avec câble
153 570 AA mit LED / with LED / avec LED

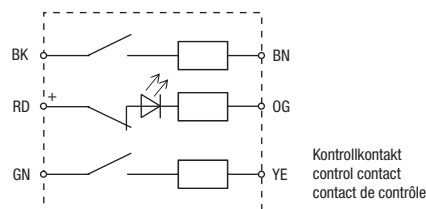


Material PBT
matériau PBT
matériau PBT

Schaltbild ohne LED
circuit diagram without LED
schéma du circuit sans LED



Schaltbild mit LED
circuit diagram with LED
schéma du circuit avec LED



Passende Magnetsysteme finden Sie auf Seite 222
Matching magnet systems can be found on page 222
Les aimants correspondants se trouvent à la page 222

Typen Nr. type no. référence	Schutzart protection class protection	Temperaturbereich temperature range plage de température	Magnetsystem magnet system aimant codé	Schaltabstand für sichere Schaltfunktion switching distance for reliable switching function distance de commutation efficace		
				a	b	c
153 570 ..	IP 67	-25...+100°C	304 281 12 A	max. > 0,5 ≤ 4 mm	min. 13 mm	min. 16 mm

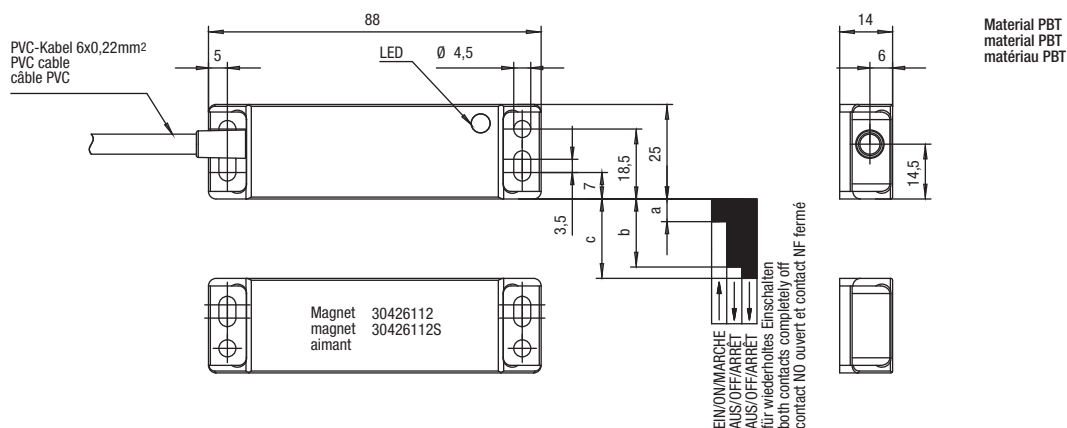
Achtung: Bei Ausschöpfung aller Versatztoleranzen und des gesamten Temperaturbereichs ist eine Verkürzung des Schaltabstandes möglich.
Note: If the sensor is used outside the positioning tolerances and temperature range, then the switching distance is reduced.
Attention: Si le détecteur est utilisé en dehors des tolérances de positionnement et de la plage de température, alors la distance de commutation sera réduite.



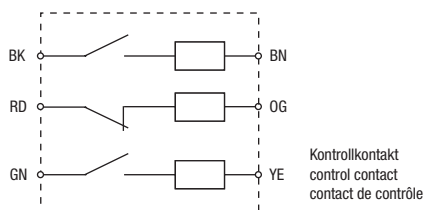
165 570 .. **Sensor für erhöhte Temperaturbereiche und Kontrollkontakt**
Sensor for high temperature range and control contact
Détecteur pour température élevée et sortie de contrôle et contact de contrôle



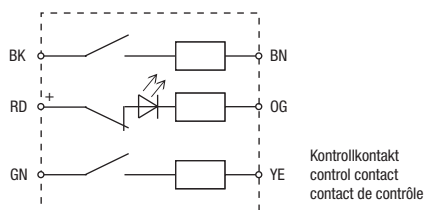
165 570 mit Kabel / with cable / avec câble
165 570 AA mit LED / with LED / avec LED



Schaltbild ohne LED
circuit diagram without LED
schéma du circuit sans LED



Schaltbild mit LED
circuit diagram with LED
schéma du circuit avec LED



Ansteuerung siehe Seite 211
actuation see page 211
actionnement voir page 211

Passende Magnetsysteme finden Sie auf Seite 219
Matching magnet systems can be found on page 219
Les aimants correspondants se trouvent à la page 219

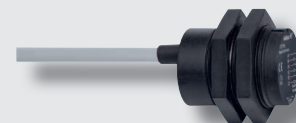
Typen Nr. type no. référence	Schutzart protection class protection	Temperaturbereich temperature range plage de température	Magnetsystem magnet system aimant codé	Schaltabstand für sichere Schaltfunktion switching distance for reliable switching function distance de commutation efficace		
				a	b	c
165 570 ..	IP 67	-25...+100°C	304 261 12	max. > 0,5 ≤ 4 mm	min. 14 mm	min. 17 mm
			304 261 12 S	max. > 0,5 ≤ 6 mm	min. 18 mm	min. 21 mm

Achtung: Bei Ausschöpfung aller Versatztoleranzen und des gesamten Temperaturbereichs ist eine Verkürzung des Schaltabstandes möglich.
Note: If the sensor is used outside the positioning tolerances and temperature range, then the switching distance is reduced.
Attention: Si le détecteur est utilisé en dehors des tolérances de positionnement et de la plage de température, alors la distance de commutation sera réduite.

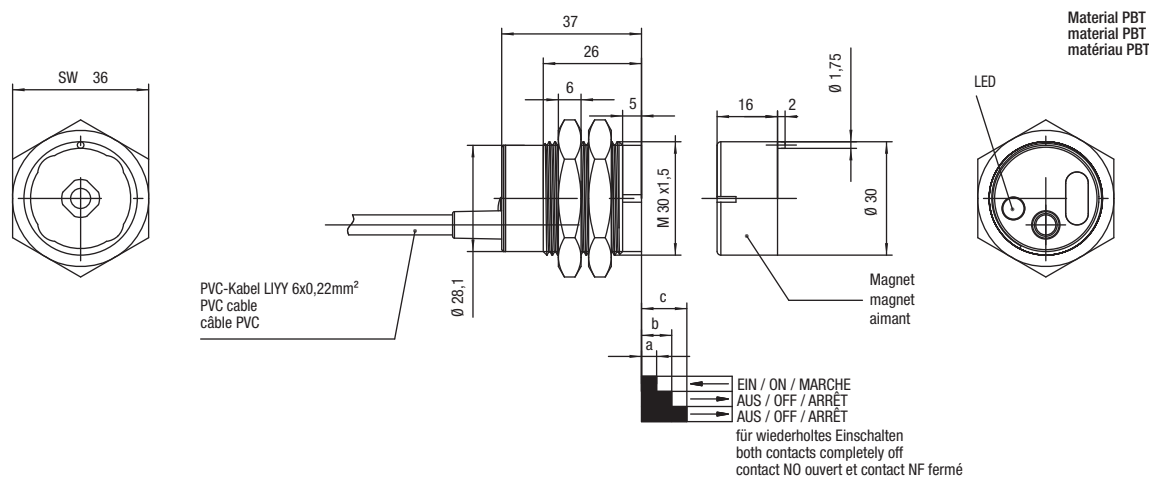


Wir produzieren klimaneutral.
We produce in a carbon-neutral manner.
Nous produisons avec un bilan carbone neutre.

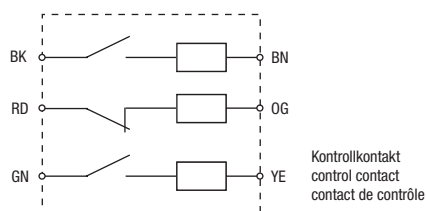
171 571 .. M30 Sensor für erhöhte Temperaturbereiche und Kontrollkontakt
M30 Sensor for high temperature range and control contact
M30 Détecteur pour température élevée et sortie de contrôle et contact de contrôle



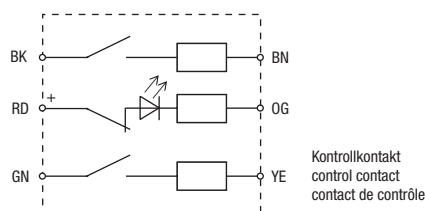
171 571 mit Kabel / with cable / avec câble
171 571 AA mit LED / with LED / avec LED



Schaltbild ohne LED
circuit diagram without LED
schéma du circuit sans LED



Schaltbild mit LED
circuit diagram with LED
schéma du circuit avec LED



Passende Magnetsysteme finden Sie auf Seite 219
 Matching magnet systems can be found on page 219
 Les aimants correspondants se trouvent à la page 219

Typen Nr. type no. référence	Schutzart protection class protection	Temperaturbereich temperature range plage de température	Magnetsystem magnet system aimant codé	Schaltabstand für sichere Schaltfunktion switching distance for reliable switching function distance de commutation efficace		
				a	b	c
171 571	IP 67	-25...+100°C	304 200 00	max. > 0,5 ≤ 4 mm	min. 13 mm	min. 15 mm
			304 200 00 S	max. > 0,5 ≤ 6 mm	min. 15 mm	min. 17 mm
-25...+85°C		304 200 00	max. > 0,5 ≤ 4 mm	min. 13 mm	min. 15 mm	
		304 200 00 S	max. > 0,5 ≤ 6 mm	min. 15 mm	min. 17 mm	

Achtung: Bei Ausschöpfung aller Versatztoleranzen und des gesamten Temperaturbereichs ist eine Verkürzung des Schaltabstandes möglich.
 Note: If the sensor is used outside the positioning tolerances and temperature range, then the switching distance is reduced.
 Attention: Si le détecteur est utilisé en dehors des tolérances de positionnement et de la plage de température, alors la distance de commutation sera réduite.

Sicherheitssensoren

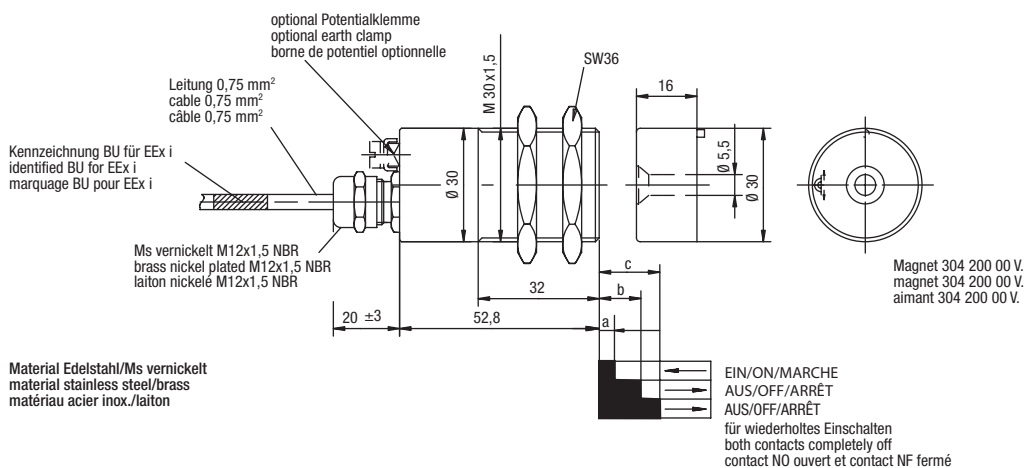
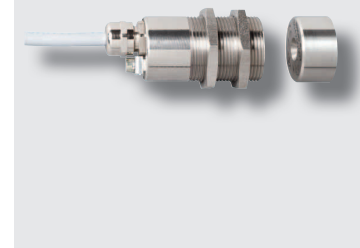
Safety sensors

Détecteurs de sécurité



671 271 ..0..

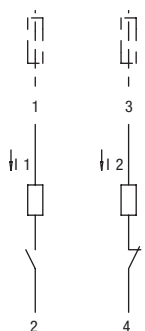
Sensor mit Zulassung nach RL 94/9/EG (ATEX)
 Sensor with approval RL 94/9/EG (ATEX)
 Détecteur avec approbation RL 94/9/EG (ATEX)



Schaltbild

circuit diagram

schéma du circuit



-ia- 1G; 1/2 G, 2G, 1D externe Sicherheitsbarriere nötig
 external safety barrier required
 barrière de sécurité externe nécessaire

-ib- 2D

-mb- 2G; 2D externe Sicherung nötig
 external protection required
 protection externe nécessaire

Bitte beachten Sie vor der Verwendung der Sensoren die Betriebsanleitung „Maschinensicherheitssensoren Serie 671“.

Before installing this sensor, please read the instruction “machine safety switch sensors series 671” and the operation manual.

Avant l'installation de ce détecteur, veuillez vous reporter à la notice d'utilisation «Inter. de sécurité magnétique, série 671».

Ansteuerung siehe Seite 212
 actuation see page 212
 actionnement voir page 212

Passende Magnetsysteme finden Sie auf Seite 218
 Matching magnet systems can be found on page 218
 Les aimants correspondants se trouvent à la page 218

Typen Nr. type no. référence	einsetzbar in can be installed in zone zone d'utilisation	explosiongeschützte Ausführung explosion protection types type de protection	Zertifikat-Nr. certificate no. n° de certificat
671 271 ..0 ..	Cat. 1G / Zone 0 (ia)*	Ex II 1G Ex ia IIC T5/T6 Ga	BVS 03 ATEX E 126 X 1. Nachtrag 2. Nachtrag
	Cat. 1/2 G / Trennwand/partition wall zone / mur de separation Zone 0/1 (ia)	Ex II 1/2G Ex ia IIC T5/T6 Ga/Gb	
	Cat. 2G / Zone 1 (ia)	Ex II 2G Ex ia IIC T5/T6 Gb	
	Cat. 2G / Zone 1 (mb)	Ex II 2G Ex mb IIC T5/T6 Gb	
	Cat. 2D / Zone 21 (mb)	Ex II 2D Ex mb IIIC IP 68 T105°C Db	
	Cat. 1D / Zone 20 (ia)	Ex II 1D Ex ia IIIC IP 68 T105°C Da	
	Cat. 2D / Zone 21 (ib)	Ex II 2D Ex ib IIIC IP 68 T105°C Db	

* nur mit geschirmter Leitung / only with shielded line / seulement avec câble blindé

Achtung: Bei Ausschöpfung aller Versatztoleranzen und des gesamten Temperaturbereichs ist eine Verkürzung des Schaltabstandes möglich.
 Note: If the sensor is used outside the positioning tolerances and temperature range, then the switching distance is reduced.
 Attention: Si le détecteur est utilisé en dehors des tolérances de positionnement et de la plage de température, alors la distance de commutation sera réduite.

Änderungen und Irrtümer bleiben vorbehalten. Abbildungen ähnlich. Maßgeblich sind die dem ausgelieferten Produkt beigelegten technischen Dokumentationen.
 The relevant corresponding technical documents will be supplied with the product. Certain product descriptions can be similar therefore please ensure that you have the latest version of documentation for your specific product prior to any use. elobau reserves the right to change technical data and documentation without notice.
 Sous réserve de modifications et d'erreurs. Images similaires. Les documentations techniques accompagnant les produits sont d'application.



Wir produzieren klimaneutral.
 We produce in a carbon-neutral manner.
 Nous produisons avec un bilan carbone neutre.



671 271 ..0.. Sensor mit Zulassung nach RL 94/9/EG (ATEX)
Sensor with approval RL 94/9/EG (ATEX)
DéTECTEUR avec approbation RL 94/9/EG (ATEX)

671 271 ..0..

Zählnummern
(wird von elobau vergeben)

Counting numbers
(issued by elobau)

Numéros d'article
(adjudger à elobau)

Kabel
U = UL-Zulassung (PVC) 0,75 mm²
4 = PVC abgeschirmt 0,5 mm²
(für Kat. 1 G/Zone 0-ia)

Cable
U = UL registration (PVC) 0,75 mm²
4 = PVC screened 0,5 mm²
(to cat. 1 G/zone 0-ia)

Câble
U = UL registration (PVC) 0,75 mm²
4 = PVC blindé 0,5 mm²
(pour cat. 1 G/zone 0-ia)

Ex-Ausführung
M = vergussgekapselt (mb)
ohne Potentialklemme¹⁾
N = vergussgekapselt (mb)
mit Potentialklemme¹⁾
I = eigensicher (ia)
ohne Potentialklemme^{1) 2)}
K = eigensicher (ia)
mit Potentialklemme^{1) 2)}

Ex-version
M = encapsulation (mb)
without potential clamp¹⁾
N = encapsulation (mb)
with potential clamp¹⁾
I = intrinsically safe (ia)
without potential clamp^{1) 2)}
K = intrinsically safe (ia)
with potential clamp^{1) 2)}

Ex-version
M = encapsulage (mb)
sans borne de potentiel¹⁾
N = encapsulage (mb)
avec borne de potentiel¹⁾
I = sécurité intrinsèque (ia)
sans borne de potentiel^{1) 2)}
K = sécurité intrinsèque (ia)
avec borne de potentiel^{1) 2)}

1) Der Sensor muss elektrostatisch geerdet werden!
The sensor must be electrostatically grounded!
L'interrupteur doit être raccordé à la terre!

2) Angabe der Einbauzone erforderlich
please specify mounting zone
zone de montage à spécifier

- Zone 0/1 (Cat. 1/2) Trennwand/partition wall/mur de séparation 671271..012
- Zone 0 (Cat. 1) 671271.40

Typen Nr. type no. référence	Material material matériau	Magnetsystem magnet system aimant codé	Schaltabstand für sichere Schaltfunktion switching distance for reliable switching function distance de commutation efficace		
			a	b	c
671 271 ..0..	Edelstahl/stainless steel/acier inoxydable	304 200 00 V. 304 200 00 VS/SH	> 0,5 ≤ 4 mm > 3 ≤ 7 mm	min. 11 mm min. 17 mm	min. 16 mm min. 23 mm

Typen Nr. type no. référence	Widerstand resistance résistance	Schutzart protection class protection	Kontaktform contact form type de contact
671 271 ..0..	DCA 1206/22 Ω/0,25 W	IP 68 10 bar	Schließer / Öffner / N.O. / N.C. / NO / NF

EX-mb	Typen Nr. type no. référence	Schaltspannung switching voltage tension de commut.	Schaltstrom I ₁ , I ₂ switching current I ₁ , I ₂ courant de commut. I ₁ , I ₂	Schaltleistung switching power pouvoir de coupure	Bemessungsstrom I ₁ , I ₂ Rated current I ₁ , I ₂ Courant assigné I ₁ , I ₂	Nennstrom I ₁ , I ₂ nominal current I ₁ , I ₂ courant nominal I ₁ , I ₂		Temperaturbereich T5/2D temperature range T5/2D plage de température T5/2D	T6 T6 T6
						max. 60 mA	max. 150 mA		
671 271 ..0..	24 V AC/DC	0,5 A (max. 2 s)	5 W/VA	max. 75 mA je Kontakt / per contact / par contact	max. 60 mA	-25...+85°C *	-25...+70°C		
					max. 150 mA	-25...+70°C	-25...+50°C		

EX-ia	Typen Nr. type no. référence	Nennspannung nominal voltage tension nominal	Schaltstrom I ₁ , I ₂ switching current I ₁ , I ₂ courant de commut. I ₁ , I ₂	Leistung power pouvoir	Nennstrom I ₁ , I ₂ nominal current I ₁ , I ₂ courant nominal I ₁ , I ₂		Temperaturbereich T5 temperature range T5 plage de température T5	T6 T6 T6
					max. 60 mA	max. 150 mA		
671 271 ..0..	Ui = 24 V AC/DC	0,5 A (max. 2 s)	Pi = 0,5 W	max. 60 mA	-25...+85°C	-25...+70°C		
				max. 150 mA	-25...+70°C	-25...+50°C		

* Temperaturbereich
* temperature range
* plage de température
ANSI/UL 508
CSA C22.2#14-10
-25°C...+75°C

Achtung: Bei Ausschöpfung aller Versatztoleranzen und des gesamten Temperaturbereichs ist eine Verkürzung des Schaltabstandes möglich.
Note: If the sensor is used outside the positioning tolerances and temperature range, then the switching distance is reduced.
Attention: Si le détecteur est utilisé en dehors des tolérances de positionnement et de la plage de température, alors la distance de commutation sera réduite.

Sensoren mit Kabelabgang
Sensors with cable connection
Détecteurs avec sortie câbles

Standardkabellänge: 1 m (im VK enthalten)
Standardmehrlängen: 2 m
3 m
5 m
8 m
10 m

Bei Bestellung bitte Kabellänge mit „-“ an die Artikelnummer anhängen
(z.B. 153 270 mit 3 m Kabel: 153 270 – 3).
Bitte beachten Sie, dass trotzdem der Grundpreis des Sensors mit 1 m Kabel in dieser Position
berechnet wird und zusätzlich eine Mehrlängenposition erfasst wird.

Standard cable length: 1 m (included in base price)
Preferred longer lengths: 2 m
3 m
5 m
8 m
10 m

When ordering please specify required cable length by “-” to the type number (e.g. 153 270
with 3 m cable: 153 270 – 3).
Please note that when invoiced, this will be charged as two items. Item 1 will be the basic
sensor 153 270 with 1 m cable, and item 2 will be the additional 2 metres of cable.

Longueur de câble standard: 1 m (comprise dans le prix)
Longueurs préférées: 2 m
3 m
5 m
8 m
10 m

Pour la commande d'une longueur de câble supérieure à 1 m, veuillez ajouter «-» suivi de
la longueur totale de câble souhaitée (par exemple le détecteur 153 270 avec 3 m de câble
devient 153 270 – 3).
Note: la facturation du câble au-delà de 1 m fait l'objet d'une ligne sur la facture.

Magnete bitte gesondert bestellen (siehe Kapitel 9)

Zur Montage der Sensoren auf ferritischem Material verwenden Sie das Zubehör in Kapitel 10.

Please order the magnet separately (see chapter Kapitel 9)

To mount the sensor on the ferritic material please use the accessories in chapter 10.

Veillez commander les aimants séparément (voir chapitre 9)

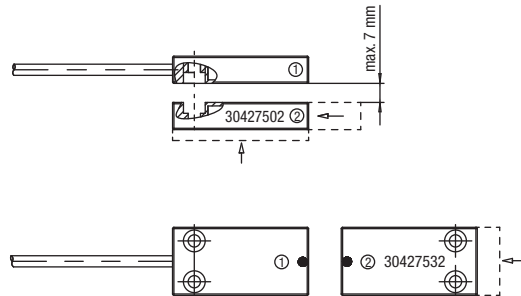
Pour le montage des détecteurs sur des matériaux ferritiques, utilisez les accessoires indiqués au chapitre 10.

Ansteuerungsmöglichkeiten und Einbautoleranzen

Magnet operating directions and mounting tolerances

Possibilités d'actionnement et tolérances de montage

114 270 ... für Sensoren/for sensors/pour détecteurs 114 270 ...
mit Magnetsystem/with magnet system/avec aimant codé 304 275 02 / 304 275 32

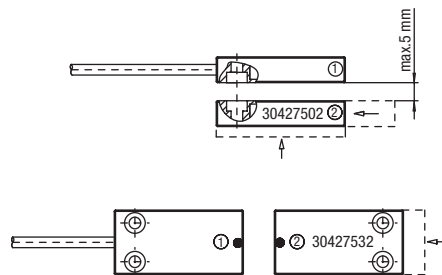


- ① Sensor / sensor / détecteur
- ② Magnet / magnet / aimant

→ Ansteuerungsmöglichkeiten
magnet operating directions
possibilités d'actionnement

Einbautoleranzen: Maximal zulässiger Versatz zwischen Sensor und Magnet beträgt +/- 2 mm.
Installation tolerances: the maximum permissible offset between sensor and magnet is +/- 2 mm.
Tolérances de montage: Le déport maximum autorisé entre le capteur et l'aimant est de +/- 2 mm.

114 570 für Sensoren/for sensors/pour détecteurs 114 570
mit Magnetsystem/with magnet system/avec aimant codé 304 275 02 / 304 275 32

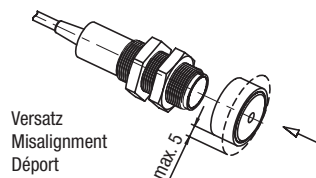


- ① Sensor / sensor / détecteur
- ② Magnet / magnet / aimant

→ Ansteuerungsmöglichkeiten
magnet operating directions
possibilités d'actionnement

Einbautoleranzen: Maximal zulässiger Versatz zwischen Sensor und Magnet beträgt +/- 2 mm.
Installation tolerances: the maximum permissible offset between sensor and magnet is +/- 2 mm.
Tolérances de montage: Le déport maximum autorisé entre le capteur et l'aimant est de +/- 2 mm.

120 271 ... für Sensoren/for sensors/pour détecteurs 120 271 ...
mit Magnetsystem/with magnet system/avec aimant codé 300 785

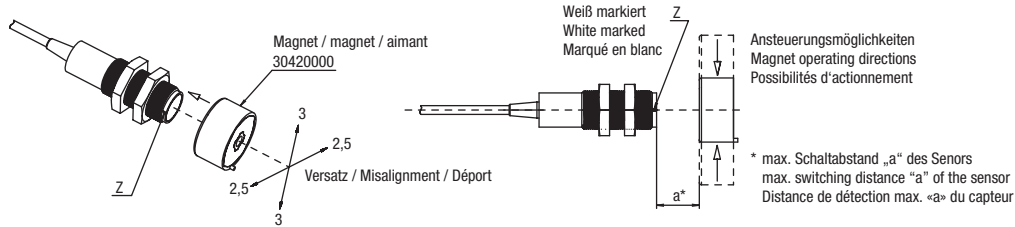


Ansteuerungsmöglichkeiten und Einbautoleranzen

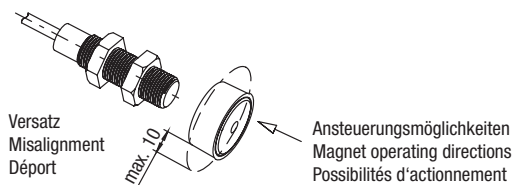
Magnet operating directions and mounting tolerances

Possibilités d'actionnement et tolérances de montage

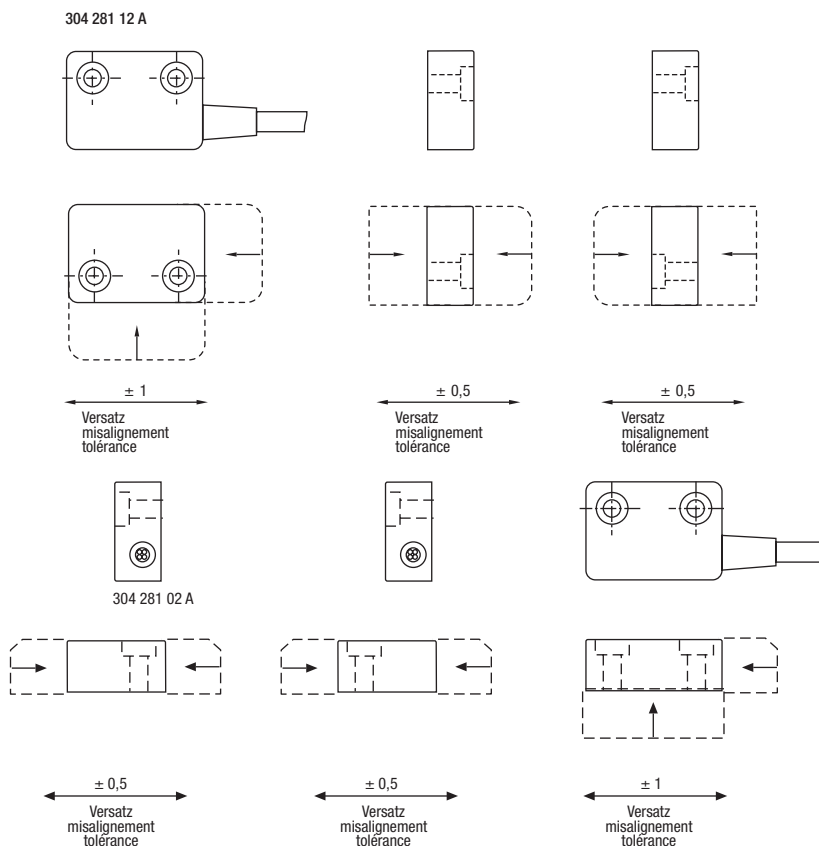
120 272 ... für Sensoren/for sensors/pour détecteurs 120 272 ... mit Magnetsystem/with magnet system/avec aimant codé 304 200 00



122 271 ... für Sensoren/for sensors/pour détecteurs 122 271 ... mit Magnetsystem/with magnet system/avec aimant codé 300 785



153 270 ... für Sensoren/for sensors/pour détecteurs 153 270 ... mit Magnetsystem/with magnet system/avec aimant codé 304 281 12A / 304 281 02A

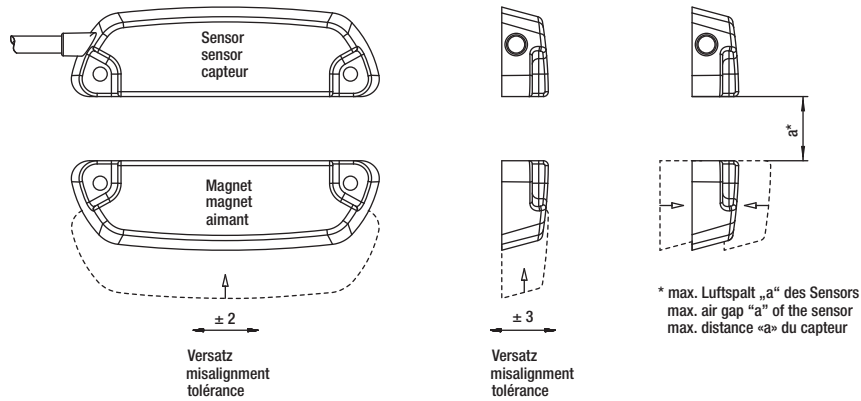


Ansteuerungsmöglichkeiten und Einbautoleranzen

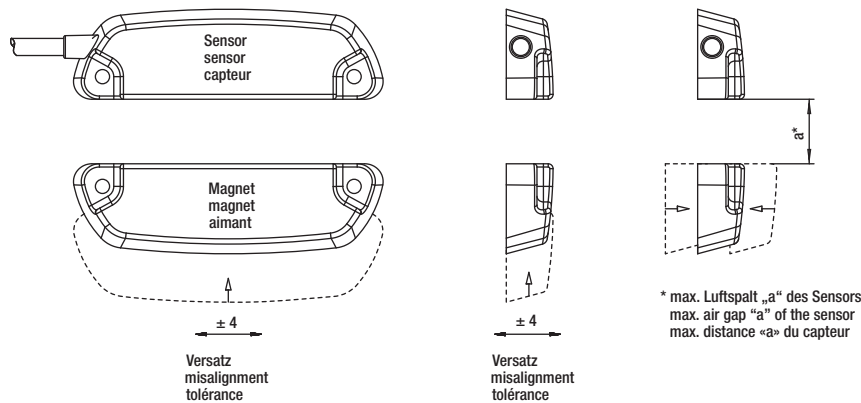
Magnet operating directions and mounting tolerances

Possibilités d'actionnement et tolérances de montage

165 270 V. für Sensoren/for sensors/pour détecteurs 165 270 V.
mit Magnetsystem/with magnet system/avec aimant codé 304 261 12 V / 304 261 12 VS



165 570 V. für Sensor/for sensor/pour détecteur 165 570 V.
mit Magnetsystem/with magnet system/avec aimant codé 304 261 12 V / 304 261 12 VS

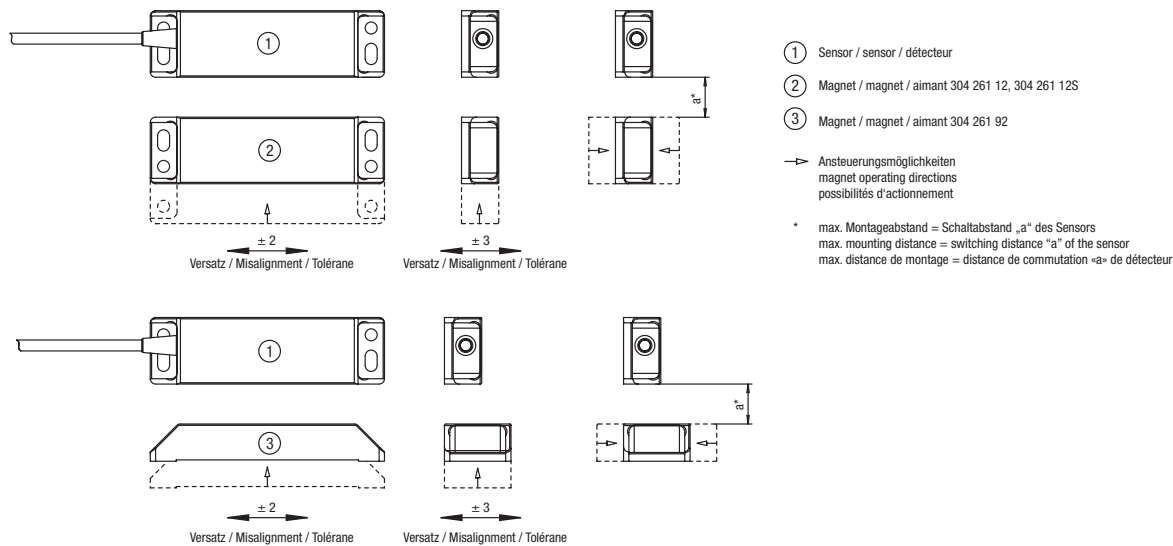


Ansteuerungsmöglichkeiten und Einbautoleranzen

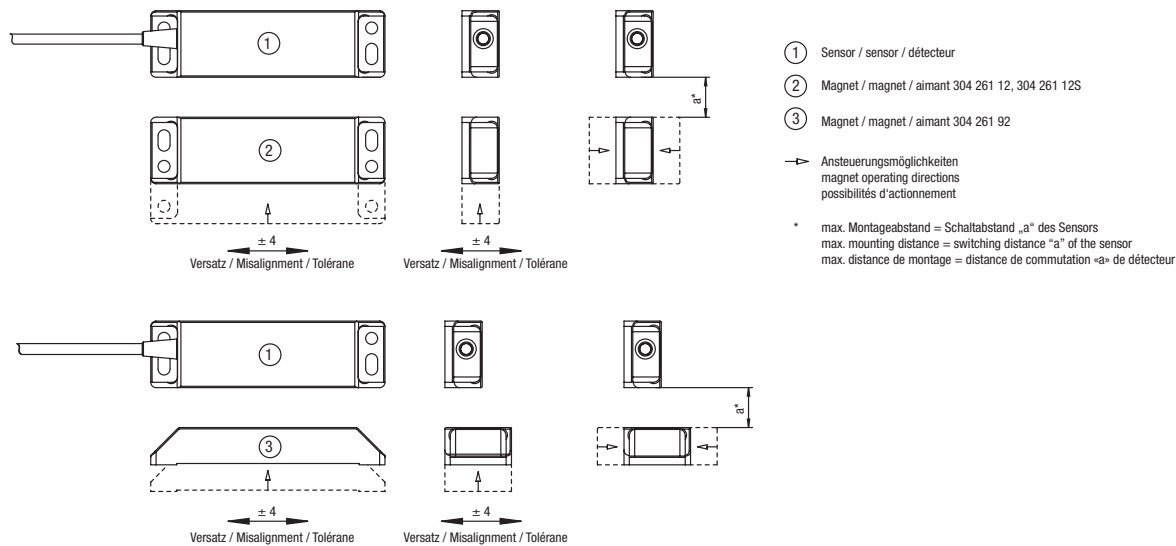
Magnet operating directions and mounting tolerances

Possibilités d'actionnement et tolérances de montage

165 270 ... für Sensoren/for sensors/pour détecteurs 165 270 ... mit Magnetsystem/with magnet system/avec aimant codé 304 261 12. / 304 261 92



165 570 ... für Sensoren/for sensors/pour détecteurs 165 570 ... mit Magnetsystem/with magnet system/avec aimant codé 304 261 1. / 304 261 92

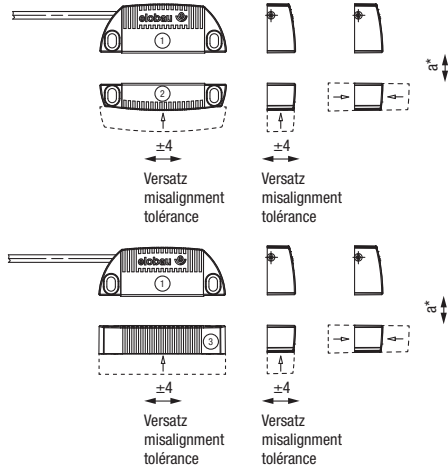


Ansteuerungsmöglichkeiten und Einbautoleranzen

Magnet operating directions and mounting tolerances

Possibilités d'actionnement et tolérances de montage

166 270 für Sensoren/for sensors/pour détecteurs 166 270
mit Magnetsystem/with magnet system/avec aimant codé 304 266 13

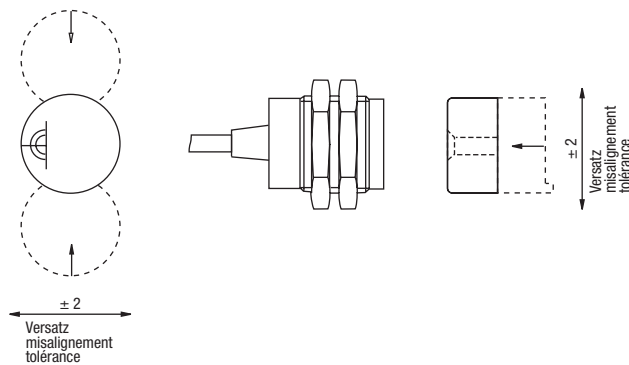


- ① Sensor / sensor / détecteur
- ② Magnet / magnet / aimant: 304 266 13
- ③ Magnet um 90° gedreht / magnet system turned by 90° / aimant tourné de 90°: 304 266 13

→ Ansteuerungsmöglichkeiten
magnet operating directions
possibilités d'actionnement

* max. Montageabstand = Schaltabstand „a“ des Sensors
max. mounting distance = switching distance "a" of the sensor
max. distance de montage = distance de commutation «a» de détecteur

171 271 ... für Sensoren/for sensors/pour détecteurs 171 271 ... / 671 271 ..0..
671 271 ..0.. mit Magnetsystem/with magnet system/avec aimant codé 304 200 00 ..



8

Kompaktsysteme Compact systems Systèmes autonomes



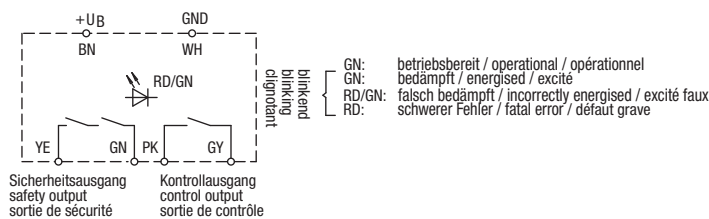
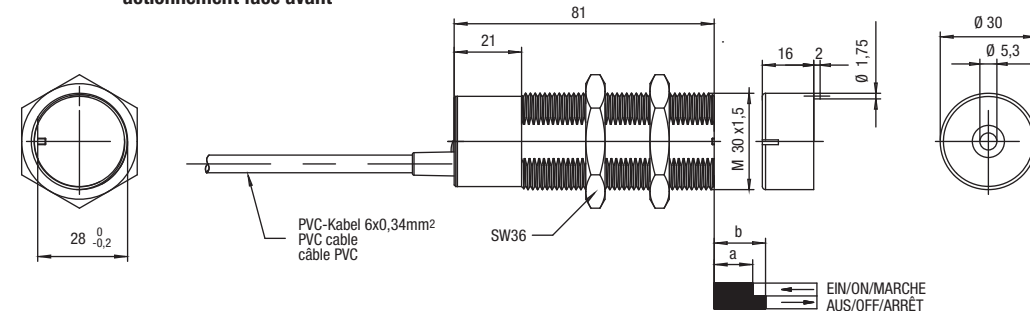
Kompaktsysteme
Compact systems
Systèmes autonomes

214...215

171 K... **Sensor mit integrierter Auswertung und Diagnose LED**
Sensor with integrated control and diagnosis LED
Détecteur avec contrôle intégré et LED de diagnostic



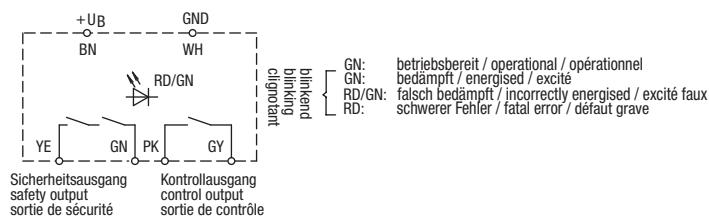
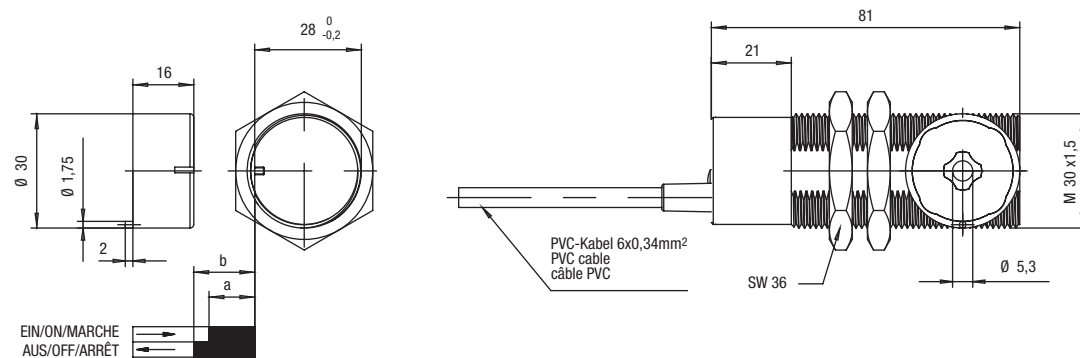
171 K1 B1 **stirnseitige Ansteuerung**
171 K4 B1 **frontal operating directions**
actionnement face avant



Schaltbildarstellung in spannungslosem Zustand. Sensor nicht betätigt.
 Shown without power applied. Sensors not actuated.
 Schéma représenté sans alimentation, détecteurs non actionnés.

Material Pocab
 material Pocab
 matériau Pocab

171 K1 B2 **seitliche Ansteuerung**
171 K4 B2 **lateral operating directions**
actionnement face latérale



Schaltbildarstellung in spannungslosem Zustand. Sensor nicht betätigt.
 Shown without power applied. Sensors not actuated.
 Schéma représenté sans alimentation, détecteurs non actionnés.

Material Pocab
 material Pocab
 matériau Pocab

171 K...

Passende Magnetsysteme finden Sie auf Seite 219
 Matching magnet systems can be found on page 219
 Les aimants correspondants se trouvent à la page 219

Typen Nr. type no. référence	Betriebsspannung operating voltage tension d'alimentation	Stromaufnahme current consumpt. consomm. de courant	Schaltspannung Sicherheits- und Kontrollausgang switching voltage safety output and contr. output tension de commut. sortie de sécurité et de contrôle	Schaltstrom Sicherheitsausgang switching current safety output courant de commut. sortie de sécurité
171 K1 B.	24 V AC/DC ±10%	50 mA	max. 250 V AC / 30 V DC	max. 2,5 A
171 K4 B.	230 V AC/DC ±10%			

Typen Nr. type no. référence	Schaltstrom Kontrollausgang switching current contr. output courant de commut. sortie de contrôle	ETL Zulassung ETL-approved approuvés ETL	Schaltleistung Sicherheitsausgang switching power safety output pouvoir de coupure sortie de sécurité	Schaltleistung Kontrollausgang switching power contr. output pouvoir de coupure sortie de contrôle
171 K1 B.	max. 0,1 A	Ja / Yes / Oui	max. 625 VA / 75 W	max. 25 VA / 3 W
171 K4 B.		Nein / No / Non		

Typen Nr. type no. référence	Temperaturbereich temperature range plage de température	Schutzart protection class protection	Anzeige indication affichage	Sicherheitstechnische Kenndaten safety characteristics caractéristiques de sécurité
171 K1 B.	-25...+70°C	IP 67	LED	SIL _{CL} : 2 / PL _d / cat.: 3 / PFH ₀ (1/h): 1,36e ⁻⁸
171 K4 B.				SIL _{CL} 2 / PL _d / cat.: 3 / PFH ₀ (1/h): 1,35e ⁻⁸

Typen Nr. type no. référence	Magnetsystem magnet system aimant codé	Schaltabstand für sichere Schaltfunktion switching distance for reliable switching function distance de commutation efficace a b
171 K. B.	304 200 00	> 0,5 mm ≤ 7 mm 18 mm
	304 200 00 S	> 0,5 mm ≤ 10 mm 21 mm

9

Magnete für Sicherheitssensoren Magnet systems for safety sensors Aimants pour détecteurs de sécurité



Magnete mit Edelstahl-Gehäuse
Magnets with stainless steel housing
Aimants avec boîtier en acier inox

218



Magnete mit Kunststoff-Gehäuse
Magnets with plastic housing
Aimants avec boîtier plastique

219...222

Verstärkte Magnetsysteme
Strong magnet systems
Aimants forts

223

Magnete für unkodierte Sensoren
Magnets for uncoded sensors
Aimants pour détecteurs non-codés

224...225

Allgemeine Hinweise
General hints
Préconisations

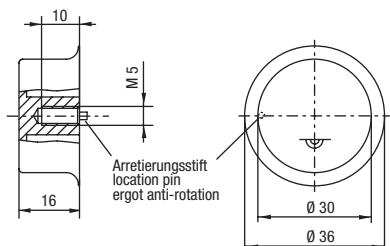
226...227

Magnete für Sicherheitssensoren Magnet systems for safety sensors Aimants pour détecteurs de sécurité

304 2.. . . **Edelstahl**
Stainless steel
Acier inoxydable

304 200 00 SH Hygienemagnet gem. CEN/TC 153/HN 108E
304 200 00 VH Hygiene magnet meets CEN/TC 153/HN 108E
Aimant spécial conforme CEN /TC 153/HN 108E

für Baureihe 171... und 120 272/V62
for sensors 171... and 120 272/V62
pour détecteurs 171... et 120 272/V62

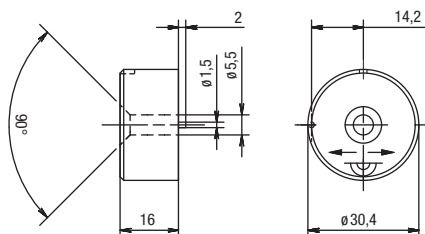


Material Edelstahl
material stainless steel
matériau acier inoxydable



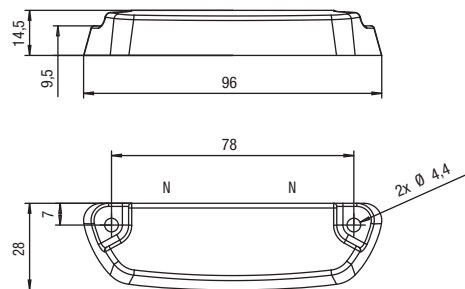
304 200 00 V für Baureihe 171... und 120 272/V62
304 200 00 VS for sensors 171... and 120 272/V62
pour détecteurs 171... et 120 272/V62

Material Edelstahl
material stainless steel
matériau acier inoxydable



304 261 12 V für Baureihe 165...V
304 261 12 VS for sensors 165...V
pour détecteurs 165...V

Material Edelstahl
material stainless steel
matériau acier inoxydable



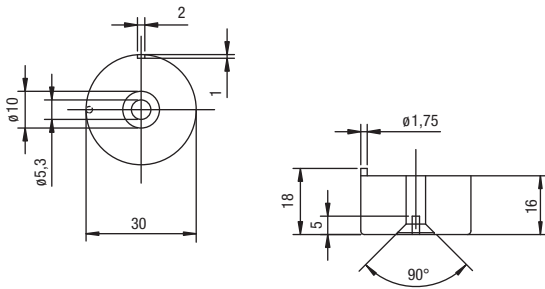
Magnete für Sicherheitssensoren

Magnet systems for safety sensors

Aimants pour détecteurs de sécurité

304 2... .. **Kunststoff**
Plastic
Plastique

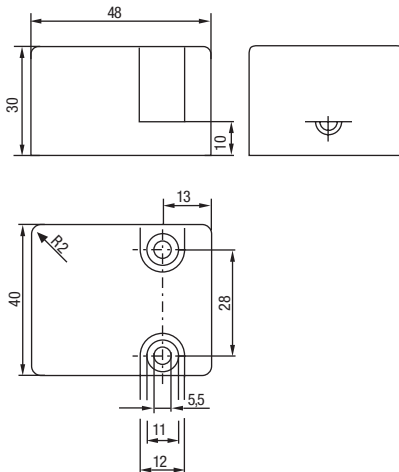
304 200 00 für Baureihe 171... und 120 272./V62.
304 200 00 S for sensors 171... and 120 272./V62.
 pour détecteurs 171... et 120 272./V62.



Material PBT
 material PBT
 matériau PBT



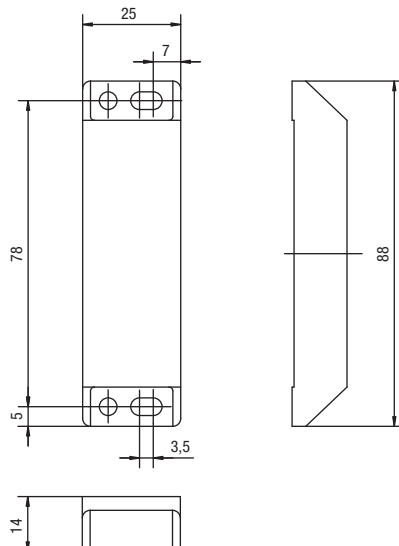
304 221 12 für Baureihe 161...
304 221 12 S for sensors 161...
 pour détecteurs 161...



Material PBT
 material PBT
 matériau PBT



304 261 12 für Baureihe 165...
304 261 12 S for sensors 165...
 pour détecteurs 165...



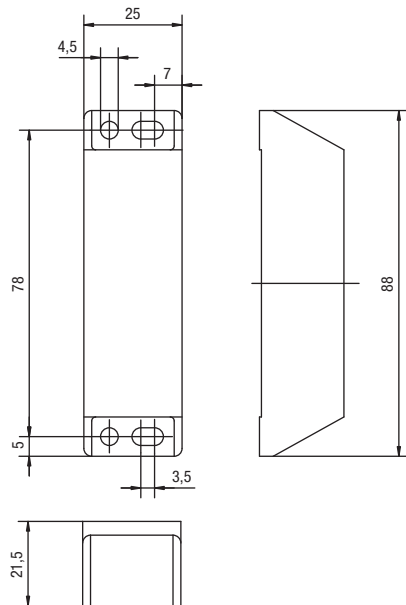
Material PBT
 material PBT
 matériau PBT



Magnete für Sicherheitssensoren
Magnet systems for safety sensors
Aimants pour détecteurs de sécurité

304 2... .. **Kunststoff**
 Plastic
 Plastique

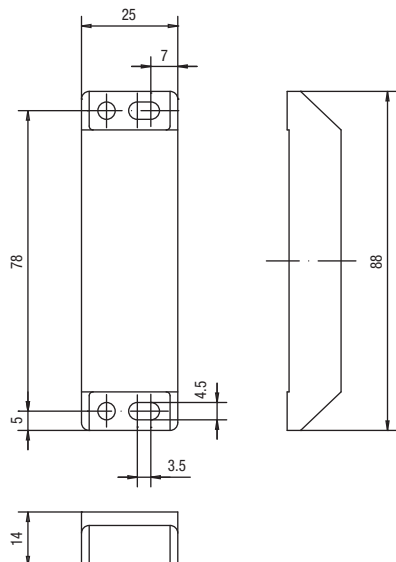
304 261 12 N für Sensoren 165 270 R/Q
304 261 12 Q for sensors 165 270 R/Q
 pour détecteurs 165 270 R/Q



Material PBT
 material PBT
 matériau PBT



304 261 12 P für Baureihe 165...P
 for sensors 165...P
 pour détecteurs 165...P



Material PBT
 material PBT
 matériau PBT



Magnete für Sicherheitssensoren

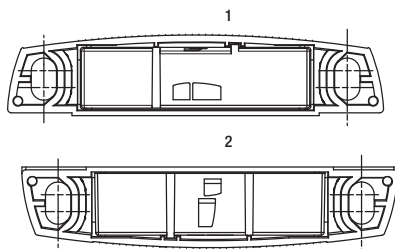
Magnet systems for safety sensors

Aimants pour détecteurs de sécurité

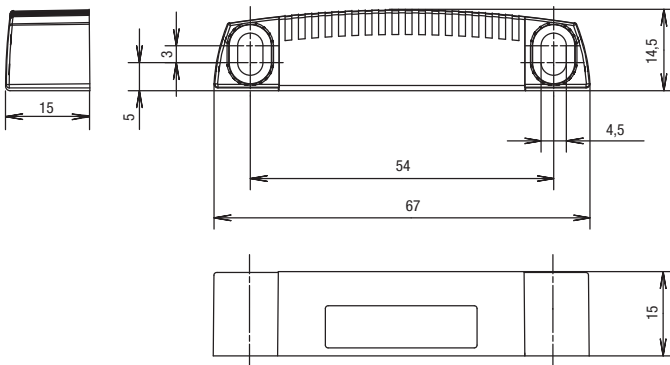
304 2... .. **Kunststoff**
Plastic
Plastique

304 266 13 **für Baureihe 166...**
for sensors 166...
pour détecteurs 166...

Magnetsystem um 90° verdreht montierbar.
 1: Betätigung stirnseitig
 2: Betätigung um 90° gedreht
 Magnet system can be mounted when rotated by 90°.
 1: Actuation on the face side
 2: Actuation rotated by 90°
 Système d'aimant montable avec une rotation de 90°.
 1 : actionnement frontal
 2 : actionnement avec une rotation de 90°

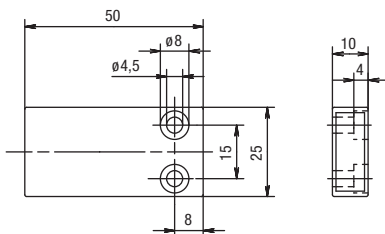


Material PBT
 material PBT
 matériau PBT



304 275 02 **für Baureihe 114...**
for sensors 114...
pour détecteurs 114...

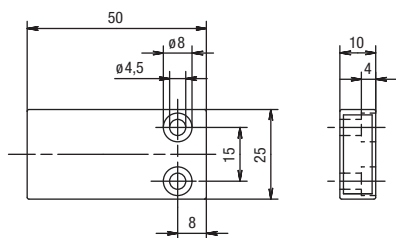
Material PBT
 material PBT
 matériau PBT



Magnete für Sicherheitssensoren
Magnet systems for safety sensors
Aimants pour détecteurs de sécurité

304 2.. .. **Kunststoff**
Plastic
Plastique

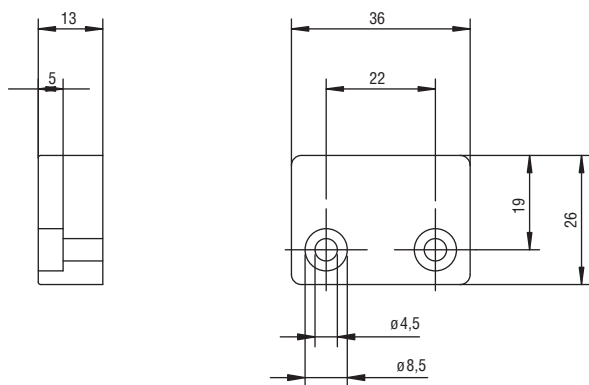
304 275 32 **für Baureihe 114...**
for sensors 114...
pour détecteurs 114...



Material PBT
material PBT
matériau PBT



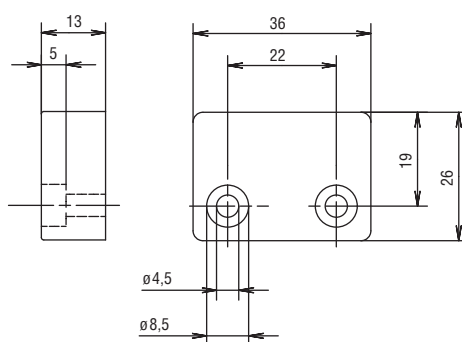
304 281 02 A **für Baureihe 153...**
304 281 02 B **for sensors 153...**
304 281 02 S **pour détecteurs 153...**
304 281 02 BS



Material PBT
material PBT
matériau PBT



304 281 12 A **für Baureihe 153...**
304 281 12 B **for sensors 153...**
304 281 12 S **pour détecteurs 153...**
304 281 12 BS



Material PBT
material PBT
matériau PBT



Verstärkte Magnetsysteme vergrößern die Schaltabstände der Sicherheitssensoren wie in der Tabelle aufgeführt.

Die jeweiligen für die Maschine zutreffenden maximalen Öffnungsspalte der Abdeckung dürfen nicht überschritten werden.

These strong magnet systems increase the operating distance of our safety sensors as shown in the table.

Please ensure that the maximum opening gaps of the door are not exceeded!

Le champ magnétique des aimants présentés ici a été renforcé pour permettre des distances de commutation plus grandes. Ces distances sont indiquées dans le tableau.

Veillez vous assurer que l'ouverture plus importante des portes, ne vous expose pas à un danger.

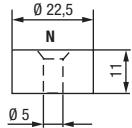
Veränderung der Schaltabstände durch den Einsatz von verstärkten Magnetsystemen
Strong magnet system operating distances
Augmentation des distances de commutation avec l'utilisation d'aimants «forts»

Sensor Typ. Nr. sensor type no. détecteur référence	Magnetsystem magnet system aimants codés	EIN ON MARCHE	AUS OFF ARRÊT	AUS für wiederholtes Einschalten OFF both contacts completely off ARRÊT, contact NO ouvert, contact NF fermé	Mindestabstand Sensor/Magnet min. distance sen- sor/magnet distance minimale détecteur/aimant
120 V62	304 200 00 S / 304 200 00 VS / 304 200 00 SH	7 mm	20 mm	–	3 mm
120 272	304 200 00 S / 304 200 00 VS / 304 200 00 SH	7 mm	17 mm	23 mm	3 mm
153 270 S / 153 270 SA 153 270 SA0D	304 281 12S	9 mm	17 mm	21 mm	0,5 mm
153 V62S / 153 V62 SHD	304 281 12 BS	8 mm	17 mm	–	0,5 mm
161 V62	304 221 12S	7 mm	20 mm	–	3 mm
161 271	304 221 12S	7 mm	17 mm	23 mm	3 mm
165 V62	304 261 12S	7 mm	18 mm	–	3 mm
165 270 / 165 270 AA	304 261 12S	7 mm	17 mm	23 mm	3 mm
165 570 / 165 570 AA	304 261 12S	6 mm	18 mm	21 mm	0,5 mm
171 V62	304 200 00 S / 304 200 00 VS / 304 200 00 SH	7 mm	20 mm	–	3 mm
171 271 / 171 271 AA	304 200 00 S / 304 200 00 VS / 304 200 00 SH	7 mm	17 mm	23 mm	3 mm
171 571 / 171 571 AA	304 200 00 S / 304 200 00 VS / 304 200 00 SH	6 mm	15 mm	17 mm	0,5 mm
671 V62 ..0	304 200 00 S / 304 200 00 VS / 304 200 00 SH	7 mm	20 mm		3 mm
671 271 ..0	304 200 00 S / 304 200 00 VS / 304 200 00 SH	7 mm	17 mm	23 mm	3 mm
165 270 VL	304 261 12 VS	7 mm	17 mm	23 mm	3 mm
165 V62 VL	304 261 12 VS	7 mm	18 mm	–	3 mm
165 570 VL	304 261 12 VS	6 mm	18 mm	21 mm	0,5 mm
165 562 VL	304 261 12 VS	7 mm	20 mm	–	0,5 mm

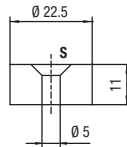
Magnete für unkodierte Sensoren
Magnets for uncoded sensors
Aimants pour détecteur non-codé

Oxid-Magnete mit Gehäuse
Oxide magnets with housing
Aimants Oxid avec boîtier

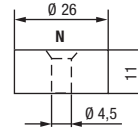
300 770



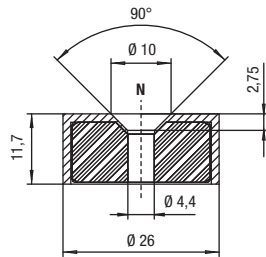
300 775



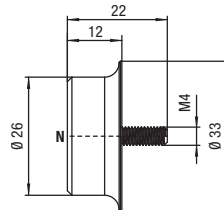
300 780



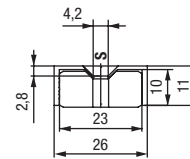
300 780V



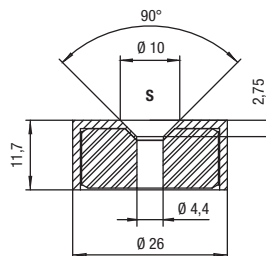
300 780VH



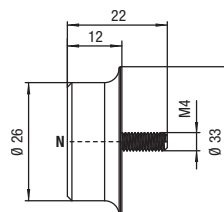
300 785



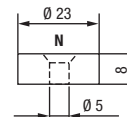
300 785V



300 785VH

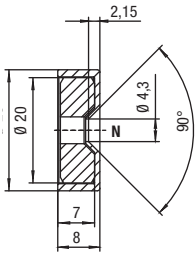


300 790

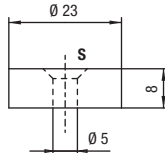


Magnete für unkodierte Sensoren
Magnets for uncoded sensors
Aimants pour détecteur non-codé

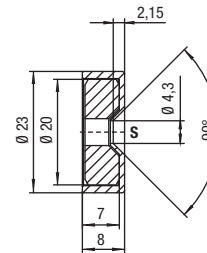
300 790V



300 795

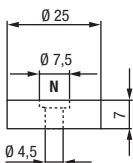


300 795V

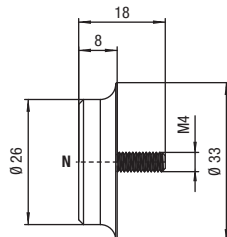


Plastikmagnete mit Gehäuse
Plastic magnets with housing
Aimants en matière plastique avec boîtier

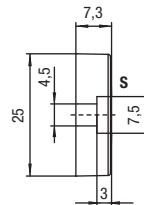
324 790



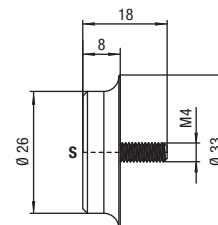
324 790VH



324 795



324 795VH



Gehäuse: PA
 housing: PA
 boîtier: PA

Allgemeine Hinweise General hints Préconisations

Bitte beachten:

- gleichnamige Pole nicht gegeneinander drücken
- nicht mechanisch weiterbearbeiten
- Hin- und Herschieben auf Eisenunterlagen vermeiden und nicht bündig in ferritisches Metall einbauen
- beim Einbau im Bereich von magnetisch beeinflussbarem Material eventuell Feldabsorption beachten
- Montage der Magnete auf ferritisches Material erhöht den Schaltabstand

Please note:

- avoid pressing like poles together
- avoid working mechanically on already finished parts
- avoid moving items around on bases or work surfaces of magnetic material, i.e. iron, steel
- When mounting magnets in an area of material influenced by magnetic fields, the possibility of field absorption should be considered.
- When mounting magnets on ferrous material switching distance is increased.

Faire attention s'il vous plaît:

- éviter de presser des pôles identiques l'un contre l'autre
- éviter de soumettre les pièces à un nouvel usinage mécanique
- éviter de soumettre les pièces à des va-et-vient sur des surfaces métalliques.
- Faire attention à l'absorption éventuelle de leur champ lors d'un montage à proximité d'un matériau sensible aux influences magnétiques.
- Il est possible d'installer des aimants directement sur matériau ferro magnétique (leur portée en sera même renforcée).

Auswahl der Magnete Magnet selection Sélection des aimants

Für eine richtige Auswahl der Magnete muss bestimmt werden:

- minimaler Schaltabstand
- maximaler Schaltabstand
- Umgebungstemperatur
- Einbauraum für den Magneten
- verwendeter Sensor

To choose the right magnet you need to know:

- minimum switching distance
- maximum switching distance
- ambient temperature
- mounting space
- sensor to be used

Pour choisir l'aimant adapté, vous avez besoin de savoir :

- la distance de commutation minimum
- la distance de commutation maximum
- la température ambiante
- l'espace disponible
- la sensibilité approximative du détecteur

Einbauhinweise Mounting suggestions Conseils de montage

Magnetschalter nicht direkt auf magnetisch leitendes (ferritisches) Material montieren. Magnete können in Richtung der Polarisationsachse direkt auf ferritisches Material gesetzt werden.

Einjustierte Schaltpunkte verändern sich unter gleichen Voraussetzungen praktisch nicht. Temperaturabhängige Veränderungen sind sehr gering.

Beispiel: Für AlNiCo-Material ist bei einer Temperaturveränderung von 20°C eine Schaltpunktverschiebung von 0,05 mm typisch.

Do not mount the magnetic proximity switch directly onto any magnetic (ferrous) material. Should it be necessary to mount a magnet directly onto ferrous material, it should be mounted with the polarization axis normal to that material.

Once fixed, the reed switch operate point is extremely stable and repeatable. Even changes due to temperature variations are minimal. E.g.: Using an AlNiCo magnet, a temperature change of +20°C will result in a shift of the switching point of only +0,05 mm.

Ne pas monter les interrupteurs magnétiques directement sur un matériau ferromagnétique. On peut par contre installer les aimants directement sur un matériau ferromagnétique dans le sens de l'axe de polarisation.

Les points de commutation réglés ne changent pratiquement pas si les conditions environnantes restent les mêmes. Les changements induits par les variations de température sont très faibles.

Exemple: Avec un aimant AlNiCo, le déplacement typique du point de commutation est de +0,05 mm pour une variation de température de +20°C.

**Plastikmagnete
Plastic magnets
Aimants en matière plastique**

Kurzprofil

- preiswert
- mechanisch leicht zu bearbeiten
- großer Temperaturindex
- begrenzter Temperaturbereich

Materialbeschaffenheit

Barium- oder Strontiumferritkristalle (90%) werden in synthetischen Kautschuk (10%) eingebettet. Die Kristalle sind senkrecht zur Oberfläche vorzugsgerichtet. Die wichtigsten magnetischen Kenndaten liegen zwischen den bekannten Magnetmaterialien OX-100 und OX-300 (näher an OX-300). Exakte Angaben können den technischen Daten (s. Tabelle) entnommen werden.

Das Material versprödet nicht und wird auch bei Tieftemperaturen nicht brüchig. Selbst bei starker mechanischer Beanspruchung lösen sich keine Partikel.

Lieferformen

Durch Stanzen bzw. Schneiden ist eine gute Anpassung der äußeren Abmessungen an den Einzelfall möglich. Lieferbar sind Ringmagnete, Bandmagnete und Rundmagnete. Die Magnete werden in Stärken von 1, 2, 3, 4, 5,5 und 6 mm geliefert ($\pm 0,15$ mm). Für Ringmagnete sind Standardstanzwerkzeuge vorhanden. Kundenspezifische Formen und Ausführungen auf Anfrage.

Fertig magnetisierte Teile werden in der Regel auf Feldstärke gemessen.

Auch besonders enge Toleranzen sind möglich. Fertigungstoleranz der Stanzteile:
mit Innendurchmesser: + 0,5 mm
mit Außendurchmesser: - 0,5 mm.

Einbau

Plastikmagnete eignen sich auch besonders gut für Klebeverbindungen (bitte ggf. unsere Beratung anfordern).

Summary

- low-priced
- easy to process
- high temperature index
- limited temperature range

Material

Comprises barium ferrite crystals embedded in a synthetic rubber. The most important magnetic characteristics lie between the well known magnetic materials OX-100 and OX-300, (nearer OX-300). The exact data can be extracted from the technical specifications on the next page. The material will not embrittle and weaken at low temperatures, or shed particles under mechanical stress.

Special design

We can shape and punch magnets to customer requirements. We manufacture our own tooling, which is very competitively priced. If supplied already magnetized, the field strength of the magnet, as a rule, will be measured to ensure it conforms to specification. Very close tolerances are possible. Manufacturing tolerances:

- inside diameter + 0,5 mm
- outside diameter - 0,5 mm.

Mounting

The material may also be attached using adhesives. Please ask advice on adhesive to be used.

Résumé

- bon marché
- nouvel usinage mécanique possible
- l'indice de température grand
- plage de température limitée

Structure du matériau

Cristaux de ferrite de baryum noyés dans un caoutchouc synthétique. Ces cristaux prennent une orientation préférentielle perpendiculaire à la surface du matériau. Leurs caractéristiques magnétiques essentielles se situent entre celles des matériaux magnétiques connus OX-100 et OX-300 (en étant plus proche de l'OX-300). Voir le tableau pour les données exactes. Ce matériau ne devient ni fragile ni friable aux basses températures. Les sollicitations mécaniques élevées ne provoquent pas non plus un détachement superficiel de particules.

Forme Spéciales

Les aimants peuvent être usinés ou poinçonnés afin d'obtenir des formes spéciales. Des outillages réalisés par nos propres moyens nous permettent de développer des produits spéciaux très compétitifs. Une fois les pièces magnétisées, l'intensité du champ est précisément mesurée. Des tolérances très étroites sont possibles. Tolérances dimensionnelles:
diamètre intérieur + 0,5 mm
diamètre extérieur - 0,5 mm.

Montage

Il est possible d'installer ces aimants directement sur une pièce métallique à condition d'utiliser un des deux pôles comme surface de contact (l'action à distance en sera même renforcée). Ces aimants conviennent aussi particulièrement bien aux assemblages par collage (consultez-nous au sujet des colles à utiliser).

Technische Daten von Plastikmagneten Technical specifications of plastic magnet material Caractéristiques techniques du matériau constituant les aimants en matière plastique	
Temperaturkoeffizient / temperature coefficient / coefficient de température	-0,2%/K
Temperaturbereich / temperature range / plage de température	-20°C ... +100°C
Br	typ. 240 mT
HcB	typ. 167 kA/m
HcJ	typ. 222 kA/m
BH max	typ. 11,1 kJ/m ³
Ausrichtung / orientation / alignement	anisotrop / anisotropic / anisotropique
Härte / hardness / dureté	> 30 Shore D

10

Kabelsätze & Zubehör Cable sets & Accessories Câbles & Accessoires



Kabelsätze
Cable sets
Câbles

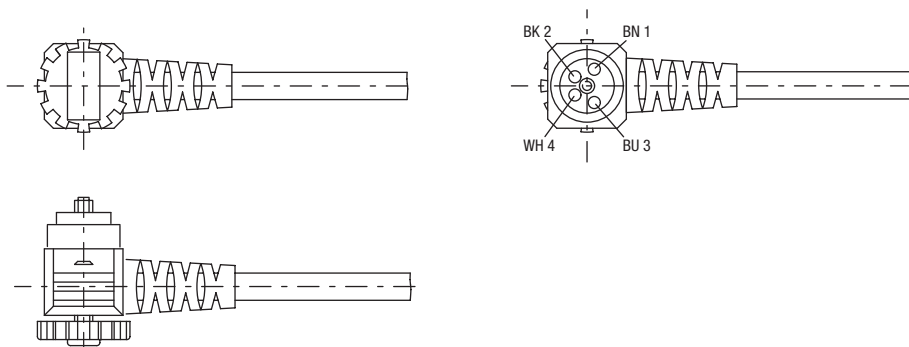
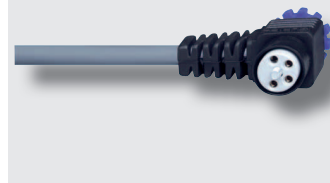
230...232



Zubehör
Accessories
Accessoires

233...236

3521600. **Torson 4-polig**
Torson 4-pole
Torson quadrupolaire



3521600.

Kabellänge
 1 = 5 m ± 60 mm
 2 = 10 m ± 80 mm

Cable length
 1 = 5 m ± 60 mm
 2 = 10 m ± 80 mm

Longueur de câble
 1 = 5 m ± 60 mm
 2 = 10 m ± 80 mm

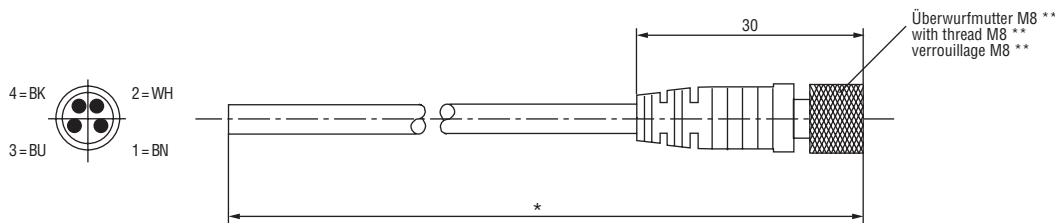
Kabelmaterial
 PUR 4x0,25 mm² hochflexibel

Cable material
 PUR 4x0,25 mm², highly flexible

Matériau de câble
 PUR 4x0,25 mm² haute flexibilité

Typen Nr. type no. référence	Schutzart protection class protection	Temperaturbereich temperature range plage de température	Verschmutzungsgrad Contamination class Degré de pollution	Betriebsspannung operating voltage tension d'alimentation	Betriebsstrom operating current courant d'alimentation
3521600.	IP 65	-15...+80°C	3	max. 60 V AC / 75 V DC	max. 4 A

K 04. 00. **Rundstecker M8 4-polig**
Round connector M8 4-pole
Fiche cylindrique M8 quadrupolaire



Passt auf alle Schalter mit 4-poligen Rundsteckern mit Gewinde M8 (Kennzeichnung A0D bzw. A0E an der 7., 8. und 9. Stelle der Typennummer, z.B. 171 271 A0D).

Suitable for all switches with 4-pole round connector with thread M8 (indicated by either A0D or A0E as the 7th, 8th and 9th digit of the part number e.g. 171 271 A0D).

S'adapte à tous les détecteurs munis d'une fiche cylindrique quadrupolaire avec verrouillage à vis M8 (Code A0D ou A0E en fin de référence, par exemple 171 271 A0D).

K 04. 00.

*** Kabellänge**
1 = 1 m ± 30 mm
3 = 3 m ± 40 mm
5 = 5 m ± 60 mm
0 = 10 m ± 80 mm

Kabelmaterial
G = PVC schwarz 4x0,25 mm²
hochflexibel (ø 5 ± 0,2)
H = PUR schwarz 4x0,25 mm²
hochflexibel (ø 5 ± 0,1)

*** Cable length**
1 = 1 m ± 30 mm
3 = 3 m ± 40 mm
5 = 5 m ± 60 mm
0 = 10 m ± 80 mm

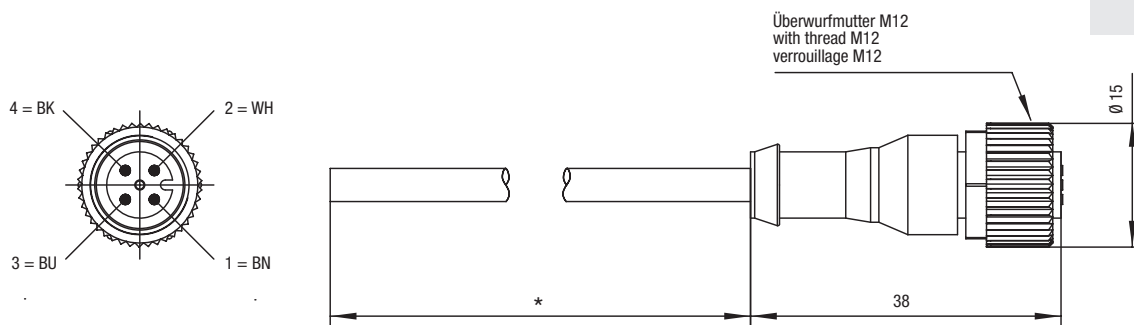
Cable material
G = PVC black 4x0,25 mm²
highly flexible (ø 5 ± 0,2)
H = PUR black 4x0,25 mm²
highly flexible (ø 5 ± 0,1)

*** Longueur de câble**
1 = 1 m ± 30 mm
3 = 3 m ± 40 mm
5 = 5 m ± 60 mm
0 = 10 m ± 80 mm

Matériau de câble
G = PVC noir 4x0,25 mm²
haute flexibilité (ø 5 ± 0,2)
H = PUR noir 4x0,25 mm²
haute flexibilité (ø 5 ± 0,1)

Typen Nr. type no. référence	Schutzart protection class protection	Temperaturbereich temperature range plage de température	Verschmutzungsgrad contamination class degré de pollution	Betriebsspannung operating voltage tension d'alimentation	Betriebsstrom operating current courant d'alimentation
K 04. 00.	IP 68 bei Rastverriegelung IP 68 in locked position IP 68 en présence d'un verrouillage à cran	-25...+90°C	3	max. 60 V AC / 75 V DC	max. 4 A je Kontakt bei 40°C max. 4 A per contact at 40° 4 A max. par contact à 40°

K 14. 00. **Rundstecker M12 4-polig**
Round connector M12 4-pole
Fiche cylindrique M12 quadrupolaire



Passt auf alle Schalter mit 4-poligen Rundsteckern mit Gewinde M12.

Suitable for all switches with 4-pole round connector with thread M12.

S'adapte à tous les détecteurs munis d'une fiche cylindrique quadrupolaire avec verrouillage à vis M12.

K 14. 00.

*** Kabellänge**

- 1 = 1 m ± 30 mm
- 3 = 3 m ± 40 mm
- 5 = 5 m ± 60 mm
- 0 = 10 m ± 80 mm

Kabelmaterial

- G = PVC schwarz 4x0,34 mm²
hochflexibel (ø 5 mm)
- H = PUR schwarz 4x0,34 mm²
hochflexibel (ø 4,7 mm)

*** Cable length**

- 1 = 1 m ± 30 mm
- 3 = 3 m ± 40 mm
- 5 = 5 m ± 60 mm
- 0 = 10 m ± 80 mm

Cable material

- G = PVC black 4x0,34 mm²
highly flexible (ø 5 mm)
- H = PUR black 4x0,34 mm²
highly flexible (ø 4,7 mm)

*** Longueur de câble**

- 1 = 1 m ± 30 mm
- 3 = 3 m ± 40 mm
- 5 = 5 m ± 60 mm
- 0 = 10 m ± 80 mm

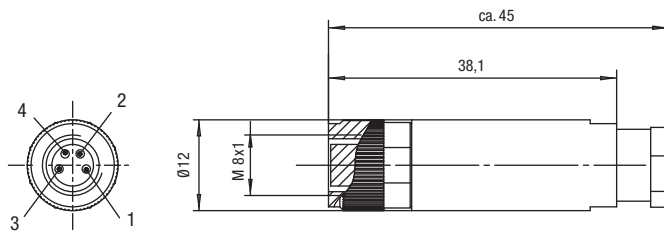
Matériau de câble

- G = PVC noir 4x0,34 mm²
haute flexibilité (ø 5 mm)
- H = PUR noir 4x0,34 mm²
haute flexibilité (ø 4,7 mm)

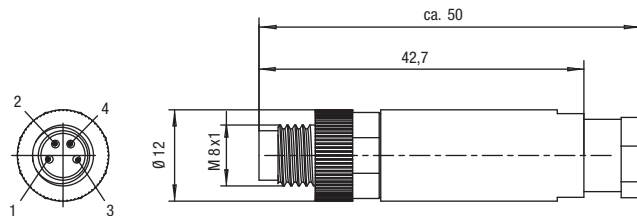
Typen Nr. type no. référence	Schutzart protection class protection	Temperaturbereich temperature range plage de température	Verschmutzungsgrad contamination class degré de pollution	Betriebsspannung operating voltage tension d'alimentation	Betriebsstrom operating current courant d'alimentation	Anzugsdrehmoment tightening torque couple de serrage
K 14. 00.	IP 67	-5...+70°C (bewegtes Kabel) -5...+70°C (cable not fixed) -5...+70°C (Câble mobile) -25...+70°C (festes Kabel) -25...+70°C (cable fixed) -25...+70°C (Câble fixé)	3	max. 250 V AC / DC	max. 4 A je Kontakt max. 4 A each contact 4 A max. par contact	0,6 Nm (empfohlen für Schraube M12 / re- commended for screw M12 / recommandée pour vis M12)



351 152 M8 Kupplungsdose
M8 female cable connector
M8 connecteur femelle



351 153 M8 Kupplungsstecker
M8 male cable connector
M8 connecteur mâle



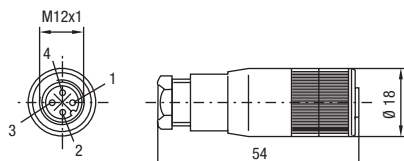
Typen Nr. type no. référence	Anschlussart connection type mode de raccordement	Anschlussquerschnitt wire size section des fils	Kabelverschraubung cable gland presse-étoupe	Schutzart im geschraubten Zustand in Verbindung mit geeignetem Gegenstück protection class screwed in conjunction with a suitable counterpart classe de protection connecteur en place	Umgebungstemperatur operating temperature range plage de température
351 152	Schraubverschluss Screw terminals Borne à vis	0,14 – 0,50 mm ²	Ø 3,5 – Ø 5 mm	IP 67	-40°C...+85°C
351 153					

Typen Nr. type no. référence	Nennstrom bei 40°C nominal current at 40°C courant nominal 40°C	Nennspannung nominal voltage tension nominal	Isolationswiderstand insulation resistance résistance d'isolation	Durchgangswiderstand contact resistance résistance de contact	Verschmutzungsgrad pollution degree degré de pollution
351 152	4 A	30 V	>10 ⁹ Ω	≤ 5 m Ω	3
351 153					

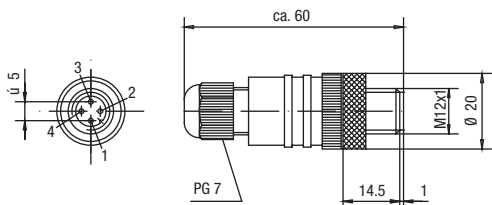
351 15.



351 150 M12 Kupplungsdose
M12 Female cable connector
M12 connecteur femelle

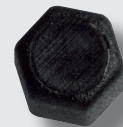


351 151 Kupplungsstecker
male cable connector
connecteur mâle



Typen Nr. type no. référence	Anschlussart connection type mode de raccordement	Anschlussquerschnitt wire size section des fils	Kabelverschraubung cable gland presse-étoupe	Schutzart im geschraubten Zustand in Verbindung mit geeignetem Gegenstück protection class screwed in conjunction with a suitable counterpart classe de protection en état vissé et combiné à une pièce complémentaire adaptée	Umgebungstemperatur operating temperature range plage de température
351 150	Schraubverschluss Screw terminals Borne à vis	max. 0,75 mm ²	Ø 3 – Ø 6,5	IP 67	-25°C...+90°C
351 151					

Typen Nr. type no. référence	Nennstrom bei 40°C nominal current at 40°C courant nominal 40°C	Nennspannung nominal voltage tension nominal	Isolationswiderstand insulation resistance résistance d'isolation	Durchgangswiderstand contact resistance résistance de contact	Verschmutzungsgrad pollution degree degré de pollution
351 150	4 A	240 V	> 10 ⁹ Ω	≤ 5 mΩ	3
351 151					



Sicherung der Befestigungsschrauben
Anti-tamper mounting screws
Vis de montage de sécurité

Zur Sicherung der Befestigungsschrauben gegen einfache Demontage empfehlen wir die Verwendung von Inbussicherungen

(Verpackungseinheit 100 Stk.):

Typ 351 040 für Zylinderschrauben (DIN 912/M 4) DIN EN ISO 4762/M 4

Typ 351 040 für Senkschrauben (DIN 7991/M 5) DIN EN ISO 10642/M 5

Typ 351 041 für Zylinderschrauben (DIN 912/M 5) DIN EN ISO 4762/M 5

Typ 351 042 für Senkschrauben (DIN 7991/M 4) DIN EN ISO 10642/M 4

To prevent the unauthorized removal of the sensor and magnet fixing screws, we recommend the use of our socket head inserts (100 pcs. per pack).

Typ 351 040 for hexagon socket screws (DIN 912/M 4) DIN EN ISO 4762/M 4

Typ 351 040 for Countersunk screws (DIN 7991/M 5) DIN EN ISO 10642/M 5

Typ 351 041 for hexagon socket screws (DIN 912/M 5) DIN EN ISO 4762/M 5

Typ 351 042 for Countersunk screws (DIN 7991/M 4) DIN EN ISO 10642/M 4

Les pastilles hexagonales ont pour but de sécuriser la fixation des interrupteurs de sécurité, en obturant l'empreinte des vis à six pans creux (unité de boîtier: 100 pièces).

Typ 351 040 pour vis tête cylindrique (DIN 912/M 4) DIN EN ISO 4762/M 4

Typ 351 040 pour Vis à tête conique (DIN 7991/M 5) DIN EN ISO 10642/M 5

Typ 351 041 pour vis tête cylindrique (DIN 912/M 5) DIN EN ISO 4762/M 5

Typ 351 042 pour Vis à tête conique (DIN 7991/M 4) DIN EN ISO 10642/M 4

351 04. Grundform
Basic type
Forme de base

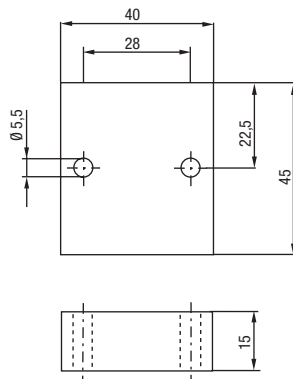


Material PA
material PA
matériau PA

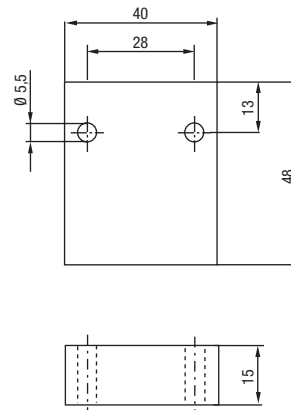
350 00. Unterlegscheiben für Sicherheitssensoren und Magnete
Spacers for safety sensors and magnets
Supports pour détecteurs et aimants



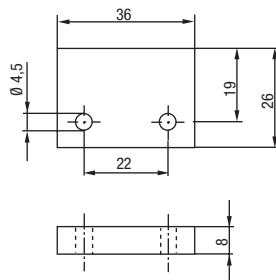
350 002 für Sensoren/for sensors/pour détecteurs:
161 V62 / 161 271 ...



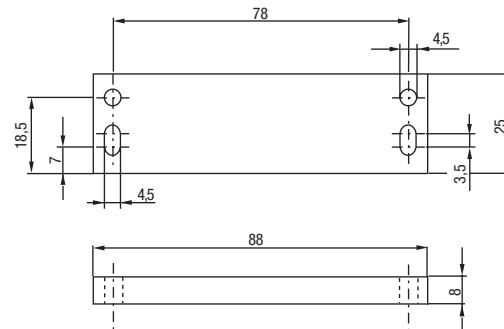
350 003 für Magnet/for magnet/pour aimant:
304 221 12.



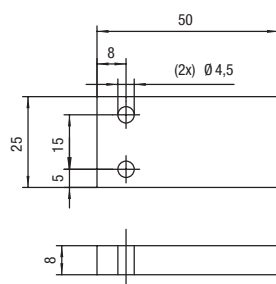
350 004 für Sensoren/for sensors/pour détecteurs:
153 V62 / 153 270 ... / 153 562 / 153 570
für Magnet/for magnet/pour aimant:
304 281 12.



350 005 für Sensoren/for sensors/pour détecteurs:
165 V62 / 165 270 ... / 165 562 / 165 570
für Magnet/for magnet/pour aimant:
304 261 12.



350 007 für Sensoren/for sensors/pour détecteurs:
114 V62 / 114 270 / 114 562 / 114 570
für Magnet/for magnet/pour aimant:
304 275 02 / 304 275 32



nicht notwendig für/not necessary for/inutile pour
165 270 Q
165 270 R

Typen Type Références	Kapitel Chapter Chapitre	Seite Page Page
114 270	7.4	182/208
114 270 A0D	7.4	182
114 562	4.4	91/111
114 570	7.4	183/208
114 V62	4.4	90/111
114 V62 A0D	4.4	90
120 271	7.4	184/208
120 271 V	7.4	174
120 271 W	7.4	174
120 272	7.4	185/208
120 272 10	7.4	185
120 272 V	7.4	175
120 272 V01	7.4	175
120 272 VY01	7.4	176
120 272 W	7.4	175
120 V61	4.4	92/111
120 V61	4.4	92
120 V62	4.4	93
120 V62 01	4.4	93
120 V62 V	4.4	84
120 V62 VY 01	4.4	84
120 V62 W	4.4	85
122 271	7.4	209
122 271	7.4	186
122 271 02	7.4	186
122 V62	4.4	94/112
153 270	7.4	187/209
153 270 A0D	7.4	187
153 270 A0E	7.4	187
153 270 AA	7.4	187
153 270 AW 01	7.4	188
153 270 S	7.4	187
153 270 SA	7.4	187
153 270 SA 0D	7.4	188
153 562	4.4	105
153 570	7.4	202
153 570 AA	7.4	202
153 V62	4.4	95/113
153 V62 A0D	4.4	95
153 V62 S	4.4	96
153 V62 SHD	4.4	96
161 271	7.4	189
161 271 A0D	7.4	190
161 271 A0E	7.4	190
161 271 AA	7.4	189
161 271 AY	7.4	190
161 271 AZ	7.4	189

Typen Type Références	Kapitel Chapter Chapitre	Seite Page Page
161 V62	4.4	97/113
161 V62 AFA	4.4	97
161 V62 AY	4.4	98
165 270	7.4	192/211
165 270 A0D	7.4	192
165 270 A0E	7.4	192
165 270 A0P	7.4	194
165 270 AA	7.4	192
165 270 AAP	7.4	194
165 270 Q	7.4	195
165 270 R	7.4	195
165 270 SS	7.4	193
165 270 SSA	7.4	193
165 270 VL	7.4	177
165 270 V.	7.4	210
165 562	4.4	106/114
165 562 V	4.4	87/115
165 562 VL	4.4	87
165 570	7.4	203/211
165 570 AA	7.4	203
165 570 V	7.4	178
165 570 VL	7.4	179
165 570 V.	7.4	210
165 V62	4.4	99/114
165 V62 A0D	4.4	99
165 V62 A0P	4.4	100
165 V62 VL	4.4	86
165 V62 V	4.4	114
166 270	7.4	196/212
166 V62	4.4	101/115
171 271	7.4	197
171 271 A0D	7.4	198
171 271 A0E	7.4	198
171 271 AA	7.4	197
171 271 AM	7.4	198
171 271 AT	7.4	200
171 271 AU	7.4	200
171 271 AWD	7.4	199
171 271 AY	7.4	201
171 271 AZ	7.4	201
171 271 V	7.4	180
171 271 VY01	7.4	181
171 271 VY03	7.4	181
171 271 VZ	7.4	180
171 271 W	7.4	180
171 562	4.4	107
171 571	7.4	204

Typen Type Références	Kapitel Chapter Chapitre	Seite Page Page
171 571 AA	7.4	204
171 K1 B1	8	214
171 K1 B2	8	214
171 K4 B1	8	214
171 K4 B2	8	214
171 V62	4.4	102/115
171 V62 A0D	4.4	102
171 V62 AQ	4.4	104
171 V62 AY	4.4	103
171 V62 V	4.4	88
171 V62 VY	4.4	88
171 V62 VY01	4.4	89
171 V62 W	4.4	89
300 770	9	224
300 775	9	224
300 780	9	224
300 780 V	9	224
300 780 VH	9	224
300 785	9	224
300 785 V	9	224
300 785 VH	9	224
300 790	9	224
300 790 V	9	224
300 795	9	224
300 795 V	9	224
304 200 00	9	219
304 200 00 S	9	219
304 200 00 SH	9	218
304 200 00 V	9	218
304 200 00 VH	9	218
304 200 00 VS	9	218
304 221 12	9	219
304 221 12 S	9	219
304 261 12	9	219
304 261 12 N	9	220
304 261 12 Q	9	220
304 261 12 S	9	219
304 261 12 V	9	218
304 261 12 VS	9	218
304 261 12P	9	220
304 266 13	9	221
304 275 02	9	221
304 275 32	9	222
304 281 02 A	9	222
304 281 02 B	9	222
304 281 02 BS	9	222
304 281 02 S	9	222

Typen Type Références	Kapitel Chapter Chapitre	Seite Page Page
304 281 12 A	9	222
304 281 12 B	9	222
304 281 12 BS	9	222
304 281 12 S	9	222
324 790	9	224
324 790 VH	9	224
324 795	9	224
324 795 VH	9	224
350 002	10	236
350 003	10	236
350 004	10	236
350 005	10	236
350 007	10	236
350 EPK 01	3	49
350 EPS	3	49
350 EPT	3	49
350 EPU	3	49
351 04.	10	235
351 150	10	233
351 151	10	233
351 152	10	234
351 153	10	234
352 160 0.	10	230
354 000	6	140
363 .97	4.3	78
363 096 K30	7.3	170
363 098	7.3	168
363 G96 K30	7.3	170
363 V99	4.3	77
363V98	4.3	76
364 097	4.3	80
364 G97	4.3	80
462 121 E1	7.1	148
462 121 E1 01	7.1	151
462 121 E1 U	7.1	148
462 121 E1 U1	7.1	151
462 121 H1	7.1	154
462 121 H1 U	7.1	154
462 121 H5	7.1	154
462 121 H5 U	7.1	154
462 124 E1	7.1	148
462 124 E1 U	7.1	148
462 RE 012	4.2/7.2	72/164
462 RE 112	4.2/7.2	72/164
463 111 B1	4.1	56
463 111 B1 01	4.1	58
463 111B2	4.1	60

Typen Type Références	Kapitel Chapter Chapitre	Seite Page Page
463 114 B1	4.1	56
463 114 B1 01	4.1	58
463 114 B2	4.1	60
463 121 B1	7.1	146
463 124 B1	7.1	146
470 111 B1	4.1	54
470 115 B1	4.1	54
470 121 B1	7.1	144
470 121 H1	7.1	156
470 121 H1 U	7.1	156
470 125 B1	7.1	144
470 221 E1 U	7.1	152
470 RE 312	4.2/7.2	70/162
470 RE 412	4.2/7.2	68/160
471 EFR 2D	3	40
471 EFR 3E	3	40
471 M41 H31	4.1	62
480 041 H0	3	51
480 041 H1	3	51
485 EPA 02	3	46
485 EPA 04	3	46
485 EPB	3	44
485 EPE 08	3	45
485 EPE 08A02	3	45
485 EPE 12	3	45
485 EPE 16	3	45
485 EPF CO	3	47
485 EPF DN	3	47
485 EPF EC	3	47
485 EPF EI	3	47
485 EPF PD	3	47
485 EPF PN	3	47
485 EPF UB	3	47
485 EPR 02	3	46
485 EPR 04	3	46
485 EPT1	3	47
485 EPT2	3	47
671 271 ..0..	7.4	205
671 V62	4.4	115
671 V62 ..0..	4.4	108
879900	5	123
879901	5	123
879902	5	123
879903	5	123
K 04. 00.	10	231
K 14. 00	10	232
KE20	5	121

Typen Type Références	Kapitel Chapter Chapitre	Seite Page Page
KE20SF	5	121
KE20SFB	5	121
KE21	5	122
KE21SF	5	122
KE21SFB	5	122
MS01	5	125
NHG01	5	125
NHT01D	5	118
NHT02D	5	118
NHT03D	5	119
NHT04D	5	119
NHT04S	5	120
NHT05D	5	120
ZA0S	6	138
ZBA5G	6	134
ZBA5GE	6	136
ZBG5G	6	134
ZBG5GE	6	136
ZBG5M	6	134
ZBL5M	6	135
ZBL5ME	6	137
ZBU5M	6	135
ZBU5ME	6	137
ZDA 1121 R	6	130
ZDA 1220 R	6	130
ZDR 1121 R	6	130
ZDR 1220 R	6	130
ZE0S	6	139
ZL0	6	140
ZL1	6	140
ZL2	6	140
ZMA 1030 V	6	132
ZMA 1120 V	6	132
ZMR 1030 V	6	132
ZMR 1120 V	6	132
ZROL	6	141
ZROLF	6	141
ZROR	6	141
ZRORF	6	141
ZSA 1121 R	6	128
ZSA 1220 R	6	128
ZSR 1121 R	6	128
ZSR 1220 R	6	128

Vertretungen international International Agencies Agences Internationales



Australia
AMBIT Instruments Pty. Ltd
42 Titan Drive
Carnarvon Downs
AUS - Victoria, 3201
Tel. +61 (0) 3 97 76 88 88
Fax +61 (0) 3 97 76 86 56
E-Mail contact@ambitinst.com.au
www.ambitinst.com.au



Austria
elobau Austria GmbH
Edt 12
A - 5325 Pfaffendorf / Salzburg
Tel. +43 (0) 6229 298 73
Fax +43 (0) 6229 298 74
E-Mail Info@elobau.at
www.elobau.at



Belgium
elobau Benelux B.V.
Sollingerstraat 37
NL - 7421 ZP Deventer
Tel. +31 (0)570-833003
Fax +31 (0)570-833004
E-Mail benelux@elobau.com
www.elobau.nl



Canada
X Tronics Inc.
3-400 Creditstone Rd.
Concord, ON L4K 3Z3
Tel. 905 - 660 - 05 55
Fax 905 - 660 - 05 59
Toll Free within Canada: 1 - 866 - 413 - 2971
E-Mail claudelh@xtronics.ca
www.xtronics.ca



China
Junhe Automation (Shanghai) Co., Ltd
RM.18 No.199 Jingbian Road Bright Venice
Shanghai
Tel. +86 (0) 21 - 61 85 15 32
Fax +86 (0) 21 - 61 49 77 31
E-Mail jhaautomation168@126.com
www.shjunhe168.com



Croatia
Bibus Zagreb d.o.o.
Anfina 91
HR - 10000 Zagreb
Tel. +385 (0) 13 81 80 04
Fax +385 (0) 13 81 80 05
E-Mail bbus@bibus.hr
www.bibus.hr



Czech Republic
Bibus s.r.o.
Videnská 125
CZ - 63907 BRNO
Tel. +420 (0) 5 47 12 53 00
Fax +420 (0) 5 47 12 53 10
E-Mail bbus@bibus.cz
www.bibus.cz



Denmark
Bennike & Wandler A/S
Håndværkerbyen 57
DK - 2670 Greve
Tel. +45 (0) 43 90 80 00
Fax +45 (0) 43 69 00 90
E-Mail bewael@bewael.dk
www.bennike-wandler.dk



Estonia
Promaatlo Oy
Kellonsoittajantie 2
FIN - 02770 ESPOO
Tel. +358 10 292 22 00
Fax +358 9 855 43 30
E-Mail Info@promaatlo.fi
www.promaatlo.fi



Finland
Promaatlo Oy
Kellonsoittajantie 2
FIN - 02770 ESPOO
Tel. +358 10 292 22 00
Fax +358 9 855 43 30
E-Mail Info@promaatlo.fi
www.promaatlo.fi

Sarfin Oy
Kalvokselantie 3-5
FIN - 3610 Vantaa
Tel. +358 (0) 10 550 4233
Fax +358 (0) 10 550 4201
E-Mail pasli.haravuori@sarfin.com
www.sarfin.com



France
elobau France S.a.r.l.
109, Rue du 1^{er} Mars 3943
F - 69100 Villeurbanne
Tel. +33 (0) 4 37 90 31 31
Fax +33 (0) 4 37 90 31 30
E-Mail contact@elobau-france.fr
www.elobau-france.fr



Great Britain
elobau UK Limited
3000 Aviator Way
Manchester
GB - M225TG
Tel. +44 (0) 161 26 61 18 0
E-Mail uk-sales@elobau.com
www.elobau.com



Hungary
Bibus Kft
Óhagyfő út 2
HU - 1008 Budapest
Tel. +36 (0) 12 65 27 33
Fax +36 (0) 12 64 89 00
E-Mail Info@bibus.hu
www.bibus.hu



Israel
S.Kahane & Sons Ltd.
Haomanut 9 str., South Industrial zone
42360 Netanya
Tel. 9 72 - 98 63 30 00
Fax 9 72 - 98 85 12 50
E-Mail omer@kahane.co.il
www.shlomo.kahane.co.il



Italy
Trifonica SpA
Viale Lazio, 26
I - 20135 Milano
Tel. +39 (0) 2 54 19 41
Fax +39 (0) 2 55 01 04 74
E-Mail Info@trifonica.it
www.trifonica.it



Japan
elobau Japan K.K.
Level 8, Nittochi Nishi-Shinjuku Building
6-10-1 Nishi-Shinjuku
Shinjuku-ku
J - 160-0023 Tokyo
Tel. +81 (0) 3 5325 3302
Fax +81 (0) 3 5325 3232
E-Mail Lnagahashi@elobau.co.jp
www.elobau.co.jp



Korea
Mirae E & I Co.
#401, IT Mirae Tower 60-21
Gasam-Dong, Geumcheon-Gu
153-760 Seoul (Süd Korea)
Tel. +82-2-2007-5858
Fax +82-2-2007-5855
www.fal79.com



Poland
Bibus Menos sp. z o.o.
ul. Spadochroniarzy 18
PL - 80-298 Gdansk
Tel. +48 (0) 58 660 95 70
Fax +48 (0) 58 661 71 30
E-Mail Info@bibusmenos.pl
www.bibusmenos.pl



Portugal
Bibus Portugal
Rua 5 de Outubro, 5026
P-4465-079 S. M. Infesta
Tel. +35 (0) 22 9 06 50 50
Fax +35 (0) 22 9 06 50 53



Russia
Bibus o.o.o.
Izmailovskiy pr.2 fl. A
RU - 190005 Saint-Petersburg
Tel. +7 (0) 812 251-0
Fax +7 (0) 812 251 62 71
E-Mail Info@bibus.ru
www.bibus.ru



Singapore
Precision Technologies Pte Ltd.
211 Henderson Road #13-02
Henderson Industrial Park
159552 Singapore
Tel. +65 (0)6273 4573
E-mail precision@pntech.com.sg



Slovakia
Bibus SK s.r.o.
Trnavská 31
SK - 94901 Nitra
Tel. +421 (0) 3 77 41 25 25
Fax +421 (0) 3 76 51 67 01
E-Mail sale@bibus.sk
www.bibus.sk



Slovenia
Inoteh d.o.o.
K Zelenic 7
SI - 2345 Bistrica ob Dravi
Tel. +386 (0) 2 665 11 31
Fax +386 (0) 2 665 20 81
E-Mail Info@inoteh.si
www.inoteh.si



Spain
CONTAVAL S.L.
C/Benjamin Franklin, No 22
Parque Tecnológico
E - 46980 Paterna (Valencia)
Tel. +34 (0) 96 384 37 00
Fax +34 (0) 96 384 05 58
E-Mail contaval@contaval.es
www.contaval.es



Sweden
elobau Nordic AB
Trilffgatan 2
S - 13644 Harden
Tel. +46 (0) 87 45 35 80
Fax +46 (0) 87 45 35 82
E-Mail elobau@elobau.se
www.elobau.se



Switzerland
BIBUS AG
Allmendstrasse 26
CH - 8320 Fehraltorf
Tel. +41 (0) 4 48 77 50 11
Fax +41 (0) 4 48 77 50 19
E-Mail Info.bag@bibus.ch
www.bibus.ch



Turkey
Mr. Serdar Alper
TR - Istanbul
Tel. +90 212 2746111
Fax +90 212 2747325
E-Mail s.alper@superonifina.com



USA
elobau sensor technology, Inc.
1000 Northpoint Blvd.
Waukegan, IL 60085
Tel. +1 847 672 7515
Fax +1 847 672 9645
E-Mail contact@elobau-st.com
www.elobau-st.com

Inlandsvertretungen Deutschland
National Agencies Germany
Agences Nationales Allemagne



Felix Aumann
 St. Aignan Straße 9
 88069 Tettngang
 Telefon +49 (0) 75 42 / 9 39 67 66
 Fax +49 (0) 75 61 / 97 04 21
 Mobil +49 (0) 171 / 490 61 77
 E-Mail f.aumann@elobau.de

PLZ-Bereich
 70000 - 71799
 73000 - 74999
 97860 - 97999
 88000 - 88099
 88180 - 88999
 89000 - 89199
 89500 - 89619



Bause Messtechnik GmbH
 Baldurstraße 3
 40549 Düsseldorf
 Telefon +49 (0) 2 11 / 43 61 97-0
 Fax +49 (0) 2 11 / 43 61 97-29
 E-Mail info@bause.de
 www.bause.de

PLZ-Bereich
 32000 - 33999
 40000 - 49999
 50000 - 53999
 57000 - 59999



Michael Kappaun
 Freiburger Allee 50
 04416 Markkleeberg
 Telefon +49 (0) 3 41 / 35 01 96 10
 Fax +49 (0) 3 41 / 35 01 98 22
 Mobil +49 (0) 160 / 587 94 42
 E-Mail m.kappaun@elobau.de

PLZ-Bereich
 01000 - 19999
 39000 - 39999
 96500 - 96599
 98000 - 99999



Jürgen Kockrick-Lotze
 Limesstraße 17
 63694 Limeshain
 Telefon +49 (0) 60 47 / 98 72 95
 Fax +49 (0) 60 47 / 98 72 82
 Mobil +49 (0) 174 / 335 24 76
 E-Mail j.kockrick@elobau.de

PLZ-Bereich
 34000 - 36999
 54000 - 56999
 60000 - 67999
 68550 - 68699



Mike Mauscherling
 Rohrbacher Straße 27
 78098 Triberg
 Telefon +49 (0) 77 22 / 86 91 70
 Fax +49 (0) 77 22 / 86 91 71
 Mobil +49 (0) 175 / 577 82 43
 E-Mail m.mauscherling@elobau.de

PLZ-Bereich
 68000 - 68549
 68700 - 68809
 69000 - 69999
 72000 - 72999
 75000 - 79999



Ralf Hollwedel
 Lange Straße 30
 27211 Bassum
 Telefon +49 (0) 42 41 / 804 78 80
 Mobil +49 (0) 170 / 789 84 15
 E-Mail r.hollwedel@elobau.de

PLZ-Bereich
 20000 - 29999
 30000 - 31999
 37000 - 38999



Heinz H. Otto Industriervertretungen (CDH)
 Südstraße 12
 96142 Hollfeld
 Telefon +49 (0) 92 74 / 909 91-0
 Fax +49 (0) 92 74 / 909 91-199
 E-Mail industriervertretungen@heinz-otto.de
 www.heinz-otto.de

PLZ-Bereich
 80000 - 87999
 88100 - 88179
 89200 - 89499
 90000 - 96499
 97000 - 97539
 97600 - 97859

Symbolerklärung

Key to symbols

Explication des symboles

	Schließer-Schließer-System	N.O.-N.O. contact system	Version à 2 contacts NO
	Schließer-Schließer-System 3-Draht-Version	N.O.-N.O. contact system 3-wire type	Version à 2 contacts NO 3-fils type
	Schließer / Öffner-System	N.O.-N.C. contact system	Version NO/NF pour détecteurs
	Schließer / Öffner-System mit Kontrollkontakt	N.O.-N.C. contact system with a control output	Version NO/NF avec une sortie de contrôle
	Schließer / Schließer-System mit Kontrollkontakt	N.O.-N.O. contact system with a control output	Version NO/NF avec une sortie de contrôle
	Anzahl der Sicherheitsausgänge	This figure gives the number of safety outputs that the monitor unit has.	Le chiffre indique le nombre de sorties de sécurité.
	Die Auswertung hat einen zusätzlichen Wechslerausgang als Kontrollausgang.	The monitor unit has an additional C.O. output as a control output.	L'unité a une sortie supplémentaire de contrôle sous la forme d'un contact inverseur.
	Die Auswertung hat vier zusätzliche Kontrollausgänge als Schließer.	The monitor unit has four additional control outputs as N.O. contact.	L'unité a quatre sorties de contrôle supplémentaires sous la forme d'un contacteur.
	Sicherheitskontakt	Safety contact	Contact avec fonction de sécurité
	Die Auswertung bietet die Möglichkeit, parallel zum Sensoreingang ein Signal (+24 V) des Sensorschaltzustandes an Ihre SPS zu liefern.	This signifies the possibility of providing a parallel signal (24 V) showing the switching state, to a PLC.	L'unité est capable de donner un signal de +24 V pouvant être géré par une entrée «Automate» et reflétant l'état logique de chaque détecteur.
	Die Auswertung bietet die Möglichkeit, Not-Halt-Taster anzuschließen.	Shows the possibility of using the control unit to monitor both door sensors and emergency stop push buttons at the same time.	L'unité offre la possibilité de gérer des boutons d'arrêt d'urgence.
	Die Auswertung bietet die Möglichkeit, eine 2-Hand-Steuerung anzuschließen.	Shows the possibility of using a 2-Hand control.	L'unité offre la possibilité de gérer une commande bi-manuelle.
	Stopp-Kategorie nach ISO 13850.	The stop category as defined by ISO 13850.	Catégorie stop selon ISO 13850.
	zeitverzögert	time-delayed	retardé
	Programmierbar / Konfigurierbar nach Kundenwunsch - Sicherheitsverknüpfung	Programmable / configurable by customer - safety combination	Programmable / configurable à la demande du client - opération logique de sécurité

	Max. Betriebsspannung	Max. operating voltage	Tension d'alimentation maxi
	Max. Schaltspannung	Max. switching voltage	Tension de commutation maxi
	beleuchtet	illuminated	illuminée
	SIL CL nach DIN EN 62061	SIL CL according to DIN EN 62061	SIL CL selon DIN EN 62061
	Performance Level nach EN ISO 13849-1	Performance level according to EN ISO 13849-1	Performance level prévu selon EN ISO 13849-1
	Sicherheitskategorie nach EN ISO 13849-1	The EN ISO 13849-1 safety category	Catégorie de sécurité spécifiée de la norme EN ISO 13849-1
	IP-Schutzklassifikation nach DIN EN 60529	Protection class according to DIN EN 60529	Classe de protection à la norme DIN EN 60529
	Zulassung nach RL 94/9/EG (Atex)	Approval RL 94/9/EG (Atex)	Approbation RL 94/9/EG (Atex)



Karenzzeit Operating time Temps d'armement

Die Zeit die maximal verstreichen darf zwischen der Betätigung des ersten und des zweiten Kontaktes im Sensor. Nach völliger Bedämpfung des letzten Sensors ist der Prüfzyklus abgeschlossen. Bei Bedämpfung Sofort-Durchschaltung (automatischer Einschaltprüfzyklus ca. 150 ms).

Time window within which the first and the second sensor contacts must operate. Immediately after the last sensor is operated, the control cycle is complete. When power is applied with all sensors closed, starting is immediate. (Automatic-start control-cycle approx. 150 ms.)

Durée maximale possible entre le déclenchement des 2 contacts d'un détecteur. Le cycle de contrôle est terminé après que le dernier détecteur ait été actionné. A la mise sous tension, protections fermées, le démarrage est immédiat. (Cycle de contrôle automatique environ 150 ms).



elobau goes green.

e **no CO₂** Einen großen Schritt in Richtung „Green Production“ haben wir mit dem Erwerb eines Solarkraftwerkes geleistet. Seit 2010 sind wir zertifiziert nach ISO 14001:2009. Mit weiteren Maßnahmen, wie die Beheizung über Biogas oder den Bezug von ausschließlich Grünstrom, haben wir es erreicht, dass unser Unternehmen klimaneutral arbeitet. Wir können stolz darauf verweisen, dass alle elobau Produkte CO₂-neutral hergestellt werden. Hierzu wird periodisch eine Energiebilanz erstellt und ein entsprechender Ausgleich gewährleistet.

Warum betreiben wir diesen Aufwand und sind nicht nur rein auf ökonomische Ziele ausgerichtet? Die Antwort ist einfach aber weittragend: „Wir sind überzeugt, dass dies ein wesentlicher Faktor ist, um auf Dauer erfolgreich zu sein. Denn nur Unternehmen, die in der Gesellschaft voll anerkannt sind, werden zukünftig in der Lage sein, gute Mitarbeiter zu rekrutieren und auf Dauer zu halten.“

With the acquisition of a solar power plant, we have taken a big step towards “green production”. We have been certified in accordance with ISO 14001:2009 since 2010.

Through additional measures, such as heating with biogas and using only green power, our company now operates in a carbon-neutral manner. We are proud to say that all elobau product manufacture is CO₂-neutral. Energy usage is reviewed regularly and compensation is made for any offset.

Why do we make this effort instead of focusing purely on economic goals? The answer is simple but far-reaching: “We are convinced that this is a key factor for long term success. Only companies that are fully respected in society will be in a position to recruit good employees in the future and also keep them in the long run.”

En achetant une centrale héliovoltaïque, nous avons fait un grand pas en direction de la « production verte ». Nous sommes certifiés ISO 14001:2009 depuis 2010.

Grâce à des mesures supplémentaires telles que le chauffage au biogaz et l'utilisation exclusive d'énergie renouvelable, nous avons réussi à faire en sorte que notre entreprise travaille en faveur de la neutralité climatique. Nous pouvons être fiers de dire que la production des produits elobau est entièrement réalisée sans CO₂, une performance qui fait l'objet de bilans énergétiques réguliers et de compensations correspondantes.

Pourquoi tous ces efforts et non la poursuite d'objectifs purement économiques ? La réponse est simple mais de grande portée : « Nous sommes convaincus qu'il s'agit ici d'un facteur essentiel du succès durable. En effet, seules les entreprises pleinement reconnues au sein de la société seront à l'avenir en mesure de recruter de bons collaborateurs et de les faire rester. »

www.elobaugoesgreen.de



Selbstverständlich wurde auch dieser Katalog nachhaltig und umweltfreundlich produziert.
This catalog was, of course, also produced in a sustainable and environmentally friendly manner.
Il va de soi que ce catalogue a lui aussi été produit dans une perspective de durabilité et de protection environnementale.



elobau ®

GmbH & Co. KG
Zeppelinstr. 44
88299 Leutkirch
Germany

☎ +49 (0) 75 61 97 00
☎ +49 (0) 75 61 97 01 00
www.elobau.com
info@elobau.de