



Pure  
strength.



## **IT** Molle carico iper-forte

Caratteristiche uniche sul mercato, grazie alla superiore tecnologia di produzione Special Springs:

- CARICO MASSIMO FINO A 6 VOLTE LA SERIE EXTRA -FORTE (colore giallo) ISO
- CARICO MASSIMO OLTRE 2 VOLTE LA SERIE SUPER-FORTE (colore argento) - STANDARD SPECIAL SPRINGS
- DIAMETRI DI ALLOGGIAMENTO EQUIVALENTI ALLE MOLLE NORMALIZZATE ISO 10243
- DIAMETRI INTERNI PER GUIDA CON DIAMETRI DI SPINA SECONDO STANDARD ISO 10243
- TUTTI I VALORI MASSIMI DI CARICO SONO OTTENUTI SOLO CON UNA MOLLA
- NON SONO RICHIESTI ACCOPPIAMENTI DI PIU' MOLLE
- FACILITA' DI UTILIZZO COME PER LE MOLLE NORMALIZZATE STANDARD

Ideali per applicazioni dove sono richiesti carichi estremamente elevati con piccole corse di lavoro, dove serve la massima durata senza manutenzione, in ambienti difficili con grande presenza di contaminanti e temperature elevate. Si invita a consultare il catalogo generale molle a filo ISO standard per il miglior utilizzo.

## **EN** Hyper-strong load springs

Features that are unparalleled on the market thanks to the superior Special Springs production technology:

- MAXIMUM FORCE UP TO 6 TIMES THE EXTRA STRONG SPRINGS (ISO standard yellow color)
- MAXIMUM FORCE OVER 2 TIMES THE ULTRA STRONG SPRINGS (Special Springs standard silver coulor)
- HOLE DIAMETERS EQUIVALENT TO ISO 10243 WIRE DIE SPRINGS
- ROD DIAMETERS FOR INSIDE GUIDING EQUIVALENT ISO 10243 WIRE DIE SPRINGS
- ALL MAXIMUM WORKING FORCES ARE ACHIEVED WITH ONE SPRING ONLY
- MULTIPLE COUPLINGS OF SPRINGS ARE NOT REQUIRED
- EASY APPLICATIONS AS PER ISO WIRE DIE SPRINGS

Ideal for applications that involve extremely large loads with short working strokes and that have to go for as long as possible without maintenance, in difficult environments with large amounts of contaminants and high temperatures. For optimum use, please see the general ISO standard wire die springs catalogue.

## **DE** Federn für Hyper Starke Druckkräfte

Einzigartige Eigenschaften auf dem Markt dank der hochentwickelten Produktionstechnik von Special Springs:

- MAXIMALE DRUCKKRÄFTE BIS ZU 6 MAL HÖHER ALS DIE EXTRA SCHWER BELASTBARE FEDER (ISO Standard Farbe GELB)
- MAXIMALE DRUCKKRÄFTE MEHR ALS 2 MAL HÖHER ALS DIE ULTRA SCHWER BELASTBARE FEDER (Special Springs Standard Farbe SILBER)
- AUSSENFÜHRUNGSDURCHMESSER ÄQUIVALENT ZU FEDERN NACH ISO 10243
- INNENFÜHRUNGSDURCHMESSER FÜR BOLZENFÜHRUNG ÄQUIVALENT ZU FEDERN NACH ISO 10243
- ALLE MAXIMUM DRUCKKRÄFTE WERDEN MIT NUR EINER FEDER ERREICHT
- DAS MEHRFACH KOMBINIEREN VON FEDERN NICHT MEHR NÖTIG
- LEICHTE AUSWAHL WIE BEI FEDERN NACH ISO 10243

Ideal für Anwendungen, bei denen extrem hohe Druckkräfte bei kurzen Hübten und eine maximale wartungsfreie Lebensdauer unter schwierigen Bedingungen bei Vorhandensein von kontaminierenden Stoffen und hohen Temperaturen benötigt werden. Bitte konsultieren Sie unseren Hauptkatalog für Drahtfedern nach dem ISO-Standard für die beste Verwendung.

## **FR** Ressorts charge Hyper-forte

Des caractéristiques uniques sur le marché grâce à la technologie de production supérieure Special Springs :

- CHARGE MAXIMUM JUSQU'À 6 FOIS LES RESSORTS EXTRA-FORT (ISO standard couleur jaune)
- CHARGE MAXIMUM PLUS DE 2 FOIS LES RESSORTS ULTRA-FORT (Special Springs standard couleur argent)
- DIMENSIONS DE LOGEMENT ÉQUIVALENTES AUX RESSORTS DE COMPRESSION ISO 10243
- DIMENSIONS DE L'ARBRE DE GUIDAGE SELON LE STANDARD ISO 10243
- TOUTES LES VALEURS MAXIMUM DE CHARGE SONT ATTEINDES GRÂCE À UN SEUL RESSORT
- LES RACCORDS MULTIPLES DE RESSORTS NE SONT PAS NECESSAIRES
- UTILISATION FACILE DE MÊME QUE LES RESSORTS DE COMPRESSION ISO

L'idéal pour des applications qui exigent des charges extrêmement élevées et des courses de travail réduites ainsi qu'une longévité maximale sans entretien, dans des milieux difficiles marqués par une présence élevée de contaminants et des températures élevées. Pour une utilisation optimale, nous vous invitons à consulter le catalogue générique relatif aux ressorts à fil ISO standards.

## **ES** Muelles carga Hyper-fuerte

Características únicas en el mercado, gracias a la superior tecnología de producción de Special Springs:

- MÁXIMA CARGA HASTA 6 VECES LA SERIE EXTRA-FUERTE (ISO standard color amarillo)
- MÁXIMA CARGA MÁS DE 2 VECES LA SERIE ULTRA-FUERTE (Special Springs standard color plata)
- DIMENSIONES DE ALOJAMIENTO IGUAL QUE LAS MUELLES ISO STANDARD 10243
- DIMENSIONES DE LA CLAVIJA DE GUÍA SEGÚN ISO STANDARD 10243
- TODAS LAS CARGAS MÁXIMAS DE TRABAJOS SON REALIZADAS CON UNA SOLA MUELLE
- NO SE REQUIERE ACOPLAMIENTOS DE MUELLES
- APLICACIONES FÁCILES COMO POR LAS MUELLES ISO STANDARD 10243

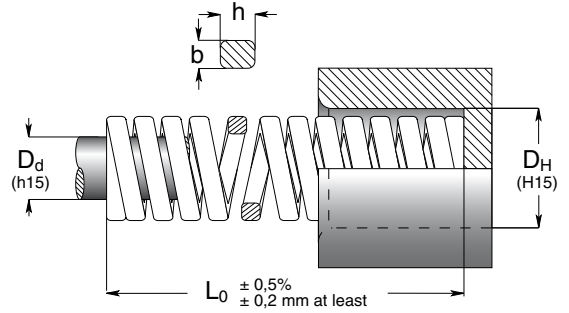
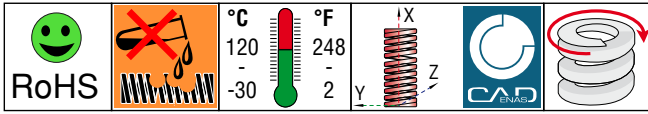
Ideales para aplicaciones que requieren cargas muy altas con recorridos de trabajo cortos, allí donde se necesite la máxima duración sin mantenimiento, en ambientes difíciles con intensa presencia de contaminantes y altas temperaturas. Para el uso más adecuado, invitamos a consultar el catálogo general de muelles metálicos ISO estándar.

## **PT** Molas carga hiper

Características únicas no mercado, graças à tecnologia superior de produção Special Springs:

- CARGA MÁXIMA 6 VEZES MAIS QUE AS MOLAS EXTRA FORTES (ISO standard cor amarela)
- CARGA MÁXIMA 2 VEZES MAIS QUE AS MOLAS ULTRA FORTES (Special Springs standard cor prateada)
- DIÂMETROS EQUIVALENTES ÀS MOLAS DA NORMA ISO 10243
- CARGA MÁXIMA DE TRABALHO ALCANÇADA APENAS COM UMA MOLLA.
- MÚLTIPLAS LIGAÇÕES DE MOLAS NÃO É NECESSÁRIO
- FÁCIL APLICAÇÃO CONFORME A NORMA ISO 10243

Ideais para aplicações onde são exigidas cargas extremamente elevadas com pequenos cursos de trabalho, onde é necessária a máxima duração sem manutenção, em ambientes difíceis com grande presença de contaminantes e temperaturas elevadas. Recomenda-se a consulta do catálogo geral de molas mecânicas, conformes às normas ISO, para a melhor utilização.



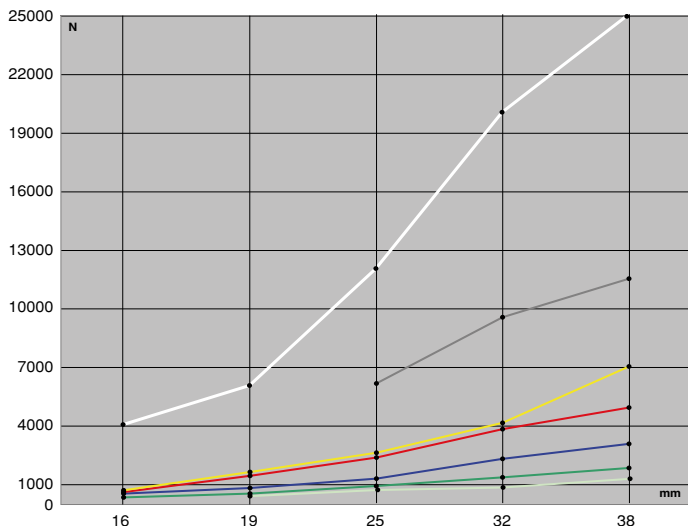
Code	D <sub>H</sub> Hole Diameter	D <sub>d</sub> Rod Diameter	L <sub>0</sub> Free Length	R Spring Constant	F <sub>max</sub> N	Pcs	b x h	
							mm	mm
W 16 - 020	16	6,3	20	1.818	2,2	4.000	4,6 x 5,0	3,0
W 16 - 035			35	1.000	4,0			5,5
W 16 - 050			50	615	6,5			8,0
W 16 - 075			75	400	10,0			12,5
W 16 - 100			100	286	14,0			16,3
W 19 - 025	19	8	25	2.400	2,5	6.000	5,1 x 6,5	3,4
W 19 - 040			40	1.333	4,5			5,9
W 19 - 050			50	1.000	6,0			7,8
W 19 - 075			75	600	10,0			12,4
W 19 - 100			100	429	14,0			16,5
W 25 - 030	25	10	30	4.800	2,5	12.000	6,9 x 9,1	3,0
W 25 - 050			50	2.400	5,0			5,9
W 25 - 075			75	1.500	8,0			9,5
W 25 - 100			100	1.000	12,0			14,7
W 25 - 125			125	857	14,0			16,9
W 32 - 035	32	12,5	35	6.667	3,0	20.000	9,25 x 10,8	3,7
W 32 - 050			50	3.636	5,5			6,3
W 32 - 075			75	2.222	9,0			11,3
W 32 - 100			100	1.538	13,0			14,9
W 32 - 125			125	1.250	16,0			18,3
W 32 - 150	150	1.053	19,0	21,7				
W 38 - 040	38	16	40	7.143	3,5	25.000	10,5 x 12,6	4,5
W 38 - 050			50	5.000	5,0			5,9
W 38 - 075			75	2.778	9,0			10,4
W 38 - 100			100	1.923	13,0			15,0
W 38 - 150			150	1.316	19,0			22,4
W 38 - 200	200	926	27,0	29,9				

1 N = 0.1 daN = 0.102 kgf

Load (N) = R (N/mm) x Deflection (mm)

W 38 - 150 (Series D<sub>H</sub> - L<sub>0</sub>)

F<sub>max</sub> Forza massima - Max. force - Max. Federkraft - Force max. - Fuerza máx. - Forza máx.



SERIES	STANDARD	CARICO, LOAD, BELASTUNG, CHARGE, CARGA, CARGA
VL	Special Springs	Extra-leggero, Extra-light, Leichte, Extra-légère, Extra-ligero, Extra-leve
V	ISO	Leggero, Light, Normale, Légère, Liger, Leve
B	ISO	Medio, Medium, Mittlere, Moyenne, Medio, Médio
R	ISO	Forte, Strong, Hohe, Forte, Fuerte, Forte
G	ISO	Extra-Forte, Extra-Strong, Höchste, Extra-Forte, Extra-fuerte, Extra-forte
A	Special Springs	Ultra-Forte, Ultra-Strong, Ultra-Hohe, Ultra-Forte, Ultra-fuerte, Ultra-forte
W	Special Springs	Iper-Forte, Hyper-strong, Hyper Forte, Hyper-forte, Hyper-fuerte, Carga-hiper

D<sub>H</sub> diametro del foro di alloggiamento, hole diameter, Außenführungsdurchmesser, diamètre du trou de logement, diámetro del agujero de alojamiento, diâmetro do furo de alojamento.

9800A06300011

Special Springs si riserva il diritto di modificare e di migliorare i suoi prodotti senza alcun preavviso.  
Special Springs reserves the right to modify and improve its products without notice.  
Die Fa. Special Springs behält sich das Recht vor, Änderungen und Verbesserungen der Produkte ohne Benachrichtigung vorzunehmen.  
Ce catalogue remplace et substitue tous les précédentes. Special Springs se réserve le droit de modifier et d'améliorer ses produits sans aucun avis.  
Special Springs se reserva el derecho de modificar y añadir nuevos productos sin notificación previa.  
Special Springs reserva o direito de modificar e melhorar os seus produtos sem aviso prévio.

DART

Special Springs S.r.l.  
via Brega, 216 36027 Rosà (VI) ITALY  
tel. ++39 0424 539181 - fax ++39 0424 898230  
info@specialsprings.com www.specialsprings.com

