

DINAMO TACHIMETRICA / D.C. TACHOGENERATOR



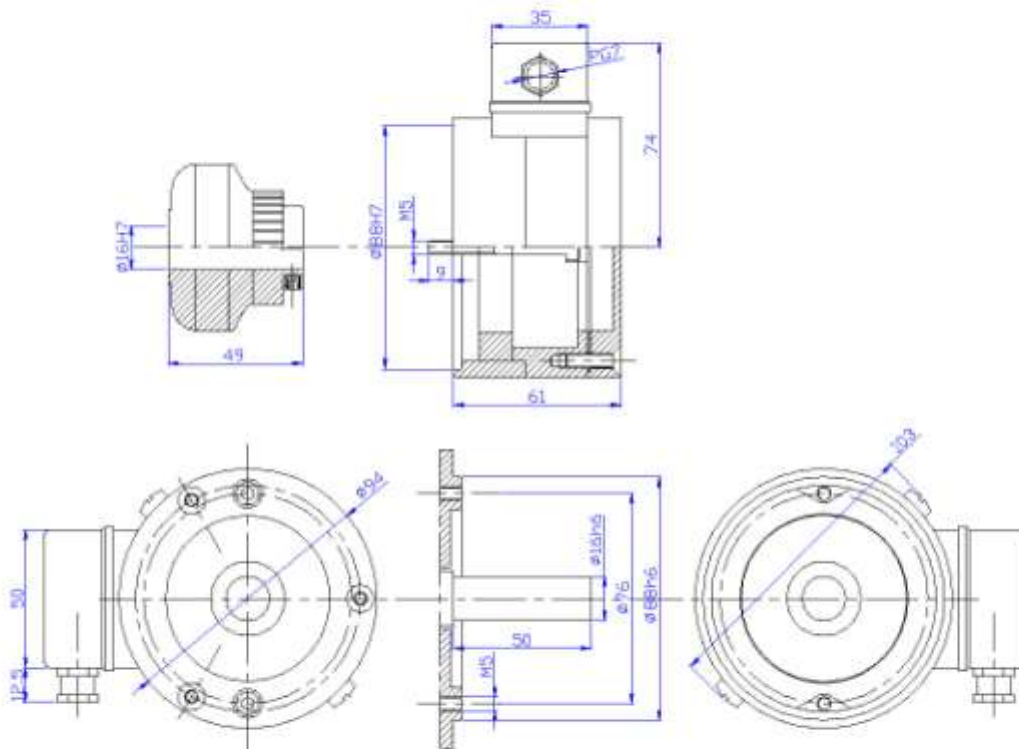
Tipo SDB / Type SDB

CARATTERISTICHE TECNICHE SDB / SDB TECHNICAL SPECIFICATIONS

| | | | | |
|---|-------|--------------------|--------|--------|
| Tensione / Voltage * | ± 3% | Volt | 20 | 60 |
| Corrente nominale / Nominal current | | mA | 10 | 5 |
| Corrente massima / Maximum current | | mA | 200 | 70 |
| Velocità massima / Maximum speed | | rpm | 6000 | 5000 |
| Resistenza a 20 °C / Resistance at 20 °C | ± 10% | Ohm | 75 | 400 |
| Ondulazione picco-picco / Peak to peak ripple | | % | < 1,0 | < 1,0 |
| Linearità / Linearity | | % | <0.20 | <0.20 |
| Reversibilità / Reversibility | | % | <0.15 | <0.15 |
| Coefficiente di temperatura / Temperature coefficient | | %/C° | -0.015 | -0.015 |
| Classe di isolamento / Isolation class | | | B | B |
| Grado di protezione / Protection class | | | IP44 | IP44 |
| Numero di poli / Number of poles | | | 2 | 2 |
| Numero di cave / Number of slots | | | 33 | 33 |
| Numero di lame / Number of segments | | | 33 | 33 |
| Momento d'inerzia / Inertial moment | | Kg cm ² | 1,4 | 1,4 |
| Peso / Weight | | Kg | 1.35 | 1.35 |
| Codice / Code | | | 01.116 | 01.118 |

* Altre tensioni sono disponibili su richiesta / Other voltages available on request

SDB



| | | |
|---|------------------|--|
| Polarità / Polarity | A1 : + A2 : - | Per rotazione in senso antiorario visto dal lato albero For counter-clockwise rotation viewed on shaft side |
| Opzioni disponibili / Available options | | Diametro del mozzo / Hub diameter : D (mm) 14 |