



Micro Detectors



SENSORI FOTOELETTRICI
PHOTOELECTRIC SENSORS



INDICE INDEX

SENSORI FOTOELETTRICI CILINDRICI CYLINDRICAL PHOTOELECTRIC SENSORS 5

SERIE H8 / H8 SERIES	7
SERIE HE / HE SERIES	11
SERIE DG / DG SERIES	15
SERIE DM / DM SERIES	19
SERIE FA / FA SERIES	25
SERIE FA LASER / FA LASER SERIES	37
SERIE FARS / FARS SERIES	47
SERIE SS - SP / SS - SP SERIES	53
SERIE MS - MP / MS - MP SERIES	69
SERIE SA / SA SERIES	79
SERIE MV - MQ / MV - MQ SERIES	85
SERIE FT / FT SERIES	93

SENSORI FOTOELETTRICI CILINDRICI SPECIALI SPECIAL CYLINDRICAL PHOTOELECTRIC SENSORS 97

SERIE FQ / FQ SERIES	99
----------------------	----

SENSORI FOTOELETTRICI PER AMBIENTI GRAVOSI IP69K PHOTOELECTRIC SENSORS FOR HARSH ENVIRONMENTS IP69K 107

SERIE FF / FF SERIES	111
SERIE FFRS / FFRS SERIES	117

SENSORI FOTOELETTRICI RETTANGOLARI RECTANGULAR PHOTOELECTRIC SENSORS 121

SERIE QM / QM SERIES	123
SERIE FE / FE SERIES	133
SERIE QX / QX SERIES	139
SERIE PS / PS SERIES	145
SERIE BS-BV / BS-BV SERIES	151
SERIE QS / QS SERIES	157
SERIE FG / FG SERIES	161
SERIE RX / RX SERIES	169

SENSORI CON AMPLIFICATORE ESTERNO SENSORS WITH REMOTE AMPLIFIER 177

SERIE UR / UR SERIES	179
SERIE DG / DG SERIES	183



Micro Detectors

INDICE INDEX

SENSORI FOTOELETTRICI A FIBRA OTTICA PHOTOELECTRIC SENSORS FOR OPTICAL FIBRES	187
SERIE SSF / SSF SERIES	189
SERIE FS1 / FS1 SERIES	193
SERIE F / F SERIES	197
SERIE FX / FX SERIES	203
SERIE CF / CF SERIES	209
SERIE AF / AF SERIES	226
SERIE CV / CV SERIES	235
SERIE AF / AF SERIES	241
SENSORI FOTOELETTRICI SPECIALI SPECIAL PHOTOELECTRIC SENSORS	247
SERIE LC / LC SERIES	249
SERIE LT / LT SERIES	253
SERIE LDU / LDU SERIES	257
SERIE LDV / LDV SERIES	261
SERIE FC / FC SERIES	265
CATARIFRANGENTI REFLECTORS	275
SERIE RL / RL SERIES	277
ACCESSORI DI INSTALLAZIONE INSTALLATION ACCESSORIES	283
CONNETTORI CONNECTORS	307



Micro Detectors

INFORMAZIONI GENERICHE / GENERIC INFORMATION

Distanza di intervento nominale (Sn)

Valore convenzionale della distanza di intervento **S** per interruttori fotoelettrici senza regolazione. Questo valore convenzionale non tiene conto della tolleranza di produzione e delle variazioni che possono essere prodotte da tensioni di alimentazione diverse da quelle nominali e da temperature non comprese nel campo $23\pm 5^{\circ}\text{C}$.

Distanza di intervento reale (Sr)

È la distanza di intervento in avvicinamento dell' interruttore misurata in condizioni nominali di tensione di alimentazione e temperatura ambiente ($23\pm 5^{\circ}\text{C}$) e viene espressa in percentuale relativa ad **Sn**. Rappresenta in pratica la tolleranza di produzione. Le serie di sensori tipo D senza regolazione di sensibilità ed alcune serie con regolazione vengono garantite per **Sr** compresa tra il 90% e il 133% di **Sn** con $E_g=1$. Altre serie tipo D con regolazione possono essere garantite per **Sr** compresa tra il 90% e il 133% di **Sn** con $E_g=1,5$. Le serie di sensori tipo R con o senza regolazione di sensibilità vengono garantite per **Sr** compresa tra il 90% e il 150% di **Sn** con $E_g=1,5$. Le serie di sensori tipo T vengono garantite per **Sr** compresa tra il 90% e il 200% di **Sn** con $E_g=1,5$

Ritardo alla disponibilità (tv)

Intervallo di tempo intercorrente tra la connessione dell'alimentazione al sensore e l'istante in cui l'uscita può diventare attiva. In tale periodo lo stadio di uscita viene mantenuto OFF, sebbene sia ammessa la presenza di impulsi con durata 2ms. Questo intervallo di tempo serve per impedire che all'accensione l'uscita del sensore si trovi in uno stato non definito e siano presenti false commutazioni in grado di pilotare il carico. Se non diversamente specificato la durata del ritardo è $\leq 300\text{ms}$.

Eccesso di guadagno (ExG)

Viene realizzato per tutti i modelli. Esprime il margine di segnale in funzione della distanza dell'azionatore di riferimento. Indica il rapporto tra l'energia luminosa ricevuta sul ricevitore e l'energia minima necessaria per far commutare il sensore fotoelettrico. ExG deve essere ≥ 1

Funzione dell'uscita

Rated operating distance (Sn)

Conventional value of operating distance **S** for photoelectric switches without sensitivity adjustment. This conventional value does not consider manufacturing tolerance ($\pm 10\%$) and variations that can be produced by differently rated supply voltages and temperature outside the range $23\pm 5^{\circ}\text{C}$.

Effective operating distance (Sr)

Is the sensor operating range with nominal conditions of power supply voltage and ambient temperature ($23\pm 5^{\circ}\text{C}$). It is expressed as a percentage of **Sn**. This is effectively the manufacturing tolerance. Type D series sensors without sensitivity adjustment and some series with adjustment have guaranteed of **Sr** within range 90% - 133% of **Sn** with $E_g=1$. Other type D series sensors with sensitivity adjustment can have guaranteed of **Sr** within range 90% -133% of **Sn** with $E_g=1.5$. Type R series sensors with or without sensitivity adjustment have guaranteed of **Sr** within range 90% -150% of **Sn** with $E_g=1.5$. Type T series sensors have guaranteed of **Sr** within range 90% -200% of **Sn** with $E_g=1.5$.

Time delay before availability (tv)

This is the time between the switching on of the supply voltage and the instant at which the proximity switch becomes ready to operate correctly. During this phase the output circuit remains in OFF-state; false signals may be present for a maximum of 2ms. This time is necessary for preventing that when switching on the sensor output find itself in an undefined state and that there may be false operating cycles present capable of exciting the load. Unless otherwise stated the delay is $\leq 300\text{ms}$.

Excess gain (ExG)

It expresses the signal margin with respect to the distance of the standard target. ExG indicates the relation between the luminous energy received on the receiver and the minimum energy required to switch the photoelectric sensor. ExG must be ≥ 1

Output function

	Modelli catarifrangenti Retro-reflective models	Modelli riflessione diretta Diffuse reflection models	Modelli a barriera Throughbeam models
Impulso a luce / Light on	NC	NO	NC
Impulso buio / Dark on	NO	NC	NO

Le informazioni contenute nel presente catalogo sono soggette a modifiche senza preavviso e non rappresentano un impegno da parte di M.D. Micro Detectors.

Ogni variazione sarà implementata nella versione elettronica del suddetto, scaricabile accedendo all'apposita sezione del sito internet:
www.microdetectors.com.

All information written in this catalogue are subject to modifications without notice. They don't represent any obligation for M.D. Micro Detectors.

*Any variation will be implemented in its electronic version, available on the corresponding page of M.D. Micro Detectors website:
www.microdetectors.com*



SENSORI FOTOELETTRICI CILINDRICI
CYLINDRICAL PHOTOELECTRIC SENSORS



Barriere miniaturizzate M8 ad alta velocità DC serie H8

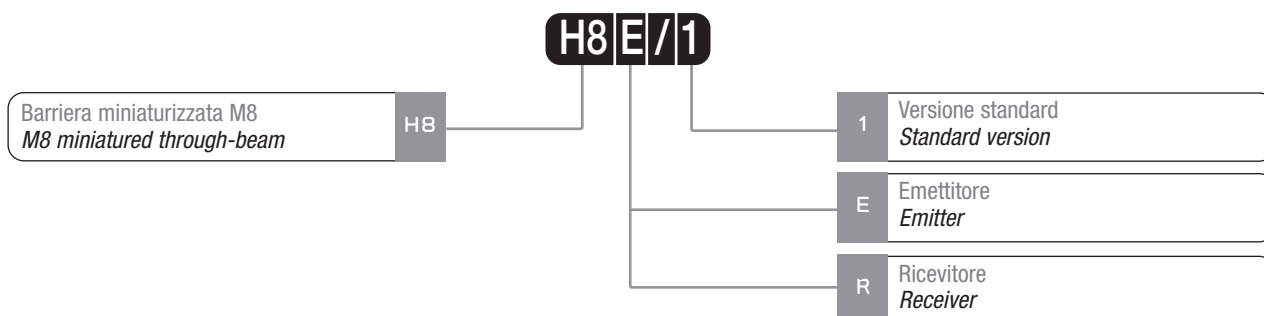
M8 miniaturized through-beam sensors DC H8 series



Caratteristiche principali Main features

- > Dimensioni estremamente ridotte: M8
> *Very small dimensions: M8 housing*
- > Elevata frequenza di commutazione: 50 kHz
> *High switching frequency: 50 kHz*
- > Completamente amplificate
> *Completely amplified*
- > Grado di protezione IP67
> *IP67 protection degree*
- > Contenitore in acciaio di grande robustezza
> *Strong stainless steel housing*
- > Approvazioni: CE
> *Approvals: CE*

Descrizione del codice - Code structure



Modelli disponibili - Available models

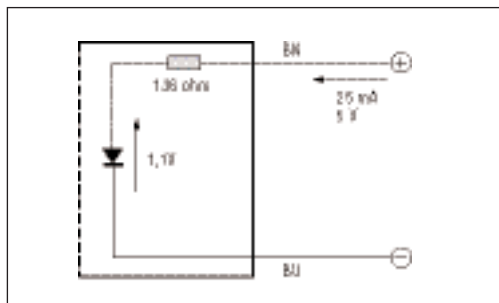
Modello Model	Portata Distance	Contenitore Housing	Uscita Exit	Open collector	Note
Emettitore Emitter	80 mm	Acciaio inox Stainless steel	Cavo / Cable	H8E/1	5 Vdc - 25 mA
Ricevitore Receiver		Acciaio inox Stainless steel	Cavo / Cable	H8R/1	I _{max} = 50 mA - P _{max} = 250 mW

Specifiche (In accordo con IEC EN 60947-5-2 / DIN 44030) - Specifications (According to IEC EN 60947-5-2 / DIN 44030)

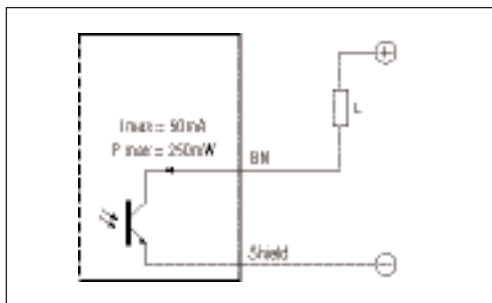
Modelli / Models	H8
Distanza di rilevazione nominale / Nominal sensing distance	80 mm
Emissione / Emission	Infrarosso (880 nm) / Infrared (880 nm)
Oggetto minimo rilevabile / Minimum detectable object	-
Ripetibilità / Repeat accuracy	-
Tensione alimentazione / Supply voltage	5 Vdc (E1), 30 Vdc max (R1)
Ondulazione residua / Ripple	≤ 1%
Corrente assorbita / No load supply current	25 mA (E1)
Corrente di uscita (nominale) / Load current (nominal)	≥ 2.5 mA
Corrente di uscita (massimo) / Load current (maximum)	≤ 50 mA, 250 mW
Corrente di perdita / Leakage current	-
Caduta di tensione in uscita / Voltage drop	≤ 0,2 V @ 2,5 mA
Tipo di uscita / Output type	Collettore aperto / Open collector
Frequenza di commutazione / Switching frequency	50 kHz
Ritardo alla disponibilità / Time delay before availability	-
Protezioni elettriche alimentazione / Supply electrical protections	-
Protezioni elettriche uscita / Output electrical protections	-
Limiti di temperatura operativa / Operative temperature range	-25°C ... +70°C (senza condensa / without freeze)
Interferenza alla luce esterna / Interference to external light	150 lux (lampada incandescente / incandescent lamp)
Grado di protezione IP / IP protection degree	IP67 (EN60529)
Indicatori LED / LED indicators	-
Materiale contenitore / Housing materials	Acciaio inox / Stainless steel
Materiale ottica / Optic materials	Plastico / Plastic

Schemi elettrici delle connessioni - Electrical diagrams of the connections

H8E/1 Emettitore / Emitter



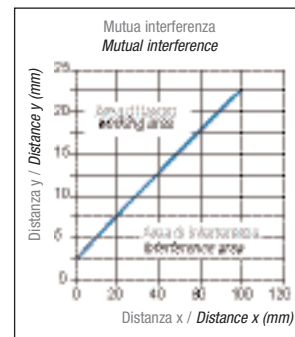
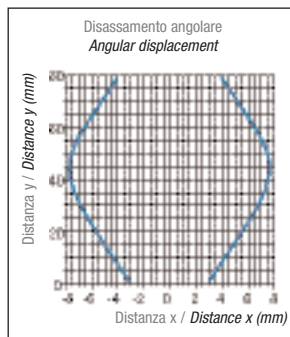
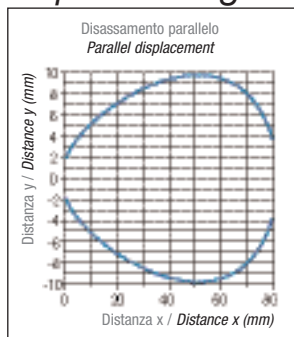
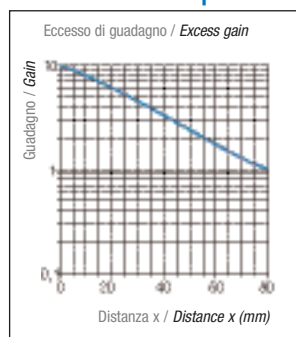
H8R/1 Ricevitore / Receiver

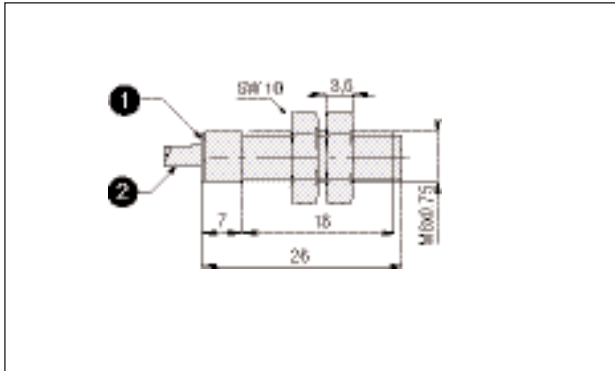


Legenda Key

- BN → marrone/brown
- BK → nero/black
- PK → rosa/pink
- BU → blu/blue
- WH → bianco/white
- GY → grigio/gray

Curva di risposta - Response diagram





Legenda / Key

- ① Uscita cavo assiale
Axial cable exit
- ② Cavo 1 x 0,14 mm + schermato, Ø 3,1 mm, PVC, 2 m
Cable 1 x 0,14 mm + shield, Ø 3,1 mm, PVC, 2 m

Barriere miniaturizzate M8 ad alta velocità DC serie HE

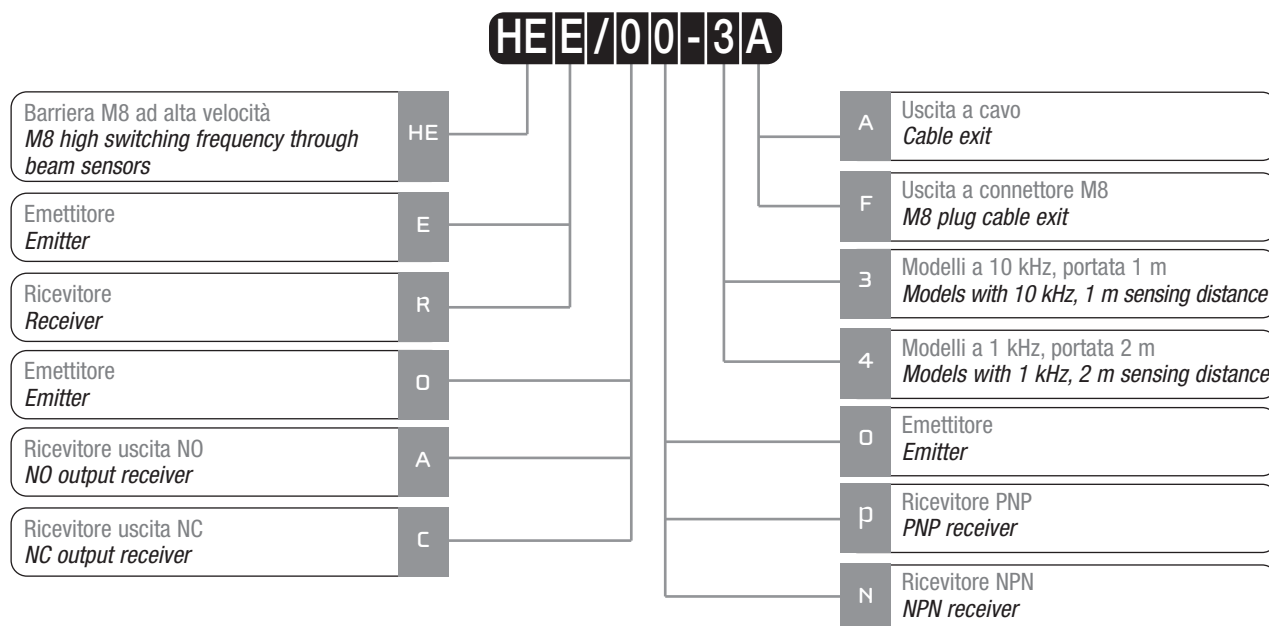
M8 miniaturized through-beam sensors DC HE series



Caratteristiche principali Main features

- > Modelli M8 con alta frequenza di commutazione
> *M8 through beam models with high switching frequency*
- > Indicatore LED sui ricevitori e sugli emettitori
> *LED status indicator for all models*
- > Totalmente protetti contro danneggiamenti di tipo elettrico
> *Complete protection against electrical damages*
- > Grado di protezione IP67
> *IP67 protection degree*
- > Corpo in acciaio inox
> *Stainless steel housing*
- > Tensione di alimentazione 10÷30 Vcc
> *Supply voltage 10÷30 Vdc*
- > Approvazioni: CE
> *Approvals: CE*

Descrizione del codice - Code structure



Modelli disponibili - Available models

Modello Model	Portata Distance	Frequenza di lavoro Switching frequency	Uscita Exit	PNP NO	NPN NO	PNP NC	NPN NC
Emettitore Emitter	1 m	10 kHz	Cavo / Cable	HEE/00-3A			
			M8	HEE/00-3F			
Ricevitore Receiver	1 m	10 kHz	Cavo / Cable	HER/AP-3A	HER/AN-3A	HER/CP-3A	HER/CN-3A
			M8	HER/AP-3F	HER/AN-3F	HER/CP-3F	HER/CN-3F
Emettitore Emitter	2 m	1 kHz	Cavo / Cable	HEE/00-4A			
			M8	HEE/00-4F			
Ricevitore Receiver	2 m	1 kHz	Cavo / Cable	HER/AP-4A	HER/AN-4A	HER/CP-4A	HER/CN-4A
			M8	HER/AP-4F	HER/AN-4F	HER/CP-4F	HER/CN-4F

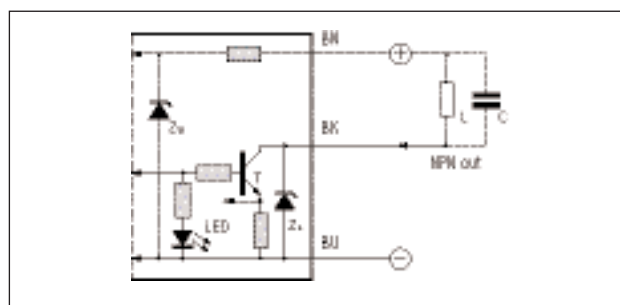
Specifiche (In accordo con IEC EN 60947-5-2) - Specifications (According to IEC EN 60947-5-2)

Modelli / Models	HEE/**-3*	HER/**-3*	HEE/**-4*	HER/**-4*
Distanza di lavoro nominale S_n Nominal sensing distance S_n	1 m (ExG=2)		2 m (ExG=2)	
Emissione / Emission	Infrarosso / Infrared (880nm)	-	Infrarosso / Infrared (880nm)	-
Corsa differenziale / Differential travel	≤ 10%			
Ripetibilità / Repeat accuracy	10 %			
Tensione di alimentazione / Operating voltage	10 ... 30 V _{CC} / V _{dc}			
Ondulazione residua / Ripple	≤ 10%			
Corrente assorbita / No load supply current	≤ 45 mA			
Corrente di uscita / Load current	≤ 100 mA			
Corrente di perdita / Leakage current	10 μA			
Caduta di tensione in uscita / Output voltage drop	≤ 1 V			
Tipo di uscita Output type	-	NPN o / or PNP NO o / or NC	-	NPN o / or PNP NO o / or NC
Frequenza di commutazione / Switching frequency	10 kHz		1 kHz	
Ritardo alla disponibilità / Time delay before availability	-	≤ 100 ms	-	≤ 100 ms
Protezione elettriche alimentazione Supply electrical protections	Inversioni di polarità, sovratensioni impulsive Polarity reversal, impulsive overvoltages			
Protezione elettriche uscita / Output electrical protections	Al cortocircuito (autoripristinante) / Short circuit (autoreset)			
Limiti di temperature / Temperature range	-25°C ... +50°C			
Deriva termica / Temperature drift	≤ 10%			
Interferenza alla luce esterna Interference external light	3000 lux (lampad. incandescenza / incandescent lamp), 5000 lux (luce solare / sunlight)			
Grado di protezione / Protection degree	IP67 (EN60529) ⁽¹⁾			
Indicatori LED sul ricevitore Receiver's LED indicators	Giallo (alimentazione) Yellow (supply)	Giallo (uscita attiva) Yellow (output active)	Giallo (alimentazione) Yellow (supply)	Giallo (uscita attiva) Yellow (output active)
Materiale del contenitore / Housing material	Acciaio Inox / Stainless steel			
Materiale ottica / Optic material	Plastico / Plastic			

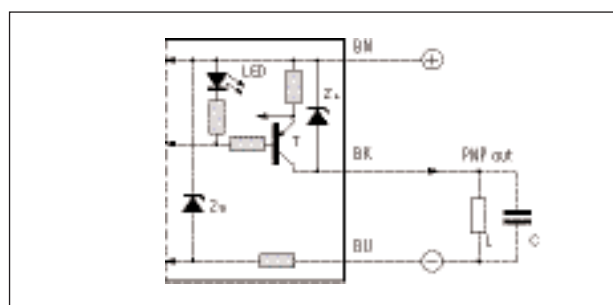
⁽¹⁾ Protezione garantita solo con il cavo a connettore correttamente montato / Protection guaranteed only with plug cable well mounted

Schemi elettrici delle connessioni - Electrical diagrams of the connections

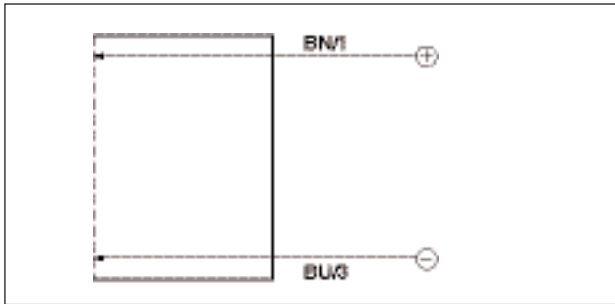
HER/*N-**



HER/*P-**



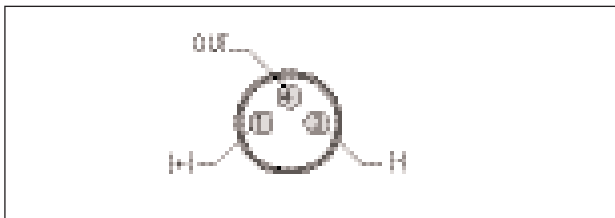
HEE/00-**



Legenda Key

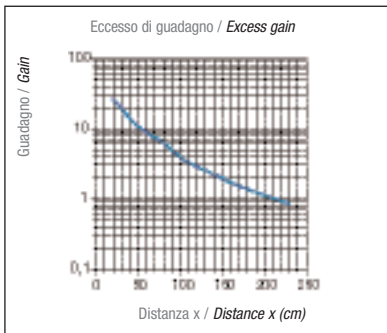
- BN → marrone/brown
- BK → nero/black
- PK → rosa/pink
- BU → blu/blue
- WH → bianco/white
- GY → grigio/gray

M08

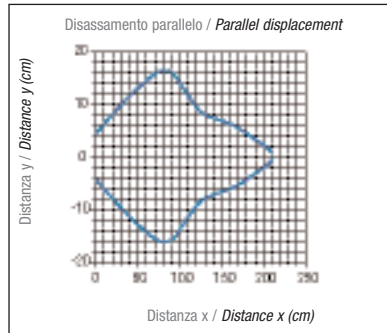


Curva di risposta - Response diagram

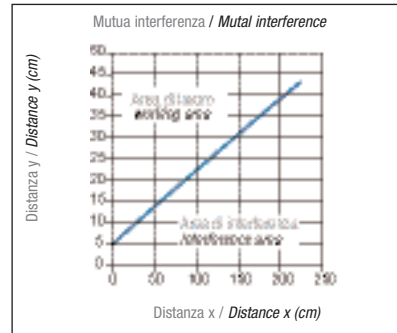
HE*/**-3*



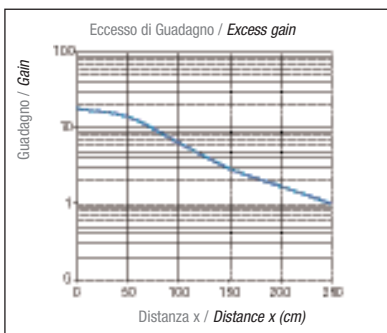
HE*/**-3*



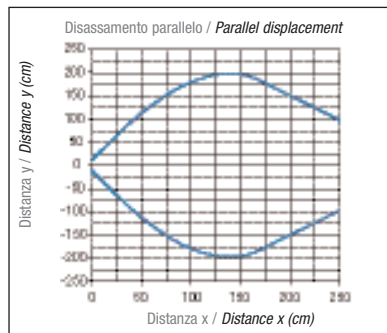
HE*/**-3*



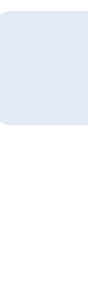
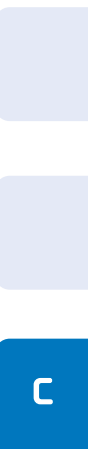
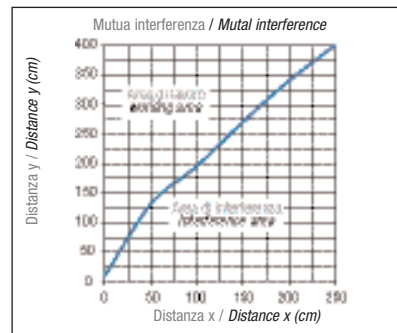
HE*/**-4*



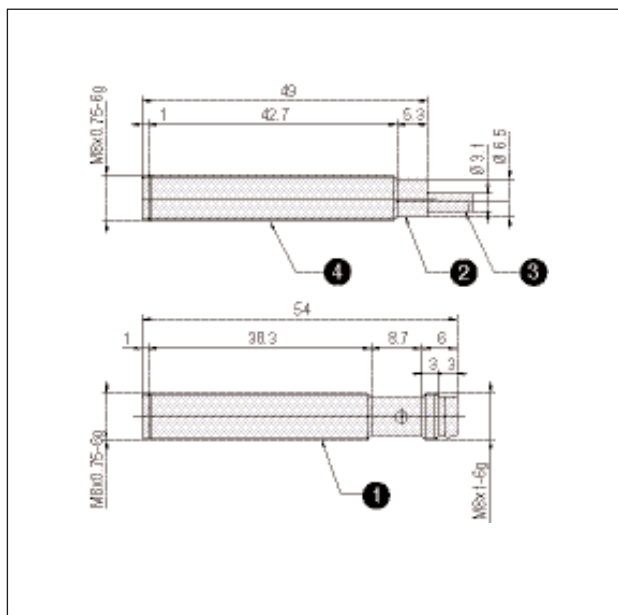
HE*/**-4*



HE*/**-4*



HE*/**_**



Legenda / Key

- ① Corpo cilindrico filettato M8x0,75 uscita F
Cylindrical threaded housing exit F
- ② Passacavo plastico
Plastic cable exit
- ③ Cavo Ø 3,1
Cable Ø 3,1
- ④ Corpo cilindrico filettato M8x1 uscita A
Cylindrical threaded housing exit A

Barriere miniaturizzate Ø 10 mm serie DG

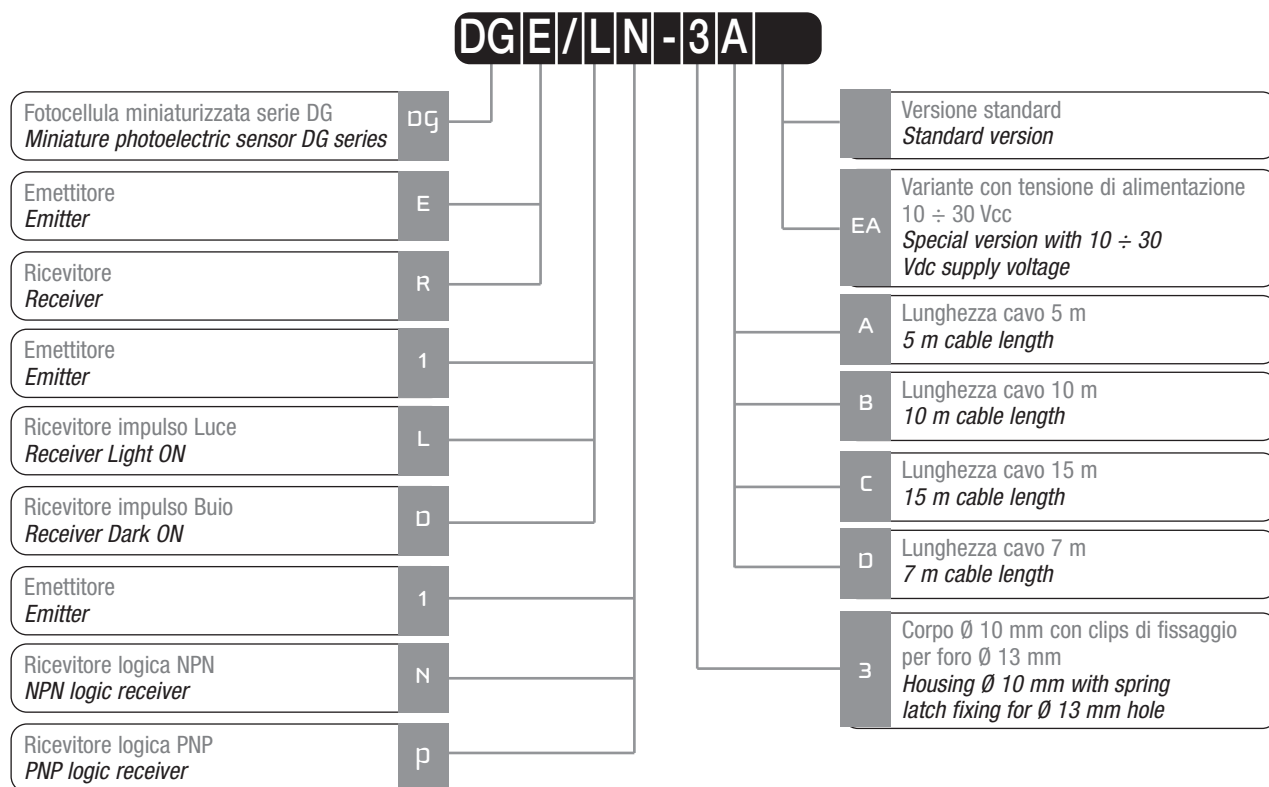
Ø 10 mm miniaturized through-beam sensors DG series



Caratteristiche principali Main features

- > Contenitore plastico Ø 10 mm con lunghezza 41 mm
> Ø 10 mm plastic housing 41 mm length
- > Fissaggio ad innesto elastico irreversibile in foro Ø 13 mm
> Ø 13 mm hole irreversible spring latch fixing
- > Indicatore LED di stato sui ricevitori
> LED status indicator receiver only
- > Totalmente protetti contro danneggiamenti di tipo elettrico
> Complete protection against electrical damages
- > Grado di protezione IP67
> IP67 protection degree
- > Portata (Sn): 2 m ExG. = 4
> Nominal sensing distance (Sn): 2 m ExG. = 4
- > Tensione di alimentazione 15÷37 Vcc (10÷30 Vcc versione EA)
> Supply voltage 15÷37 Vdc (10÷30 Vdc for EA version)
- > Approvazioni: CE
> Approvals: CE

Descrizione del codice - Code structure



Modelli disponibili - Available models

Modello Model	Portata Distance	Alimentazione Supply voltage	Cavo Cable	PNP - NO	PNP - NC	NPN - NO	NPN - NC
Emettitore Emitter	/	15...37 Vdc	5 m	DGE/11-3A			
			7 m	DGE/11-3D			
		10...30 Vdc	5 m	DGE/11-3AEA			
			7 m	DGE/11-3DEA			
Ricevitore Receiver	2 m	15...37 Vdc	5 m	DGR/DP-3A	DGR/LP-3A	DGR/DN-3A	DGR/LN-3A
			7 m	DGR/DP-3D	DGR/LP-3D	DGR/DN-3D	DGR/LN-3D
		10...30 Vdc	5 m	DGR/DP-3AEA	DGR/LP-3AEA	DGR/DN-3AEA	DGR/LN-3AEA
			7 m	DGR/DP-3DEA	DGR/LP-3DEA	DGR/DN-3DEA	DGR/LN-3DEA

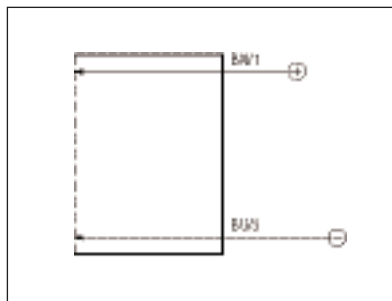
Specifiche (In accordo con IEC EN 60947-5-2) - Specifications (According to IEC EN 60947-5-2)

Modelli / Models	DGE/11-**	DGR/**-***	DG*/**-***EA
Emissione / Emission	Infrarosso / Infrared (880nm)	-	-
Distanza nominale di lavoro / Nominal sensing distance	2 m (ExG = 4)		
Tensione di alimentazione / Supply operating voltage	15 ÷ 37 V _{CC} / V _{dc}		10 ÷ 30 V _{CC} / V _{dc}
Ondulazione residua / Ripple	10%		
Corrente di alimentazione / No-load supply current	< 10 mA		
Corrente di carico / Load output current	-	30 mA	
Corrente di perdita / Leakage current	-	10 µA	
Tensione di saturazione / Output voltage drop	-	2V con / with = 30 mA	
Tipo di uscita / Output type	-	NPN o / or PNP - LO o / or DO	
Frequenza di commutazione / Switching frequency	-	40 Hz	
Ritardo alla disponibilità / Time delay before availability	-	100 ms	
Protezioni sull'alimentazione Supply electrical protections	Inversione di polarità, sovratensioni impulsive Polarity reversal, pulse overvoltage		
Protezioni sull'uscita / Output electrical protections	-	Corto circuito / Short circuit	
Temperatura operativa / Operating temperature range	-25°C ... +70°C		
Deriva termica / Thermal drift	< 10%		
Grado di protezione / Protection degree		IP67 (EN60529) ⁽¹⁾	
Immunità alla luce ambiente / Interference to external light		- 20000 lux @ 20	
Indicatori LED / LED indicators	Alimentazione / Supply	Uscita attivata / Output status	
Materiale del contenitore / Housing material	PC		

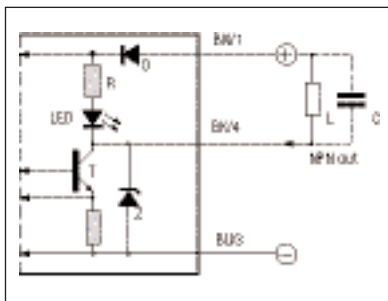
⁽¹⁾ Protezione garantita solo con il cavo a connettore correttamente montato / Protection guaranteed only with plug cable well mounted

Schemi elettrici delle connessioni - Electrical diagrams of the connections

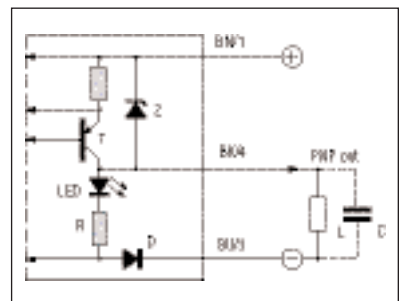
Emettitore
Emitter



Ricevitore NPN
NPN receiver



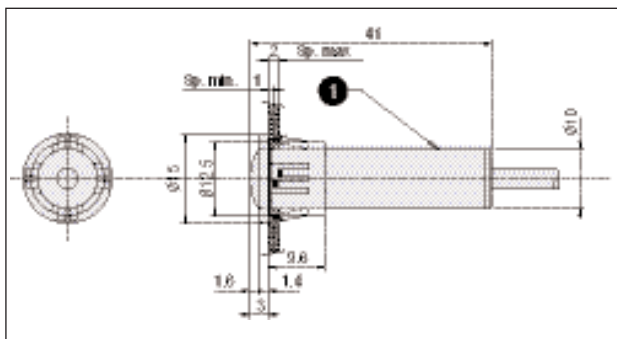
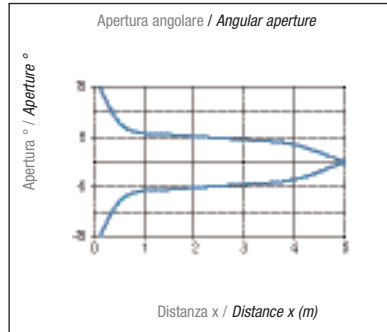
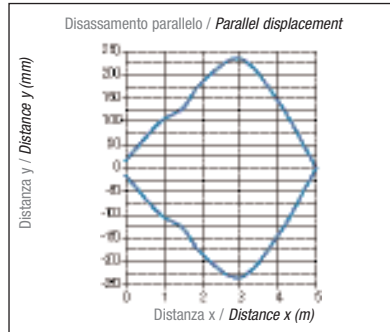
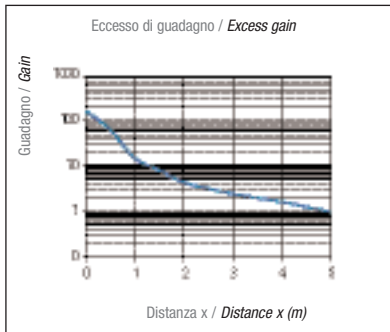
Ricevitore PNP
PNP receiver



Legenda Key

BN → marrone/brown	WH → bianco/white
BK → nero/black	GY → grigio/gray
PK → rosa/pink	
BU → blu/blue	

Curva di risposta - Response diagram



Legenda / Key

- ① Contenitore in PC L=41 con lente
PC housing L=41 with lens

Fotocellule cilindriche

M12 serie DM

M12 cylindrical photoelectric sensors DM series



Caratteristiche principali

Main features

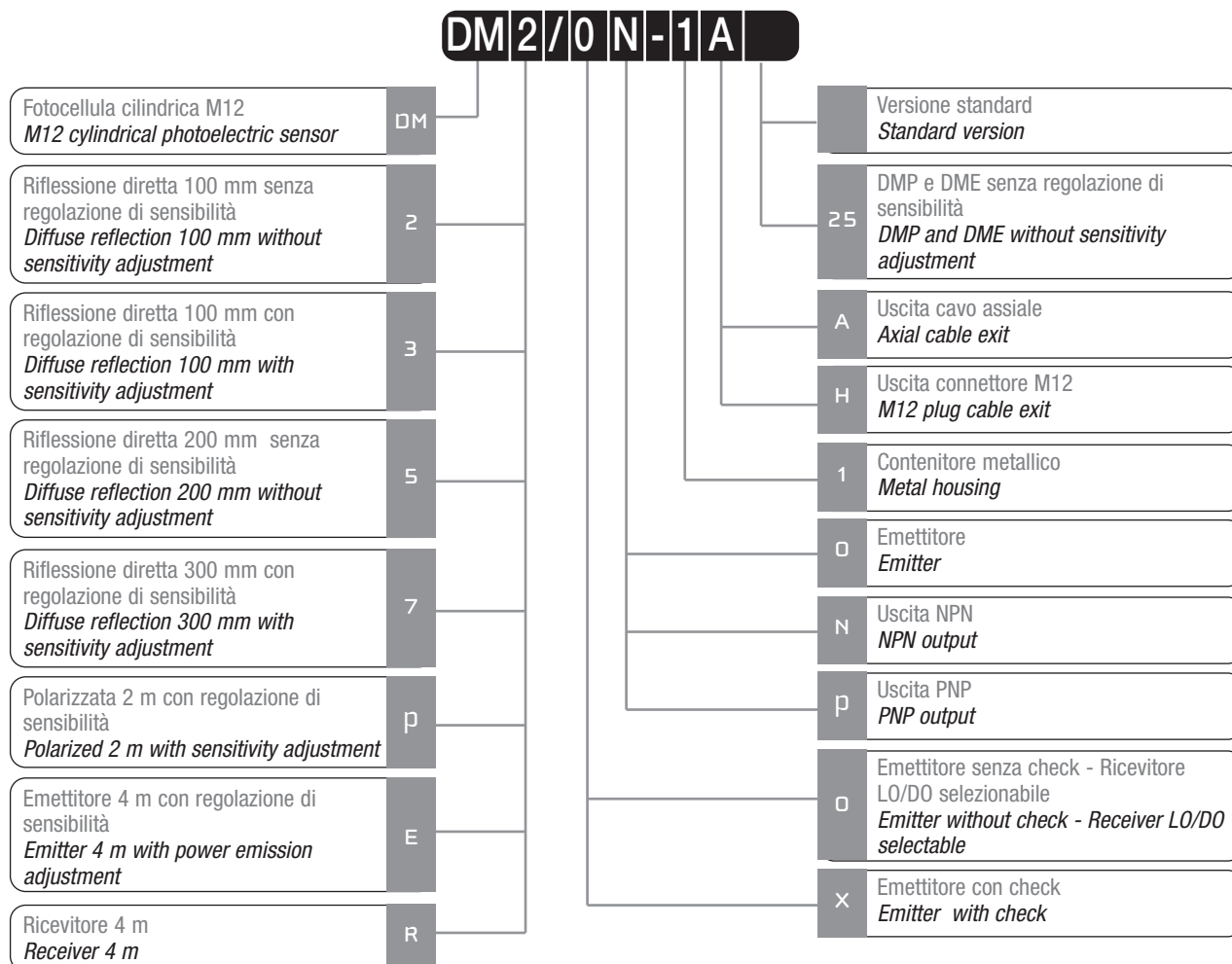
- > Modelli a diffusione diretta, polarizzati e barriera
- > *Models diffuse reflection, polarized and through-beam*
- > Regolazione della sensibilità mediante pulsante teach-in o cablaggio
- > *Local and remote teach-in function*
- > Configurabilità Light-on / Dark-on
- > *Light-on / Dark-on selectable outputs*
- > Grado di protezione IP67
- > *IP67 protection degree*



Disponibili, su richiesta, modelli ATEX, cat. 3
ATEX models, cat. 3, available on request

- > Indicatore LED multifunzione su tutti i modelli
- > *Multifunction LED status indicator*
- > Totalmente protetti contro danneggiamenti di tipo elettrico
- > *Complete protection against electrical damages*
- > Approvazioni: CE e cULus listed
- > *Approvals: CE and cULus listed*

Descrizione del codice - Code structure



Modelli disponibili - Available models

Funzione / Model	Portata Distance	Regolazione / Adjusting	4 fili / 4 wires LO / DO NPN		4 fili / 4 wires LO / DO PNP	
			Cavo Cable	Connettore Plug	Cavo Cable	Connettore Plug
Tasteggio diretto <i>Direct diffuse</i>	100 mm	No	DM2/ON-1A	DM2/ON-1H	DM2/OP-1A	DM2/OP-1H
	100 mm	Si / Yes	DM3/ON-1A	DM3/ON-1H	DM3/OP-1A	DM3/OP-1H
	200 mm	No	DM5/ON-1A	DM5/ON-1H	DM5/OP-1A	DM5/OP-1H
	300 mm	Si / Yes	DM7/ON-1A	DM7/ON-1H	DM7/OP-1A	DM7/OP-1H
Polarizzata / Polarized	2 m	Si / Yes	DMP/ON-1A	DMP/ON-1H	DMP/OP-1A	DMP/OP-1H
Emittitore / Emitter	4 m	Si / Yes	DME/00-1A	DME/00-1H	DME/00-1A	DME/00-1H
Ricevitore / Receiver		No	DMR/ON-1A	DMR/ON-1H	DMR/OP-1A	DMR/OP-1H

Modello / Model	DM2/0*-1*	DM3/0*-1*	DM5/0*-1*	DM7/0*-1*	DMP/0*-1*	DMR/0*-1*	DME/*0-1*
	Riflessione diretta / Diffuse reflection				Polarizzato / Polarized	Barriera / Through-beam	
Distanza di rilevazione nominale <i>Nominal sensing distance</i>	100 mm ⁽¹⁾	100 mm ⁽¹⁾	200 mm ⁽¹⁾	300 mm ⁽²⁾	2 m ⁽³⁾	4 m	
Emissione / Emission	Infrarosso / Infrared (880 nm)				Rosso / Red (660 nm)	Infrarossa / Infrared (880 nm)	
Tolleranza / Tolerance	+15% / -5%						
Corsa differenziale / Differential travel	≤ 10%					≤ 20%	
Ripetibilità / Repeat accuracy	5%						
Tensione di alimentazione / Operating voltage	10-30 Vcc / Vdc						
Ondulazione residua / Ripple	≤ 10%						
Corrente assorbita / No-load current	≤ 20 mA						
Corrente di uscita / Load current	100 mA						
Corrente di perdita / Leakage current	≤ 10 µA						
Caduta di tensione in uscita <i>Output voltage drop</i>	2 V max. IL=100 mA						
Tipo uscita / Output type	NPN o / or PNP - LO / DO selezionabile / selectable						
Frequenza di commutazione <i>Switching frequency</i>	400 Hz					250 Hz	
Tempo di risposta / Response time	1,1 ms					2 ms	
Ritardo alla disponibilità <i>Time delay before availability</i>	150 ms						
Protezioni elettriche alimentazione <i>Supply electrical protections</i>	Inversione di polarità, sovratensioni impulsive <i>Polarity reversal, transient</i>						
Protezioni elettriche uscita <i>Output electrical protections</i>	Al cortocircuito (autoripristinante) <i>Short circuit (autoreset)</i>						
Limiti di temperatura <i>Temperature range</i>	-25°C...+70°C						
Deriva termica / Temperature drift	10% Sr						
Grado di protezione / Protection degree	IP67(EN60529) ⁽⁴⁾						
Ingresso di check <i>Check input</i>	No					Ingresso disaccoppiato alimentazione 10..30 Vcc <i>Decoupled input supply 10..30 Vdc</i>	
Interferenza alla luce esterna <i>Interference to external light</i>	3000 lux (lampada ad incandescenza / Incandescent lamp) 10000 lux (luce solare / sunlight)						
Indicatori LED / LED indicators	Giallo / Yellow						
Regolazione sensibilità <i>Sensitivity adjustment</i>	No	Si / Yes (Tech-in)	No	Si / Yes (Tech-in)	Si / Yes (Tech-in)	No	Si / Yes (Trimmer)
Materiale contenitore / Housing material	Ottone nichelato / Nickel-plated brass						
Materiale ottica / Optic material	Plastico / Plastic						
Coppia serraggio / Tightening torque	10 Nm						
Peso (appross.) / Weight (approx.)	54 g (cavo / cable), 18 g (connettore / plug)						

⁽¹⁾ Con target bianco 100x100 mm / With 100x100 mm white paper

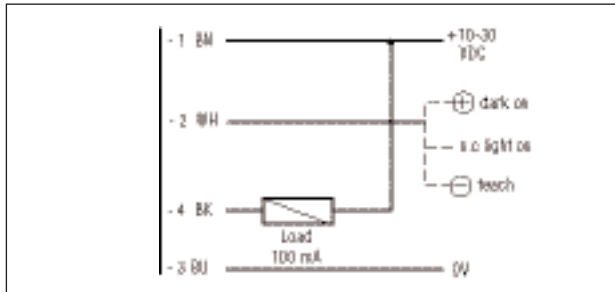
⁽²⁾ Con target bianco 200x200 mm / With 200x200 mm white paper

⁽³⁾ Con riflettore RL 110 / With RL 110 reflector

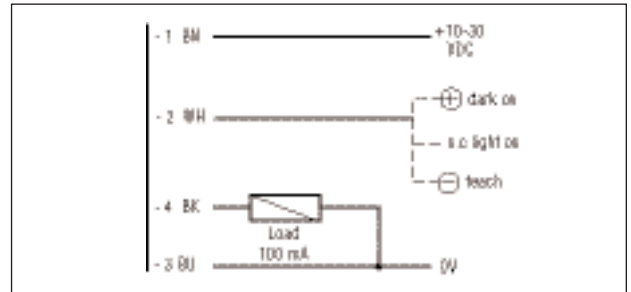
⁽⁴⁾ Protezione garantita solo con il cavo a connettore correttamente montato / Protection guaranteed only with plug cable well mounted

Schemi elettrici delle connessioni - Electrical diagrams of the connections

DM2/0N-** DM3/0N-**
DM5/0N-** DM7/0N-**

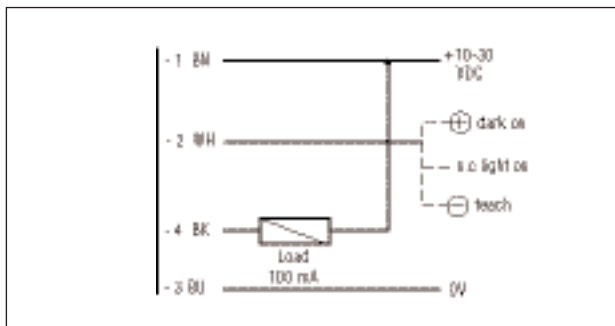


DM2/0P-** DM3/0P-**
DM5/0P-** DM7/0P-**

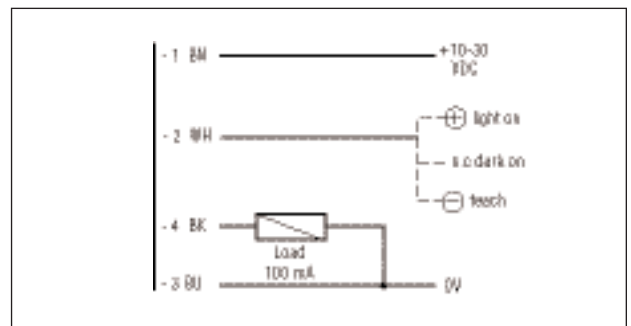


NB.: I modelli DM2,5/0N-** e DM2,5/0P-** sono senza regolazione di sensibilità
NB.: Models DM2,5/0N-** and DM2,5/0P-** without sensitivity adjustment

DMP/0N-**

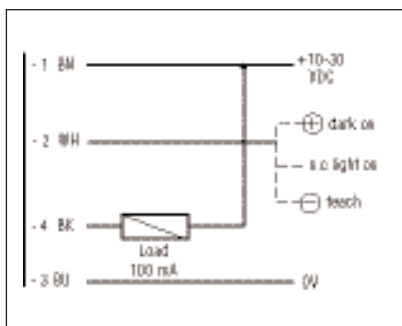


DMP/0P-**

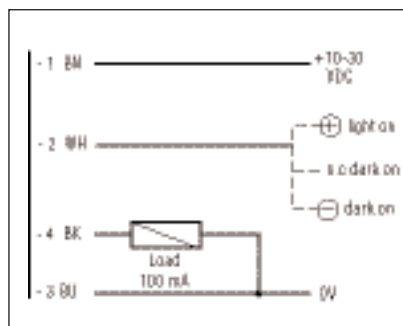


NB.: I modelli DMP/0N-**25 e DMP/0P-**25 sono senza regolazione di sensibilità
NB.: Models DMP/0N-**25 and DMP/0P-**25 without sensitivity adjustment

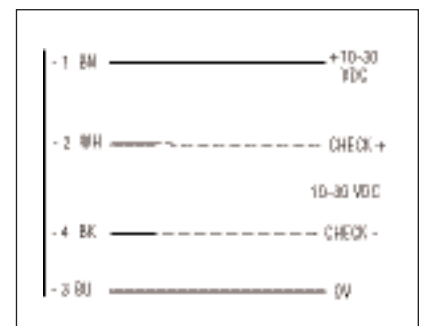
DMR/0N-1*



DMR/0P-1*



DME/X0-1*



NB.: I modelli DME/00-** sono senza check / Models DME/00-** without check

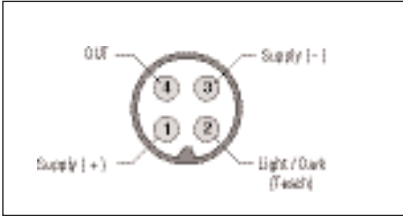
Note: In caso di carico misto, resistivo e capacitivo, la massima capacità ammessa (C) è di 0,1 μ F per tensione e corrente di uscita massime.

Note: In case of combined load, resistive and capacitive, the maximum admissible capacity (C) is 0,1 μ F for maximum output voltage and current.

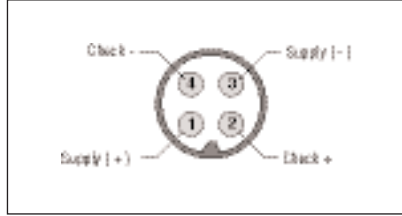
Legenda Key

BN → marrone/brown
BK → nero/black
PK → rosa/pink
BU → blu/blue
WH → bianco/white
GY → grigio/gray

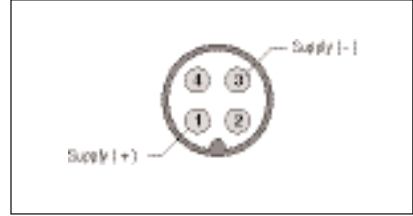
M12 Tattaggio diretto / Diffuse reflection
Polarizzata / Polarized
Ricevitore / Receiver



M12 Emittitore con check
Emitter with check

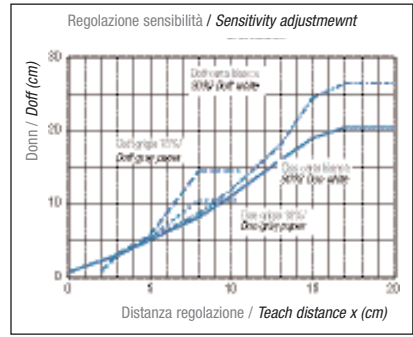
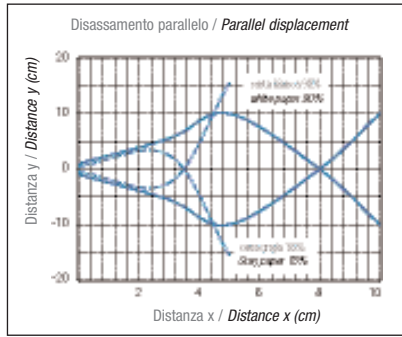
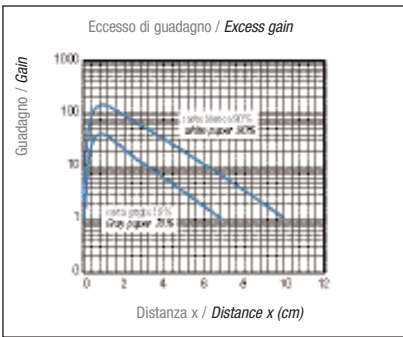


M12 Emittitore senza check
Emitter without check

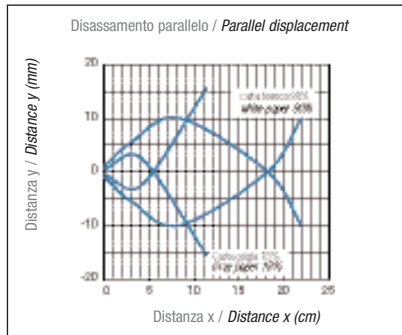
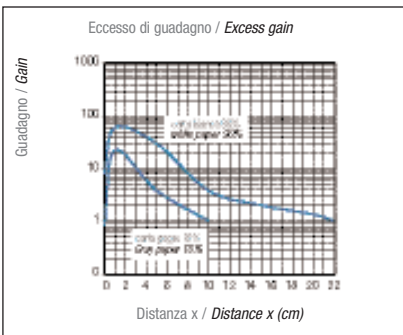


Curva di risposta - Response diagram

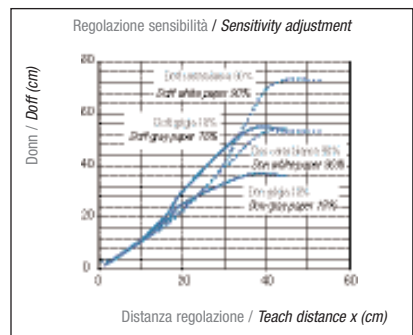
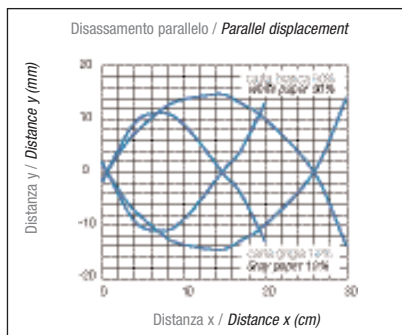
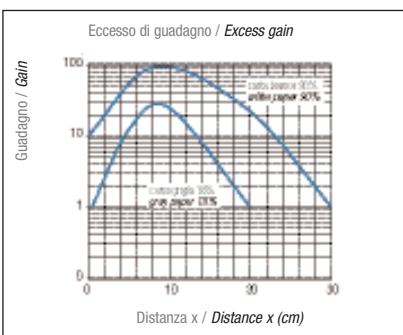
DM2/**_** DM3/**_**



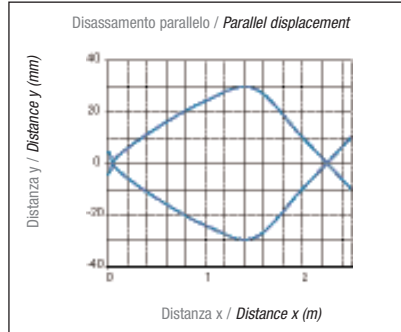
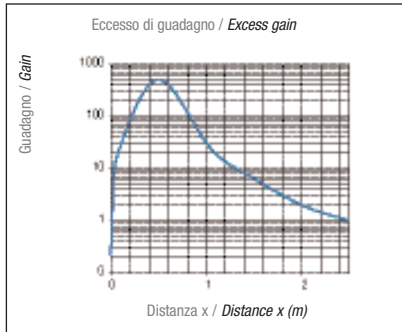
DM5/**_**



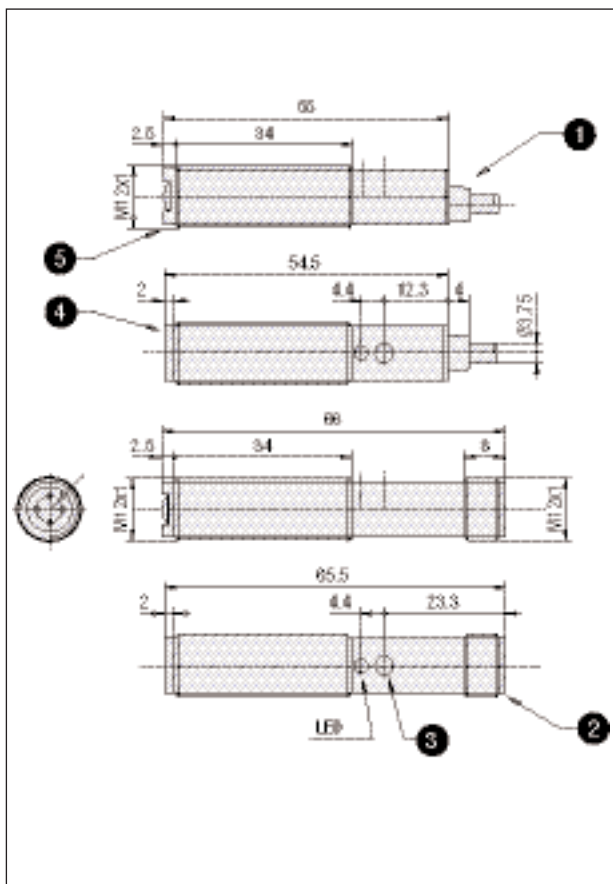
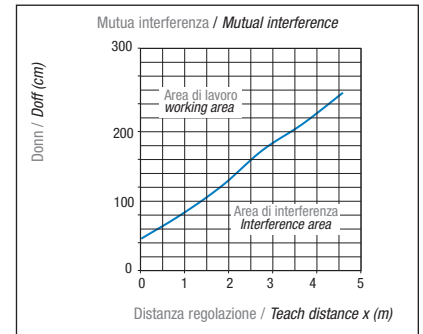
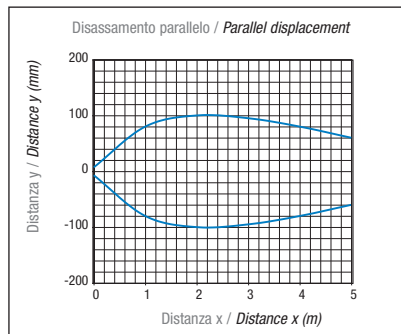
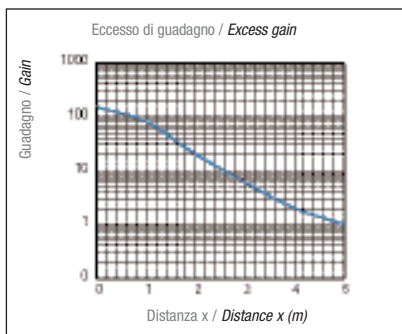
DM7/**_**



DMP/**_**



DME/**_** DMR/**_**



Legenda / Key

- ① Uscita cavo, 4x0,14 mm², Ø 3,75 mm, PVC, 2 m
Cable exit, 4x0,14 mm², Ø 3,75 mm, PVC, 2 m
- ② Uscita connettore M12 metallico
M12 metal plug cable exit
- ③ Pulsante di teach-in
Teach-in button
- ④ Ottica scanner
Diffuse reflection optic
- ⑤ Ottica reflex
Retro-reflective optic

Sensori fotoelettrici M18 DC serie FA

M18 photoelectric sensors DC
FA series



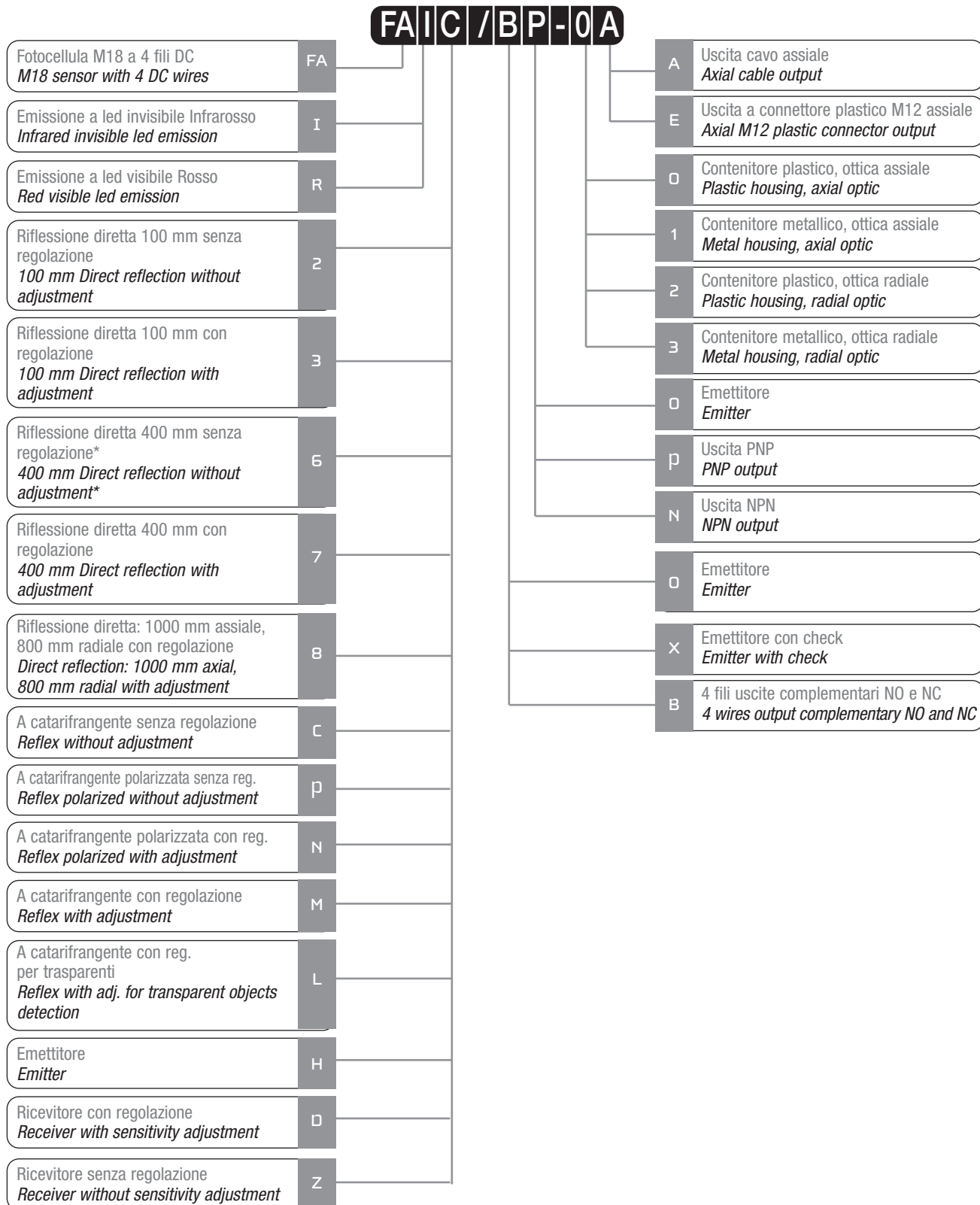
Caratteristiche principali Main features

- > Serie completa di sensori M18 con alimentazione 10-30 Vcc
- > *Complete range of M18 sensors with 10-30 Vdc power supply*
- > Ottica assiale e radiale con superficie piatta
- > *Axial and radial optic with flat surface*
- > Modelli a riflessione per la lettura di oggetti trasparenti, ad emissione rossa
- > *Retro-reflective models for transparent objects detection, with red emission*
- > Grado di protezione IP67
- > *IP67 protection*

 Disponibili, su richiesta, modelli ATEX, cat. 3
ATEX models, cat. 3, available on request

- > Corpo metallico o plastico
- > *Metallic or plastic housing*
- > Regolazione di sensibilità disponibile per tutti i modelli
- > *Sensitivity adjustment available for all models*
- > Protezione totale contro i danneggiamenti di tipo elettrico
- > *Total protection against any type of electric damages*
- > Approvazioni: CE e cULus listed
- > *Approvals: CE and cULus listed*

Descrizione del codice - Code structure



SENSORI FOTOELETTRICI CILINDRICI - SERIE FA

FA SERIES - CYLINDRICAL PHOTOELECTRIC SENSORS

Modelli disponibili - Available models

Funzione Model	Portata Distance	Corpo Housing	Regol. Adj.	Optica assiale / Axial optic		Optica radiale / Right angle optic		
				4 fili / 4 wires NPN NO+NC	4 fili / 4 wires PNP NO+NC	4 fili / 4 wires NPN NO+NC	4 fili / 4 wires PNP NO+NC	
Tasteggio diretto Diffuse reflection	100 mm	Plastico Plastic	No	FAR2/BN-0A	FAR2/BP-0A	FAR2/BN-2A	FAR2/BP-2A	
			Si / Yes	FAR3/BN-0A	FAR3/BP-0A	FAR3/BN-2A	FAR3/BP-2A	
		Metallico Metal	No	FAR2/BN-1A	FAR2/BP-1A	FAR2/BN-3A	FAR2/BP-3A	
			Si / Yes	FAR3/BN-1A	FAR3/BP-1A	FAR3/BN-3A	FAR3/BP-3A	
	400 mm	Plastico Plastic	No	FAI6/BN-0A	FAI6/BP-0A	FAI6/BN-2A	FAI6/BP-2A	
			Si / Yes	FAI7/BN-0A	FAI7/BP-0A	FAI7/BN-2A	FAI7/BP-2A	
		Metallico Metal	No	FAI6/BN-1A	FAI6/BP-1A	FAI6/BN-3A	FAI6/BP-3A	
			Si / Yes	FAI7/BN-1A	FAI7/BP-1A	FAI7/BN-3A	FAI7/BP-3A	
	1000 mm (assiale/axial) 800 mm (90°)	Plastico Plastic	Si / Yes	FAI8/BN-0A	FAI8/BP-0A	FAI8/BN-2A	FAI8/BP-2A	
		Metallico Metal	Si / Yes	FAI8/BN-1A	FAI8/BP-1A	FAI8/BN-3A	FAI8/BP-3A	
	Catarifrangente Retroreflective	4 m	Plastico Plastic	No	FAIC/BN-0A	FAIC/BP-0A	FAIC/BN-2A	FAIC/BP-2A
				Si / Yes	FAIM/BN-0A	FAIM/BP-0A	FAIM/BN-2A	FAIM/BP-2A
Metallico Metal			No	FAIC/BN-1A	FAIC/BP-1A	FAIC/BN-3A	FAIC/BP-3A	
			Si / Yes	FAIM/BN-1A	FAIM/BP-1A	FAIM/BN-3A	FAIM/BP-3A	
Polarizzata Polarized	3 m	Plastico Plastic	No	FARP/BN-0A	FARP/BP-0A	FARP/BN-2A	FARP/BP-2A	
			Si / Yes	FARN/BN-0A	FARN/BP-0A	FARN/BN-2A	FARN/BP-2A	
		Metallico Metal	No	FARP/BN-1A	FARP/BP-1A	FARP/BN-3A	FARP/BP-3A	
			Si / Yes	FARN/BN-1A	FARN/BP-1A	FARN/BN-3A	FARN/BP-3A	
Trasparenti Transparents	0,1...1 m	Plastico / Plastic	Si / Yes	FARL/BN-0A	FARL/BP-0A	FARL/BN-2A	FARL/BP-2A	
		Metallico / Metal	Si / Yes	FARL/BN-1A	FARL/BP-1A	FARL/BN-3A	FARL/BP-3A	
Barriera Through-beam	20 m (assiale/axial)	Plastico Plastic	Emettit.	FAIH/00-0A		FAIH/00-2A		
			Em+check	FAIH/X0-0A		FAIH/X0-2A		
			Ricev.	FAIZ/BN-0A	FAIZ/BP-0A	FAIZ/BN-2A	FAIZ/BP-2A	
			Receiv. reg.	FAID/BN-0A	FAID/BP-0A	FAID/BN-2A	FAID/BP-2A	
	15 m (90°)	Metallico Metal	Emettit.	FAIH/00-1A		FAIH/00-3A		
			Em+check	FAIH/X0-1A		FAIH/X0-3A		
			Ricev.	FAIZ/BN-1A	FAIZ/BP-1A	FAIZ/BN-3A	FAIZ/BP-3A	
			Receiv. reg.	FAID/BN-1A	FAID/BP-1A	FAID/BN-3A	FAID/BP-3A	

Funzione <i>Model</i>	Portata <i>Distance</i>	Corpo <i>Housing</i>	Regol. <i>Adj.</i>	Ottica assiale / <i>Axial optic</i>		Ottica radiale / <i>Right angle optic</i>	
				4 fili / <i>4 wires</i> NPN NO+NC	4 fili / <i>4 wires</i> PNP NO+NC	4 fili / <i>4 wires</i> NPN NO+NC	4 fili / <i>4 wires</i> PNP NO+NC
Tasteggio diretto <i>Diffuse reflection</i>	100 mm	Plastico <i>Plastic</i>	No	FAR2/BN-0E	FAR2/BP-0E	FAR2/BN-2E	FAR2/BP-2E
			Si / Yes	FAR3/BN-0E	FAR3/BP-0E	FAR3/BN-2E	FAR3/BP-2E
		Metallico <i>Metal</i>	No	FAR2/BN-1E	FAR2/BP-1E	FAR2/BN-3E	FAR2/BP-3E
			Si / Yes	FAR3/BN-1E	FAR3/BP-1E	FAR3/BN-3E	FAR3/BP-3E
	400 mm	Plastico <i>Plastic</i>	No	FAI6/BN-0E	FAI6/BP-0E	FAI6/BN-2E	FAI6/BP-2E
			Si / Yes	FAI7/BN-0E	FAI7/BP-0E	FAI7/BN-2E	FAI7/BP-2E
		Metallico <i>Metal</i>	Si / Yes	FAI7/BN-1E	FAI7/BP-1E	FAI6/BN-3E	FAI6/BP-3E
1000 mm (assiale/ <i>axial</i>) 800 mm (90°)	Plastico <i>Plastic</i>	Si / Yes	FAI8/BN-0E	FAI8/BP-0E	FAI8/BN-2E	FAI8/BP-2E	
	Metallico <i>Metal</i>	Si / Yes	FAI8/BN-1E	FAI8/BP-1E	FAI8/BN-3E	FAI8/BP-3E	
Catarifrangente <i>Retroreflective</i>	4 m	Plastico <i>Plastic</i>	No	FAIC/BN-0E	FAIC/BP-0E	FAIC/BN-2E	FAIC/BP-2E
			Si / Yes	FAIM/BN-0E	FAIM/BP-0E	FAIM/BN-2E	FAIM/BP-2E
		Metallico <i>Metal</i>	No	FAIC/BN-1E	FAIC/BP-1E	FAIC/BN-3E	FAIC/BP-3E
			Si / Yes	FAIM/BN-1E	FAIM/BP-1E	FAIM/BN-3E	FAIM/BP-3E
Polarizzata <i>Polarized</i>	3 m	Plastico <i>Plastic</i>	No	FARP/BN-0E	FARP/BP-0E	FARP/BN-2E	FARP/BP-2E
			Si / Yes	FARN/BN-0E	FARN/BP-0E	FARN/BN-2E	FARN/BP-2E
		Metallico <i>Metal</i>	No	FARP/BN-1E	FARP/BP-1E	FARP/BN-3E	FARP/BP-3E
			Si / Yes	FARN/BN-1E	FARN/BP-1E	FARN/BN-3E	FARN/BP-3E
Trasparenti <i>Transparents</i>	0,1...1 m	Plastico / <i>Plastic</i>	Si / Yes	FARL/BN-0E	FARL/BP-0E	FARL/BN-2E	FARL/BP-2E
		Metallico / <i>Metal</i>	Si / Yes	FARL/BN-1E	FARL/BP-1E	FARL/BN-3E	FARL/BP-3E
Barriera <i>Through-beam</i>	20 m (Assiale <i>/ Axial</i>)	Plastico <i>Plastic</i>	Emettit.	FAIH/00-0E		FAIH/00-2E	
			Em+check	FAIH/X0-0E		FAIH/X0-2E	
			Ricev.	FAIZ/BN-0E	FAIZ/BP-0E	FAIZ/BN-2E	FAIZ/BP-2E
			Receiv. reg.	FAID/BN-0E	FAID/BP-0E	FAID/BN-2E	FAID/BP-2E
	15 m (90°)	Metallico <i>Metal</i>	Emettit.	FAIH/00-1E		FAIH/00-3E	
			Em+check	FAIH/X0-1E		FAIH/X0-3E	
			Ricev.	FAIZ/BN-1E	FAIZ/BP-1E	FAIZ/BN-3E	FAIZ/BP-3E
			Receiv. reg.	FAID/BN-1E	FAID/BP-1E	FAID/BN-3E	FAID/BP-3E

SENSORI FOTOELETTRICI CILINDRICI - SERIE FA

FA SERIES - CYLINDRICAL PHOTOELECTRIC SENSORS

Fotocellula M18 a catarifrangente per oggetti trasparenti
M18 retroreflective photoelectric sensor for transparent objects

Funzione / Model	Portata Distance	Corpo / Housing	4 fili / 4 wires NO+NC NPN		4 fili / 4 wires NO+NC PNP	
			Cavo Cable	Connettore Plug	Cavo Cable	Connettore Plug
Catarifrangente Retro-reflective	0,1...1 m	Plastico assiale / Axial plastic	FARL/BN-0A	FARL/BN-0E	FARL/BP-0A	FARL/BP-0E
		Metallico assiale / Axial metal	FARL/BN-1A	FARL/BN-1E	FARL/BP-1A	FARL/BP-1E
		Plastico 90° / 90° plastic	FARL/BN-2A	FARL/BN-2E	FARL/BP-2A	FARL/BP-2E
		Metallico 90° / 90° metal	FARL/BN-3A	FARL/BN-3E	FARL/BP-3A	FARL/BP-3E

Modello / Model	Emissione LED rossa / Red LED emission		Emissione LED infrarossa / Infrared Led emission		
	FAR2/B*..**	FAR3/B*..**	FAI6/B*..**	FAI7/B*..**	FAI8/B*..**
Distanza di rilevazione nominale Nominal sensing distance	100 mm ⁽¹⁾	100 mm ⁽¹⁾	400 mm ⁽²⁾	400 mm ⁽²⁾	1000 mm ⁽³⁾ (assiale / axial) 800 mm ⁽³⁾ (90°)
Emissione / Emission	Rosso / Red (660 nm)		Infrarosso / Infrared (880 nm)		
Corsa differenziale / Differential travel	≤ 10%				
Ripetibilità / Repeat accuracy	5%				
Tensione alimentazione / Operating voltage	10-30 Vc.c./Vd.c.				
Ondulazione residua / Ripple	≤ 10%				
Corrente assorbita / No load supply current	30 mA				
Corrente di uscita / Load current	100 mA				
Corrente di perdita / Leakage current	10 µA				
Caduta di tensione in uscita / Output voltage drop	2 Vmax. IL = 100 mA				
Tipo uscita / Output type	NPN o / or PNP NO+NC				
Frequenza di commutazione / Switching frequency	250 Hz				
Ritardo alla disponibilità / Time delay before availability	200 ms				
Protezione elettriche alimentazione Supply electrical protections	Inversione di polarità, sovratensioni impulsive Polarity reversal, impulsive overvoltage				
Protezione elettriche uscita / Protection electrical output	Cortocircuito (autoripristinante) / Short circuit (autoreset) Overvoltage				
Regolazione di sensibilità / Sensitivity adjustment	No	Si / Yes	NO	Si / Yes	Si / Yes
Limiti di temperatura operativa / Operative temperature range	-25°C... +70°C (senza condensa / without freeze)				
Deriva termica / Temperature drift	10% Sr				
Interferenza alla luce esterna Interference external light	5000 lux (lampada ad incandescenza) - 10000 lux (luce solare) 5000 lux (incandescence lamp) - 10000 lux (sun light)				
Grado di protezione / Protection degree	IP67 (EN60529) ⁽⁴⁾				
Compatibilità elettromagnetica EMC	Accordo / According to EN50082-2; 1995; EN60947-5-2; 1999 Accordo / According to EN50081-1; 1993				
Indicatori LED LED indicators	Giallo (Stato luce) o (stato dell'uscita nelle versioni speciali LO/DO) Yellow (Light status) or (output status in the LO/DO special versions)				
Materiale contenitore Housing material	PBT (plastico / plastic) / Ottone nichelato-nicked plated brass (metallico / metallic) / PC (passacavo / cable exit)				
Materiale ottica / Optic material	PC				

⁽¹⁾ Con ostacolo bianco kodak 90% 100 x 100 mm / White target kodak 90% reflection 100 x 100 mm

⁽²⁾ Con ostacolo bianco kodak 90% 200 x 200 mm / White target kodak 90% reflection 200 x 200 mm

⁽³⁾ Con ostacolo bianco kodak 90% 400 x 400 mm / White target kodak 90% reflection 400 x 400 mm

⁽⁴⁾ Protezione garantita solo con il cavo a connettore correttamente montato / Protection guaranteed only with plug cable well mounted

	Catarifrangente Retroreflective		Polarizzata Polarized		Letture trasparente Transparent objects detection
	FAIC/B*_*** ⁽¹⁾	FAIM/B*_*** ⁽¹⁾	FARP/B*_*** ⁽¹⁾	FARN/B*_*** ⁽¹⁾	FARL*/B*_*** ⁽²⁾
Modelli / Models					
Distanza di rilevazione nominale <i>Nominal sensing distance</i>	4 m		3 m assiali / <i>axial</i> 2 m radiale / <i>radial</i>		1 m
Emissione / <i>Emission</i>	Infrarosso / <i>Infrared</i> (880 nm)		Rosso / <i>Red</i> (660 nm)		
Corsa differenziale / <i>Differential travel</i>	≤ 10%				
Ripetibilità / <i>Repeat accuracy</i>	5%				
Tensione alimentazione / <i>Operating voltage</i>	10-30 Vcc / <i>Vdc</i>				
Ondulazione residua / <i>Ripple</i>	≤ 10%				
Corrente assorbita / <i>No load supply current</i>	30 mA				
Corrente di uscita / <i>Load current</i>	100 mA				
Corrente di perdita / <i>Leakage current</i>	≤ 10 µA				
Caduta di tensione in uscita / <i>Output voltage drop</i>	2 Vmax. I _L = 100mA				
Tipo uscita / <i>Output type</i>	NPN 0 / <i>or</i> PNP NO+NC				
Frequenza di commutazione / <i>Switching frequency</i>	250 Hz				
Ritardo alla disponibilità / <i>Time delay before availability</i>	200 ms				
Protezione elettriche alimentazione <i>Supply electrical protections</i>	Inversione di polarità, sovratensioni impulsive <i>Polarity reversal, transient</i>				
Protezione elettriche uscita / <i>Protection electrical output</i>	Cortocircuito (autoprismante) / <i>Short circuit (autoreset) Overvoltage</i>				
Regolazione di sensibilità <i>Sensitivity adjustment</i>	No	Si / Yes Trimmer	No	Si / Yes Trimmer	Si / Yes Trimmer
Limiti di temperatura operativa / <i>Operative temperature range</i>	-25°... +70° (senza condensa / <i>without freeze</i>)				
Deriva termica / <i>Temperature drift</i>	10% Sr				
Compatibilità elettromagnetica <i>EMC</i>	Accordo / <i>According to</i> EN50082-2; 1995; EN60647-5-2; 1999 Accordo / <i>According to</i> EN50081-1; 1993				
Interferenza alla luce esterna <i>Interference external light</i>	5000 lux (lampada ad incandescenza / <i>incandescence lamp</i>) 10000 lux (luce solare / <i>sunlight</i>)				
Grado di protezione / <i>Protection degree</i>	IP67 (EN60529) ⁽³⁾				
Indicatori LED <i>LED indicators</i>	Giallo / <i>Yellow</i> (Stato luce o stato dell'uscita nelle versioni speciali <i>LO/DO / Light state or status of the LO/DO output in special versions</i>)				
Materiale contenitore <i>Housing material</i>	PBT (plastico / <i>plastic</i>) / Ottone nichelato- <i>Nicked plated brass</i> (metallico / <i>metallic</i>) PC (passacavo / <i>cable exit</i>)				
Materiale ottica / <i>Optic material</i>	PC		Plastico / <i>Plastic</i>		PC

⁽¹⁾ Con riflettore RL 110 / *With RL 110 reflector*

⁽²⁾ Con riflettore RL 113G o RL 116 / *With RL 113G or RL 116 reflector*

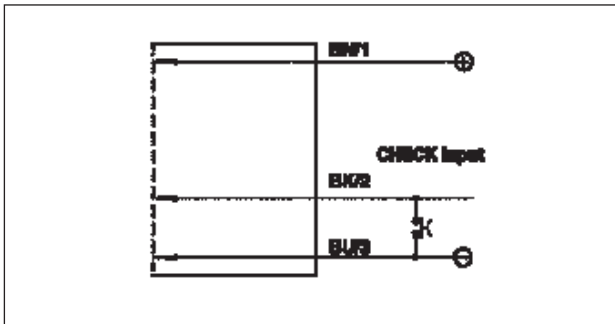
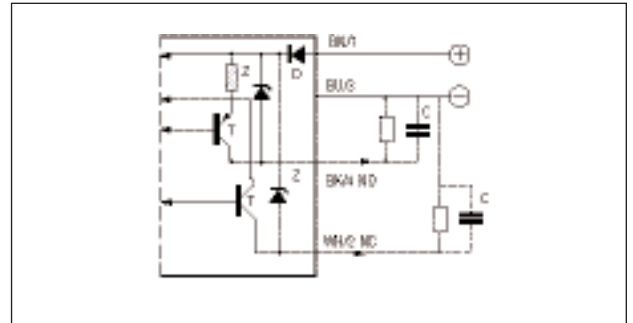
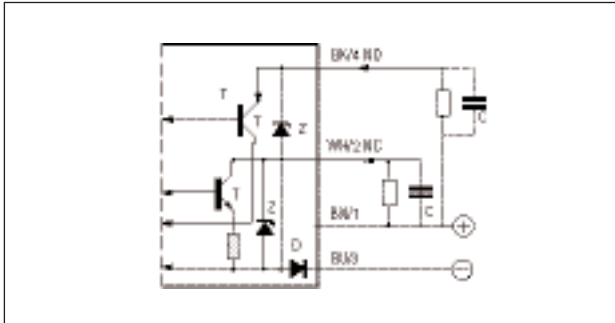
⁽³⁾ Protezione garantita solo con il cavo a connettore correttamente montato / *Protection guaranteed only with plug cable well mounted*

Modelli / Models	Proiettore / Emitter		Ricevitore / Receiver	
	FAIH/XO-**	FAIH/OO-**	FAIZ/B*-**	FAID/B*-**
Distanza di rilevazione nominale <i>Nominal sensing distance</i>	20 m modello assiale / 15 m modello radiale <i>20 m axial model / 15 m right angle model</i>			
Emissione / Emission	Infrarosso (880 nm) / Infrared (880 nm)			
Corsa differenziale / Differential travel	≤ 10%			
Ripetibilità / Repeat accuracy	5%			
Tensione alimentazione / Operating voltage	10-30 Vcc / 10-30 Vdc			
Ondulazione residua / Ripple	≤ 10%			
Corrente assorbita / No load supply current	25 mA			
Corrente di uscita / Load current	100 mA			
Corrente di perdita / Leakage current	≤ 10 µA a Vmax			
Caduta di tensione in uscita / Output voltage drop	2 Vmax. I _L = 100mA			
Tipo uscita / Output type	NPN o / or PNP NO+NC			
Frequenza di commutazione / Switching frequency	250 Hz			
Ritardo alla disponibilità <i>Time delay before availability</i>	200 ms			
Protezione elettriche alimentazione <i>Supply electrical protections</i>	Inversione di polarità, sovratensioni impulsive <i>Impulsive overvoltage polarity reversal</i>			
Protezione elettriche uscita <i>Protection electrical output</i>	Cortocircuito (autoripristinante) <i>Short circuit (autoreset) - Overvoltage</i>			
Regolazione di sensibilità / Sensitivity adjustment	No	No	Si / Yes trimmer	
Limiti di temperatura operativa / Operative Temperature range	-25°C ... +70°C (senza condensa / without freeze)			
Deriva termica / Temperature drift	10% sr			
Ingresso di test <i>Check input</i>	BK/2 collegato a 0 V spegne l'emissione <i>BK/2 connected to 0 V switches off the emission</i>			
Compatibilità elettromagnetica <i>EMC</i>	Accordo / According to EN50082-2; 1995/EN60947-5-2; 1999 Accordo / According to EN50081-1; 1993			
Interferenza alla luce esterna <i>Interference external light</i>	5000 lux (lampada ad incandescenza / incandescence lamp) 10000 lux (luce solare / sunlight)			
Grado di protezione / Protection degree	IP67 (EN60529) ⁽¹⁾			
Indicatori LED / LED indicators	Verde (alimentazione ON) <i>Green (power ON)</i>		Giallo (stato luce o stato dell'uscita nelle versioni LO/DO) <i>Yellow (light state or output status in the special LO/DO versions)</i>	

⁽¹⁾ Protezione garantita solo con il cavo a connettore correttamente montato / Protection guaranteed only with plug cable well mounted

Schemi elettrici delle connessioni - Electrical diagrams of the connections

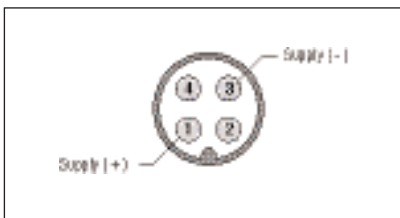
> Uscita complementare NO + NC - NO + NC Complementary output



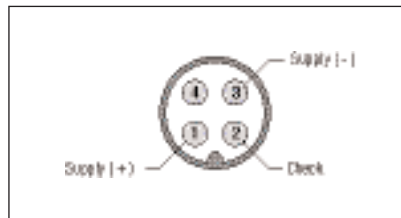
Legenda Key

- BN → marrone/brown
- BK → nero/black
- PK → rosa/pink
- BU → blu/blue
- WH → bianco/white
- GY → grigio/gray

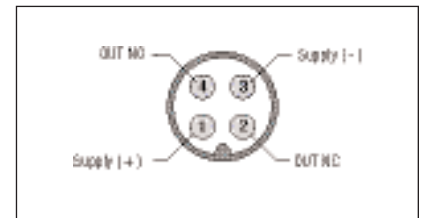
M12 Emittitore senza check
Emitter without check



M12 Emittitore con check
Emitter with check



M12 Modello / Model FA**/B***
Tasteggio diretto / Diffuse reflection
Polarizzata / Polarized
Ricevitore / Receiver

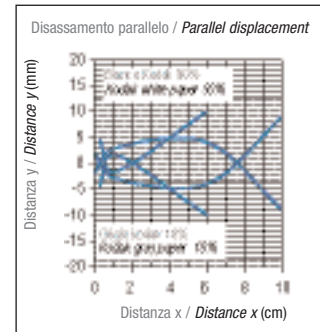
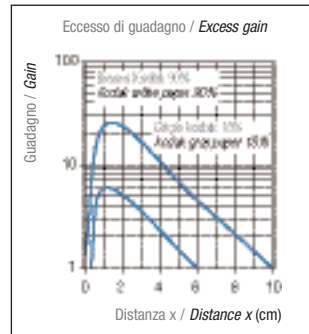
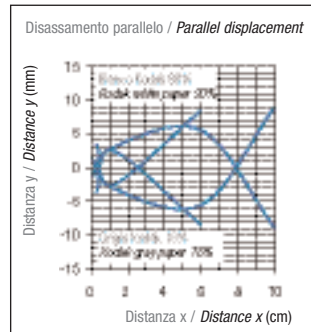
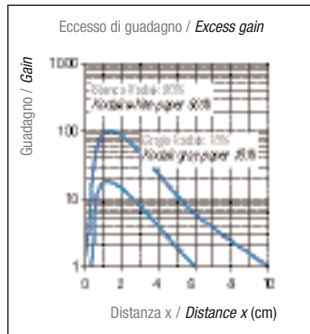


Curva di risposta - Response diagram

> Modelli a diffusione diretta - Direct diffuse models

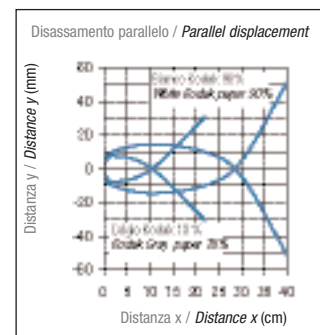
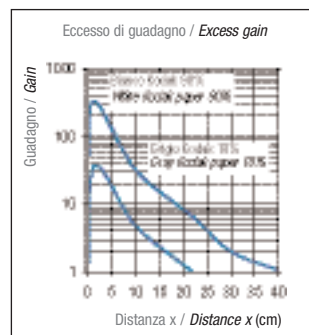
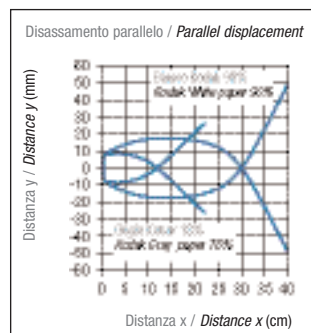
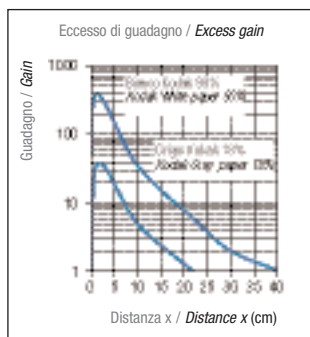
Modelli / Models: FAR2/**_** FAR3/**_**

Modelli / Models: FAR2/**_** FAR3/**_**



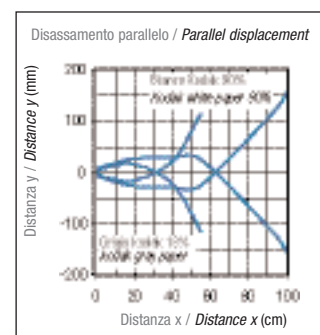
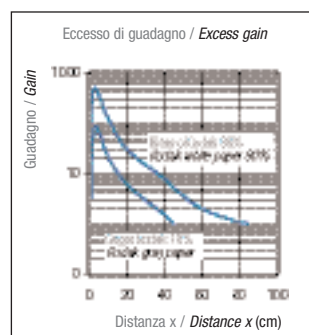
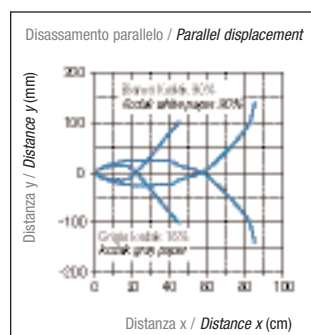
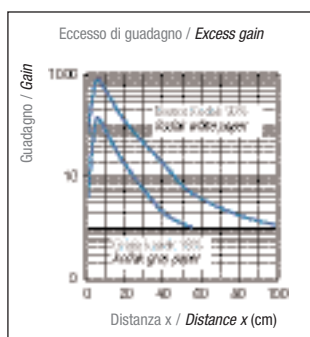
Modelli / Models: FAI6/**_** FAI7/**_**

Modelli / Models: FAI6/**_** FAI7/**_**



Modelli / Models: FAI8/**_**

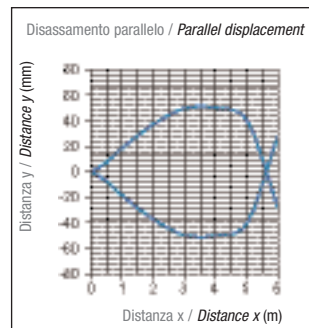
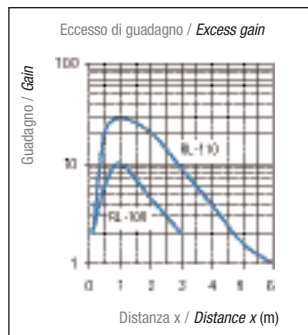
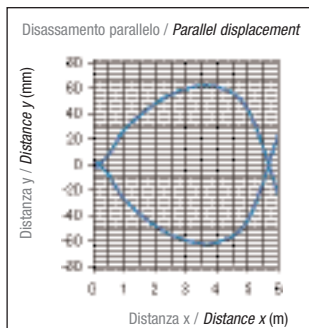
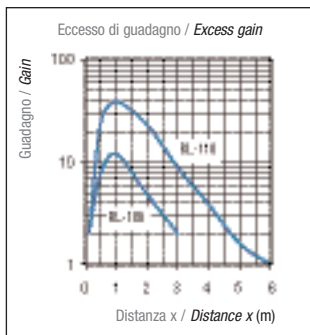
Modelli / Models: FAI8/**_**



> Modelli a catarifrangente e polarizzati - *Retro-reflective and polarized models*

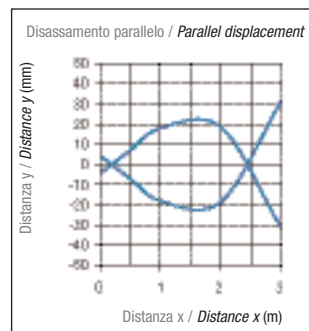
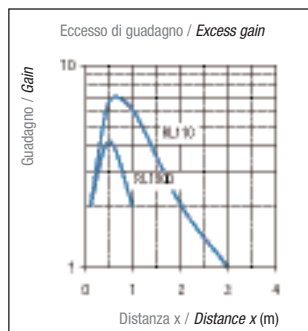
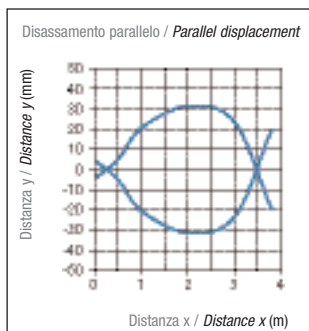
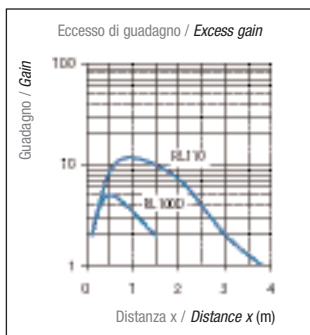
Modelli / Models: FAIC/**_** FAIM/**_**

Modelli / Models: FAIC/**_** FAIM/**_**

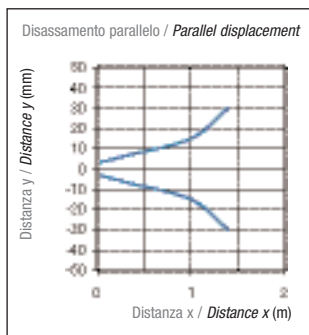
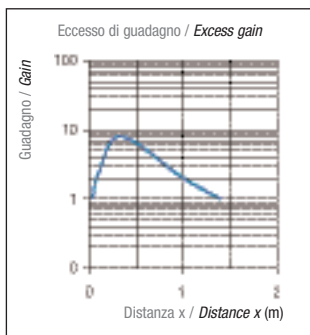


Modelli / Models: FARP/**_** FARN/**_**

Modelli / Models: FARP/**_** FARN/**_**



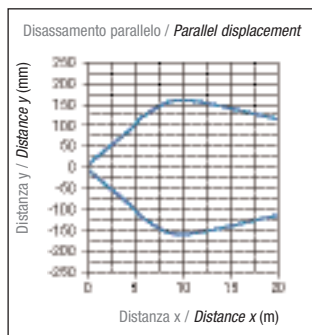
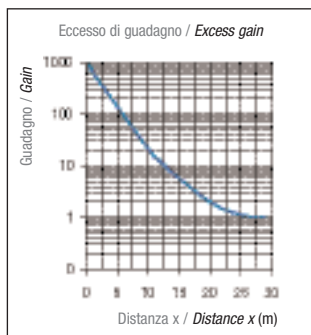
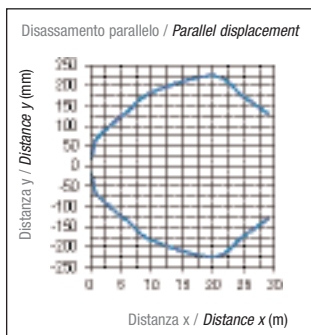
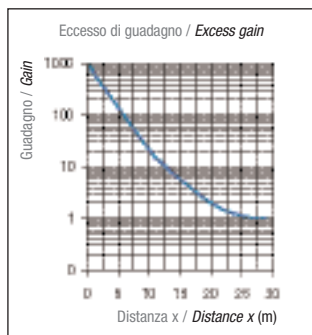
> Modelli a catarifrangente per oggetti trasparenti - *Retro-reflective photoelectric models for transparent objects*



> Modelli a barriera - *Through beam models*

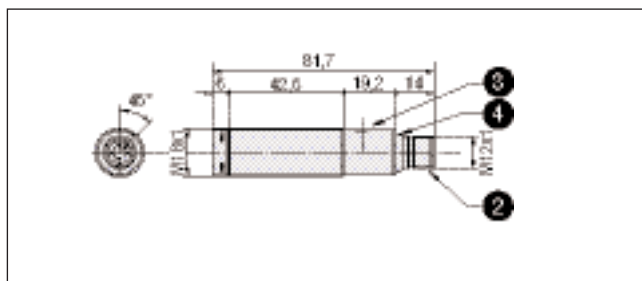
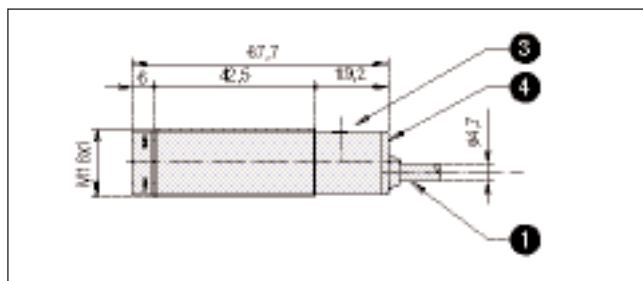
Modelli / Models: FAIH/**_** FAID/**_**

Modelli / Models: FAIH/**_** FAID/**_**



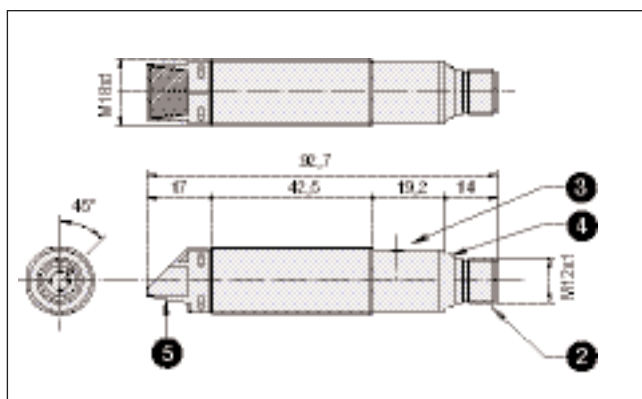
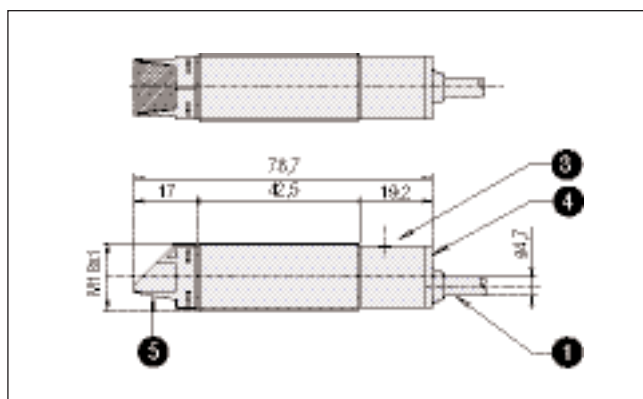
Ottica assiale e cavo assiale *Axial optic and axial cable*

Ottica assiale e connettore assiale *Axial optic and axial plug*



Ottica radiale e cavo assiale *Radial optic and axial cable*

Ottica radiale e connettore assiale *Radial optic and axial plug*



Legenda / Key

- ① Uscita cavo assiale
Axial cable exit
- ② Connettore assiale M12
Axial M12 plug cable exit
- ③ Trimmer per la regolazione di sensibilità
Trimmer for sensitivity adjustment
- ④ LED / LED
- ⑤ Asse ottica radiale / *Radial optic axis*
- ⑥ Uscita cavo radiale / *Radial cable exit*
- ⑦ Connettore radiale M12 / *M12 radial plug*

Sensori fotoelettrici M18 DC ad emissione laser serie FA M18 photoelectric sensors DC laser emission FA series



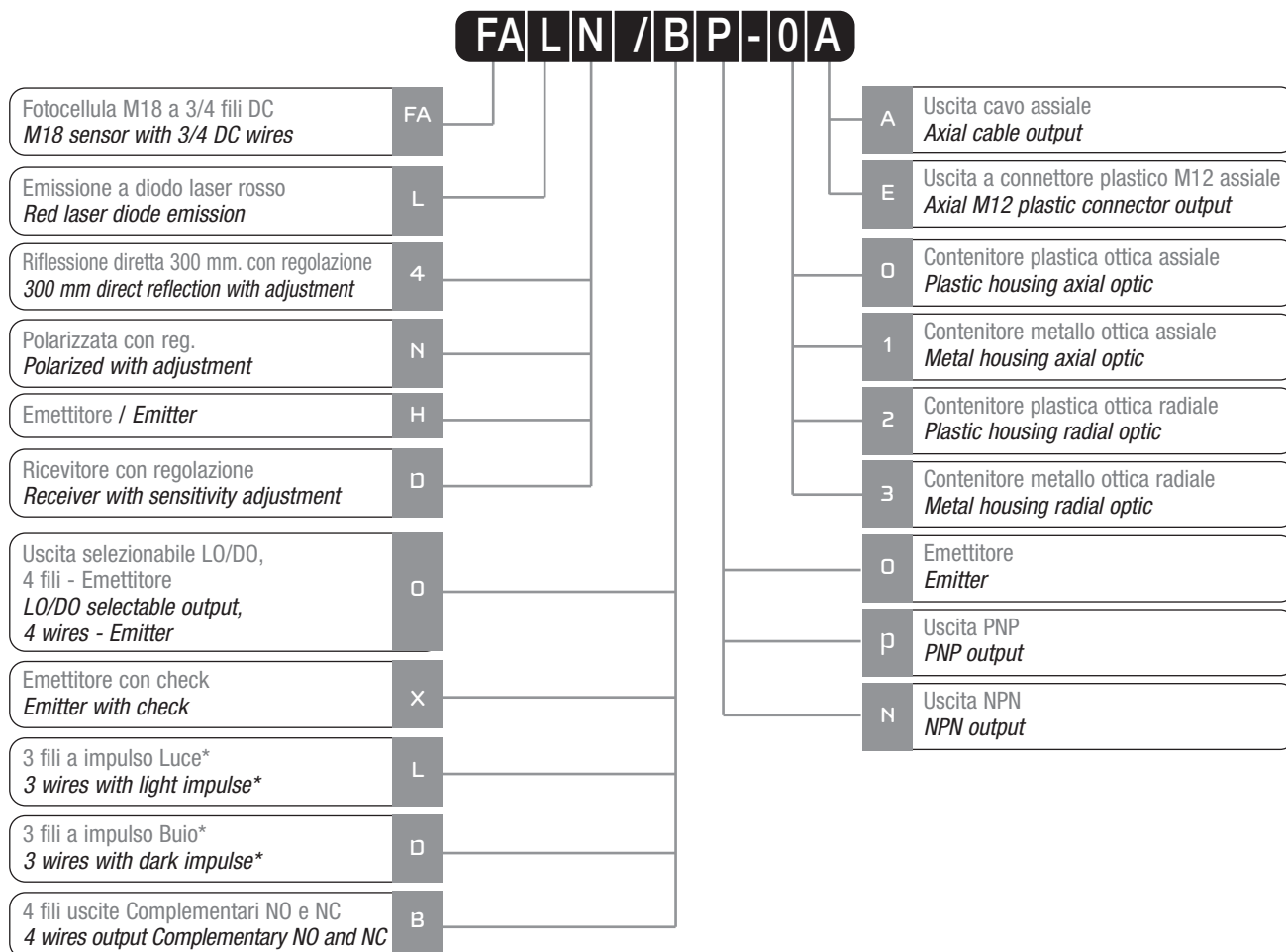
Caratteristiche principali Main features

- > Serie completa di sensori M18 con alimentazione 10-30 Vcc
> *Complete range of M18 sensors with 10-30 Vdc power supply*
- > Ottica assiale e radiale con superficie piatta
> *Axial and radial optic with flat surface*
- > Modelli ad emissione laser rossa visibile
> *Visible red laser emission models*
- > Grado di protezione IP67
> *IP67 protection degree*
- > Corpo metallico o plastico
> *Metallic or plastic housing*
- > Regolazione di sensibilità disponibile per tutti i modelli
> *Sensitivity adjustment available for all models*
- > Protezione totale contro i danneggiamenti di tipo elettrico
> *Total protection against any type of electric damages*
- > Approvazioni: CE e cULus listed
> *Approvals: CE and cULus listed*



Disponibili, su richiesta, modelli ATEX, cat. 3
ATEX models, cat. 3, available on request

Descrizione del codice - Code structure



*Funzioni usate per comporre codici di prodotti speciali di classe C

*Functions are used to create Class C special products codes

Modelli disponibili - Available models

Funzione / Model	Portata Distance	Corpo / Housing	4 fili / 4 wires NO+NC NPN		4 fili / 4 wires NO+NC PNP	
			Cavo Cable	Connettore Plug	Cavo Cable	Connettore Plug
Tasteggio diretto <i>Direct diffuse</i>	300 mm	Plastico assiale / <i>Axial plastic</i>	FAL4/BN-0A	FAL4/BN-0E	FAL4/BP-0A	FAL4/BP-0E
		Metallico assiale / <i>Axial metal</i>	FAL4/BN-1A	FAL4/BN-1E	FAL4/BP-1A	FAL4/BP-1E
	200 mm	Plastico 90° / <i>90° plastic</i>	FAL4/BN-2A	FAL4/BN-2E	FAL4/BP-2A	FAL4/BP-2E
		Metallico 90° / <i>90° metal</i>	FAL4/BN-3A	FAL4/BN-3E	FAL4/BP-3A	FAL4/BP-3E
Catarifrangente <i>Retro-reflective</i>	20 m (RL 110)	Plastico assiale / <i>Axial plastic</i>	FALN/BN-0A	FALN/BN-0E	FALN/BP-0A	FALN/BP-0E
		Metallico assiale / <i>Axial metal</i>	FALN/BN-1A	FALN/BN-1E	FALN/BP-1A	FALN/BP-1E
	30 m (RL 201)	Plastico 90° / <i>90° plastic</i>	FALN/BN-2A	FALN/BN-2E	FALN/BP-2A	FALN/BP-2E
		Metallico 90° / <i>90° metal</i>	FALN/BN-3A	FALN/BN-3E	FALN/BP-3A	FALN/BP-3E
Emettitore <i>Emitter</i>	50 m	Plastico assiale / <i>Axial plastic</i>	FALH/XO-0A	FALH/XO-0E	FALH/XO-0A	FALH/XO-0E
		Metallico assiale / <i>Axial metal</i>	FALH/XO-1A	FALH/XO-1E	FALH/XO-1A	FALH/XO-1E
		Plastico 90° / <i>90° plastic</i>	FALH/XO-2A	FALH/XO-2E	FALH/XO-2A	FALH/XO-2E
		Metallico 90° / <i>90° metal</i>	FALH/XO-3A	FALH/XO-3E	FALH/XO-3A	FALH/XO-3E
Ricevitore <i>Receiver</i>	50 m	Plastico assiale / <i>Axial plastic</i>	FALD/BN-0A	FALD/BN-0E	FALD/BP-0A	FALD/BP-0E
		Metallico assiale / <i>Axial metal</i>	FALD/BN-1A	FALD/BN-1E	FALD/BP-1A	FALD/BP-1E
		Plastico 90° / <i>90° plastic</i>	FALD/BN-2A	FALD/BN-2E	FALD/BP-2A	FALD/BP-2E

Modelli / Models	FAL4/**-**
Distanza di rilevazione nominale <i>Nominal sensing distance</i>	300 mm ottica assiale / <i>axial optic</i> (focalizzato a / <i>focused</i> 100 mm) ⁽¹⁾ 200 mm ottica radiale / <i>radial optic</i> (focalizzato a / <i>focused</i> 100 mm) ⁽¹⁾
Emissione / <i>Emission</i>	Diode laser rosso / <i>Red laser diode</i> (650 nm) Laser classe 1 / <i>Class 1 laser</i> (IEC60825-1)
Minimo oggetto rilevabile / <i>Minimum detectable object</i>	0,1 mm
Corsa differenziale / <i>Differential travel</i>	≤ 10%
Ripetibilità / <i>Repeat accuracy</i>	5%
Tensione alimentazione / <i>Operating voltage</i>	10 - 30 V _{cc} / <i>V_{dc}</i>
Ondulazione residua / <i>Ripple</i>	≤ 10%
Corrente assorbita / <i>No load supply current</i>	30 mA
Corrente di uscita / <i>Load current</i>	100 mA
Corrente di perdita / <i>Leakage current</i>	≤ 10 µA a V _{max}
Caduta di tensione in uscita / <i>Output voltage drop</i>	2 V _{max} . I _L = 100 mA
Tipo uscita <i>Output type</i>	NPN o/or PNP; Q/Qnot output o/or LO/DO selezionabile / <i>selectable</i> (modello speciale / <i>special model</i>)
Frequenza di commutazione / <i>Switching frequency</i>	800 Hz
Ritardo alla disponibilità / <i>Time delay before availability</i>	200 ms
Protezione elettriche alimentazione <i>Supply electrical protections</i>	Inversione di polarità, sovratensioni impulsive <i>Polarity reversal, transient</i>
Protezione elettriche uscita <i>Protection electrical output</i>	Cortocircuito (autoripristinante) <i>Short circuit (autoreset) Overvoltage</i>
Regolazione di sensibilità / <i>Sensibility adjustment</i>	Si / <i>Yes</i> pulsante di regolazione / <i>Teach-in function</i>
Limiti di temperatura operativa / <i>Operative temperature range</i>	-15°C... +55°C (senza condensa / <i>without freeze</i>)
Deriva termica / <i>Temperature drift</i>	10% Sr
Interferenza alla luce esterna <i>Interference external light</i>	3000 lux (lampada ad incandescenza / <i>incandescent lamp</i>) 10000 lux (luce solare / <i>sunlight</i>)
Grado di protezione / <i>Protection degree</i>	IP67 (EN60529) ⁽²⁾
Compatibilità elettromagnetica / <i>EMC</i>	IEC EN60947-5-2
Indicatori LED <i>LED indicators</i>	Verde alimentazione / <i>Green power supply</i> ; Giallo / <i>Yellow</i> (Fisso-Stato luce / <i>ON-Light state</i> EX.G ≥2) Giallo / <i>Yellow</i> (Lampeggiante-Stato luce / <i>Flashing-Light state</i> EX.G ≥2) Giallo / <i>Yellow</i> (spento-Stato buio / <i>OFF-Dark state</i>)
Materiale contenitore <i>Housing material</i>	PBT (plastico / <i>plastic</i>) / Ottone nichelato- <i>Nicked plated brass</i> (metallico / <i>metallic</i>) PC (passacavo / <i>cabie exit</i>)
Materiale ottica / <i>Optic material</i>	PC / Vetro / <i>Glass</i>
Coppia serraggio / <i>Tightening torque</i>	1 Nm (plastico / <i>plastic</i>) 40 Nm (metallico / <i>metallic</i>)
Peso (appros.) / <i>Weight (approx)</i>	100 gr

⁽¹⁾ Con ostacolo bianco kodak 90% 100 x 100 mm / *White target kodak 90% reflection 100 x 100 mm*

⁽²⁾ Protezione garantita solo con il cavo a connettore correttamente montato / *Protection guaranteed only with plug cable well mounted*

Modelli polarizzati / Polarized models

Modelli / Models	FALN/**-**
Distanza di rilevazione nominale <i>Nominal sensing distance</i>	20 m con / with RL 110; 30 m con / with RL 201; 5 m con / with RL 100D
Emissione / Emission	Diodo laser rosso / Red laser diode 650 nm
Emettitore / Emitter	Laser classe 1 / Class 1 Laser (IEC 825-1)
Minimo oggetto rilevabile <i>Minimum detectable object</i>	0.7 mm-1 m 24 mm-25 m
Dimensione spot / Spot dimension	25 mm a 25 m
Corsa differenziale / Differential travel	≤ 10%
Ripetibilità / Repeat accuracy	5%
Tensione alimentazione / Operating voltage	10-30 Vcc / Vdc
Ondulazione residua / Ripple	≤ 10%
Corrente assorbita / No load supply current	≤ 20 mA
Corrente di uscita / Load current	100 mA
Corrente di perdita / Leakage current	≤ 10 µA a Vmax
Caduta di tensione in uscita / Output voltage drop	2 Vmax. IL = 100 mA
Tipo uscita <i>Output type</i>	NPN o / or PNP Q / Qnot output o / or LO/DO selezionabile / selectable (modello speciale / special model)
Frequenza di commutazione / Switching frequency	800 Hz
Ritardo alla disponibilità / Time delay before availability	200 ms
Protezione elettriche alimentazione <i>Supply electrical protections</i>	Inversione di polarità, sovratensioni impulsive <i>Polarity reversal, transient</i>
Protezione elettriche uscita / Supply electrical output	Cortocircuito (autoripristinante) / Short circuit (autoreset) overvoltage
Regolazione di sensibilità / Sensibility adjustment	Si pulsante di regolazione / Yes teach-in function
Limiti di temperatura operativa / Operative temperature range	-15°C... +55°C (senza condensa/without freeze)
Deriva termica / Temperature drift	10% Sr
Interferenza alla luce esterna <i>Interference external light</i>	3000 lux (lampada ad incandescenza / incandescent lamp) 10000 lux (luce solare / sunlight)
Grado di protezione / Protection degree	IP67 (EN60529) ⁽¹⁾
Compatibilità elettromagnetica <i>EMC</i>	Accordo / According to EN50082-2; 1995; EN60947-5-2; 1999 Accordo / According to EN50081-1; 1993
Indicatori LED <i>LED indicators</i>	Verde alimentazione / Green power supply Giallo / Yellow (fisso-stato luce / ON-light state EX.G.≥2) Giallo / Yellow (lampeggiante-stato luce / flashing-light state EX.G.≥2) Giallo / Yellow (spento-stato buio / OFF-dark state)
Materiale contenitore <i>Housing material</i>	PBT (plastico / plastic) / ottone nichelato-nicked plated brass (metallico / metallic) - PC (passacavo / cable exit)
Materiale ottica / Optic material	PC / Vetro / Glass
Coppia serraggio / Tightening torque	1 Nm (plastico / plastic) 40 Nm (metallico / metallic)
Peso (appros.) / Weight (approx)	100 gr

⁽¹⁾ Protezione garantita solo con il cavo a connettore correttamente montato / Protection guaranteed only with plug cable well mounted

Modelli a barriera / Through beam models

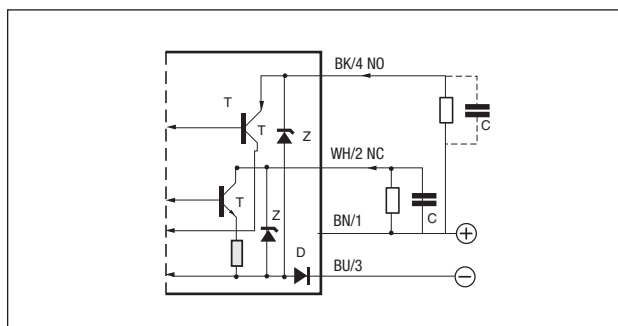
	Proiettore / Emitter	Ricevitore / Receiver
Modelli / Models	FALH/X0-**	FALD/**-**
Distanza di rilevazione nominale / <i>Nominal sensing distance</i>		50 m
Emissione / <i>Emission</i>	Diodo laser rosso / <i>Red laser diode (650 nm)</i>	
Proiettore / <i>Emitter</i>	Laser di classe 1 / <i>Class 1 laser (IEC 60825-1)</i>	
Minimo oggetto rilevabile / <i>Minimum detectable object</i>		10 mm
Dimensione spot / <i>Spot dimension</i>		40 mm a 60 m
Corsa differenziale / <i>Differential travel</i>		≤ 10%
Ripetibilità / <i>Repeat accuracy</i>		5%
Tensione alimentazione / <i>Operating voltage</i>		10 - 30 Vcc / <i>Vdc</i>
Ondulazione residua / <i>Ripple</i>		≤ 10%
Corrente assorbita / <i>No load supply current</i>		25 mA
Corrente di uscita / <i>Load current</i>		100 mA
Corrente di perdita / <i>Leakage current</i>		≤ 10 µA a Vmax
Caduta di tensione in uscita / <i>Output voltage drop</i>		2 Vmax. I _L = 100 mA
Tipo uscita <i>Output type</i>		NPN o PNP NO/NC complementare o versione speciale LO/DO selezionabile a filo / <i>NPN or PNP NO/NC complementary or LO/DO special version wire selectable</i>
Frequenza di commutazione / <i>Switching frequency</i>		1 kHz
Ritardo alla disponibilità / <i>Time delay before availability</i>		200 ms
Protezione elettriche alimentazione <i>Supply electrical protections</i>	Inversione di polarità, sovratensioni impulsive <i>Polarity reversal, transient</i>	
Protezione elettriche uscita <i>Protection electrical output</i>	Cortocircuito (autoripristinante) <i>Short circuit (autoreset) Overvoltage</i>	
Regolazione di sensibilità / <i>Sensitivity adjustment</i>	Trimmer	
Limiti di temperatura operativa / <i>Temperature range</i>	-15°C... +55°C (senza condensa / <i>without freeze</i>)	
Deriva termica / <i>Temperature drift</i>	10% Sr	
Ingresso di test <i>Check input</i>	BK/2 collegato a 0 spegne l'emissione <i>BK/2 connected to 0 switches off the emission</i>	
Interferenza alla luce esterna <i>Interference external light</i>	3000 lux (lampada ad incandescenza/incandescent lamp) 10000 lux (luce solare/sunlight)	
Grado di protezione / <i>Protection degree</i>	IP67 (EN60529) ⁽¹⁾	
Compatibilità elettromagnetica <i>EMC</i>	Accordo / <i>According to EN50082-2; 1995/EN60947-5-2; 1999</i> Accordo / <i>According to EN50081-1; 1993</i>	
Indicatori LED <i>LED indicators</i>	Verde alimentazione <i>Green power supply</i> Giallo laser acceso <i>Yellow laser on</i>	Verde alimentazione / <i>Green power supply</i> Giallo (stato di luce o stato dell'uscita nelle versioni speciali LO/DO) / <i>Yellow (light status or output status in the special LO/DO version)</i>
Materiale contenitore <i>Housing material</i>	PBT (plastico / <i>plastic</i>) / Ottone nichelato-Nicked plated brass (metallico / <i>metallic</i>) PC (passacavo / <i>cable exit</i>)	
Materiale ottica / <i>Optic material</i>	PC / Vetro / <i>Glass</i>	
Coppia serraggio / <i>Tightening torque</i>	1 Nm (plastico / <i>plastic</i>) 40 Nm (metallico / <i>metallic</i>)	
Peso (appross.) / <i>Weight (approx)</i>	100 gr	

⁽¹⁾ Protezione garantita solo con il cavo a connettore correttamente montato / *Protection guaranteed only with plug cable well mounted*

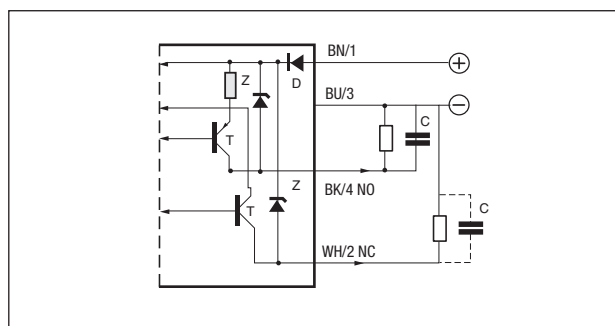
Schemi elettrici delle connessioni - *Electrical diagrams of the connections*

> Uscita complementare NO + NC - *NO + NC Complementary output*

Uscita NPN / *NPN output*



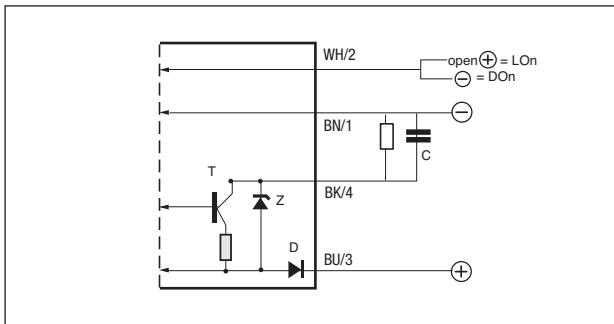
Uscita PNP / *PNP output*



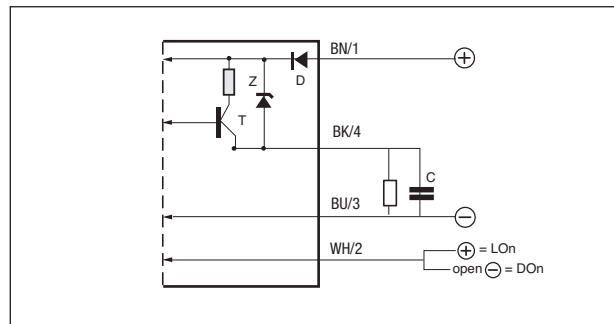
FA LASER SERIES - CYLINDRICAL PHOTOELECTRIC SENSORS

> Uscita LO/DO selezionabile per ricevitore - LO /DO selectable output for receiver

Uscita NPN / NPN output

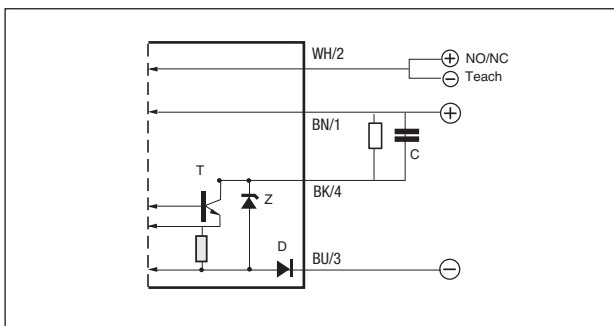


Uscita PNP / PNP output

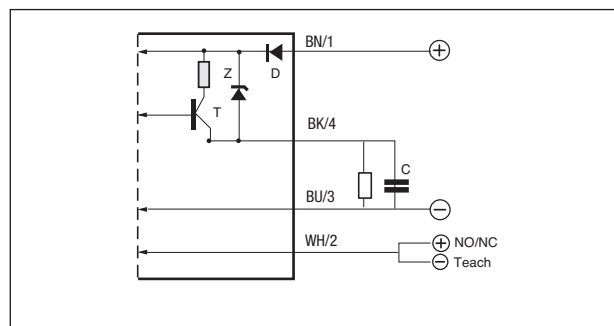


> Uscita LO/DO selezionabile per modelli a diffusione diretta e polarizzati
LO/DO selectable output for direct diffuse and polarized models

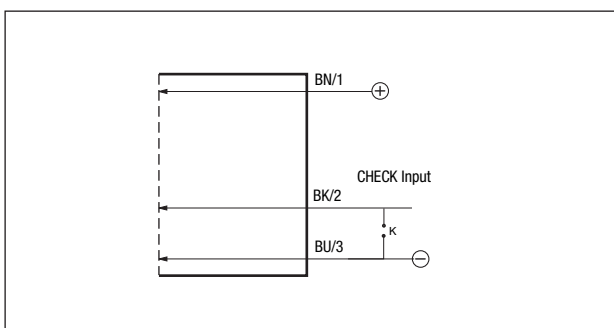
Uscita NPN / NPN output



Uscita PNP / PNP output



Emettitore con check / Emitter with check

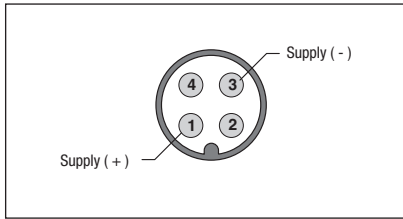


Legenda Key

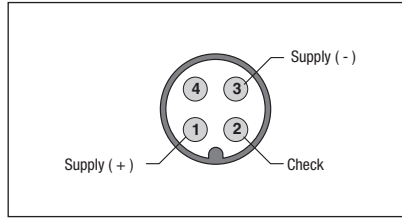
- BN → marrone/brown
- BK → nero/black
- PK → rosa/pink
- BU → blu/blue
- WH → bianco/white
- GY → grigio/gray

Connettore - Plug

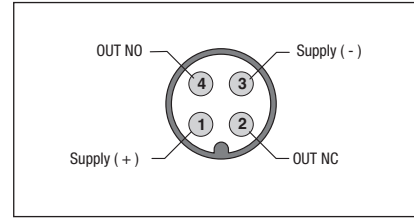
M12 Emittitore senza check
Emitter without check



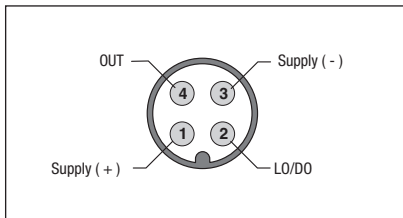
M12 Emittitore con check
Emitter with check



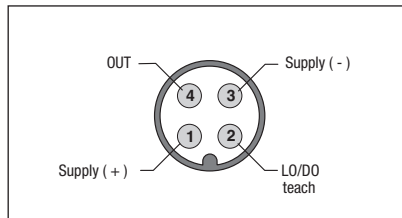
M12 Tasteggio diretto / *Diffuse reflection*
Polarizzata / *Polarized*
Ricevitore / *Receiver*



M12 Ricevitore / *Receiver*



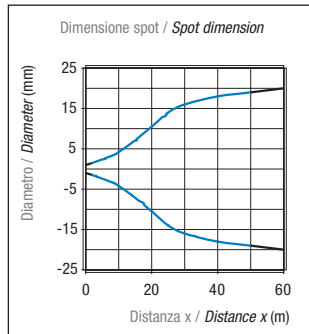
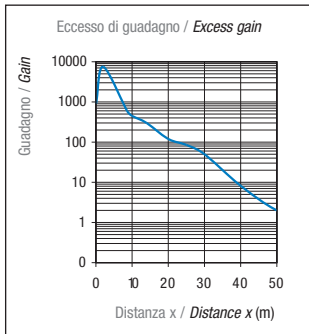
M12 FAL*/O-**



Curva di risposta - *Response diagram*

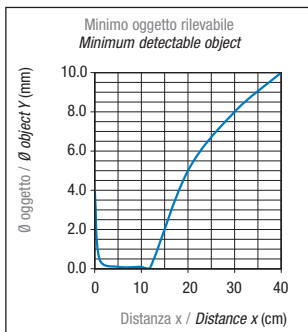
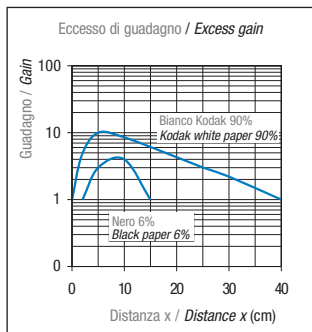
> Modelli a barriera - *Trough beam models*

Modelli / *Models*: FALH/X0-** FALD/**_**



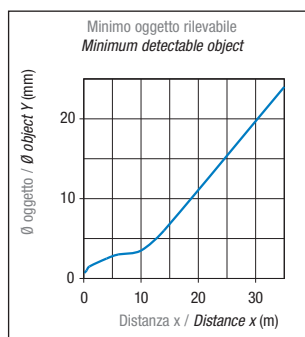
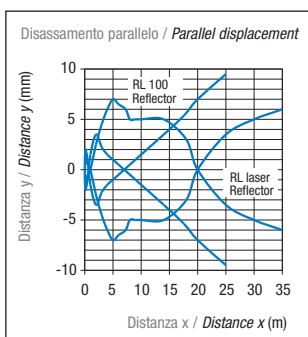
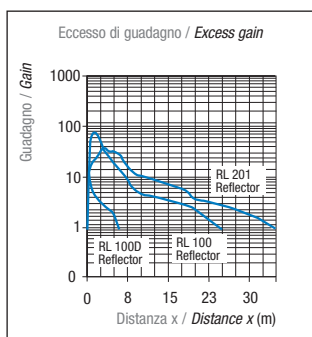
> Modelli a diffusione diretta - Direct diffuse models

Modelli / Models: FAL4/**_**



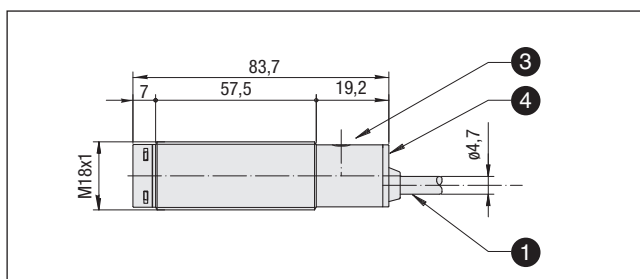
> Modelli polarizzati - Polarized models

Modelli / Models: FALN/**_**

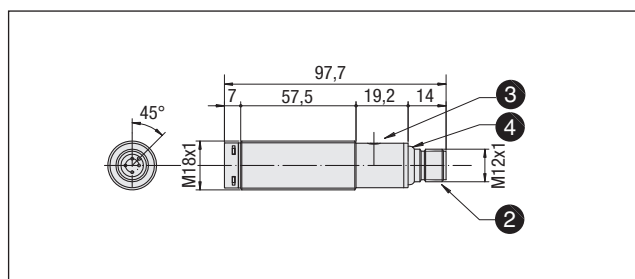


Dimensioni - Dimensions

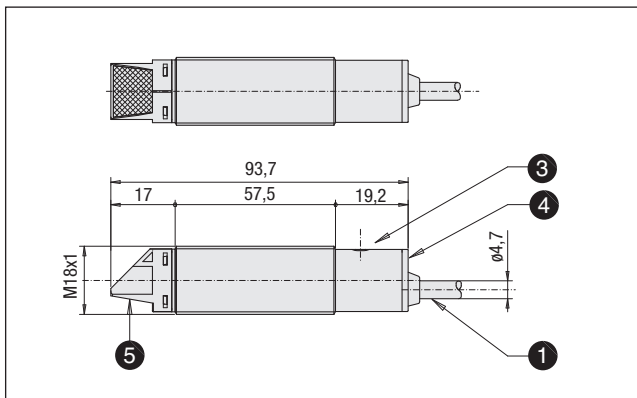
Ottica assiale e cavo assiale / Axial optic and axial cable



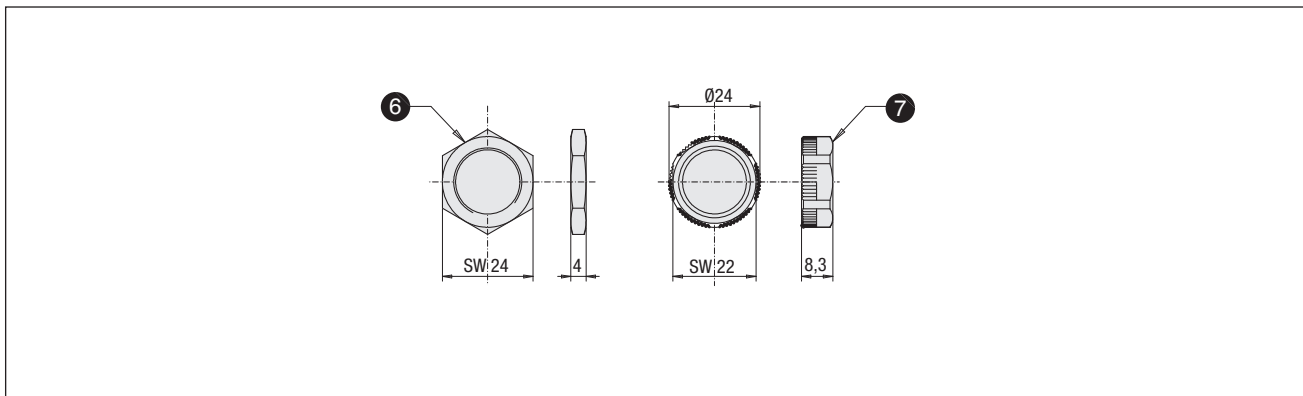
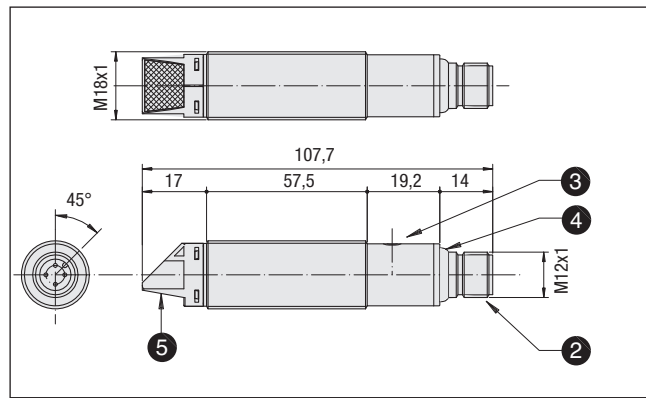
Ottica assiale e connettore assiale M12 / Axial optic and axial M12 plug



Ottica radiale e cavo assiale
Radial optic and axial cable



Ottica radiale e connettore M12 assiale
Radial optic and axial M12 plug



Legenda / Key

- | | |
|--|--|
| ① Uscita cavo assiale
<i>Axial cable exit</i> | ④ LED / <i>LED</i> |
| ② Connettore assiale M12
<i>Axial M12 plug cable exit</i> | ⑤ Asse ottica radiale / <i>Radial optic axis</i> |
| ③ Trimmer per la regolazione di sensibilità
<i>Trimmer for sensitivity adjustment</i> | ⑥ Dado di metallo / <i>Metal tightening nut</i> |
| | ⑦ Dado di plastica / <i>Plastic tightening nut</i> |

Fotocellula M18 a riflessione diretta con soppressione di sfondo regolabile serie FARS

M18 direct reflection photoelectric sensor with adjustable background suppression FARS series



Descrizione generale General description

La FARS è una fotocellula a riflessione diretta con soppressione di sfondo regolabile. Mediante il potenziometro, accessibile lateralmente, è possibile regolare la massima distanza di lettura, in un campo compreso tra 30 e 130 mm. Il campo di lettura, sarà compreso tra la distanza massima impostata ed una distanza minima. La distanza minima di lettura è la zona cieca ed il suo valore varia tra 25 mm e 0, in misura inversamente proporzionale alla distanza massima impostata, come è rilevabile dal grafico (zona cieca). L'utilizzo di un sensore, di posizione fotoelettrico lineare, di tipo PSD e di un sofisticato circuito elettronico a microprocessore, consentono di mantenere bassa la differenza di distanza di lettura, tra bianco 90% e nero 6%: che è praticamente pari a 0 fino ad una distanza regolata di 80 mm; 3 mm per una distanza regolata di 100 mm e 10 mm per una distanza regolata di 130 mm.

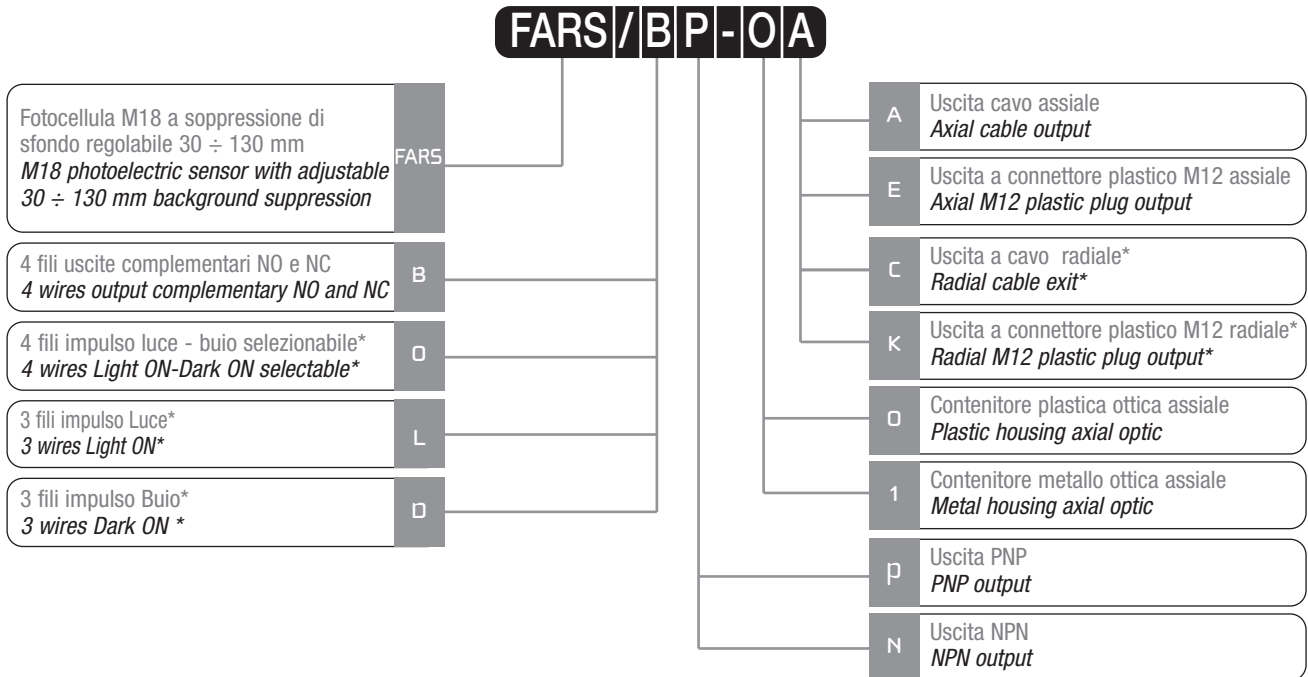
 Disponibili, su richiesta, modelli ATEX, cat. 3
ATEX models, cat. 3, available on request

FARS is a direct reflection sensor with adjustable background suppression. It is possible to adjust the maximum sensing distance in a range between 30 and 130 mm through the lateral trimmer. The sensing area will be included between the set up maximum distance and a minimum distance. The minimum sensing distance is the blind zone and its value changes between 25 mm and 0 in inverse proportion measure to the maximum set up distance as shown on the (blind zone) diagram. Thanks to a linear position sensor PSD type and to a sophisticated electronic circuit with microprocessor it is possible to keep low value the difference of sensing distance between white 90% and black 6%, that is practically equal to 0 up to a set up distance of 80 mm, 3 mm for a set up distance of 100 mm and 10 mm for a set up distance of 130 mm.

Caratteristiche principali Main features

- > Regolazione della distanza massima di lettura 30 ÷ 130 mm
- > *30 ÷ 130 mm adjustable max reading distance*
- > Versioni con collegamento a cavo o a connettore M12 di plastica
- > *Cable or M12 plastic plug versions*
- > Tensione di alimentazione: 10 ÷ 30 Vcc, corrente di uscita: 100 mA
- > *Supply voltage 10 ÷ 30 Vdc, output current 100 mA*
- > LED indicatore di stato di luce
- > *LED light status indicator*
- > Contenitore con protezione IP67
- > *IP67 housing protection*
- > Protezione completa contro i guasti elettrici
- > *Complete protection against electrical damages*
- > Approvazioni: CE e cULus Listed
- > *Approvals: CE and cULus Listed*

Descrizione del codice - Code structure



*Funzioni usate per comporre codici di prodotti speciali di classe C
 *Functions are used to create Class C special products codes

Modelli disponibili - Available models

Funzione <i>Function</i>	Portata <i>Distance</i>	Corpo <i>Housing</i>	4 fili / 4 wires LO/DO PNP		4 fili / 4 wires LO/DO NPN		4 fili / 4 wires NO+NC PNP		4 fili / 4 wires NO+NC PNP	
			Cavo <i>Cable</i>	Connettore <i>Plug</i>	Cavo <i>Cable</i>	Connettore <i>Plug</i>	Cavo <i>Cable</i>	Connettore <i>Plug</i>	Cavo <i>Cable</i>	Connettore <i>Plug</i>
Soppressione di sfondo <i>Background suppression</i>	30 ÷ 130 mm	plastico assiale <i>axial plastic</i>	FARS/OP-0A	FARS/OP-0E	FARS/ON-0A	FARS/ON-0E	FARS/BP-0A	FARS/BP-0E	FARS/BN-0A	FARS/BN-0E
		metallico assiale <i>axial metallic</i>	FARS/OP-1A	FARS/OP-1E	FARS/ON-1A	FARS/ON-1E	FARS/BP-1A	FARS/BP-1E	FARS/BN-1A	FARS/BN-1E

Specifiche (In accordo con IEC EN 60947-5-2) - Specifications (According to IEC EN 60947-5-2)

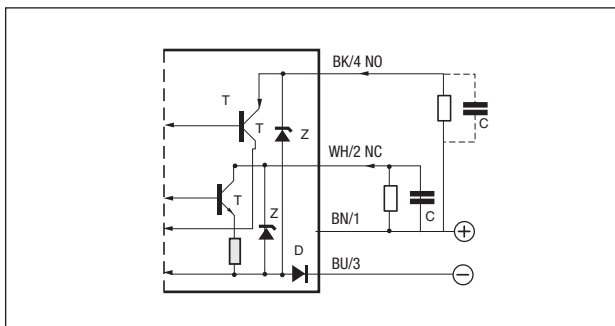
Modello / Model	FARS/**-**
Distanza di rilevazione nominale / Nominal sensing distance	30 ÷ 130 mm
Campo di regolazione / Scanning adjustable range Sd	30 ÷ 130 mm (carta bianca / white paper)
Emissione / Emission	Luce rossa / Red light (660 nm)
Corsa differenziale / Differential travel	≤ 10% (carta bianca / white paper)
Ripetibilità / Repeat accuracy	10%
Tensione di lavoro / Supply voltage	10 ÷ 30 Vcc / Vdc
Ondulazione residua / Ripple	≤ 10%
Corrente assorbita senza carico / No load supply current	25 mA
Corrente di uscita / Load current	100 mA
Corrente di perdita / Leakage current	≤ 10 µA (@ 30 Vcc / Vdc)
Caduta di tensione in uscita / Output voltage drop	2 Vmax @ IL = 100 mA
Tipo uscita / Output type	NPN o / or PNP; Q/Q negato / Q/Q not o / or LO/DO selezionabile / selectable
Frequenza di commutazione / Switching frequency	1 KHz
Ritardo alla disponibilità / Time delay before availability	200 ms
Protezione elettriche alimentazione / Supply electrical protections	Corto circuito (autoripristinante) / Short circuit (auto reset)
Campo di temperatura operativa / Operative temperature range	-25°C ... +70°C (senza condensa / without freeze)
Interferenza alla luce esterna / Interference external light	5000 lux (lampada ad incandescenza / incandescent lamp) 10000 lux (luce solare / sunlight)
Regolazione di distanza / Distance adjustment	Potenziometro / Potentiometer
Deriva termica / Thermal drift	≤ 10% Sd (≤ 3% Sd per / for Sd 60 ÷ 110 mm)
Compatibilità elettromagnetica / EMC	Accordo / According to EN50082-2 1995; Accordo / According to EN60947-5-2 1999; EN50081-1 1993
Indicatori LED / LED indicators	Giallo / Yellow Stato luce / Light status; Corto circuito / short circuit; Errore interno / Internal error
Grado di protezione / Protection degree	IP67 (EN60529) ⁽¹⁾
Uscita a cavo / Cable exit	PVC 4x0,34 mmq; Ø4,7 mm; 2 m
Uscita a connettore / Plug exit	M12 4 Poli / Pins; Maschio / Male
Materiale contenitore / Housing material	PBT (plastico / plastic) / Ottone nichelato-Nicked plated brass (metallico / metallic) PC (passacavo e connettore / cable exit and plug)
Materiale ottica / Optic material	Plastico / Plastic
Coppia serraggio / Tightening torque	40 Nm (metallico / metallic)
Peso (appross.) / Weight (approx)	200 gr (versione a connettore / connector versions) 240 gr (versione a cavo / cable versions)
Stato del LED giallo / Yellow LED status	Stato del sensore / Sensor status
Acceso / ON	Luce / Light status
Spento / OFF	Buio / Dark status
Lampeggio lento / Flashing slowly	Corto circuito in uscita / Output short circuit detected
Lampeggio 3 su 10 / Flashing 3 of 10	Errore interno / Internal error

⁽¹⁾ Protezione garantita solo con il cavo a connettore correttamente montato / Protection guaranteed only with plug cable well mounted

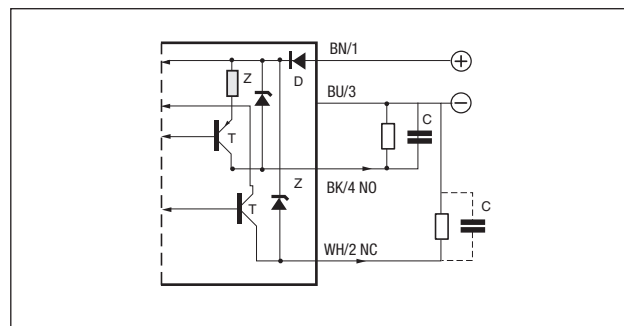
Schemi elettrici delle connessioni - Electrical diagrams of the connections

> Uscita complementare NO + NC - NO + NC Complementary output

Uscita NPN / NPN output

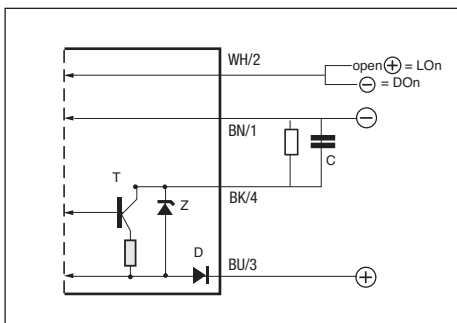


Uscita PNP / PNP output

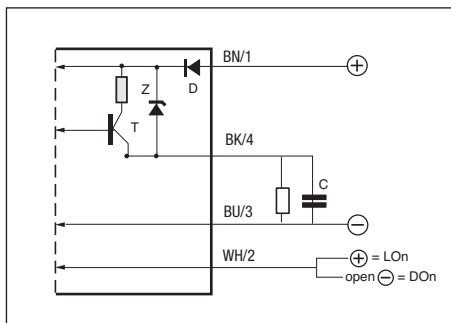


> Uscita LO/DO selezionabile - LO /DO selectable output

Uscita NPN / NPN output



Uscita PNP / PNP output

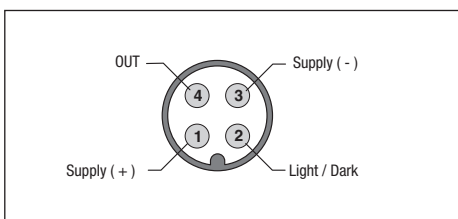


Legenda Key

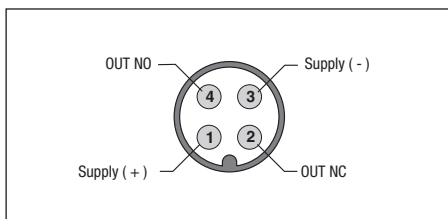
- BN → marrone/brown
- BK → nero/black
- PK → rosa/pink
- BU → blu/blue
- WH → bianco/white
- GY → grigio/gray

Connettore - Plug

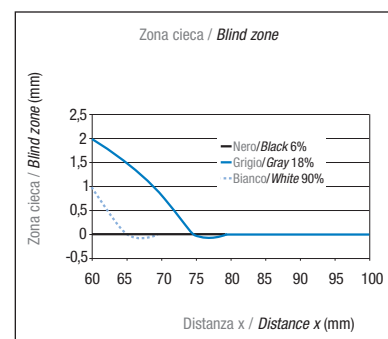
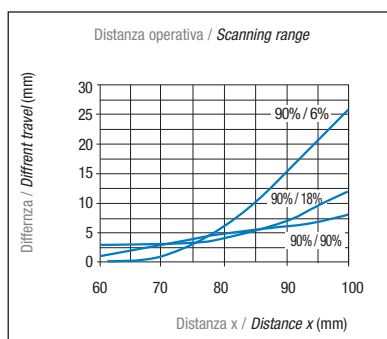
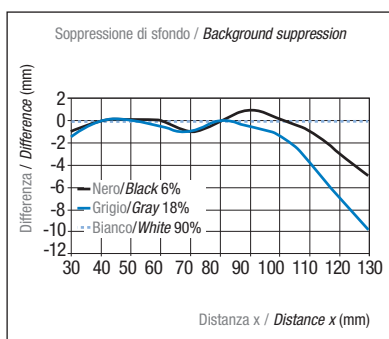
M12 4 fili Impulso luce - buio selezionabile
4 wires light on - dark on selectable



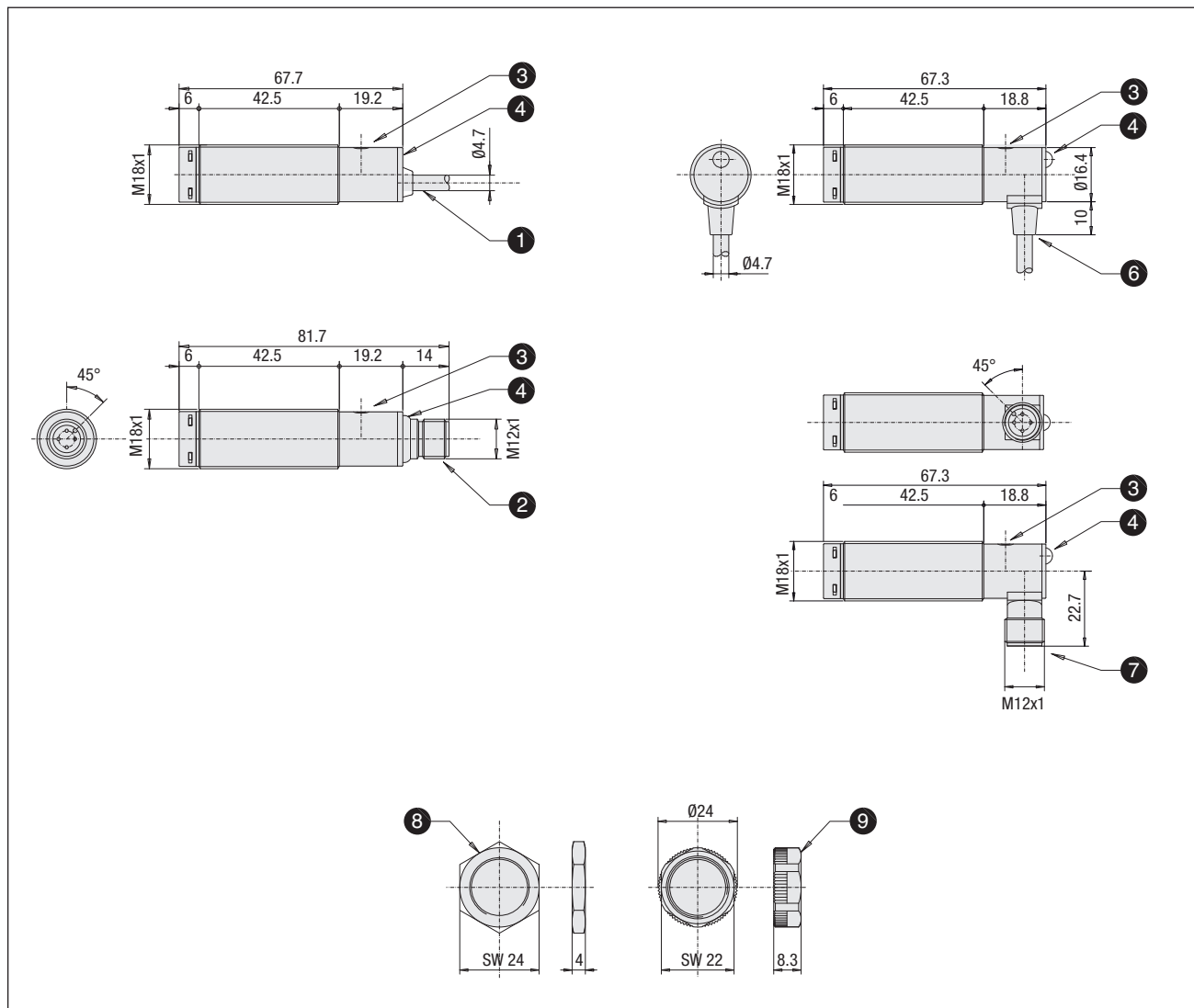
M12 4 fili uscite complementari NO e NC
4 wires output complementary NO and NC



Curva di risposta - Response diagram



Dimensioni - Dimensions



Legenda / Key

- | | |
|---|--|
| ① Uscita cavo assiale
<i>Axial cable exit</i> | ⑥ Uscita cavo radiale
<i>Radial cable exit</i> |
| ② Uscita a connettore M12 radiale
<i>Radial M12 plug cable exit</i> | ⑦ Uscita connettore M12 radiale
<i>Radial M12 plug exit</i> |
| ③ Potenzimetro per la regolazione di sensibilità
<i>Potentiometer for sensitivity adjustment</i> | ⑧ Ghiera metallica
<i>Metal tightening nut</i> |
| ④ LED
<i>LED</i> | ⑨ Ghiera plastica
<i>Plastic tightening nut</i> |
| ⑤ Asse ottica radiale
<i>Radial optic axis</i> | |

Fotocellule M18 con regolazione laterale - DC serie SS-SP

M18 photoelectric sensors with side sens. adjustment - DC SS-SP series



Caratteristiche principali Main features

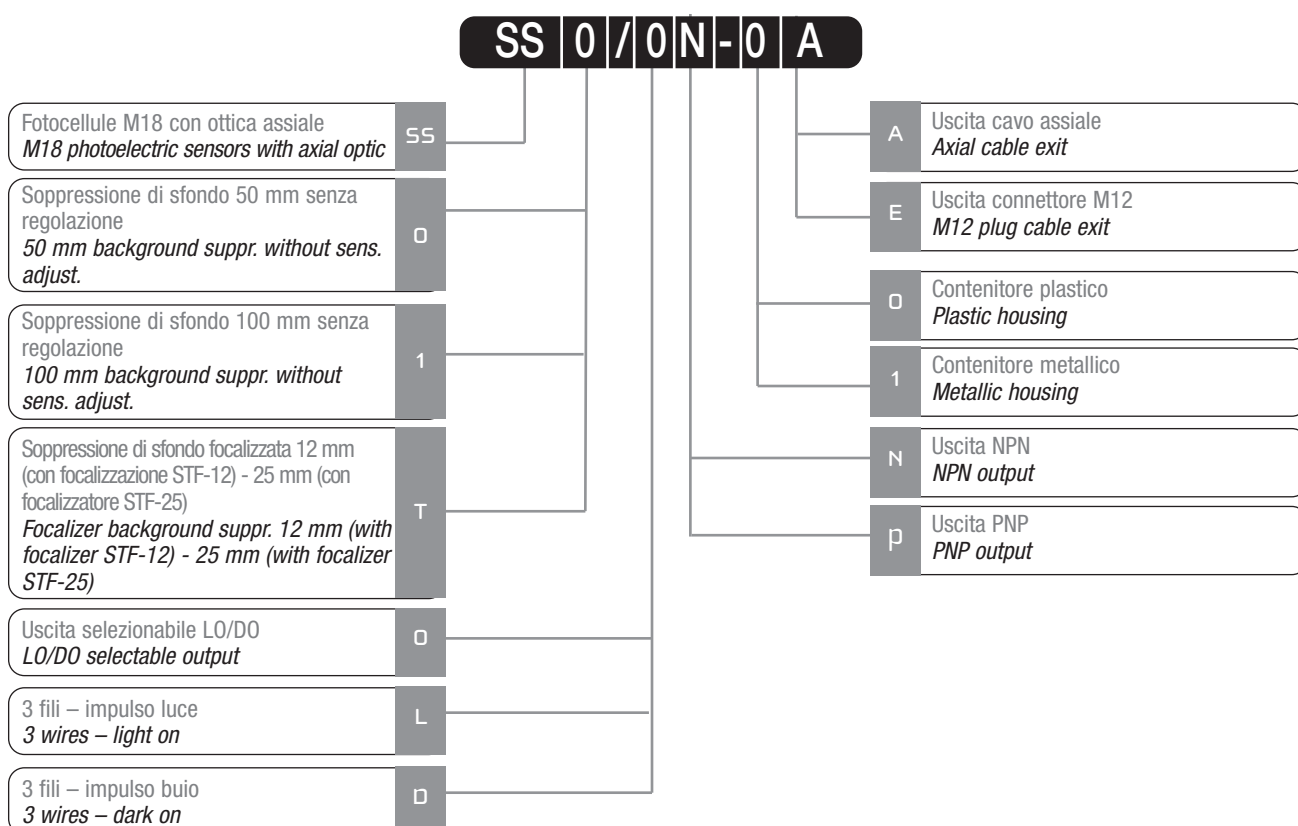
- > Modelli con regolazione laterale con ottica assiale ed a 90°
> *Models with side sens. adjustment on axial and right angle optic*
- > Stato dell'uscita: impulso luce / impulso buio selezionabile
> *LO/DO selectable output*
- > Grado di protezione IP67 per tutti i modelli
> *IP67 protection degree for all models*

Disponibili, su richiesta, modelli ATEX, cat. 3
ATEX models, cat. 3, available on request

- > Indicatore LED su tutti i modelli
> *LED status indicator for all versions*
- > Totalmente protetti contro danneggiamenti di tipo elettrico
> *Complete protection against electrical damages*
- > Approvazioni: CE e cULus listed
> *Approvals: CE and cULus listed*

Descrizione del codice - Code structure

> Soppressione di sfondo - *Background suppression*



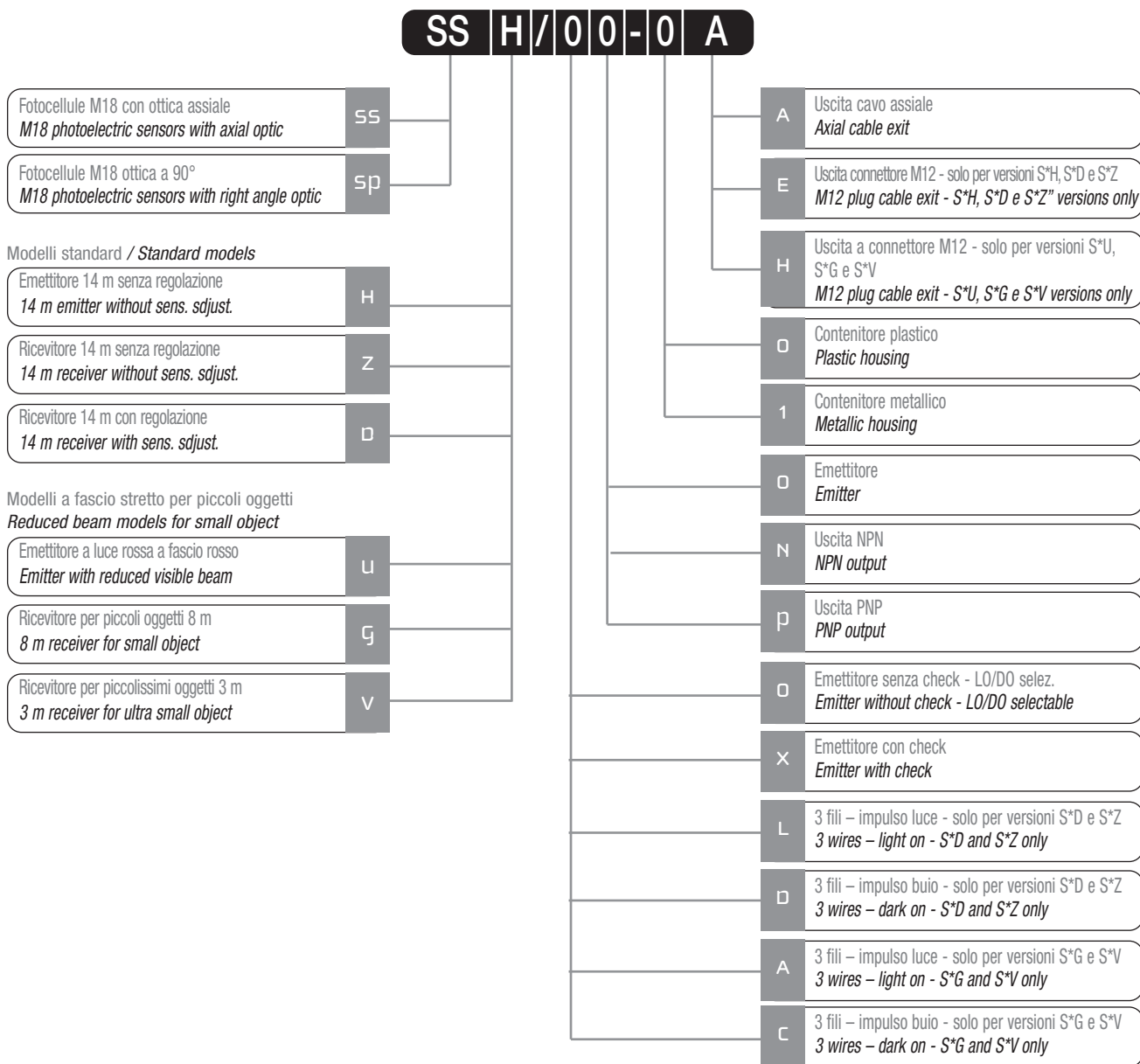
SS-SP series - CYLINDRICAL PHOTOELECTRIC SENSORS

> Diffusione diretta e catarifrangente - *Diffuse reflection and retro-reflective*



⁽¹⁾ Versione speciale con regolazione, variante 3X / *Special version with sens. adjust, 3X variant*

> Barriera - Through beam



Modelli disponibili - Available models

> Fotocellule a connettore con ottica assiale - Plug exit photoelectric sensors axial optic

Funzione Model	Portata Distance	Corpo Housing	Regol. Adj.	3 fili / wires LO NPN	3 fili / wires LO PNP	3 fili / wires DO NPN	3 fili / wires DO PNP	4 fili / wires NPN LO/DO	4 fili / wires PNP LO/DO	
Soppr. di sfondo Background suppression	50 mm	Plastico Plastic	No	SS0/LN-0E	SS0/LP-0E	SS0/DN-0E	SS0/DP-0E	SS0/ON-0E	SS0/OP-0E	
		Metallico Metallic		SS0/LN-1E	SS0/LP-1E	SS0/DN-1E	SS0/DP-1E	SS0/ON-1E	SS0/OP-1E	
	100 mm	Plastico Plastic	No	SS1/LN-0E	SS1/LP-0E	SS1/DN-0E	SS1/DP-0E	SS1/ON-0E	SS1/OP-0E	
		Metallico Metallic		SS1/LN-1E	SS1/LP-1E	SS1/DN-1E	SS1/DP-1E	SS1/ON-1E	SS1/OP-1E	
	Focalizzata Focalized		Plastico Plastic	No	SST/LN-0E	SST/LP-0E	SST/DN-0E	SST/DP-0E	SST/ON-0E	SST/OP-0E
			Metallico Metallic		SST/LN-1E	SST/LP-1E	SST/DN-1E	SST/DP-1E	SST/ON-1E	SST/OP-1E
Tasteggio diretto Diffuse reflection	100 mm	Plastico Plastic	No	SS2/LN-0E	SS2/LP-0E	SS2/DN-0E	SS2/DP-0E	SS2/ON-0E	SS2/OP-0E	
		Plastico Plastic	Si / Yes	SS3/LN-0E	SS3/LP-0E	SS3/DN-0E	SS3/DP-0E	SS3/ON-0E	SS3/OP-0E	
		Metallico Metallic	No	SS2/LN-1E	SS2/LP-1E	SS2/DN-1E	SS2/DP-1E	SS2/ON-1E	SS2/OP-1E	
	400 mm	Plastico Plastic	Si / Yes	SS7/LN-0E	SS7/LP-0E	SS7/DN-0E	SS7/DP-0E	SS7/ON-0E	SS7/OP-0E	
		Metallico Metallic	Si / Yes	SS7/LN-1E	SS7/LP-1E	SS7/DN-1E	SS7/DP-1E	SS7/ON-1E	SS7/OP-1E	
	800 mm	Plastico Plastic	Si / Yes	SS8/LN-0E	SS8/LP-0E	SS8/DN-0E	SS8/DP-0E	SS8/ON-0E	SS8/OP-0E	
Metallico Metallic		Si / Yes	SS8/LN-1E	SS8/LP-1E	SS8/DN-1E	SS8/DP-1E	SS8/ON-1E	SS8/OP-1E		
Catarifrangente Retro-reflective	4 m	Plastico Plastic	No	SSC/LN-0E	SSC/LP-0E	SSC/DN-0E	SSC/DP-0E	SSC/ON-0E	SSC/OP-0E	
		Plastico Plastic	Si / Yes					SSC/ON-0E3X	SSC/OP-0E3X	
		Metallico Metallic	No	SSC/LN-1E	SSC/LP-1E	SSC/DN-1E	SSC/DP-1E	SSC/ON-1E	SSC/OP-1E	
		Metallico Metallic	Si / Yes					SSC/ON-1E3X	SSC/OP-1E3X	
Polarizzata Polarized	3 m	Plastico Plastic	No	SSP/LN-0E	SSP/LP-0E	SSP/DN-0E	SSP/DP-0E	SSP/ON-0E	SSP/OP-0E	
		Plastico Plastic	Si / Yes					SSP/ON-0E3X	SSP/OP-0E3X	
		Metallico Metallic	No	SSP/LN-1E	SSP/LP-1E	SSP/DN-1E	SSP/DP-1E	SSP/ON-1E	SSP/OP-1E	
		Metallico Metallic	Si / Yes					SSP/ON-1E3X	SSP/OP-1E3X	
Barriera Through-beam	14 m	Plastico Plastic	Emettitore / Emitter	SSH/00-0E						
			Em con / With check	SSH/X0-0E						
			Ricev. / Receiv.	SSZ/LN-0E	SSZ/LP-0E	SSZ/DN-0E	SSZ/DP-0E	SSZ/ON-0E	SSZ/OP-0E	
		Ricev.reg / Receiv.reg	SSD/LN-0E	SSD/LP-0E	SSD/DN-0E	SSD/DP-0E	SSD/ON-0E	SSD/OP-0E		
		Metallico Metallic	Emettitore / Emitter	SSH/00-1E						
			Em con / With check	SSH/X0-1E						
	Ricev. / Receiv.		SSZ/LN-1E	SSZ/LP-1E	SSZ/DN-1E	SSZ/DP-1E	SSZ/ON-1E	SSZ/OP-1E		
	8 m	Plastico Plastic	Ricev.reg / Receiv.reg	SSD/LN-1E	SSD/LP-1E	SSD/DN-1E	SSD/DP-1E	SSD/ON-1E	SSD/OP-1E	
			Emettitore / Emitter	SSU/00-0E						
			Em con / With check	SSU/X0-0E						
		Metallico Metallic	Ricev. / Receiv.	SSG/AN-0E	SSG/AP-0E	SSG/CN-0E	SSG/CP-0E			
			Emettitore / Emitter	SSU/00-1H						
Em con / With check			SSU/X0-1H							
3 m	Plastico Plastic	Ricev. / Receiv.	SSG/AN-1H	SSG/AP-1H	SSG/CN-1H	SSG/CP-1H				
		Emettitore / Emitter	SSU/00-0E							
		Em con / With check	SSU/X0-0E							
	Metallico Metallic	Ricev. / Receiv.	SSV/AN-0E	SSV/AP-0E	SSV/CN-0E	SSV/CP-0E				
		Emettitore / Emitter	SSU/00-1H							
		Em con / With check	SSU/X0-1H							
Ricev. / Receiv.	SSV/AN-1H	SSV/AP-1H	SSV/CN-1H	SSV/CP-1H						

> Fotocellule a cavo con ottica assiale - Cable exit photoelectric sensors axial optic

Funzione Model	Portata Distance	Corpo Housing	Regol. Adj.	3 fili / wires LO NPN	3 fili / wires LO PNP	3 fili / wires DO NPN	3 fili / wires DO PNP	4 fili / wires NPN LO/DO	4 fili / wires PNP LO/DO
Soppr. di sfondo Background suppression	50 mm	Plastico Plastic	No	SS0/LN-0A	SS0/LP-0A	SS0/DN-0A	SS0/DP-0A	SS0/ON-0A	SS0/OP-0A
		Metallico Metallic		SS0/LN-1A	SS0/LP-1A	SS0/DN-1A	SS0/DP-1A	SS0/ON-1A	SS0/OP-1A
	100 mm	Plastico Plastic	No	SS1/LN-0A	SS1/LP-0A	SS1/DN-0A	SS1/DP-0A	SS1/ON-0A	SS1/OP-0A
		Metallico Metallic		SS1/LN-1A	SS1/LP-1A	SS1/DN-1A	SS1/DP-1A	SS1/ON-1A	SS1/OP-1A
	Focalizzata Focalized	Plastico Plastic	No	SST/LN-0A	SST/LP-0A	SST/DN-0A	SST/DP-0A	SST/ON-0A	SST/OP-0A
				Metallico Metallic	SST/LN-1A	SST/LP-1A	SST/DN-1A	SST/DP-1A	SST/ON-1A
Tasteggio diretto Diffuse reflection	100 mm	Plastico Plastic	No	SS2/LN-0A	SS2/LP-0A	SS2/DN-0A	SS2/DP-0A	SS2/ON-0A	SS2/OP-0A
		Metallico Metallic	Si / Yes	SS3/LN-0A	SS3/LP-0A	SS3/DN-0A	SS3/DP-0A	SS3/ON-0A	SS3/OP-0A
		Metallico Metallic	No	SS2/LN-1A	SS2/LP-1A	SS2/DN-1A	SS2/DP-1A	SS2/ON-1A	SS2/OP-1A
	400 mm	Plastico Plastic	Si / Yes	SS7/LN-0A	SS7/LP-0A	SS7/DN-0A	SS7/DP-0A	SS7/ON-0A	SS7/OP-0A
		Metallico Metallic	Si / Yes	SS7/LN-1A	SS7/LP-1A	SS7/DN-1A	SS7/DP-1A	SS7/ON-1A	SS7/OP-1A
	800 mm	Plastico Plastic	Si / Yes	SS8/LN-0A	SS8/LP-0A	SS8/DN-0A	SS8/DP-0A	SS8/ON-0A	SS8/OP-0A
Metallico Metallic		Si / Yes	SS8/LN-1A	SS8/LP-1A	SS8/DN-1A	SS8/DP-1A	SS8/ON-1A	SS8/OP-1A	
Catarifrangente Retro-reflective	4 m	Plastico Plastic	No	SSC/LN-0A	SSC/LP-0A	SSC/DN-0A	SSC/DP-0A	SSC/ON-0A	SSC/OP-0A
		Metallico Metallic	Si / Yes					SSC/ON-0A3X	SSC/OP-0A3X
		Metallico Metallic	No	SSC/LN-1A	SSC/LP-1A	SSC/DN-1A	SSC/DP-1A	SSC/ON-1A	SSC/OP-1A
Polarizzata Polarized	3 m	Plastico Plastic	No	SSP/LN-0A	SSP/LP-0A	SSP/DN-0A	SSP/DP-0A	SSP/ON-0A	SSP/OP-0A
		Metallico Metallic	Si / Yes					SSP/ON-0A3X	SSP/OP-0A3X
		Metallico Metallic	No	SSP/LN-1A	SSP/LP-1A	SSP/DN-1A	SSP/DP-1A	SSP/ON-1A	SSP/OP-1A
Barriera Through-beam	14 m	Plastico Plastic	Emettitore / Emitter	SSH/00-0A					
			Em. con / With check	SSH/X0-0A					
		Ricev. / Receiv.	SSZ/LN-0A	SSZ/LP-0A	SSZ/DN-0A	SSZ/DP-0A	SSZ/ON-0A	SSZ/OP-0A	
		Ricev.reg / Receiv.reg	SSD/LN-0A	SSD/LP-0A	SSD/DN-0A	SSD/DP-0A	SSD/ON-0A	SSD/OP-0A	
	Metallico Metallic	Emettitore / Emitter	SSH/00-1A						
			Em. con / With check	SSH/X0-1A					
		Ricev. / Receiv.	SSZ/LN-1A	SSZ/LP-1A	SSZ/DN-1A	SSZ/DP-1A	SSZ/ON-1A	SSZ/OP-1A	
		Ricev.reg / Receiv.reg	SSD/LN-1A	SSD/LP-1A	SSD/DN-1A	SSD/DP-1A	SSD/ON-1A	SSD/OP-1A	
	8 m	Plastico Plastic	Emettitore / Emitter	SSU/00-0A					
			Em. con / With check	SSU/X0-0A					
		Ricev. / Receiv.	SSG/AN-0A	SSG/AP-0A	SSG/CN-0A	SSG/CP-0A			
		Emettitore / Emitter	SSU/00-1A						
Metallico Metallic	Em. con / With check	SSU/X0-1A							
	Ricev. / Receiv.	SSG/AN-1A	SSG/AP-1A	SSG/CN-1A	SSG/CP-1A				
3 m	Plastico Plastic	Emettitore / Emitter	SSU/00-0A						
		Em. con / With check	SSU/X0-0A						
	Ricev. / Receiv.	SSV/AN-0A	SSV/AP-0A	SSV/CN-0A	SSV/CP-0A				
	Emettitore / Emitter	SSU/00-1A							
Metallico Metallic	Em. con / With check	SSU/X0-1A							
	Ricev. / Receiv.	SSV/AN-1A	SSV/AP-1A	SSV/CN-1A	SSV/CP-1A				

SS-SP series - CYLINDRICAL PHOTOELECTRIC SENSORS

> Fotocellule a connettore con ottica radiale - *Plug exit photoelectric sensors radial optic*

Funzione Model	Portata Distance	Corpo Housing	Regol. Adj.	3 fili / wires LO NPN	3 fili / wires LO PNP	3 fili / wires DO NPN	3 fili / wires DO PNP	4 fili / wires NPN LO/DO	4 fili / wires PNP LO/DO	
Tasteggio diretto Diffuse reflection	100 mm	Plastico Plastic	No	SP2/LN-0E	SP2/LP-0E	SP2/DN-0E	SP2/DP-0E	SP2/ON-0E	SP2/OP-0E	
		Plastico Plastic	Si / Yes	SP3/LN-0E	SP3/LP-0E	SP3/DN-0E	SP3/DP-0E	SP3/ON-0E	SP3/OP-0E	
	400 mm	Metallico Metallic	No	SP2/LN-1E	SP2/LP-1E	SP2/DN-1E	SP2/DP-1E	SP2/ON-1E	SP2/OP-1E	
		Metallico Metallic	Si / Yes	SP3/LN-1E	SP3/LP-1E	SP3/DN-1E	SP3/DP-1E	SP3/ON-1E	SP3/OP-1E	
	800 mm	Plastico Plastic	Si / Yes	SP7/LN-0E	SP7/LP-0E	SP7/DN-0E	SP7/DP-0E	SP7/ON-0E	SP7/OP-0E	
		Metallico Metallic	Si / Yes	SP7/LN-1E	SP7/LP-1E	SP7/DN-1E	SP7/DP-1E	SP7/ON-1E	SP7/OP-1E	
Catarifrangente Retro-reflective	4 m	Plastico Plastic	No	SPC/LN-0E	SPC/LP-0E	SPC/DN-0E	SPC/DP-0E	SPC/ON-0E	SPC/OP-0E	
		Plastico Plastic	Si / Yes					SPC/ON-0E3X	SSC/OP-0E3X	
		Metallico Metallic	No	SPC/LN-1E	SPC/LP-1E	SPC/DN-1E	SPC/DP-1E	SPC/ON-1E	SPC/OP-1E	
Polarizzata Polarized	3 m	Metallico Metallic	Si / Yes					SPC/ON-1E3X	SSC/OP-1E3X	
		Plastico Plastic	No	SPP/LN-0E	SPP/LP-0E	SPP/DN-0E	SPP/DP-0E	SPP/ON-0E	SPP/OP-0E	
		Plastico Plastic	Si / Yes					SPP/ON-0E3X	SPP/OP-0E3X	
Barriera Through-beam	14 m	Plastico Plastic	Emettitore / Emitter	SPH/00-0E						
			Em. con / With check	SPH/X0-0E						
			Ricev. / Receiv.	SPZ/LN-0E	SPZ/LP-0E	SPZ/DN-0E	SPZ/DP-0E	SPZ/ON-0E	SPZ/OP-0E	
		Ricev.reg / Receiv.reg	SPD/LN-0E	SPD/LP-0E	SPD/DN-0E	SPD/DP-0E	SPD/ON-0E	SPD/OP-0E		
		Metallico Metallic	Emettitore / Emitter	SPH/00-1E						
			Em. con / With check	SPH/X0-1E						
	Ricev. / Receiv.		SPZ/LN-1E	SPZ/LP-1E	SPZ/DN-1E	SPZ/DP-1E	SPZ/ON-1E	SPZ/OP-1E		
	8 m	Plastico Plastic	Ricev.reg / Receiv.reg	SPD/LN-1E	SPD/LP-1E	SPD/DN-1E	SPD/DP-1E	SPD/ON-1E	SPD/OP-1E	
			Emettitore / Emitter	SPU/00-0E						
			Em. con / With check	SPU/X0-0E						
		Ricev. / Receiv.	SPG/AN-0E	SPG/AP-0E	SPG/CN-0E	SPG/CP-0E				
		Metallico Metallic	Emettitore / Emitter	SPU/00-1E						
			Em. con / With check	SPU/X0-1E						
	Ricev. / Receiv.		SPG/AN-1E	SPG/AP-1E	SPG/CN-1E	SPG/CP-1E				
	3 m	Plastico Plastic	Emettitore / Emitter	SPU/00-0E						
Em. con / With check			SPU/X0-0E							
Ricev. / Receiv.			SPV/AN-0E	SPV/AP-0E	SPV/CN-0E	SPV/CP-0E				
Metallico Metallic		Emettitore / Emitter	SPU/00-1E							
		Em. con / With check	SPU/X0-1E							
		Ricev. / Receiv.	SPV/AN-1E	SPV/AP-1E	SPV/CN-1E	SPV/CP-1E				

> Fotocellule a cavo con ottica radiale - Cable exit photoelectric sensors radial optic

Funzione Model	Portata Distance	Corpo Housing	Regol. Adj.	3 fili / wires LO NPN	3 fili / wires LO PNP	3 fili / wires DO NPN	3 fili / wires DO PNP	4 fili / wires NPN LO/DO	4 fili / wires PNP LO/DO
Tasteggio diretto Diffuse reflection	100 mm	Plastico Plastic	No	SP2/LN-0A	SP2/LP-0A	SP2/DN-0A	SP2/DP-0A	SP2/ON-0A	SP2/OP-0A
		Plastico Plastic	Si / Yes	SP3/LN-0A	SP3/LP-0A	SP3/DN-0A	SP3/DP-0A	SP3/ON-0A	SP3/OP-0A
	400 mm	Plastico Plastic	No	SP2/LN-1A	SP2/LP-1A	SP2/DN-1A	SP2/DP-1A	SP2/ON-1A	SP2/OP-1A
		Plastico Plastic	Si / Yes	SP3/LN-1A	SP3/LP-1A	SP3/DN-1A	SP3/DP-1A	SP3/ON-1A	SP3/OP-1A
	800 mm	Plastico Plastic	No	SP7/LN-0A	SP7/LP-0A	SP7/DN-0A	SP7/DP-0A	SP7/ON-0A	SP7/OP-0A
		Plastico Plastic	Si / Yes	SP7/LN-1A	SP7/LP-1A	SP7/DN-1A	SP7/DP-1A	SP7/ON-1A	SP7/OP-1A
Catarifrangente Retro-reflective	4 m	Plastico Plastic	No	SPC/LN-0A	SPC/LP-0A	SPC/DN-0A	SPC/DP-0A	SPC/ON-0A	SPC/OP-0A
		Plastico Plastic	Si / Yes					SPC/ON-0A3X	SPC/OP-0A3X
	Plastico Plastic	No	SPC/LN-1A	SPC/LP-1A	SPC/DN-1A	SPC/DP-1A	SPC/ON-1A	SPC/OP-1A	
	Plastico Plastic	Si / Yes					SPC/ON-1A3X	SPC/OP-1A3X	
Polarizzata Polarized	3 m	Plastico Plastic	No	SPP/LN-0A	SPP/LP-0A	SPP/DN-0A	SPP/DP-0A	SPP/ON-0A	SPP/OP-0A
		Plastico Plastic	Si / Yes					SPP/ON-0A3X	SPP/OP-0A3X
Barriera Through-beam	14 m	Plastico Plastic	Emettitore / Emitter	SPH/00-0A					
			Em. con / With check	SPH/X0-0A					
		Ricev. / Receiv.	SPZ/LN-0A	SPZ/LP-0A	SPZ/DN-0A	SPZ/DP-0A	SPZ/ON-0A	SPZ/OP-0A	
		Ricev.reg / Receiv.reg	SPD/LN-0A	SPD/LP-0A	SPD/DN-0A	SPD/DP-0A	SPD/ON-0A	SPD/OP-0A	
	Metallico Metallic	Emettitore / Emitter	SPH/00-1A						
			Em. con / With check	SPH/X0-1A					
		Ricev. / Receiv.	SPZ/LN-1A	SPZ/LP-1A	SPZ/DN-1A	SPZ/DP-1A	SPZ/ON-1A	SPZ/OP-1A	
		Ricev.reg / Receiv.reg	SPD/LN-1A	SPD/LP-1A	SPD/DN-1A	SPD/DP-1A	SPD/ON-1A	SPD/OP-1A	
	8 m	Plastico Plastic	Emettitore / Emitter	SPU/00-0A					
			Em. con / With check	SPU/X0-0A					
		Ricev. / Receiv.	SPG/AN-0A	SPG/AP-0A	SPG/CN-0A	SPG/CP-0A			
		Ricev. / Receiv.	SPG/AN-0A	SPG/AP-0A	SPG/CN-0A	SPG/CP-0A			
Metallico Metallic	Emettitore / Emitter	SPU/00-1A							
		Em. con / With check	SPU/X0-1A						
	Ricev. / Receiv.	SPG/AN-1A	SPG/AP-1A	SPG/CN-1A	SPG/CP-1A				
	Ricev. / Receiv.	SPG/AN-1A	SPG/AP-1A	SPG/CN-1A	SPG/CP-1A				
3 m	Plastico Plastic	Emettitore / Emitter	SPU/00-0A						
		Em. con / With check	SPU/X0-0A						
	Ricev. / Receiv.	SPV/AN-0A	SPV/AP-0A	SPV/CN-0A	SPV/CP-0A				
	Ricev. / Receiv.	SPV/AN-0A	SPV/AP-0A	SPV/CN-0A	SPV/CP-0A				
Metallico Metallic	Emettitore / Emitter	SPU/00-1A							
		Em. con / With check	SPU/X0-1A						
Ricev.	SPV/AN-1A	SPV/AP-1A	SPV/CN-1A	SPV/CP-1A					

Specifiche (In accordo con IEC EN 60947-5-2) - Specifications (According to IEC EN 60947-5-2)

> Modelli a soppressione di sfondo - Background suppression models

Funzione / Model	SS0/**_**	SS1/**_**	SST/**_**
Regolazione di sensibilità / Sensibility adjustment	No	No	No
Distanza di rilevazione nominale / Nominal sensing distance	50 mm	100 mm	12/25 mm
Emissione / Emission	Rosso / Red (660 nm)		
Diametro Spot Spot diameter	2 mm	4,5 mm	1 mm con / with STF-12 2 mm con / with STF-25
Minimo oggetto rilevabile Minimum detectable object	1 mm	3,5 mm	0,1 mm con / with STF-12 0,25 mm con / with STF-25
Corsa differenziale / Differential travel	≤ 10%		
Ripetibilità / Repeat accuracy	5%		
Tensione alimentazione / Operating voltage	10-30 Vdc		
Ondulazione residua / Ripple	≤ 10%		
Corrente assorbita / Supply current	30 mA		
Corrente di uscita / Load current	100 mA		
Corrente di perdita / Leakage current	10 µA		
Caduta di tensione in uscita / Output voltage drop	1,2 V max. I _L = 100mA		
Tipo uscita / Output type	NPN o / or PNP - LO/DO selezionabile / selectable		
Frequenza di commutazione / Switching frequency	1 kHz		
Ritardo alla disponibilità / Time delay before availability	200 ms		
Protezione elettriche alimentazione Supply electrical protections	Inversione di polarità, sovratensioni impulsive Polarity reversal, transient		
Protezione elettriche uscita / Protection electrical output	Cortocircuito (autoripristinante) / Short circuit (autoreset)		
Limiti di temperatura operativa / Operative temperature range	-25°C...+70°C (senza condensa / without freeze)		
Deriva termica / Thermal drift	10% Sr		
Interferenza alla luce esterna Interference external light	3000 lux (lampada ad incandescenza / incandescence lamp) 10000 lux (luce solare / sunlight)		
Grado di protezione / Protection degree	IP67 (EN60529) ⁽¹⁾		
Indicatori LED / LED indicators	Giallo / Yellow		
Materiale contenitore Housing material	PBT (plastico / plastic) / Ottone nichelato / Nicked plated brass (metallico / metallic) PC (passacavo / cable exit)		
Materiale ottica / Optic material	Plastico / Plastic		
Coppia serraggio / Tightening torque	40 Nm (corpo metallico / metallic housing)		
Peso (appros.) / Weight (approx)	100 g (plastico / plastic), 120 g (metallico / metallic)		

⁽¹⁾ Protezione garantita solo con il cavo a connettore correttamente montato / Protection guaranteed only with plug cable well mounted

> Modelli a riflessione diretta e catarifrangente - Diffuse reflection and retro-reflective models

Funzione / Model	Riflessione Diretta / Diffuse reflection					Catarifrangente Retro-reflective	Polarizzata Polarized
	S*2/**-**	S*3/**-**	S*6/**-**	S*7/**-**	S*9/**-**	S*C/**-****	S*8/**-****
Regolazione della sensibilità Sensitivity adjustment	No	Si / Yes	No	Si / Yes	No	No	Si / Yes
Distanza di rilevazione nominale Nominal sensing distance	100 mm con target bianco with white target 100x100 mm		400 mm con target bianco with white target 200x200 mm		800 mm con target bianco / with white target 400x400 mm	4 m con riflettore with reflector RL 110	3 m con riflettore with reflector RL 110
Emissione Emission	Infrarosso Infrared (880 nm)						Rosso Red (660 nm)
Corsa differenziale Differential travel	≤ 10%						
Ripetibilità / Repeat accuracy	5%						
Tensione di alimentazione Operating voltage	10-30 Vdc						
Ondulazione residua Ripple	≤ 10%						
Corrente assorbita Supply current	30 mA						
Corrente di uscita Load current	100 mA						
Corrente di perdita Leakage current	10 µA						
Caduta di tensione in uscita Output voltage drop	1,2 V max. IL = 100mA						
Tipo uscita / Output type	NPN o / or PNP - LO/DO selezionabile / selectable						
Frequenza di commutazione Switching frequency	250 Hz						
Ritardo alla disponibilità Time delay before availability	200 ms						
Protezioni elettriche alimentazione Supply electrical protections	Inversione di polarità, sovratensioni impulsive Polarity reversal, transient						
Protezioni elettriche uscita Protection electrical output	Cortocircuito (autopristinante) Short circuit (autoreset)						
Limiti di temperatura Operative temperature range	-25°C...+70°C (senza condensa / without freeze)						
Deriva termica / Thermal drift	10% Sr						
Inteferenza alla luce esterna Interference external light	3000 lux (lampada ad incandescenza / incandescence lamp) 10000 lux (luce solare / sunlight)						
Grado di protezione / Protection degree	IP67 (EN60529) ⁽¹⁾						
Indicatori LED / LED indicators	Giallo / Yellow						
Materiale contenitore Housing material	PBT (plastico / plastic) / Ottone nichelato / Nicked plated brass (metallico / metallic) PC (passacavo / cable exit)						
Materiale ottica / Optic material	Plastico / Plastic						
Coppia serraggio / Tightening torque	40 Nm (corpo metallico / metal housing)						
Peso (appross.) / Weight (approx)	100 g (plastico / plastic), 120 g (metallico / metallic)						

⁽¹⁾ Protezione garantita solo con il cavo a connettore correttamente montato / Protection guaranteed only with plug cable well mounted

SS-SP series - CYLINDRICAL PHOTOELECTRIC SENSORS

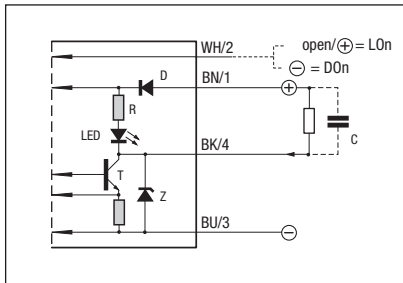
> Modelli a barriera - Through beam models

Funzione / Model	Barriera standard Standard beam			Barriera per piccoli e piccolissimi oggetti Barrier for small and ultra-small objects		
	Emettitore Emitter	Ricevitore Receiver	Ricevitore Receiver	Emettitore Emitter	Ricevitore Receiver	Ricevitore Receiver
	S*H/*0-**	S*Z/*_**	S*D/*_**	S*U/*0-**	S*G/*_**	S*V/*_**
Regolazione della sensibilità / Sensibility adjustment		Si / Yes	No		No	No
Distanza di rilevazione nominale Nominal sensing distance	14 m				8 m	3 m
Oggetto minimo rilevabile Minimum detectable object					ø4 mm	ø1 mm
Emissione / Emission	Rosso / Red (660 nm)					
Tolleranza / Tolerance	90%-200% @ Eg = 1,5					
Corsa differenziale / Differential travel	≤ 10%					
Ripetibilità / Repeat accuracy	5%					
Tensione di alimentazione / Operating voltage	10-30 Vdc					
Ondulazione residua / Ripple	≤ 10%					
Corrente assorbita / Supply current	40 mA	30 mA		25 mA	20 mA	
Corrente di uscita / Load current	100 mA			100 mA		
Corrente di perdita / Leakage current	10 µA					
Caduta di tensione in uscita / Output voltage drop	1,2 V max. IL = 100mA					
Tipo uscita / Output type	NPN o / or PNP - LO/DO selezionabile /selectable			NPN o / or PNP - NO o / or NC		
Frequenza di commutazione Switching frequency	250 Hz			250 Hz		
Ritardo alla disponibilità Time delay before availability	200 ms			200 ms		
Protezioni elettriche alimentazione Supply electrical protections	Inversione di polarità, sovratensioni impulsive Polarity reversal, transient					
Protezioni elettriche uscita Protection electrical output	Cortocircuito (autopristinante) Short circuit (autoreset)					
Limiti di temperatura / Operative temperature range	-25°C ..+70°C (senza condensa)					
Deriva termica / Thermal drift	10% Sr			≤ 10% Sr		
Inteferenza alla luce esterna Interference external light	3000 lux (lampada ad incandescenza / incandescence lamp) 10000 lux (luce solare / sunligh)					
Grado di protezione / Protection degree	IP67 (EN 60529) ⁽¹⁾					
Indicatori LED / LED indicators	Giallo / Yellow			Rosso (uscita attivata) / Red (activated output)		
Materiale contenitore Housing material	PBT (plastico / plastic) / Ottone nichelato / Nicked plated brass (metallico / metallic) PC (passacavo / cable exit)					
Materiale ottica / Optic material	Plastico / Plastic					
Coppia serraggio / Tightening torque	40 Nm (corpo metallico / metal housing)					
Peso (appross.) / Weight (approx)	200 g (plastico / plastic), 240 g (metallico / metallic)					

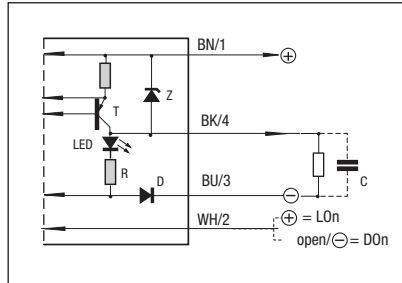
⁽¹⁾ Protezione garantita solo con il cavo a connettore correttamente montato / Protection guaranteed only with plug cable well mounted

Schemi elettrici delle connessioni - Electrical diagrams of the connections

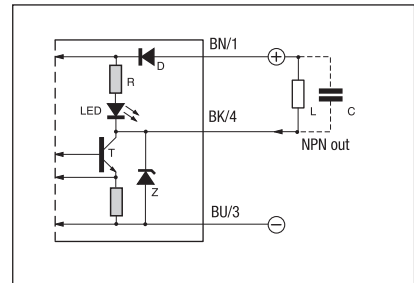
S**/0N-**



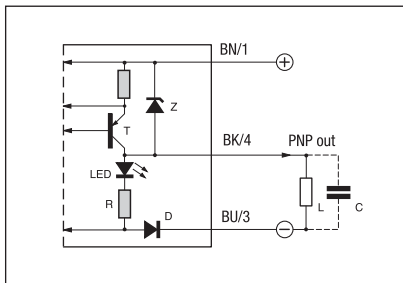
S**/0P-**



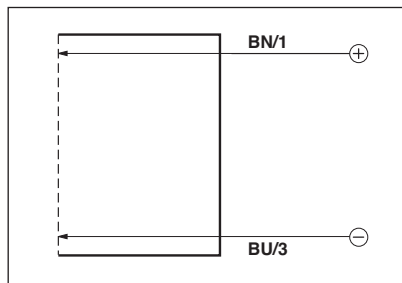
S**/*N-** (3 fili NPN / 3 wires NPN)



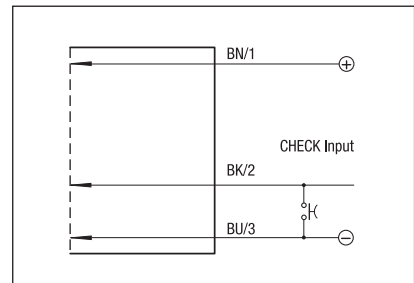
S**/*P-** (3 fili PNP / 3 wires PNP)



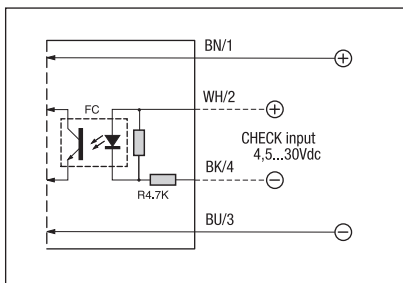
S**/00-**



S*H/X0-**



S*U/X0-**

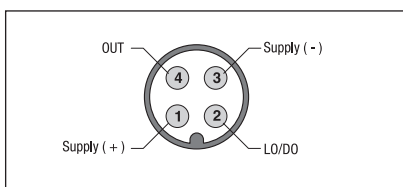


Legenda Key

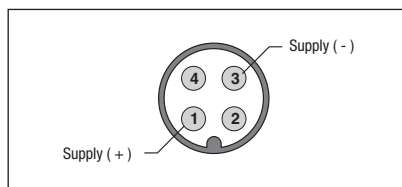
- BN → marrone/brown
- BK → nero/black
- PK → rosa/pink
- BU → blu/blue
- WH → bianco/white
- GY → grigio/gray

Connettore - Plug

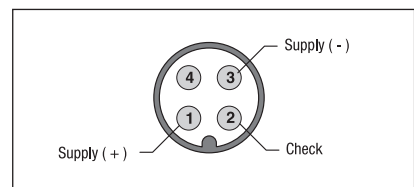
M12 Tasteggio diretto / Diffuse reflection
Polarizzata / Polarized
Ricevitore / Receiver
Soppr. di sfondo / Background suppr.



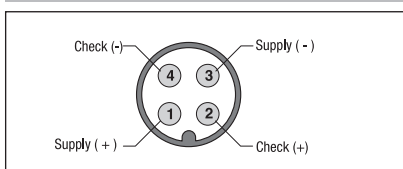
M12 Emittitore senza check
Emitter without check



M12 Emittitore con check S*H/X0-*E
Emitter with check S*H/X0-*E

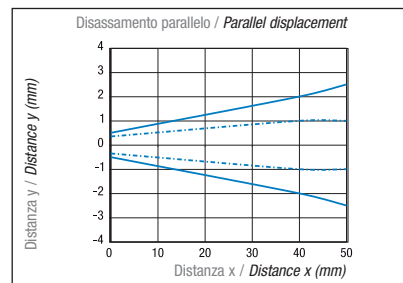
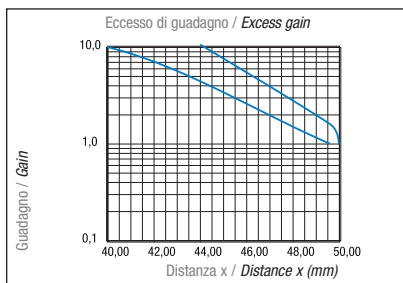
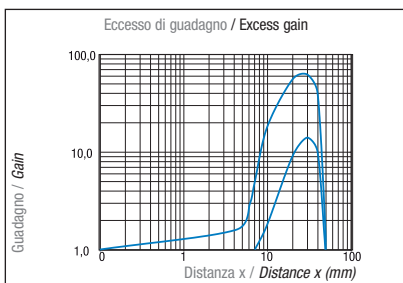


M12 M12 Emittitore con check S*U/X0-**
Emitter with check S*U/X0-**

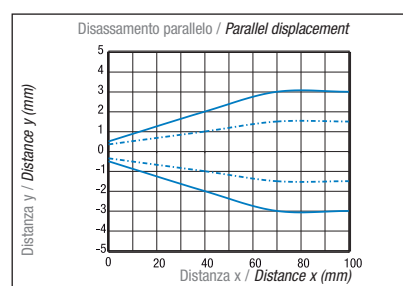
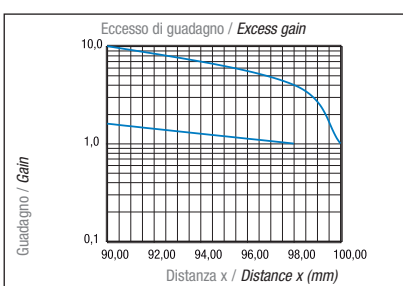
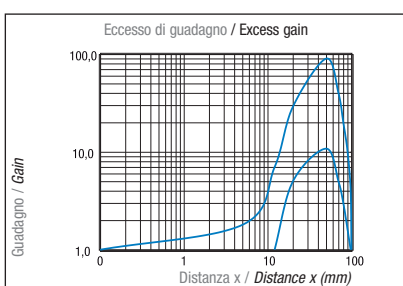


Curva di risposta - Response diagram

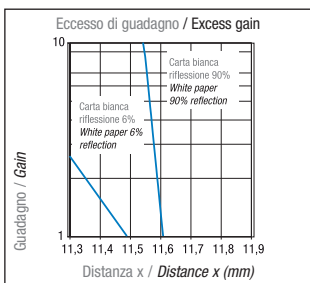
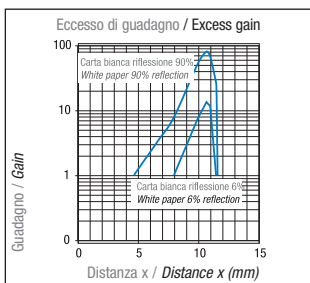
SS0/**_**



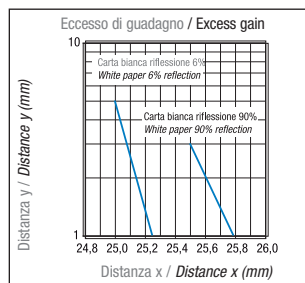
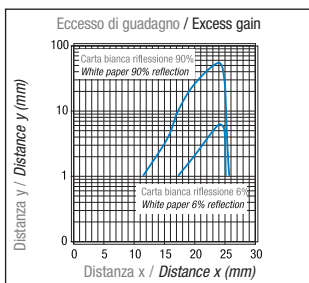
SS1/**_**



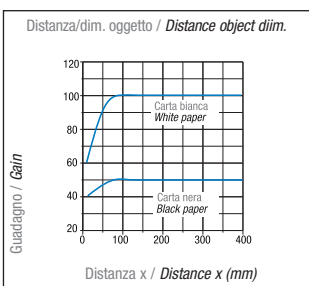
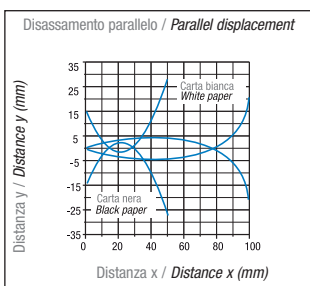
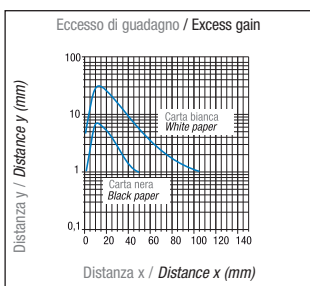
SST/**_** + STF-12



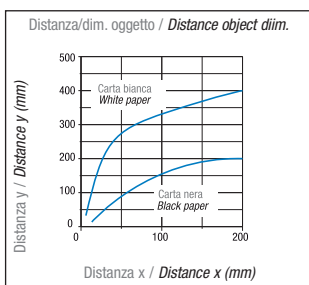
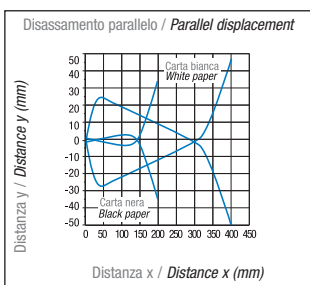
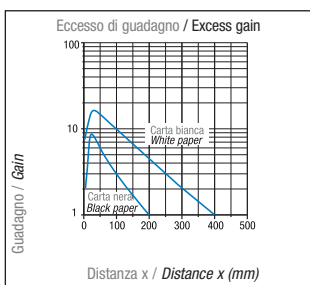
SST/**_** + STF-25



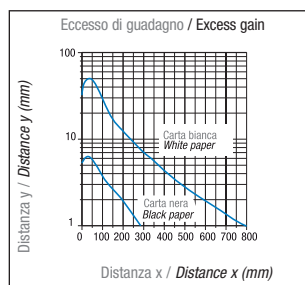
S*2/**_** S*3/**_**



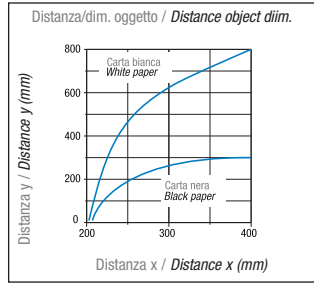
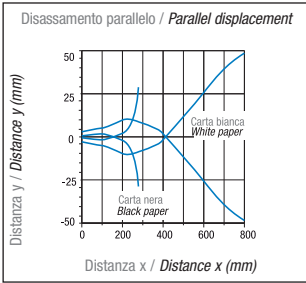
S*7/**_**



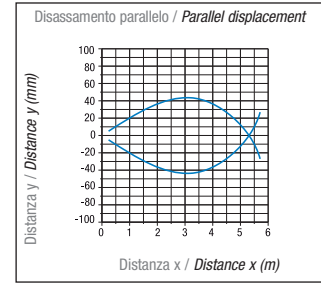
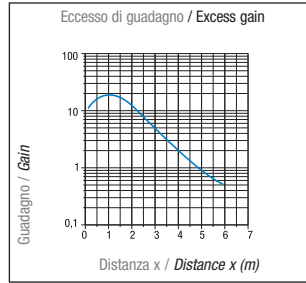
S*8/**_**



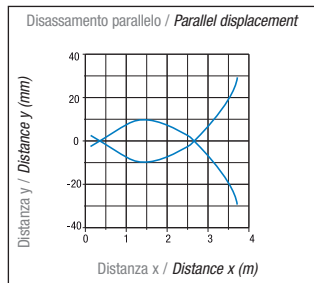
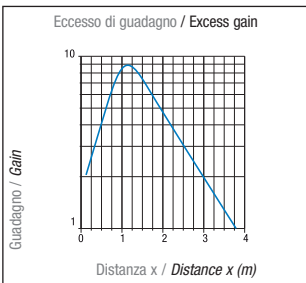
S*8/**_**



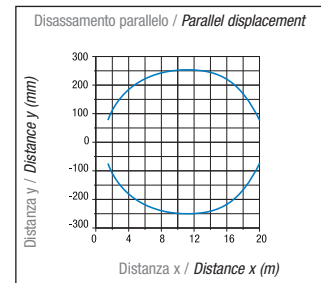
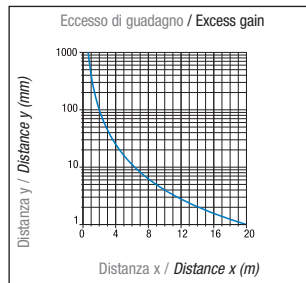
S*C/**_****



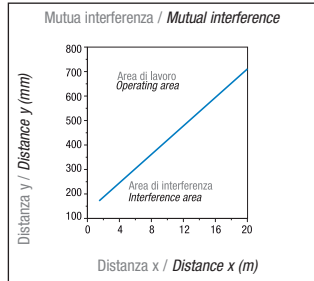
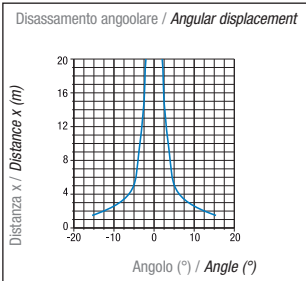
S*P/**_****



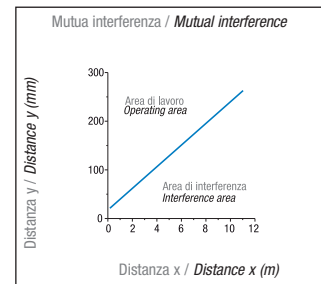
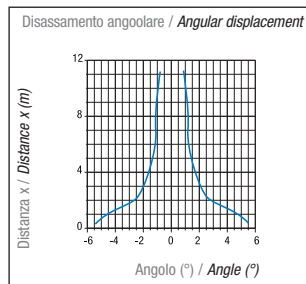
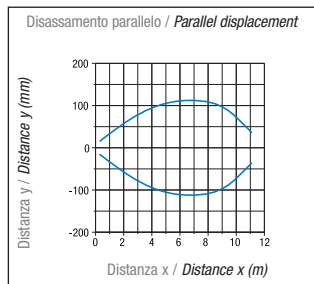
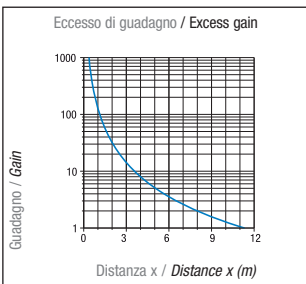
S*H/**_** + S*D/**_** S*H/**_** + S*Z/**_**



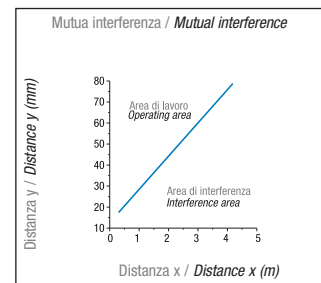
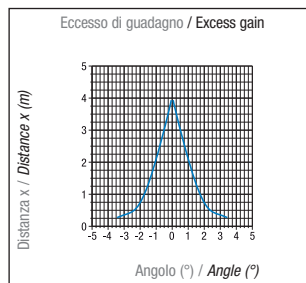
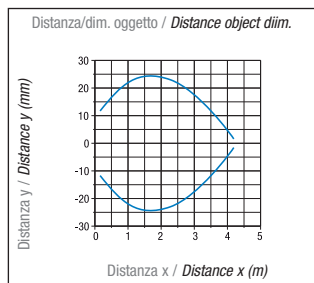
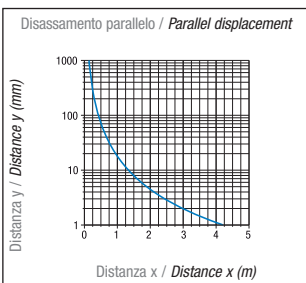
S*H/**_** + S*D/**_** S*H/**_** + S*Z/**_**



S*U/**_** + S*G/**_**

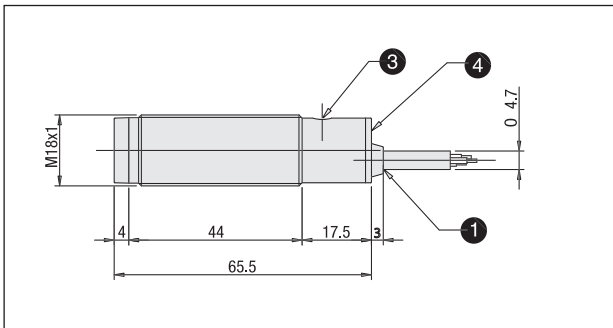


S*U/**_** + S*V/**_**

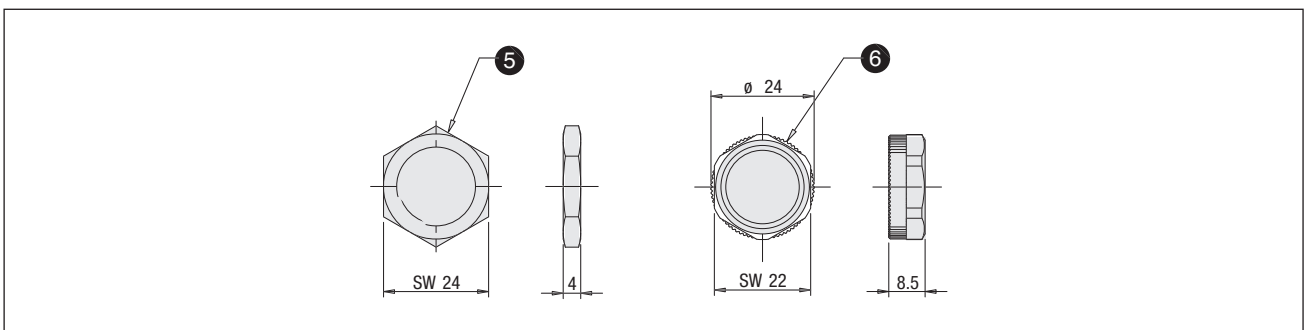
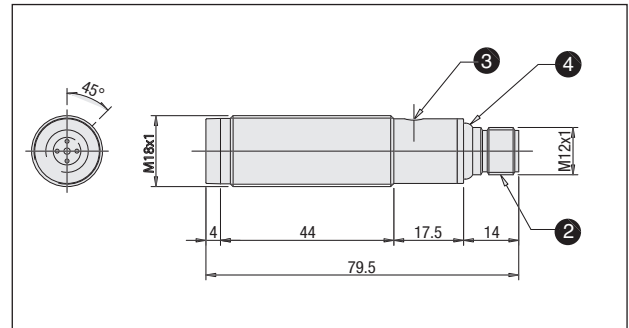


Dimensioni - Dimensions

Uscita a cavo / Cable exit



Uscita a connettore M12 / M12 plug cable exit

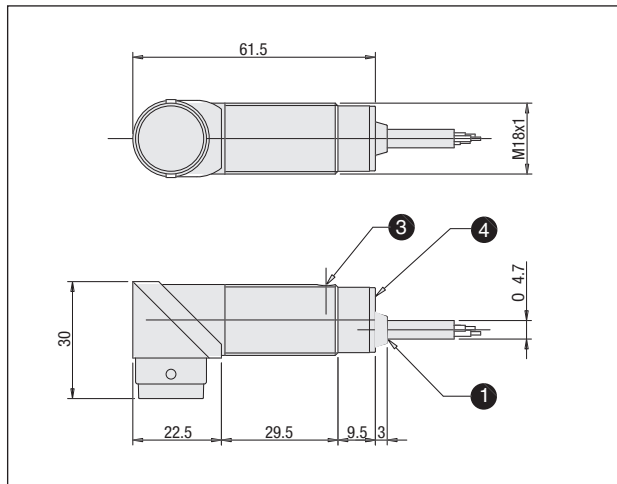


Legenda / Key

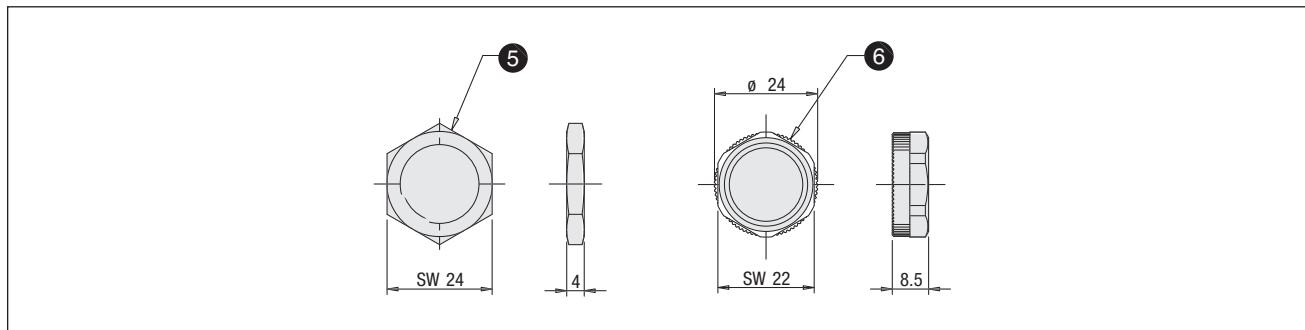
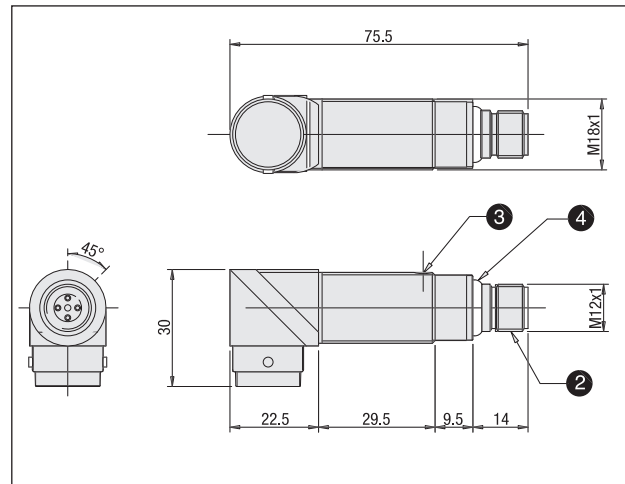
- | | |
|---|--|
| ① Uscita a cavo assiale
<i>Axial cable exit</i> | ⑤ Ghiera metallica
<i>Metal tightening nut</i> |
| ② Uscita connettore M12
<i>M12 plug cable exit</i> | ⑥ Ghiera plastica
<i>Plastic tightening nut</i> |
| ③ Trimmer
<i>Trimmer</i> | |
| ④ Led
<i>Led</i> | |

Connettori serie CD - Accessori serie ST / *Plugs CD series - Accessories ST series*

Uscita a cavo / Cable exit



Uscita a connettore M12 / M12 plug cable exit



Legenda / Key

- | | |
|---|--|
| ① Uscita a cavo assiale
<i>Axial cable exit</i> | ⑤ Ghiera metallica
<i>Metal tightening nut</i> |
| ② Uscita connettore M12
<i>M12 plug cable exit</i> | ⑥ Ghiera plastica
<i>Plastic tightening nut</i> |
| ③ Trimmer
<i>Trimmer</i> | |
| ④ LED
<i>LED</i> | |

Connettori serie CD - Accessori serie ST / Plugs CD series - Accessories ST series

Fotocellule M18 con uscita DECOUT® DC serie MS-MP

M18 photoelectric sensors DECOUT®
DC MS-MP series

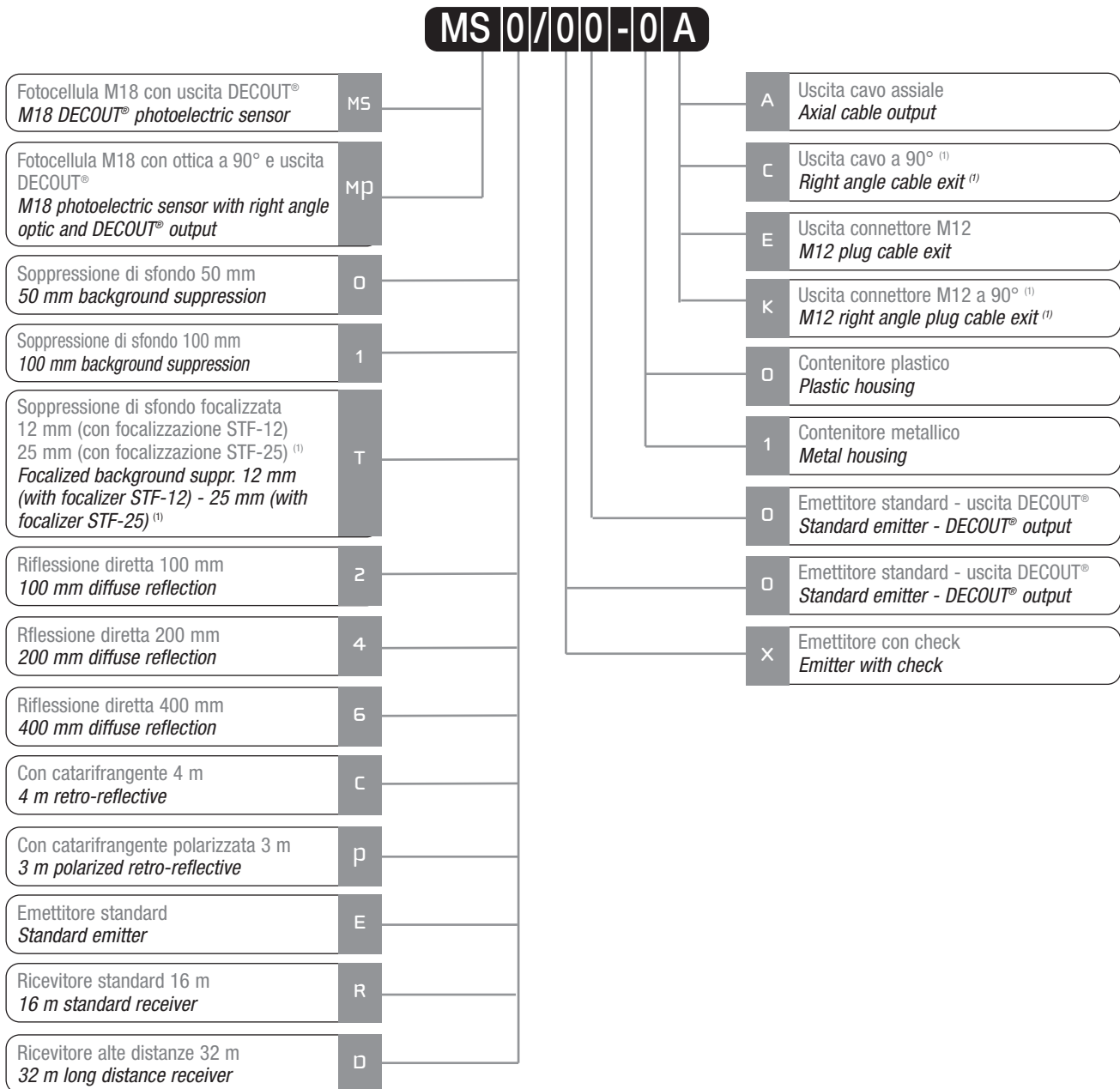


Caratteristiche principali Main features

- > Vasta gamma di modelli: riflessione diretta, catarifrangente, polarizzata, barriera e soppressione di sfondo
- > *Wide range of models: diffuse, retro-reflective, polarized, through-beam detection and background suppression*
- > Modelli barriera con elevata distanza di rilevazione
- > *Through-beam models with high sensing range*
- > Modelli con catarifrangente polarizzata e luce rossa visibile
- > *Retro-reflective models with red visible polarized light*
- > Modelli con ottica a 90° (MP)
- > *Models with right angle optic (MP)*
- > Modelli a soppressione di sfondo con distanza fissa
- > *Background suppression models with fixed distance*
- > Funzione di check disponibile per tutti i tipi di barriera
- > *Check function available for all through-beam models*
- > Grado di protezione IP67
- > *IP67 protection degree*
- > Totalmente protetto contro danneggiamenti di tipo elettrico
- > *Complete protection against electrical damage*
- > Vasta gamma di connettori, accessori e catarifrangenti
- > *Wide range of plugs, accessories and reflectors available*
- > Approvazioni: CE e cURus
- > *Approvals: CE and cURus*

C

Descrizione del codice - Code structure



⁽¹⁾ Non disponibile sulla serie MP / *Not available on MP series*

Modelli disponibili - Available models

> Fotocellule con ottica assiale - Photoelectric sensors with axial optic

Funzione Model	Portata Distance	Uscita a cavo assiale 4 fili PNP/NPN - NO/NC Axial cable exit 4 wires PNP/NPN - NO/NC		Uscita a connettore assiale 4 fili PNP/NPN - NO/NC Axial plug exit 4 wires PNP/NPN - NO/NC		Uscita a cavo radiale 4 fili PNP/NPN - NO/NC Radial cable exit 4 wires PNP/NPN - NO/NC		Uscita a connettore radiale 4 fili PNP/NPN - NO/NC / Radial plug exit 4 wires PNP/NPN - NO/NC	
		Corpo plastico Plastic housing	Corpo metallico Metal housing	Corpo plastico Plastic housing	Corpo metallico Metal housing	Corpo plastico Plastic housing	Corpo metallico Metal housing	Corpo plastico Plastic housing	Corpo metallico Metal housing
Soppressione di sfondo Background suppression	50 mm	MS0/00-0A	MS0/00-1A	MS0/00-0E	MS0/00-1E	MS0/00-0C	MS0/00-1C	MS0/00-0K	MS0/00-1K
	100 mm	MS1/00-0A	MS1/00-1A	MS1/00-0E	MS1/00-1E	MS1/00-0C	MS1/00-1C	MS1/00-0K	MS1/00-1K
Diffusione diretta Direct diffuse	Focalizzata / Focalized	MST/00-0A	MST/00-1A	MST/00-0E	MST/00-1E	MST/00-0C	MST/00-1C	MST/00-0K	MST/00-1K
	100 mm	MS2/00-0A	MS2/00-1A	MS2/00-0E	MS2/00-1E	MS2/00-0C	MS2/00-1C	MS2/00-0K	MS2/00-1K
	200 mm	MS4/00-0A	MS4/00-1A	MS4/00-0E	MS4/00-1E	MS4/00-0C	MS4/00-1C	MS4/00-0K	MS4/00-1K
Catarifrangente Retro-reflective	400 mm	MS6/00-0A	MS6/00-1A	MS6/00-0E	MS6/00-1E	MS6/00-0C	MS6/00-1C	MS6/00-0K	MS6/00-1K
	4 m	MSC/00-0A	MSC/00-1A	MSC/00-0E	MSC/00-1E	MSC/00-0C	MSC/00-1C	MSC/00-0K	MSC/00-1K
Polarizzata / Polarized	3 m	MSP/00-0A	MSP/00-1A	MSP/00-0E	MSP/00-1E	MSP/00-0C	MSP/00-1C	MSP/00-0K	MSP/00-1K
Barriera / Through beam	Emettitore / Emitter	MSE/00-0A	MSE/00-1A	MSE/00-0E	MSE/00-1E	MSE/00-0C	MSE/00-1C	MSE/00-0K	MSE/00-1K
	Emettitore con check Emitter with check	MSE/X0-0A	MSE/X0-1A	MSE/X0-0E	MSE/X0-1E	MSE/X0-0C	MSE/X0-1C	MSE/X0-0K	MSE/X0-1K
	Ricevitore / Receiver 16 m	MSR/00-0A	MSR/00-1A	MSR/00-0E	MSR/00-1E	MSR/00-0C	MSR/00-1C	MSR/00-0K	MSR/00-1K
	Ricevitore / Receiver 32 m	MSD/00-0A	MSD/00-1A	MSD/00-0E	MSD/00-1E	MSD/00-0C	MSD/00-1C	MSD/00-0K	MSD/00-1K

> Fotocellule con ottica radiale - Photoelectric sensors with radial optic

Funzione Model	Portata Distance	Uscita a cavo assiale 4 fili PNP/NPN - NO/NC Axial cable exit 4 wires PNP/NPN - NO/NC		Uscita a connettore assiale 4 fili PNP/NPN - NO/NC Axial plug exit 4 wires PNP/NPN - NO/NC		Uscita a cavo radiale 4 fili PNP/NPN - NO/NC Radial cable exit 4 wires PNP/NPN - NO/NC		Uscita a connettore radiale 4 fili PNP/NPN - NO/NC / Radial plug exit 4 wires PNP/NPN - NO/NC	
		Corpo plastico Plastic housing	Corpo metallico Metal housing	Corpo plastico Plastic housing	Corpo metallico Metal housing	Corpo plastico Plastic housing	Corpo metallico Metal housing	Corpo plastico Plastic housing	Corpo metallico Metal housing
Soppressione di sfondo Background suppression	50 mm	MP0/00-0A	MP0/00-1A	MP0/00-0E	MP0/00-1E	-	-	-	-
	100 mm	MP1/00-0A	MP1/00-1A	MP1/00-0E	MP1/00-1E	-	-	-	-
Diffusione diretta Direct diffuse	100 mm	MP2/00-0A	MP2/00-1A	MP2/00-0E	MP2/00-1E	-	-	-	-
	200 mm	MP4/00-0A	MP4/00-1A	MP4/00-0E	MP4/00-1E	-	-	-	-
	400 mm	MP6/00-0A	MP6/00-1A	MP6/00-0E	MP6/00-1E	-	-	-	-
Catarifrangente Retro-reflective	4 m	MPC/00-0A	MPC/00-1A	MPC/00-0E	MPC/00-1E	-	-	-	-
Polarizzata / Polarized	3 m	MPP/00-0A	MPP/00-1A	MPP/00-0E	MPP/00-1E	-	-	-	-
Barriera Through beam	Emettitore / Emitter	MPE/00-0A	MPE/00-1A	MPE/00-0E	MPE/00-1E	-	-	-	-
	Emettitore con check Emitter with check	MPE/X0-0A	MPE/X0-1A	MPE/X0-0E	MPE/X0-1E	-	-	-	-
	Ricevitore / Receiver 16 m	MPR/00-0A	MPR/00-1A	MPR/00-0E	MPR/00-1E	-	-	-	-
	Ricevitore / Receiver 32 m	MPD/00-0A	MPD/00-1A	MPD/00-0E	MPD/00-1E	-	-	-	-

Specifiche (In accordo con IEC EN 60947-5-2) - Specifications (According to IEC EN 60947-5-2)

Modello / Model	M*0/00-**	M*1/00-**	MST/00-**	M*2/00-**	M*4/00-**	M*6/00-**
Tipo / Type	Soppressione di sfondo / Background suppression			Riflessione diretta / Diffuse reflection		
Distanza di rilevazione nominale (Sn) Nominal sensing distance (Sn)	50 mm ⁽¹⁾	100 mm ⁽¹⁾	12/25 mm	100 mm ⁽¹⁾	200 mm ⁽¹⁾	400 mm ⁽²⁾
Emissione Emission	Infrarosso / Infrared (880 nm)		Rosso / Red (660 nm)	Infrarosso / Infrared (880 nm)		
Tolleranza / Tolerance	0...+10% Sn					+15...-10%Sn
Corsa differenziale / Differential travel	≤ 5%		≤ 10%	≤ 5%		≤ 10%
Ripetibilità / Repeat accuracy	5%					
Tensione di alimentazione / Operating voltage	10 - 30 Vdc					
Ondulazione residua / Ripple	≤ 10 %					
Corrente assorbita / No-load supply current	40 mA		30 mA	40 mA		30 mA
Corrente di uscita / Load current	≤ 100 mA					
Corrente di perdita / Leakage current	≤ 10 µA					
Caduta di tensione in uscita / Voltage drop	1,2V max. I _L =100 mA					
Tipo uscita / Output type	DECOUT® (NPN, PNP, NO, NC)					
Frequenza di commutazione / Switching frequency	80 Hz		1 kHz	80 Hz		
Ritardo alla disponibilità / Time delay before availability	200 ms					
Protezioni elettriche alimentazione Supply electrical protections	Sovratensioni impulsive Transient					
Protezioni elettriche uscita Output electrical protections	al cortocircuito (con memoria) short circuit (with hold)					
Limiti di temperatura / Temperature range	-25°C...+70°C (senza condensa) / (without freeze)					
Deriva termica / Temperature drift	5% Sr		10% Sr	5% Sr		
Interferenza alla luce esterna Interference to external light	3000 lux (lampada ad incandescenza), 10000 lux (luce solare) 3000 lux (incandescent lamp), 10000 lux (sunlight)					
Grado di protezione / Protection degree	IP67 (EN60529) ⁽¹⁾					
Indicatori LED LED indicators	Rosso (uscita attivata) Red (output energized)		Giallo Yellow	Rosso (uscita attivata) Red (output energized)		
Materiale contenitore Housing material	PBT (plastico), ottone nichelato (metallico), policarbonato (passacavo) PBT (plastic housing), nickel-plated brass (metal housing), polycarbonate (cable exit)					
Materiale ottica / Lenses material	Plexiglass 7N		Plastico / Plastic	Plexiglass 7N		
Coppia di serraggio / Tightening torque	40 Nm (corpo metallico) / (metal housing)					
Peso (appross.) / Weight (approx.)	150 g					

⁽¹⁾ Protezione garantita solo con il cavo a connettore correttamente montato / Protection guaranteed only with plug cable well mounted

Modello / Model	M*C/00-**	M*P/00-**	M*E/**-** M*R/**-**	M*E/**-** M*D/**-**
Tipo / Type	Con catarifrangente / Retro-reflective		Barriera / Through-beam	
	Standard	Polarizzata Polarized	Standard	Lunga distanza Long distance
Distanza di rilevazione nominale (Sn) / Nominal sensing distance (Sn)	4 m ⁽³⁾	3 mm ⁽³⁾	16 m	32 m
Emissione Emission	Infrarosso Infrared (880 nm)	Rosso Red (660 nm)	Infrarosso Infrared (880 nm)	
Tolleranza / Tolerance	+15... -10% Sn		Vedi Sr (glossario)	
Corsa differenziale / Differential travel	≤ 10%			
Ripetibilità / Repeat accuracy	5%			
Tensione di alimentazione / Operating voltage	10 - 30 Vdc			
Ondulazione residua / Ripple	≤ 10%			
Corrente assorbita / No-load supply current	30 mA		15 mA (emettitore / emitter) 35 mA (emettitore con check / emitter with check) 25 mA (ricevitore / receiver)	
Corrente di uscita / Load current	≤ 100 mA			
Corrente di perdita / Leakage current	≤ 10 µA			
Caduta di tensione in uscita / Voltage drop	1,2V max. IL=100 mA			
Tipo uscita / Output type	DECOUT® (NPN, PNP, NO, NC)			
Frequenza di commutazione / Switching frequency	80 Hz		30 Hz	
Ritardo alla disponibilità / Time delay before availability	200 ms			
Protezioni elettriche alimentazione / Supply electrical protections	Sovratensioni impulsive / Transient			
Protezioni elettriche uscita / Output electrical protections	Al cortocircuito (con memoria) / Short circuit (with hold)			
Limiti di temperatura / Temperature range	-25°C...+60°C (senza condensa / without freeze)		-25°C...+70°C (senza condensa / without freeze)	
Deriva termica / Temperature drift	≤ 10% Sr			
Interferenza alla luce esterna Interference to external light	3000 lux (lampada ad incandescenza), 10000 lux (luce solare) 3000 lux (incandescent lamp), 10000 lux (sunlight)			
Grado di protezione / Protection degree	IP67 (EN60529) ⁽⁴⁾			
Indicatori LED / LED indicators	Rosso (uscita attivata) / Red (output energized)			
Materiale contenitore / Housing material	PBT (plastico), ottone nichelato (metallico), policarbonato (passacavo) PBT (plastic housing), nickel-plated brass (metal housing) polycarbonate (cable exit)			
Materiale ottica / Lenses material	Plexiglass 7N			
Coppia di serraggio / Tightening torque	40 Nm (corpo metallico / metal housing)			
Peso (approx.) / Weight (approx.)	150 g		250 g	

(1) Con carta bianca opaca 100x100 mm / with 100x100 mm white matt paper

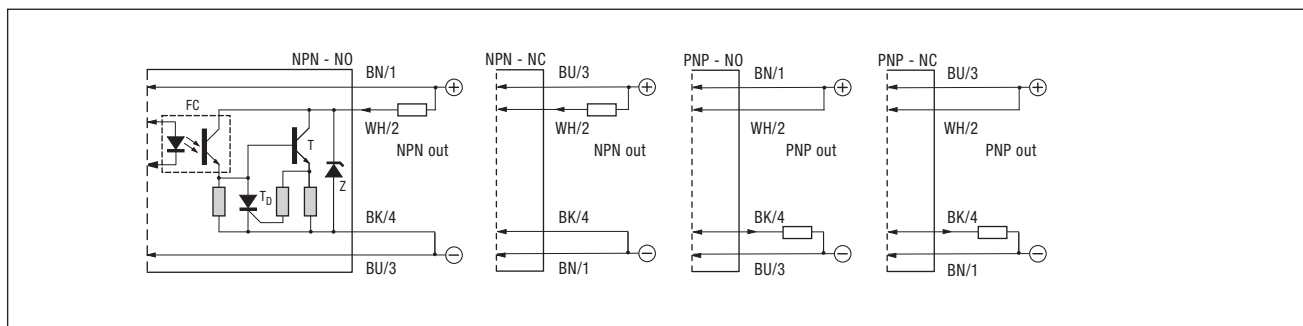
(2) Con carta bianca opaca 200x200 mm / with 200x200 mm white matt paper

(3) Con catarifrangente standard Ø80 mm (RL110 fornito separatamente) / with standard reflector Ø80 mm (RL110 supplied separately)

(4) Protezione garantita solo con il cavo a connettore correttamente montato / Protection guaranteed only with plug cable well mounted

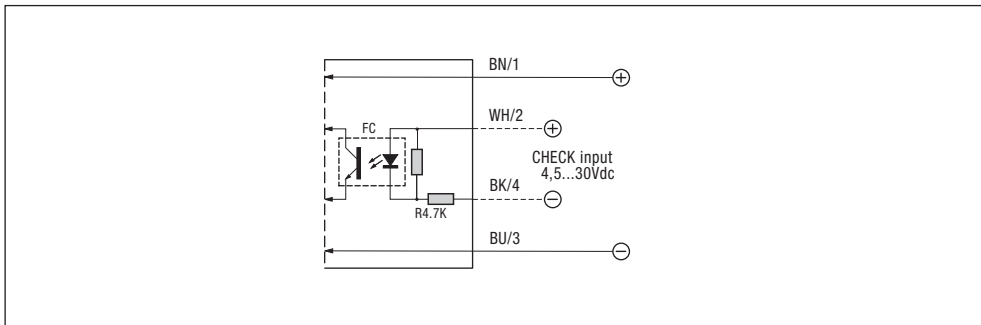
Schemi elettrici delle connessioni - Electrical diagrams of the connections

Uscita DECOUT® / DECOUT® output



In caso di carico misto, la massima capacità ammissibile C = 68nF, per tensioni e correnti di uscite massime
In case of combined load, the maximum admissible capacity C = 68nF, for max. output voltage and current

Emettitore con check / Emitter with check

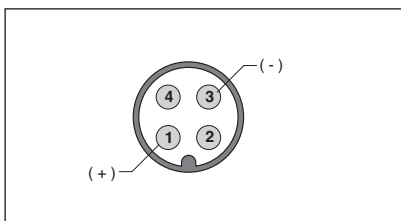


Legenda Key

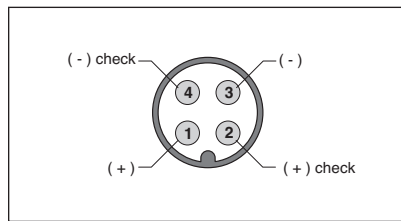
- BN → marrone/brown
- BK → nero/black
- PK → rosa/pink
- BU → blu/blue
- WH → bianco/white
- GY → grigio/gray

Connettore - Plug

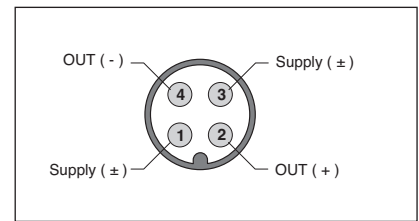
M12 Emittitore
Emitter



M12 Emittitore con check
Emitter with check

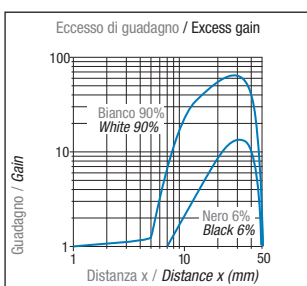


M12

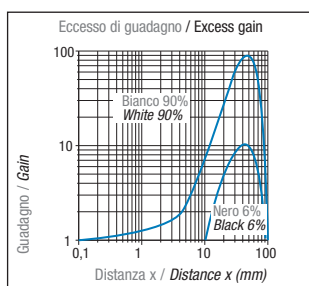


Curva di risposta - Response diagram

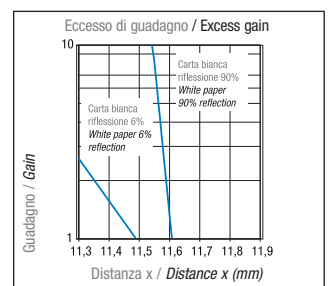
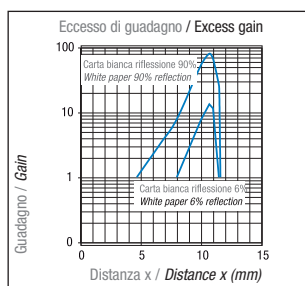
M*0/00-**



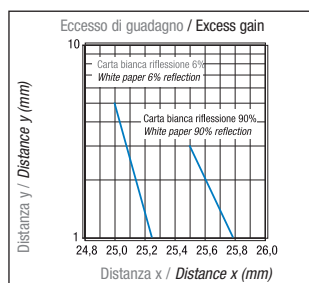
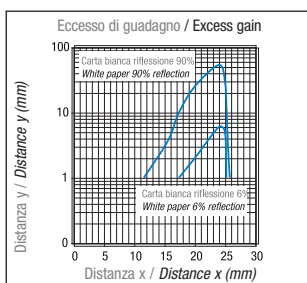
M*1/00-**



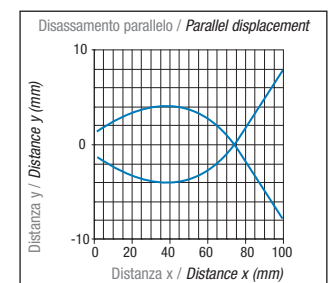
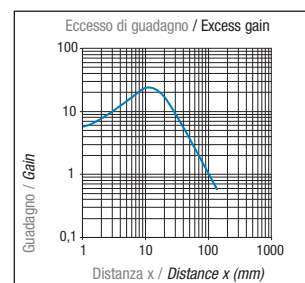
MST/**-** + STF-12



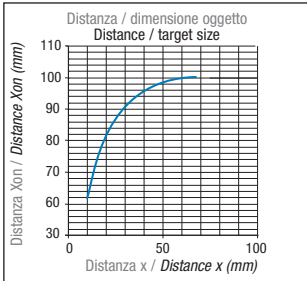
MST/**-** + STF-25



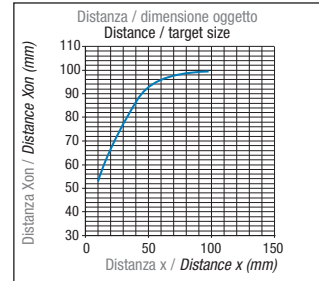
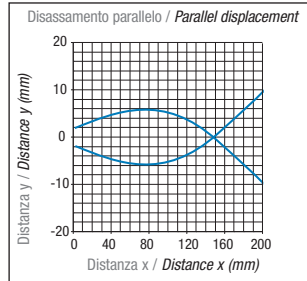
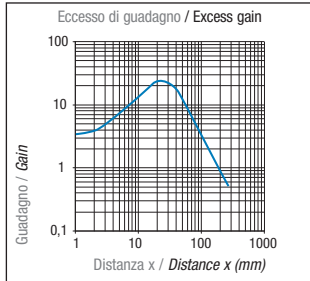
M*2/00-**



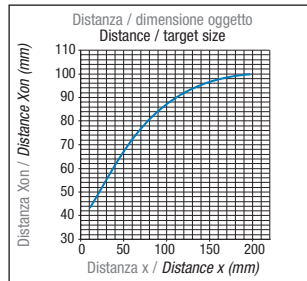
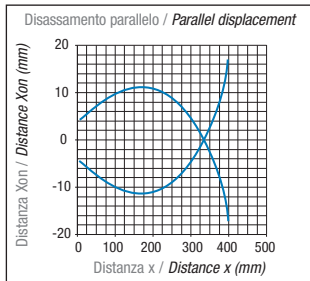
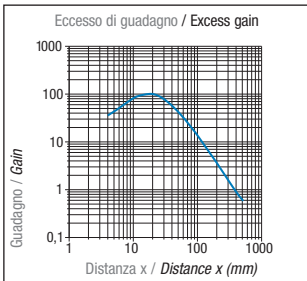
M*2/00-**



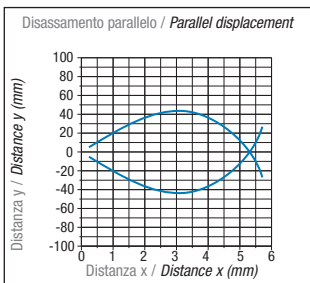
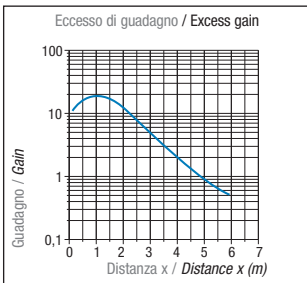
M*4/00-**



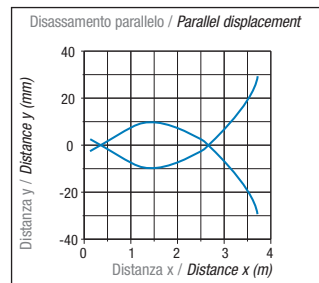
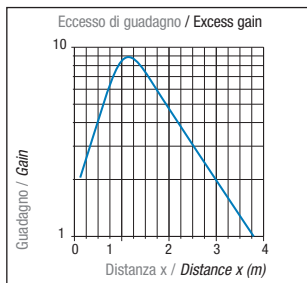
M*6/00-**



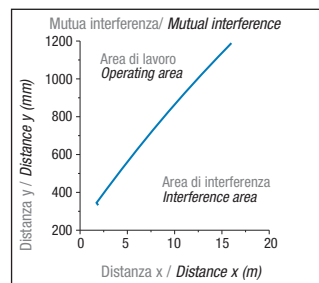
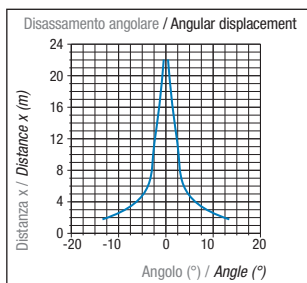
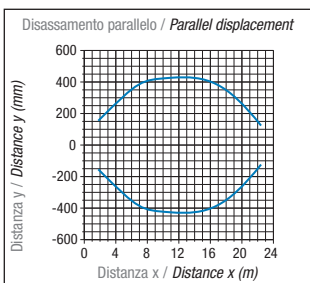
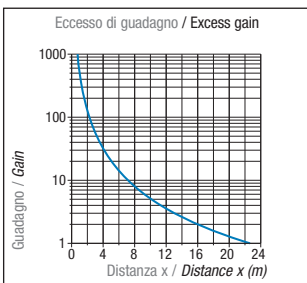
M*C/00-**



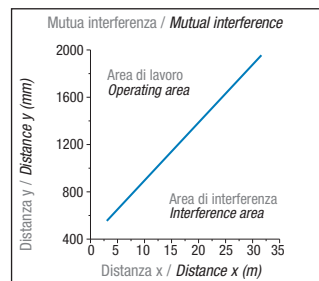
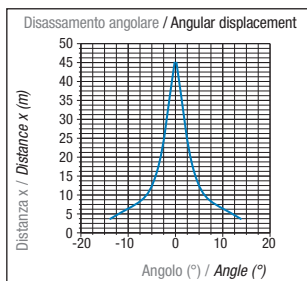
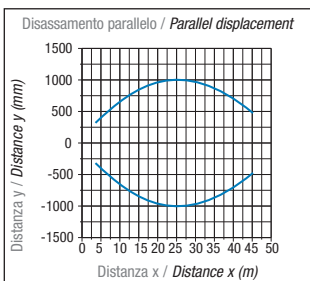
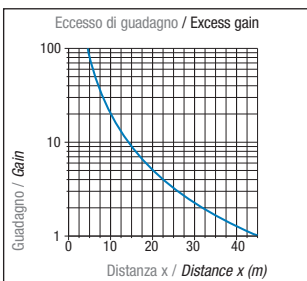
M*P/00-**



M*E/*0-** + M*R/00-**



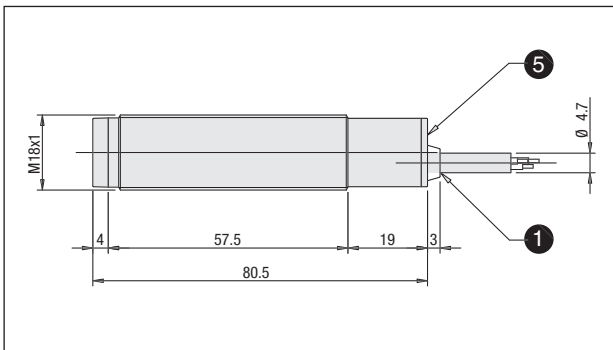
M*E/*0-** + M*D/00-**



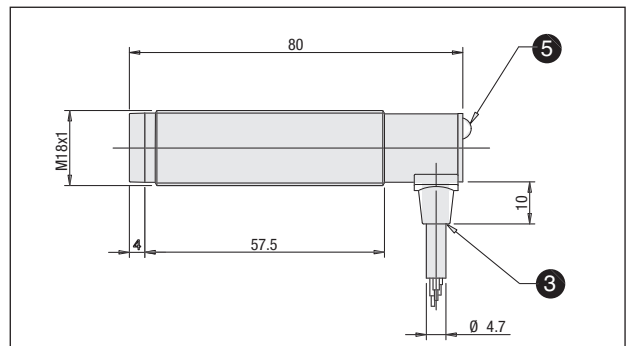
Dimensioni - Dimensions

> Modelli assiali - Axial models

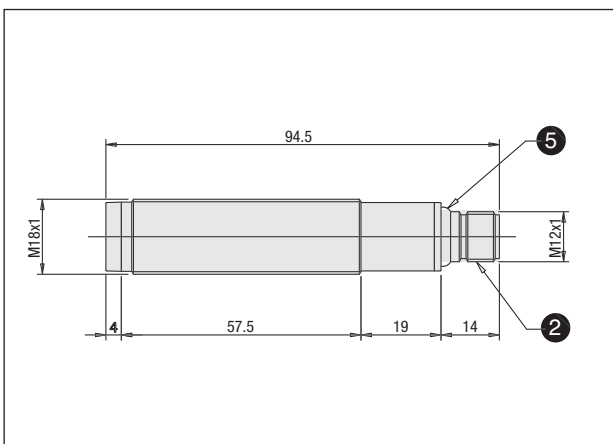
Uscita a cavo / Cable exit



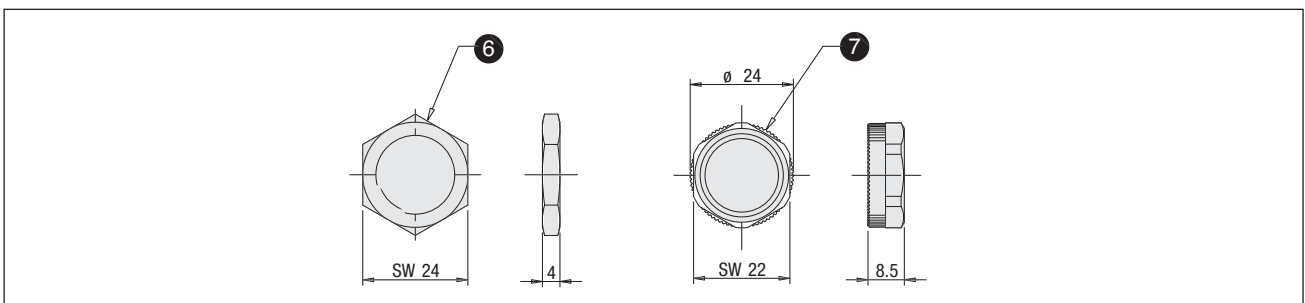
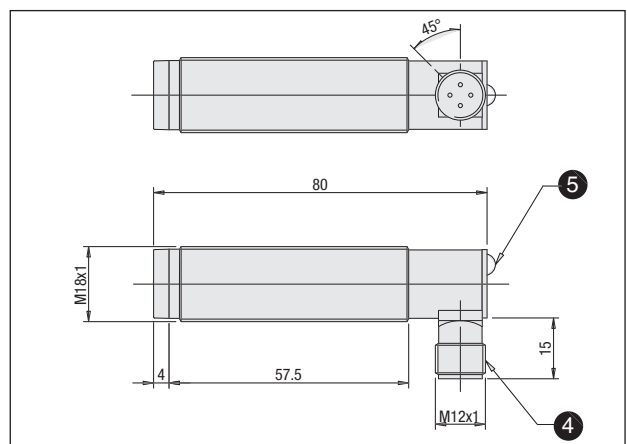
Uscita a cavo radiale / Right angle cable exit



Uscita a connettore M12 assiale M12 axial plug cable exit



Uscita a connettore M12 radiale M12 radial plug cable exit



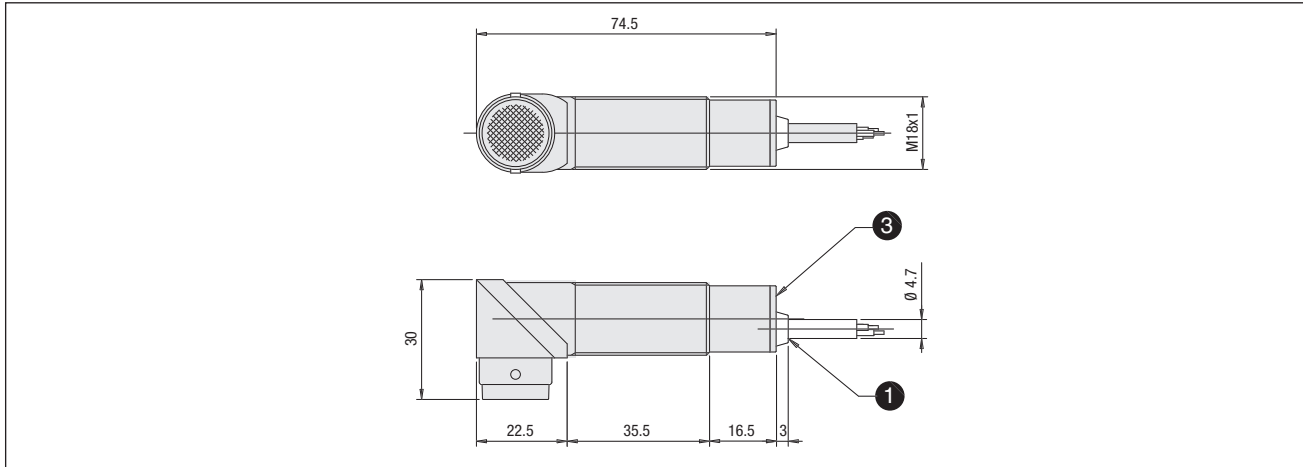
Legenda / Key

- | | |
|--|--|
| ① Uscita a cavo assiale / Axial cable exit | ④ Uscita a connettore M12 radiale
Right angle M12 plug cable exit |
| ② Uscita connettore M12 / M12 plug cable exit | ⑤ LED / LED |
| ③ Uscita a cavo radiale / Right angle cable exit | ⑥ Ghiera metallica / Metal tightening nut |
| | ⑦ Ghiera plastica / Plastic tightening nut |

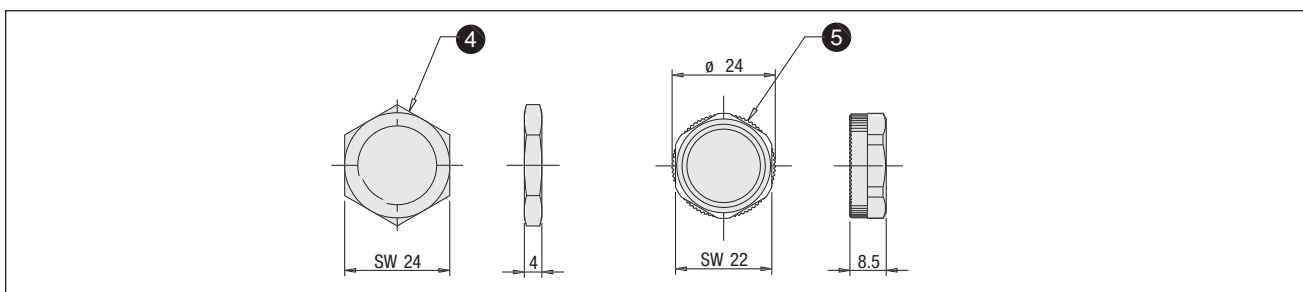
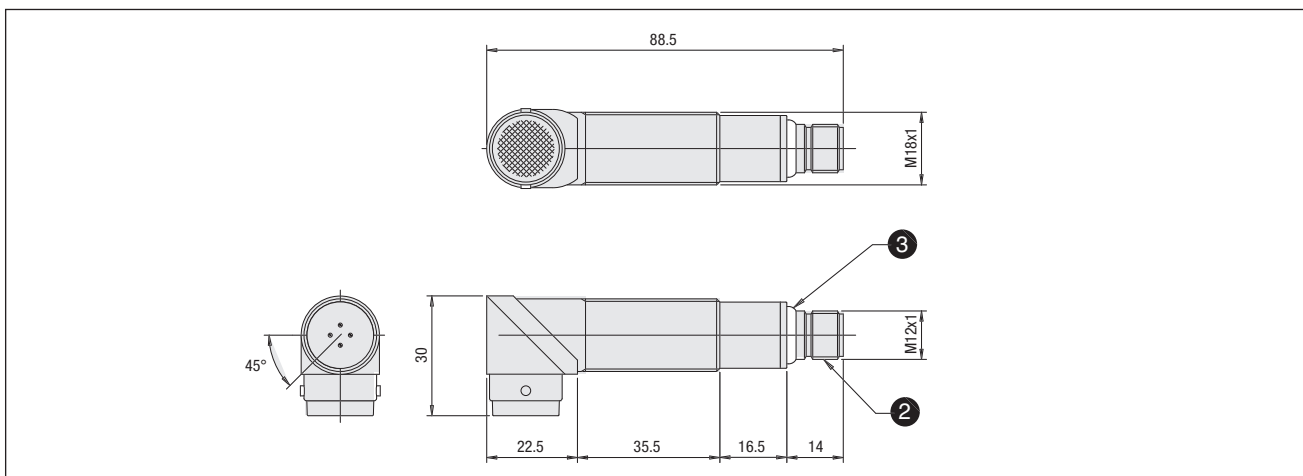
Connettori serie CD - Accessori serie ST / Plugs CD series - Accessories ST series

> Modelli radiali a soppressione di sfondo - *Background suppression radial models*

Uscita a cavo / Cable exit



Uscita a connettore M12 / M12 plug cable exit

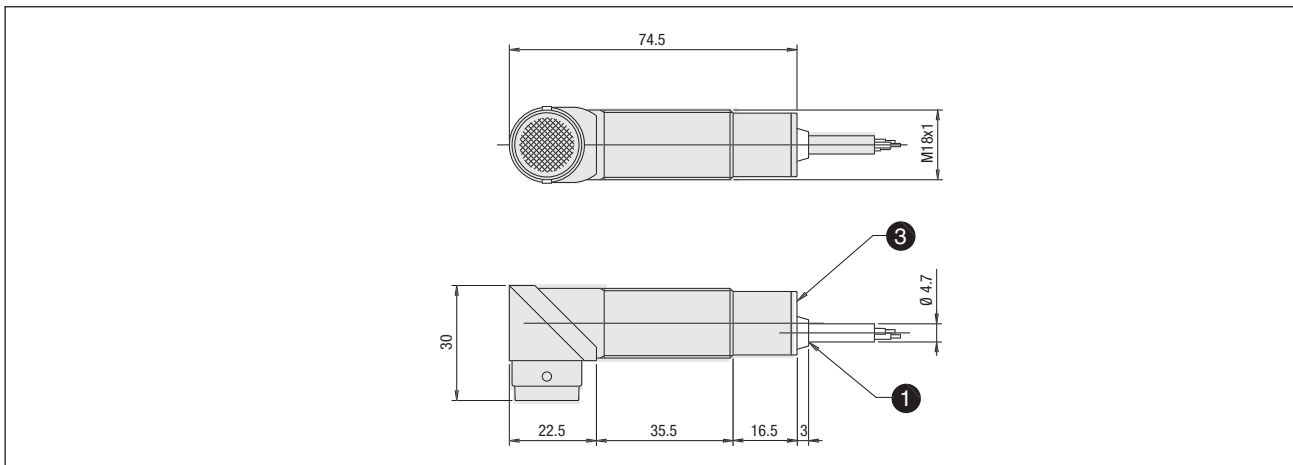


Legenda / Key

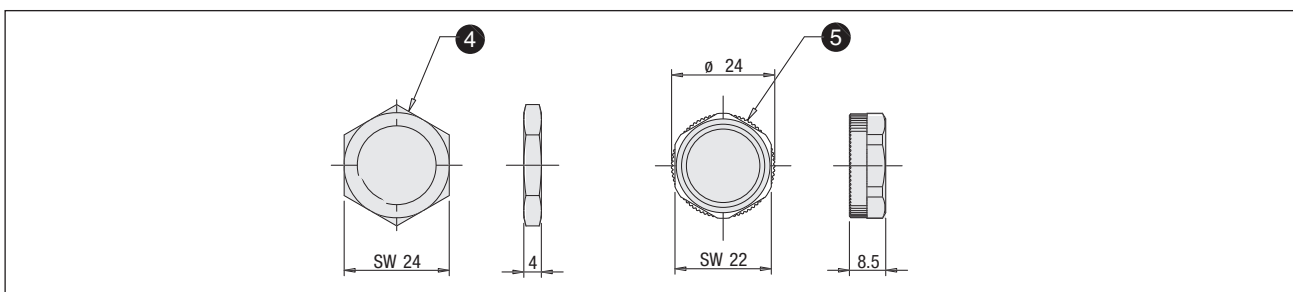
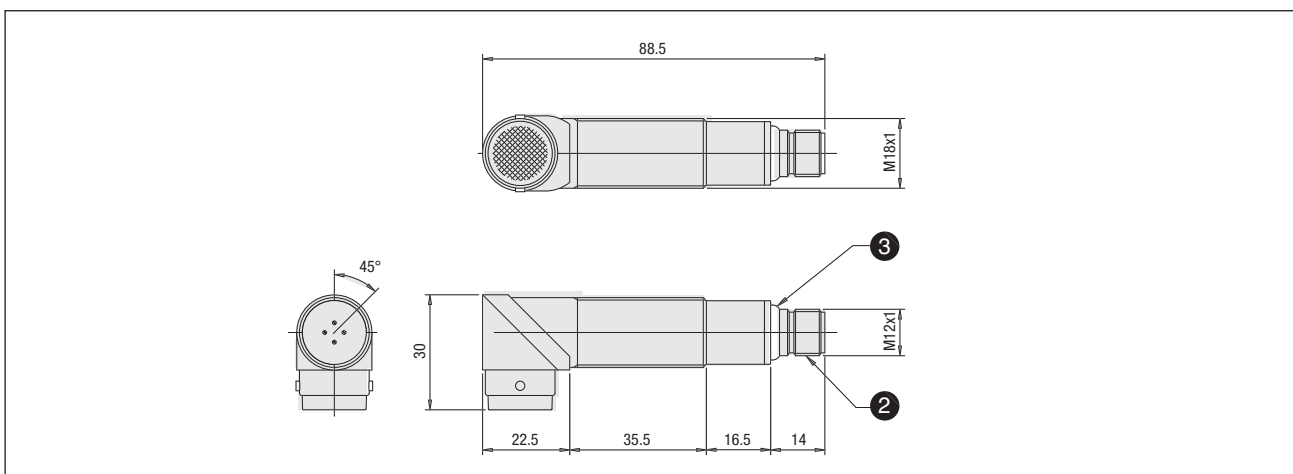
- | | |
|---|--|
| ① Uscita a cavo assiale
<i>Axial cable exit</i> | ④ Ghiera metallica
<i>Metal tightening nut</i> |
| ② Uscita connettore M12
<i>M12 plug cable exit</i> | ⑤ Ghiera plastica
<i>Plastic tightening nut</i> |
| ③ LED
<i>LED</i> | |

> Modelli radiali a riflessione diretta, polarizzati, a barriera
 Diffuse reflection, retroreflective, polarized, through beam radial models

Uscita a cavo / Cable exit



Uscita a connettore M12 / M12 plug cable exit



Legenda / Key

- ① Uscita a cavo assiale
Axial cable exit
- ② Uscita connettore M12
M12 plug cable exit
- ③ LED
LED
- ④ Ghiera metallica
Metal tightening nut
- ⑤ Ghiera plastica
Plastic tightening nut

Fotocelle M18 ad alte prestazioni DC serie SA

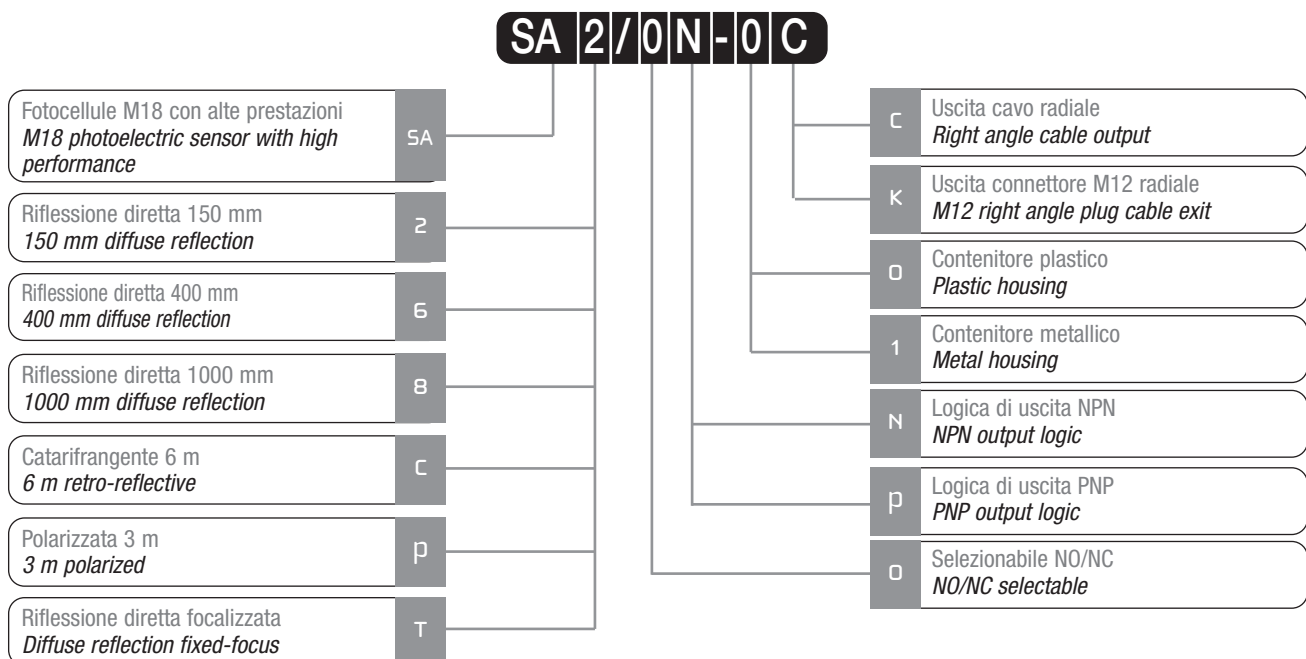
M18 photoelectric sensors with high performances - DC SA series



Caratteristiche principali Main features

- > Vasta gamma di modelli: riflessione diretta, catarifrangente, polarizzata e focalizzata
- > *Wide range of models: diffuse, retro-reflective, polarized and fixed-focus*
- > Tutti i modelli sono disponibili con regolazione della sensibilità
- > *All models are available with sensitivity adjustment trimmer*
- > Doppio LED di indicazione (ON/OFF - aliment.)
- > *Double LED indicator (ON/OFF - supply)*
- > Uscita selezionabile NO/NC
- > *NO/NC selectable output*
- > Grado di protezione IP65
- > *IP65 protection degree*
- > Totalmente protetto contro danneggiamenti di tipo elettrico
- > *Complete protection against electrical damage*
- > Vasta gamma di connettori, accessori e catarifrangenti
- > *Wide range of plugs, accessories and reflectors available*
- > Approvazioni: CE
- > *Approvals: CE*

Descrizione del codice - Code structure



Modelli disponibili - Available models

Uscita Output	Funzione Model	Portata Distance	Modelli plastici Plastic models		Modelli metallici Metal models	
			PNP NO/NC	NPN NO/NC	PNP NO/NC	NPN NO/NC
Cavo radiale Right angle cable	Tasteggio diretto / Diffuse reflection	150 mm	SA2/OP-0C	SA2/ON-0C	SA2/OP-1C	SA2/ON-1C
		400 mm	SA6/OP-0C	SA6/ON-0C	SA6/OP-1C	SA6/ON-1C
		1000 mm	SA8/OP-0C	SA8/ON-0C	SA8/OP-1C	SA8/ON-1C
	Catarifrangente / Retro-reflective	6 m	SAC/OP-0C	SAC/ON-0C	SAC/OP-1C	SAC/ON-1C
		3 m	SAP/OP-0C	SAP/ON-0C	SAP/OP-1C	SAP/ON-1C
	Focalizzata con / Focalized with STF-12	12 mm	SAT/OP-0C	SAT/ON-0C	SAT/OP-1C	SAT/ON-1C
	Focalizzata con / Focalized with STF-25	25 mm				
Focalizzata con / Focalized with STF-50	50 mm					
Connettore M12 radiale M12 right angle plug	Tasteggio diretto Diffuse reflection	150 mm	SA2/OP-0K	SA2/ON-0K	SA2/OP-1K	SA2/ON-1K
		400 mm	SA6/OP-0K	SA6/ON-0K	SA6/OP-1K	SA6/ON-1K
		1000 mm	SA8/OP-0K	SA8/ON-0K	SA8/OP-1K	SA8/ON-1K
	Catarifrangente / Retro-reflective	6 m	SAC/OP-0K	SAC/ON-0K	SAC/OP-1K	SAC/ON-1K
		3 m	SAP/OP-0K	SAP/ON-0K	SAP/OP-1K	SAP/ON-1K
	Focalizzata con / Focalized with STF-12	12 mm	SAT/OP-0K	SAT/ON-0K	SAT/OP-1K	SAT/ON-1K
	Focalizzata con / Focalized with STF-25	25 mm				
Focalizzata con / Focalized with STF-50	50 mm					

Specifiche (In accordo con IEC EN 60947-5-2) - Specifications (According to IEC EN 60947-5-2)

Modello / Model	SA2/0*-**	SA6/0*-**	SA8/0*-**	SAC/0*-**	SAP/0*-**	SAT/0*-**		
Tipo Type	Riflessione diretta Diffuse reflection			Catarifrangente Retro-reflective		Focalizzata Fixed-focus		
	Standard			Standard	Polarizzata Polarized	Con STF-12 With STF-12	Con STF-25 With STF-25	Con STF-50 With STF-50
Distanza di rilevazione nominale Nominal sensing distance(Sn)	150 mm ⁽¹⁾	400 mm ⁽¹⁾	1000 mm ⁽²⁾	6 m ⁽³⁾	3 m ⁽³⁾	12 mm	25 mm	50 mm
Emissione / Emission	Infrarosso / Infrared (880nm)				Rosso / Red (660nm)			
Tolleranza / Tolerance	+15/ -5% Sn							
Corsa differenziale Differential travel	≤ 10%							
Ripetibilità / Repeat accuracy	5%							
Tensione di alimentazione Operating voltage	10 - 30 Vdc							
Ondulazione residua / Ripple	≤ 10 %							
Corrente assorbita No-load supply current	30 mA	35 mA	30 mA	35 mA	30 mA			
Corrente di uscita / Load current	≤ 100 mA							
Corrente di perdita Leakage current	≤ 10 µA							
Caduta di tensione in uscita Voltage drop	1,2V max. I _L =100 mA							
Tipo uscita / Output type	NPN o / or PNP, NO/NC selezionabile / selectable							
Frequenza di commutazione Switching frequency	1 kHz max.							
Ritardo alla disponibilità Time delay before availability	200 ms							
Protezioni elettriche alimentazione Supply electrical protections	Inversione di polarità, sovratensioni impulsive Polarity reversal, transient							
Protezioni elettriche uscita Output electrical protections	Al cortocircuito (autoripristinante) Short circuit (autoreset)							
Limiti di temperatura Temperature range	-25°C....+70°C (senza condensa / without freeze)				-25°C....+60°C		-25°C....+70°C (senza condensa / without freeze)	
Deriva termica / Temperature drift	≤ 10% Sr							
Interferenza alla luce esterna Interference to external light	3000 lux (lampada ad incandescenza), 10000 lux (luce solare) 3000 lux (incandescent lamp), 10000 lux (sunlight)							
Grado di protezione Protection degree	IP65 (EN60529) ⁽⁴⁾							
Indicatori LED / LED indicators	Giallo (uscita attivata), verde (alimentazione) / Yellow (output energized), green (supply)							
Materiale contenitore Housing material	PBT (plastico), ottone nichelato (metallico), nylon (passacavo) PBT (plastic housing), nickel-plated brass (metal housing), nylon(cable exit)							
Materiale ottica / Lenses material	Plexiglass 7N				Vetro / Glass (STF-**)			
Coppia di serraggio Tightening torque	40 Nm (corpo metallico) (metal housing)							
Peso (appross.) / Weight (approx.)	80-85 g							

⁽¹⁾ Con carta bianca opaca 100x100 mm / With 100x100 mm white matt paper

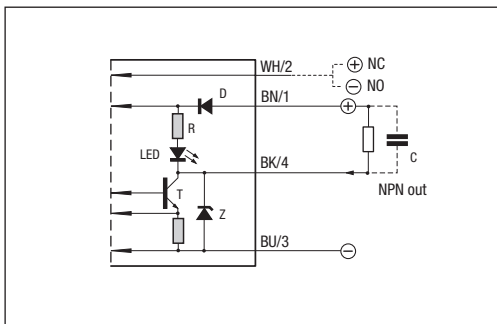
⁽²⁾ Con carta bianca opaca 200x200 mm / With 200x200 mm white matt paper

⁽³⁾ Con catarifrangente standard Ø80 mm (RL110 fornito separatamente) / With standard reflector Ø 80 mm (RL110 supplied separately)

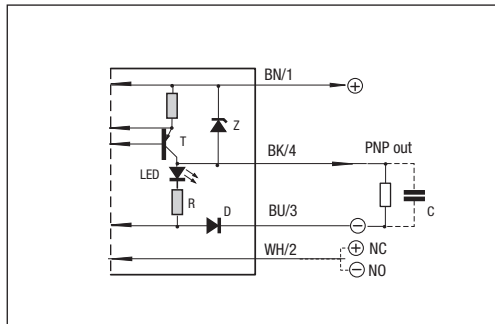
⁽⁴⁾ Protezione garantita solo con il cavo a connettore correttamente montato / Protection guaranteed only with plug cable well mounted

Schemi elettrici delle connessioni - Electrical diagrams of the connections

Uscita NPN / NPN output



Uscita PNP / PNP output



Legenda Key

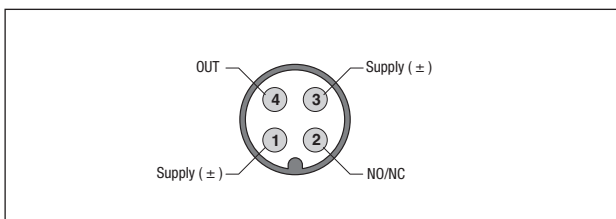
- BN → marrone/brown
- BK → nero/black
- PK → rosa/pink
- BU → blu/blue
- WH → bianco/white
- GY → grigio/gray

In caso di carico misto, resistivo e capacitivo, la massima capacità ammissibile $C = 0,2\mu F$, per tensioni e correnti di uscite massime.
In case of combined load, resistive and capacitive, the maximum admissible capacity C is $0,2\mu F$, for maximum load voltage and current.

Le indicazioni NO e NC sono riferite all'uso di sensori fotoelettrici a riflessione (in assenza di ostacolo). Per le versioni con catarifrangente l'indicazione NO è da sostituire con NC e la NC diventa NO.
Indications NO and NC are referred to the diffuse reflection sensors (on target absence). For retro-reflective models the indication NO to be replaced by NC and NC becomes NO.

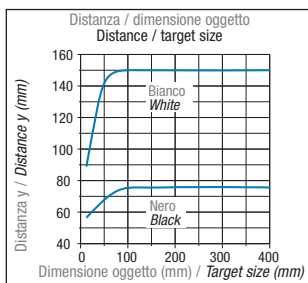
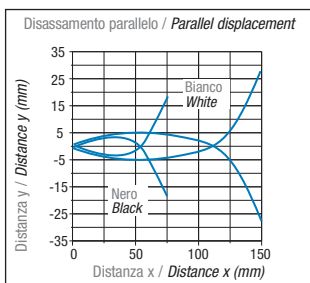
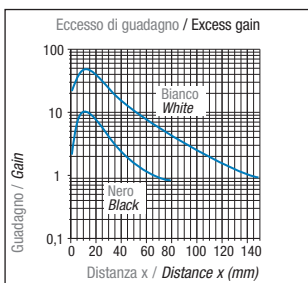
Connettore - Plug

M12

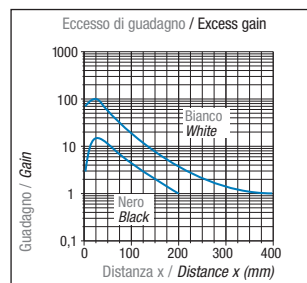


Curva di risposta - Response diagram

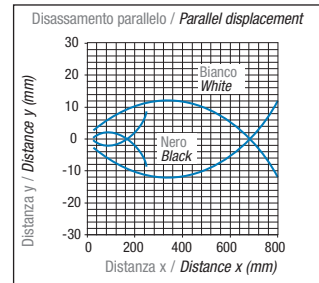
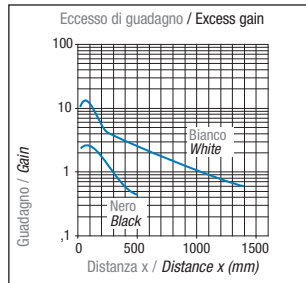
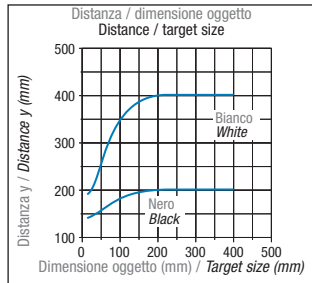
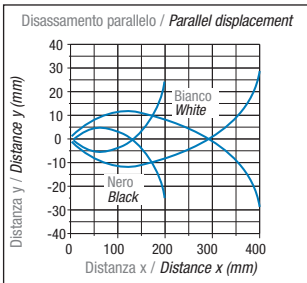
SA2/0* - **



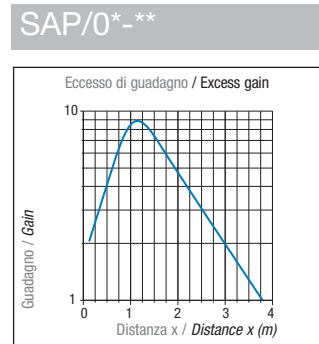
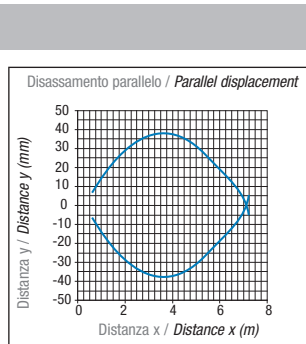
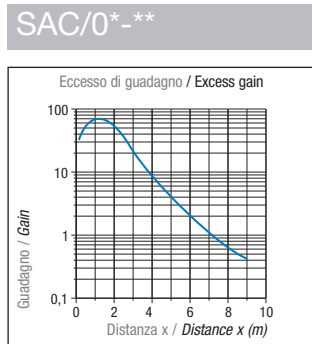
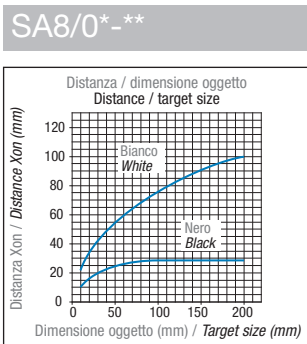
SA6/0* - **



SA6/0* - **



SA8/0* - **



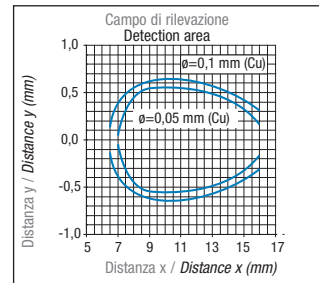
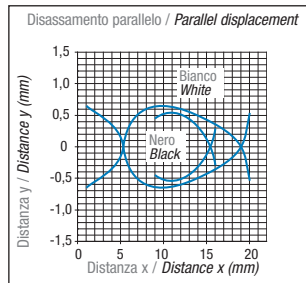
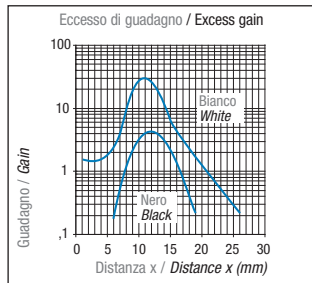
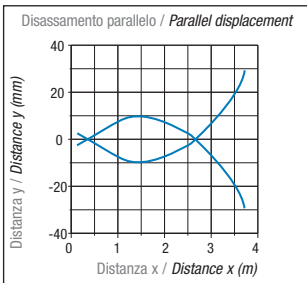
SA8/0* - **

SAC/0* - **

SAP/0* - **

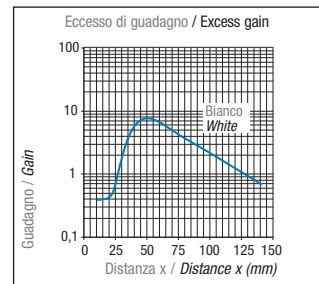
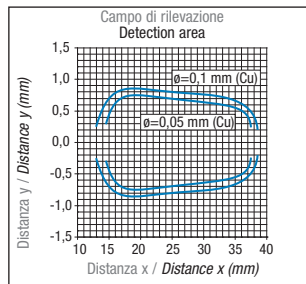
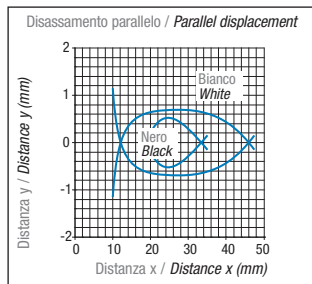
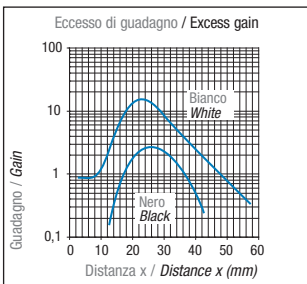
SAP/0* - **

SAT/0* - ** + STF-12

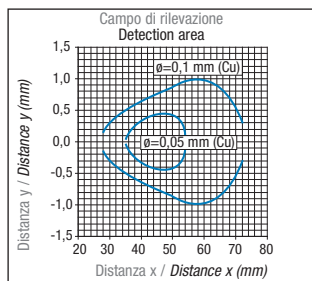
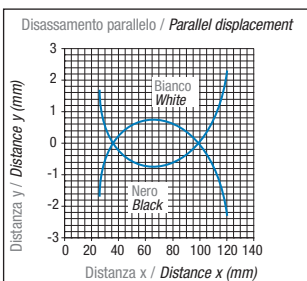


SAT/0* - ** + STF-25

SAT/0* - ** + STF-50

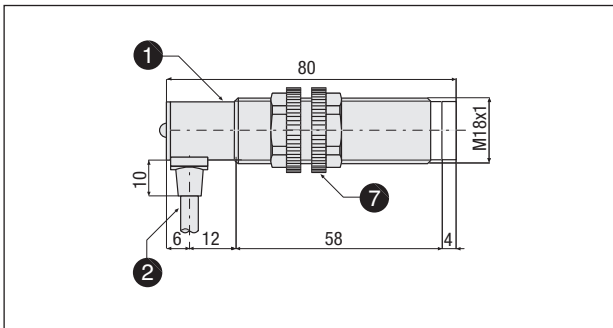


SAT/0* - ** + STF-50

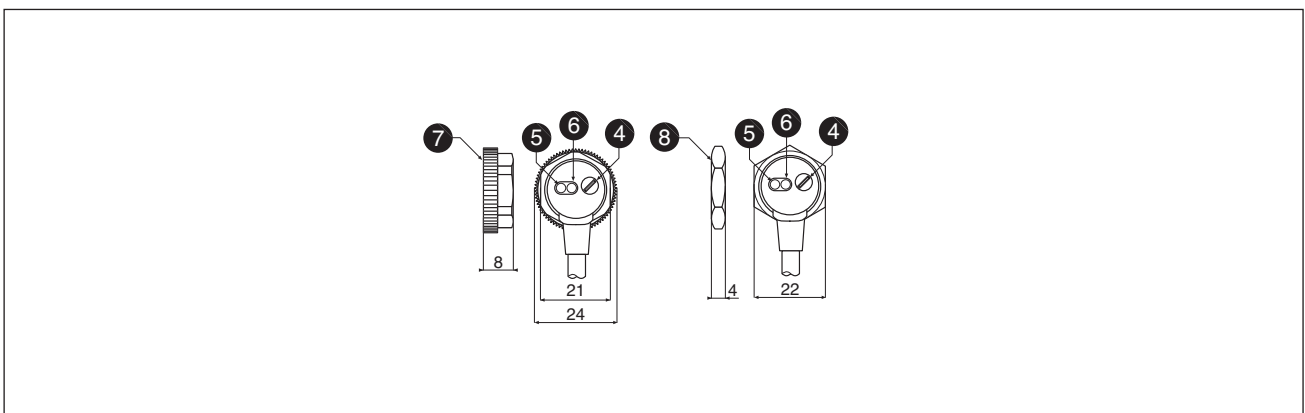
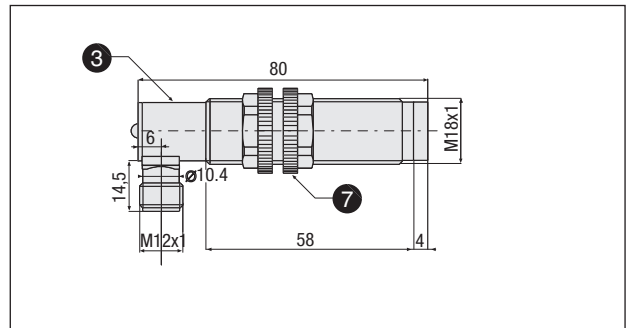


Dimensioni - Dimensions

SA*/0*-*C



SA*/0*-*K



Legenda / Key

- | | |
|--|--|
| ① Uscita a cavo radiale
<i>Right angle cable exit</i> | ⑥ LED verde (alimentazione)
<i>Green LED (supply)</i> |
| ② Cavo 4x0,34 mm ² , Ø4,7 mm, PVC, 2 m
<i>Cable 4x0,34 mm², Ø4,7 mm, PVC, 2 m</i> | ⑦ Ghiera corpo plastico
<i>Tightening nut plastic housing</i> |
| ③ Uscita connettore M12 a 90°
<i>M12 right angle plug cable exit</i> | ⑧ Ghiera corpo metallico
<i>Tightening nut metal housing</i> |
| ④ Trimmer regolazione sensibilità (1 giro)
<i>Sensitivity adjustment trimmer (1 turn)</i> | |
| ⑤ LED giallo (stato uscita ON/OFF)
<i>Yellow LED (output state indicator ON/OFF)</i> | |

Connettori serie CD - Accessori serie ST / Plugs CD series - Accessories ST series

Fotocellule M18 con uscita multitenensione

AC serie MV-MQ

Multivoltage M18 photoelectric sensors

AC MV-MQ series

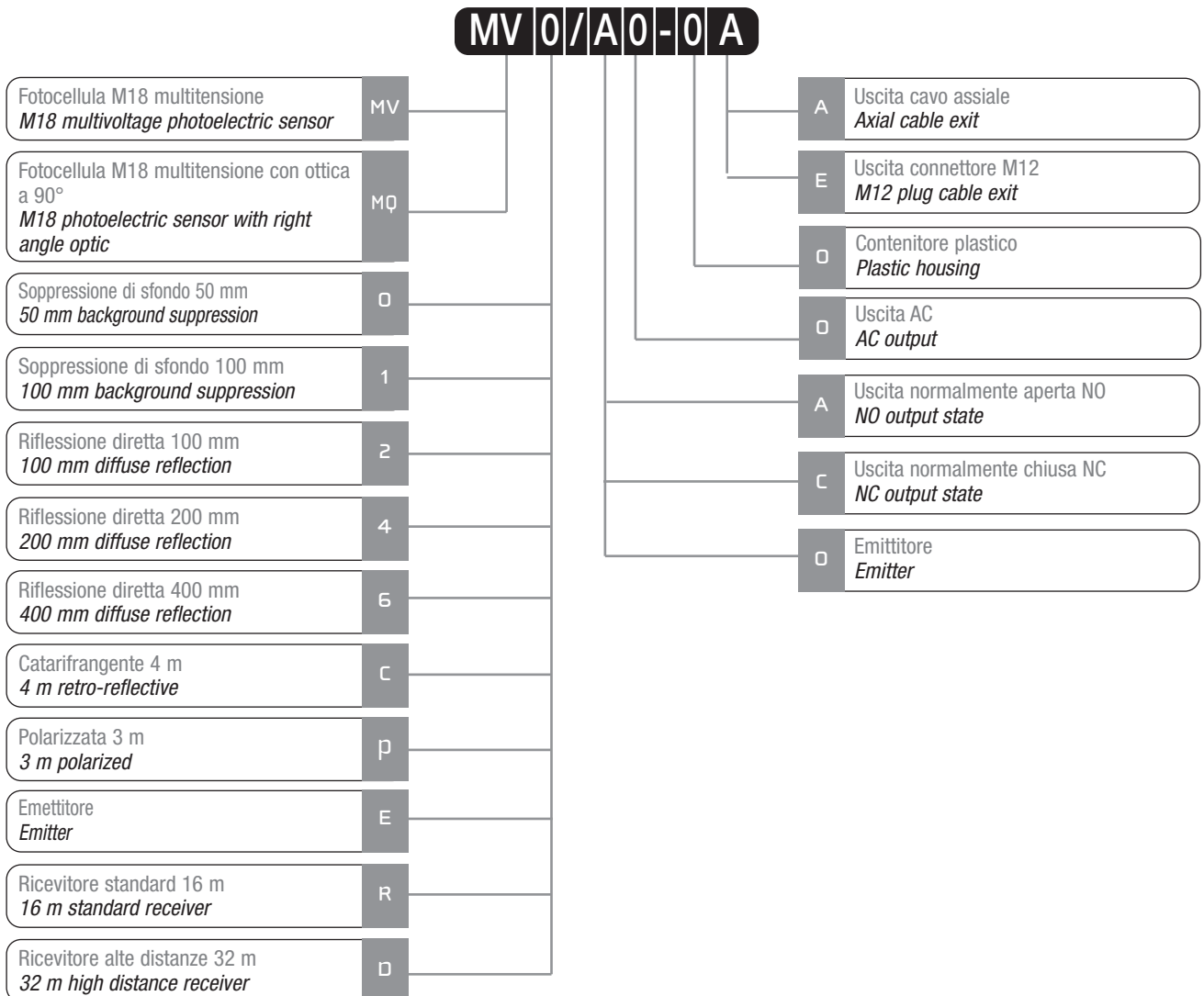


Caratteristiche principali

Main features

- > Vasta gamma di modelli: riflessione diretta, catarifrangente, polarizzata, barriera e soppressione di sfondo
- > *Wide range of models: diffuse, retro-reflective, polarized, through-beam and background suppression*
- > Modelli barriera con elevata distanza di rilevazione
- > *Through-beam models with high sensing range*
- > Modelli con catarifrangente polarizzata e luce rossa visibile
- > *Retro-reflective models with polarized light (with visible beam)*
- > Modelli a soppressione di sfondo con distanza fissa
- > *Models with fixed distance background suppression*
- > Modelli con ottica a 90° (MQ)
- > *Models with right angle optic (MQ)*
- > Connettore standard M12 assiale e a 90°
- > *M12 plug cable exit in axial or right angle shape*
- > Bassa corrente di perdita ed alta corrente di uscita
- > *Low leakage current and high output current*
- > Grado di protezione IP67
- > *IP67 protection degree*
- > Totalmente protetto contro danneggiamenti di tipo elettrico
- > *Complete protection against electrical damage*
- > Vasta gamma di connettori, accessori e catarifrangenti
- > *Wide range of plugs, accessories and reflectors available*
- > Approvazioni: CE e cURus
- > *Approvals: CE and cURus*

Descrizione del codice - Code structure



Modelli disponibili - Available models

Modello Model	Funzione Function	Portata Distance	Corpo Housing	Uscita a cavo assiale Axial cable exit		Uscita a connettore M12 M12 Plug exit		
				3 fili NO	3 fili NC	3 fili NO	3 fili NC	
Fotocellula M18 multitemperatura M18 multitemperature photoelectric sensor	Tasteggio diretto Diffuse reflection	100 mm	Plastico / Plastic	MV2/A0-0A	MV2/C0-0A	MV2/A0-0E	MV2/C0-0E	
		200 mm	Plastico / Plastic	MV4/A0-0A	MV4/C0-0A	MV4/A0-0E	MV4/C0-0E	
		400 mm	Plastico / Plastic	MV6/A0-0A	MV6/C0-0A	MV6/A0-0E	MV6/C0-0E	
	Soppressione di sfondo Background suppression	50 mm	Plastico / Plastic	MV0/A0-0A	MV0/C0-0A	MV0/A0-0E	MV0/C0-0E	
		100 mm	Plastico / Plastic	MV1/A0-0A	MV1/C0-0A	MV1/A0-0E	MV1/C0-0E	
	Catarifrangente Retro-reflective	4 m	Plastico / Plastic	MVC/A0-0A	MVC/C0-0A	MVC/A0-0E	MVC/C0-0E	
	Polarizzata / Polarized	3 m	Plastico / Plastic	MVP/A0-0A	MVP/C0-0A	MVP/A0-0E	MVP/C0-0E	
	Barriera / Through-beam	Emettitore / Emitter		Plastico / Plastic	MVE/00-0A		MVE/00-0E	
		Ricev. / Rec. 16 m		Plastico / Plastic	MVR/A0-0A	MVR/C0-0A	MVR/A0-0E	MVR/C0-0E
		Ricev. / Rec. 32 m		Plastico / Plastic	MVD/A0-0A	MVD/C0-0A	MVD/A0-0E	MVD/C0-0E
Fotocellula M18 multitemperatura con ottica a 90° M18 multitemperature photoelectric sensor with right angle optic	Tasteggio diretto Diffuse reflection	100 mm	Plastico / Plastic	MQ2/A0-0A	MQ2/C0-0A	MQ2/A0-0E	MQ2/C0-0E	
		200 mm	Plastico / Plastic	MQ4/A0-0A	MQ4/C0-0A	MQ4/A0-0E	MQ4/C0-0E	
		400 mm	Plastico / Plastic	MQ6/A0-0A	MQ6/C0-0A	MQ6/A0-0E	MQ6/C0-0E	
	Soppressione di sfondo Background suppression	50 mm	Plastico / Plastic	MQ0/A0-0A	MQ0/C0-0A	MQ0/A0-0E	MQ0/C0-0E	
		100 mm	Plastico / Plastic	MQ1/A0-0A	MQ1/C0-0A	MQ1/A0-0E	MQ1/C0-0E	
	Catarifrangente Retro-reflective	4 m	Plastico / Plastic	MQC/A0-0A	MQC/C0-0A	MQC/A0-0E	MQC/C0-0E	
	Polarizzata Polarized	3 m	Plastico / Plastic	MQP/A0-0A	MQP/C0-0A	MQP/A0-0E	MQP/C0-0E	
	Barriera / Through-beam	Emettitore / Emitter		Plastico / Plastic	MQE/00-0A		MQE/00-0E	
		Ricev. / Rec. 16 m		Plastico / Plastic	MQR/A0-0A	MQR/C0-0A	MQR/A0-0E	MQR/C0-0E
		Ricev. / Rec. 32 m		Plastico / Plastic	MQD/A0-0A	MQD/C0-0A	MQD/A0-0E	MQD/C0-0E

Specifiche (In accordo con IEC EN 60947-5-2) - Specifications (According to IEC EN 60947-5-2)

Modello / Model	M*0/*0-0*	M*1/*0-0*	M*2/*0-0*	M*4/*0-0*	M*6/*0-0*	M*C/*0-0*	M*P/*0-0*
Tipo / Type	Riflessione diretta / Diffuse reflection					Catarifrangente / Retro-reflective	
	Soppressione di sfondo / Background suppression		Standard			Standard	Polarizzata / Polarized
Distanza di rilevazione nominale (Sn) / Nominal sensing distance (Sn)	50 mm ⁽¹⁾	100 mm ⁽¹⁾	100 mm ⁽¹⁾	200 mm ⁽¹⁾	400 mm ⁽²⁾	4 m ⁽³⁾	3 m ⁽³⁾
Emissione / Emission	Infrarosso / Infrared (880 nm)						Rosso / Red (660 nm)
Tolleranza / Tolerance	+15/ 0% Sn		+15/ -5% Sn				
Corsa differenziale / Differential travel	≤ 5%		≤ 10%				
Ripetibilità / Repeat accuracy	5%						
Tensione di alimentazione / Operating voltage	20 - 253 Vac / 50...60 Hz						
Ondulazione residua / Ripple	≤ 10 %						
Corrente assorbita / No-load supply current	40 mARMS		30 mARMS				
Corrente di uscita / Load current	5...300 mARMS (Ta=50°C)						
Corrente di picco non ripetitiva / Inrush current	6 A (Ton=10ms)						
Corrente di perdita / Leakage current	1,5 mARMS max. (Vtaggio=250 Vac)						
Caduta di tensione in uscita / Voltage drop	3 V max. IL=300 mA						
Tipo uscita / Output type	TRIAC						
Frequenza di commutazione / Switching frequency	25 Hz						
Ritardo alla disponibilità / Time delay before availability	200 ms						
Limiti di temperatura / Temperature range	-25°C....+70°C (senza condensa) / (without freeze)					-25°C....+60°C	
Deriva termica / Temperature drift	≤ 5%		≤ 10% Sr				
Interferenza alla luce esterna / Interference to external light	3000 lux (lampada ad incandescenza), 10000 lux (luce solare) 3000 lux (incandescent lamp), 10000 lux (sunlight)						
Grado di protezione / Protection degree	IP67 (EN60529) ⁽⁴⁾						
Indicatori LED / LED indicators	Rosso (uscita attivata) / Red (output energized)						
Materiale contenitore / Housing material	PBT (plastico), policarbonato (passacavo) PBT (plastic housing), polycarbonate (cable exit)						
Materiale ottica / Lenses material	Plexiglass 7N						
Coppia di serraggio / Tightening torque	1 Nm						
Peso (appross.) / Weight (approx.)	35 - 100g						

⁽¹⁾ Con carta bianca opaca 100x100 mm / with 100x100 mm white matt paper

⁽²⁾ Con carta bianca opaca 200x200 mm / with 200x200 mm white matt paper

⁽³⁾ Con catarifrangente standard Ø80 mm (RL110 fornito separatamente) / with standard reflector Ø80 mm (RL110 supplied seperately)

⁽⁴⁾ Protezione garantita solo con il cavo a connettore correttamente montato / Protection guaranteed only with plug cable well mounted

SENSORI FOTOELETTRICI CILINDRICI - SERIE MV-MQ

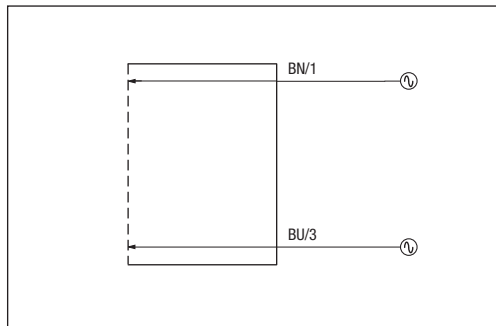
MV-MQ series - cylindrical photoelectric sensors

Modello / Model	M*E/00-0* + M*R/*0-0*	M*E/00-0* + M*D/*0-0*
Tipo	Barriera / Through-beam	
Type	Standard	Alte distanze / High distance
Distanza di rilevazione nominale / Nominal sensing distance	16 m	32 m
Minimo oggetto rilevabile / Minimum detectable object	Ø 7,5 mm	
Emissione / Emission	Infrarosso (880 nm) / Infrared (880 nm)	
Tolleranza / Tolerance	Vedi Sr (glossario) / See Sr (glossary)	
Corsa differenziale / Differential travel	≤ 10%	
Ripetibilità / Repeat accuracy	5%	
Tensione alimentazione / Operating voltage	20 - 253 Vac / 50...60 Hz	
Corrente assorbita / No load supply current	≤ 30 mARms (emettitore/emitter), 15 mARms (ricevitore / receiver)	
Corrente di uscita / Load current	5...300 mARms (Ta=50°C)	
Corrente di picco non ripetitiva / Inrush current	6 A (Ton=10 ms)	
Corrente di perdita / Leakage current	1,5 mARms max. (Vtaggio=250 Vac)	
Caduta di tensione in uscita / Output voltage drop	3 V max. I _L =300 mA	
Tipo uscita / Output type	TRIAC	
Frequenza di commutazione / Switching frequency	25 Hz	
Ritardo alla disponibilità / Time delay before availability	200 ms	
Limiti di temperatura operativa / Operative temperature range	-25°C... +70°C (senza condensa / without freeze)	
Deriva termica / Temperature drift	10% Sr	
Interferenza alla luce esterna	3000 lux (lampada ad incandescenza / incandescent lamp)	
Interference external light	10000 lux (luce solare / sunlight)	
Grado di protezione / Protection degree	IP67 (EN60529) ⁽¹⁾	
Indicatori LED / LED indicators	Rosso (uscita attivata) / Red (output energized)	
Materiale contenitore / Housing material	PBT (plastico / plastic housing), policarbonato (passacavo) / polycarbonate (cable exit)	
Materiale ottica / Optic material	Plexiglass 7N	
Coppia serraggio / Tightening torque	1 Nm	
Peso (appros.) / Weight (approx)	70 - 200 g	

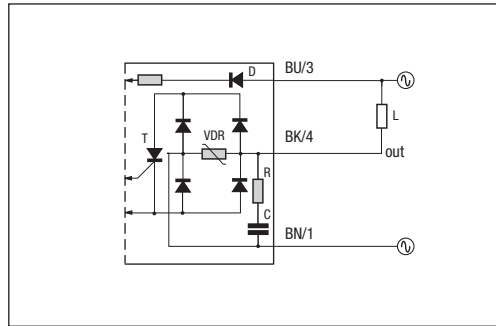
⁽¹⁾ Protezione garantita solo con il cavo a connettore correttamente montato / Protection guaranteed only with plug cable well mounted

Schemi elettrici delle connessioni - Electrical diagrams of the connections

Emettitore / Emitter



Uscita AC / AC output

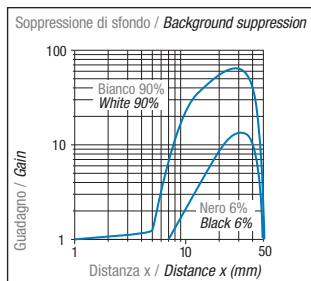


Legenda Key

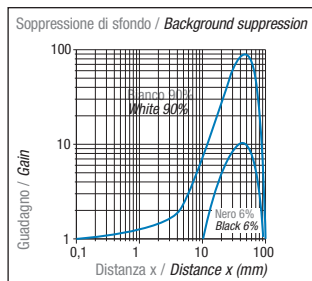
- BN → marrone/brown
- BK → nero/black
- PK → rosa/pink
- BU → blu/blue
- WH → bianco/white
- GY → grigio/gray

Curva di risposta - Response diagram

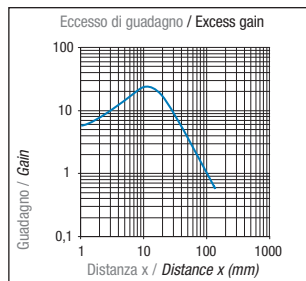
M*0/*0-0*



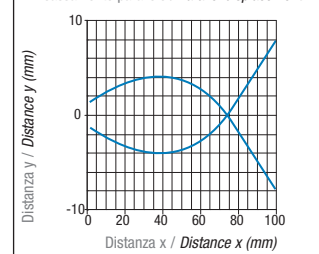
M*1/*0-0*



M*2/*0-0*

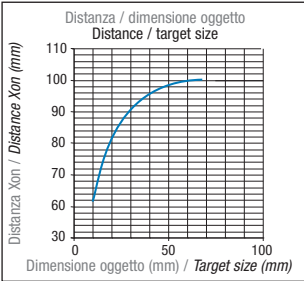


Disassamento parallelo / Parallel displacement

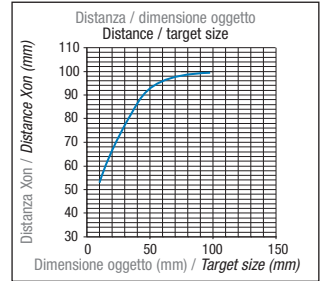
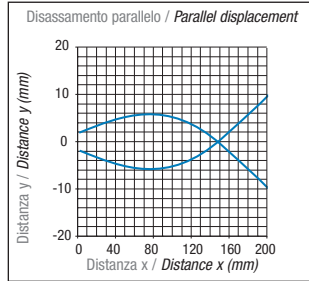
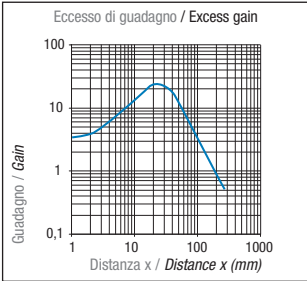


MV-MQ series - cylindrical photoelectric sensors

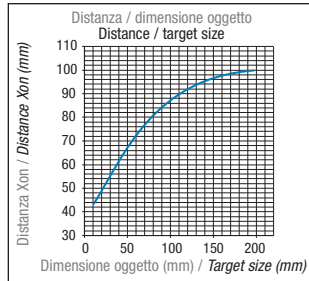
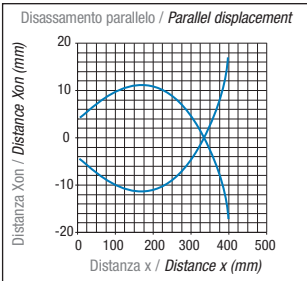
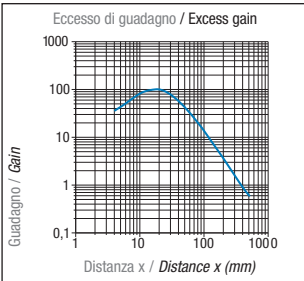
M*2/*0-0*



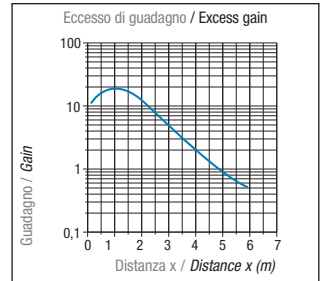
M*4/*0-0*



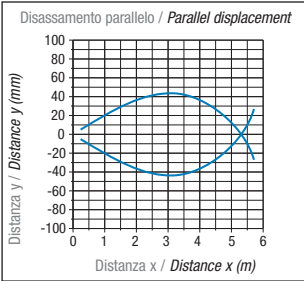
M*6/*0-0*



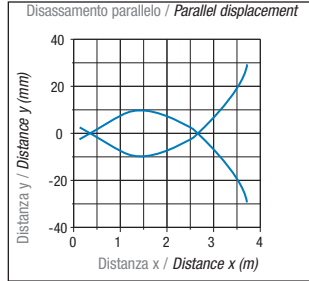
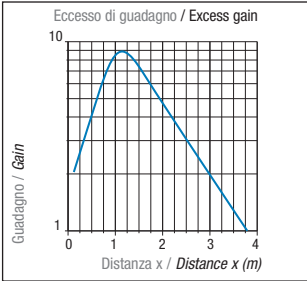
M*C/*0-0*



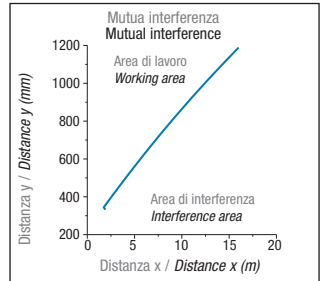
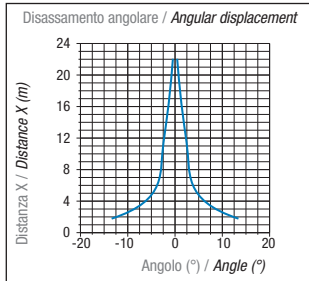
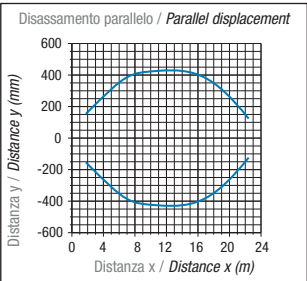
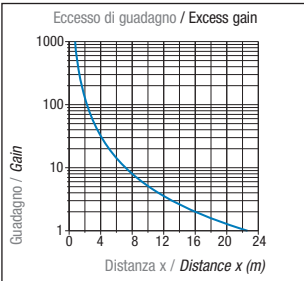
M*C/*0-0*



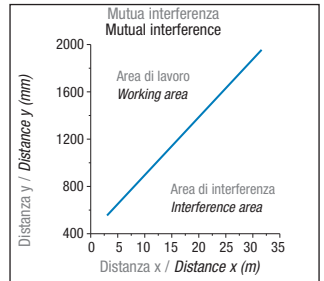
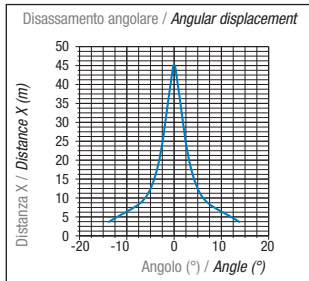
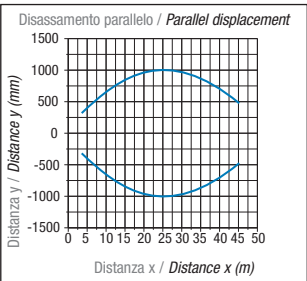
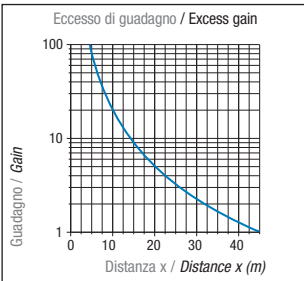
M*P/*0-0*



M*E/00-0* + M*R/*0-0*



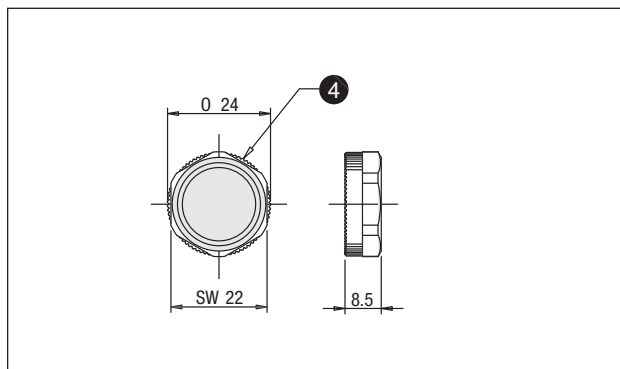
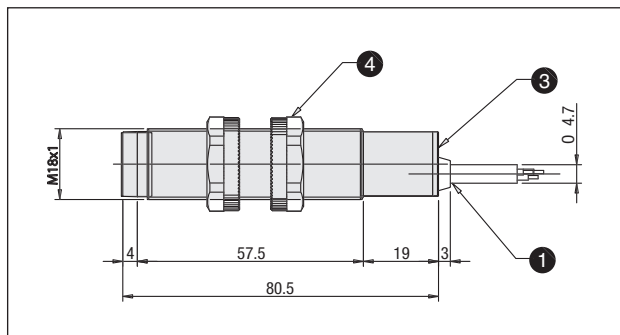
M*E/00-0* + M*D/*0-0*



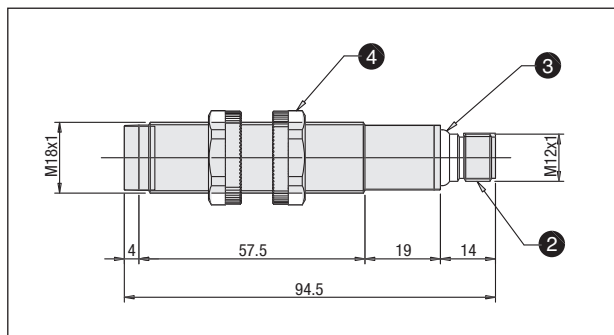
Dimensioni - Dimensions

> Modelli assiali - Axial models

Uscita a cavo / Cable exit



Uscita a connettore M12 assiale M12 axial plug cable exit

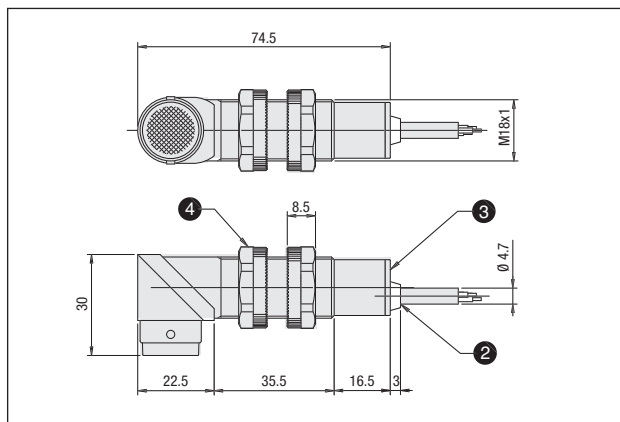


Legenda / Key

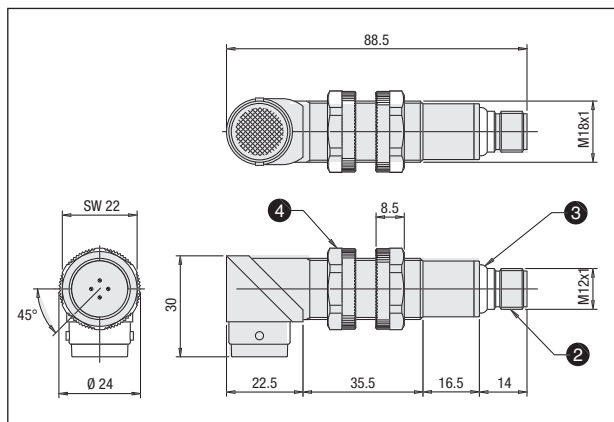
- ① Uscita a cavo assiale
Axial cable exit
- ② Uscita a connettore M12
M12 right angle plug
- ③ LED
LED
- ④ Ghiera plastica
Plastic tightening nut

> Modelli radiali a soppressione di sfondo - Background suppression radial models

Uscita a cavo / Cable exit



Uscita a connettore M12 M12 plug cable exit



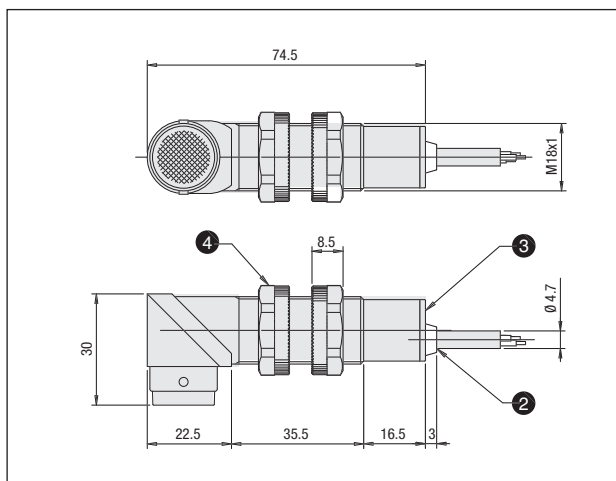
Legenda / Key

- ① Uscita a cavo assiale
Axial cable exit
- ② Uscita connettore M12
M12 plug cable exit
- ③ LED
LED
- ④ Ghiera plastica
Plastic tightening nut

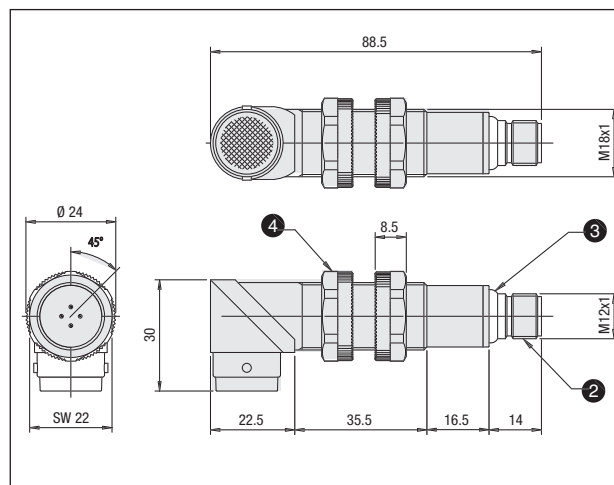
MV-MQ series - cylindrical photoelectric sensors

- > Modelli radiali a riflessione diretta, polarizzati, a barriera
Diffuse reflection, retro-reflective, polarized, through beam radial models

Uscita a cavo / Cable exit



Uscita a connettore M12 M12 plug cable exit



Legenda / Key

- | | |
|---|--|
| ① Uscita a cavo assiale
<i>Axial cable exit</i> | ③ LED
<i>LED</i> |
| ② Uscita connettore M12
<i>M12 plug cable exit</i> | ④ Ghiera plastica
<i>Plastic tightening nut</i> |

Sensori fotoelettrici M30 per lunghe distanze serie FT M30 photoelectric sensors for long distance FT series

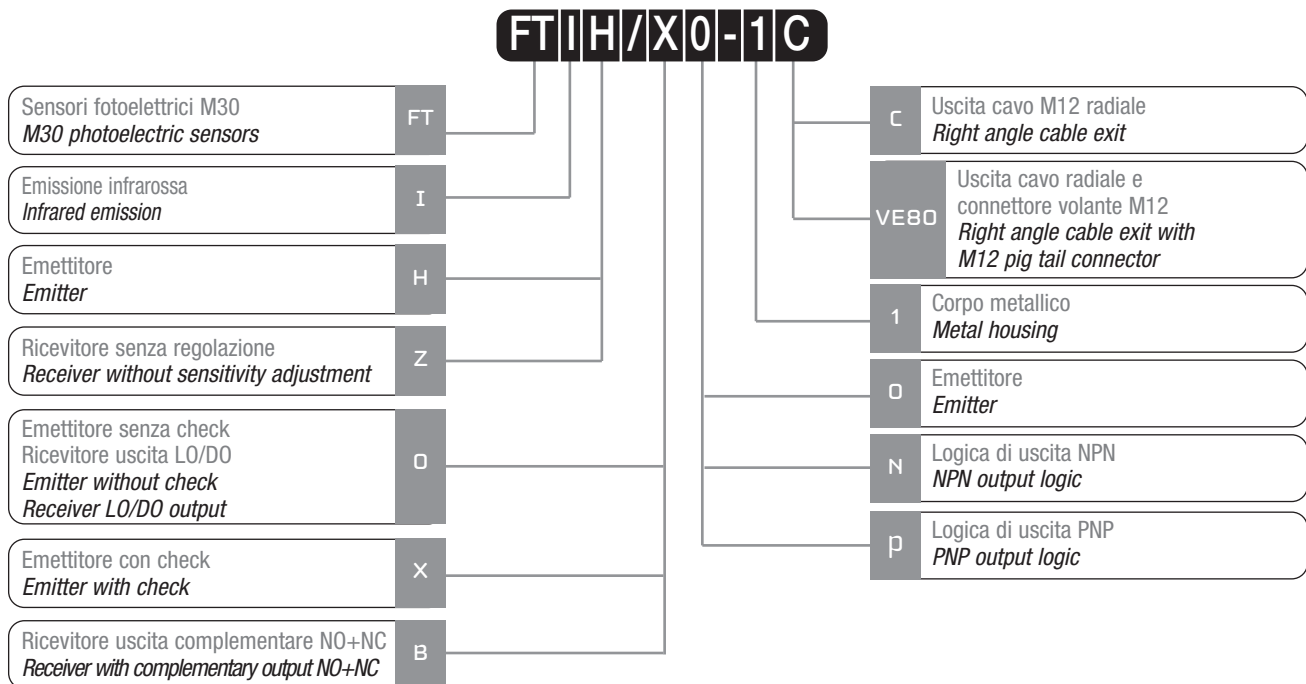


CE

Caratteristiche principali Main features

- > Modelli M30 a barriera per lunghe distanze
> *M30 through beam models for long distance*
- > Corpo in ottone nichelato
> *Nickel brass housing*
- > Grado di protezione IP67
> *IP67 protection degree*
- > Totalmente protetti contro danneggiamenti di tipo elettrico
> *Complete protection against electrical damages*
- > Uscita LO/DO selezionabile oppure uscita complementare NO+NC
> *LO/DO selectable output or NO+NC complementary output*
- > Approvazioni: CE
> *Approvals: CE*

Descrizione del codice - Code structure



Modelli disponibili - Available models

Modello Model	Corpo Housing	Regolazione Adjustment	Portata Distance	4 fili / wires NPN LO/DO	4 fili / wires PNP LO/DO	4 fili / wires NPN NO+NC	4 fili / wires PNP NO+NC
Ricevitore Receiver	M30	No	60 m	FTIZ/ON-1C	FTIZ/OP-1C	FTIZ/BN-1C	FTIZ/BP-1C
Emettitore senza Check Emitter without check	M30	No	60 m	FTIH/00-1C			
Emettitore con Check Emitter with check	M30	No	60 m	FTIH/X0-1C			

Specifiche (In accordo con IEC EN 60947-5-2) - Specifications (According to IEC EN 60947-5-2)

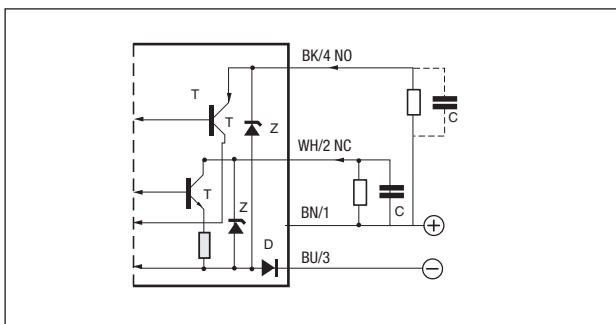
Modello / Model	Emettitore / Emitter	Ricevitore / Receiver
Distanza di rilevamento nominale (Sn) <i>Nominal sensing distance (Sn)</i>	60 m ExG=1	
Emissione / Emission	Infrarosso (880 nm) / Infrared (880 nm)	-
Corsa differenziale / Differential travel	≤ 10%	
Ripetibilità / Repeat accuracy	5%	
Tensione di alimentazione / Operating voltage	10-30 Vdc	
Ondulazione residua / Ripple	≤ 10%	
Corrente assorbita / No load supply current	40 mA	25 mA
Corrente di uscita / Load current	100 mA	
Corrente di perdita / Leakage current	≤ 10 mA @Vdc max	
Caduta di tensione in uscita / Output voltage drop	2 Vmax. IL =100 mA	
Tipo di uscita / Output type	PNP o / or NPN LO/DO o / or NO+NC	
Frequenza di commutazione / Switching frequency	250 Hz	
Ritardo alla disponibilità / Time delay before availability	200 ms	
Protezione elettriche alimentazione <i>Supply electrical protections</i>	Inversione di polarità <i>Polarity reversal</i>	Inversione di polarità, Transienti <i>Polarity reversal, Transient</i>
Protezione elettriche uscita <i>Supply electrical output</i>	Corto circuito (autoripristinante) <i>Short circuit (autoreset)</i>	
Limiti di temperature / Temperature range	-25°C...+70°C (senza condensa / without freeze)	
Deriva termica / Temperature drift	10% Sr	
Interferenza alla luce esterna <i>Interference external light</i>	50000 lux (lampada incandescente / incandescent lamp) @ 5m 10000 lux (luce solare / sunlight)	
Grado di protezione / Protection degree	IP67 (EN60529) ⁽¹⁾	
Indicatori LED / LED indicators	Giallo / Yellow (alimentazione / power On)	Giallo / Yellow (uscita attivata o stato luce / output active or light state)
Materiale contenitore / Housing material	Ottone nichelato / Nickel-plated brass	
Materiale ottica / Optic material	Plastico / Plastic	
Coppia di serraggio / Tightening torque	100 Nm	
Peso (appross.) / Weight (approx.)	200 g	

⁽¹⁾ Protezione garantita solo con il cavo a connettore correttamente montato / Protection guaranteed only with plug cable well mounted

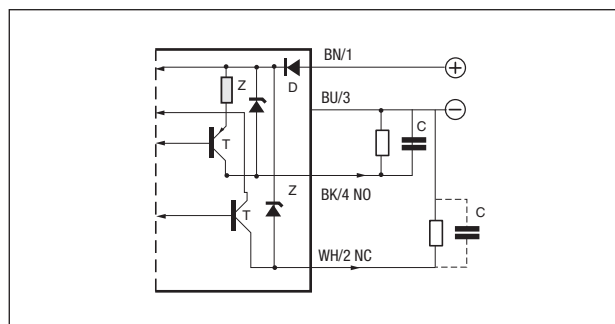
Schemi elettrici delle connessioni - Electrical diagrams of the connections

> Uscita complementare NP+NC - NO + NC Complementary output

Uscita NPN / NPN output

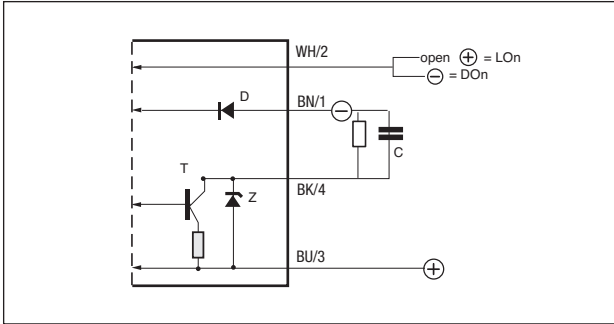


Uscita PNP / PNP output

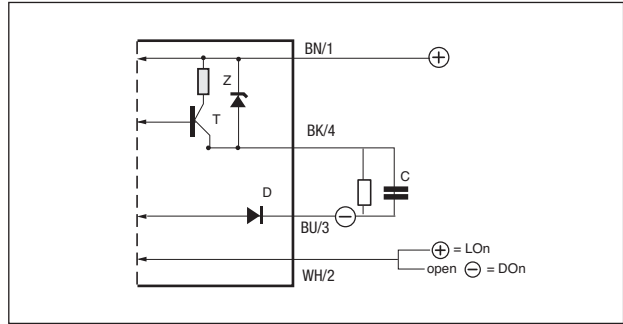


> Uscita LO/DO selezionabile per ricevitore - LO/DO selectable output for receiver

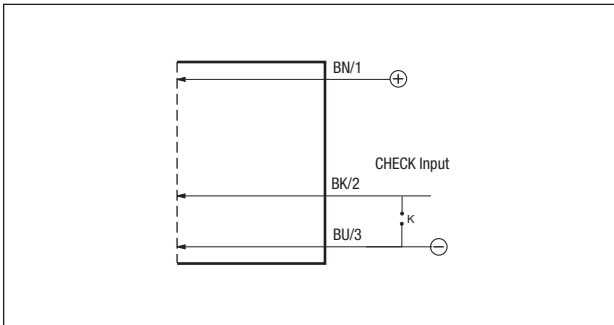
Uscita NPN / NPN output



Uscita PNP / PNP output



Emettitore con check / Emitter with check

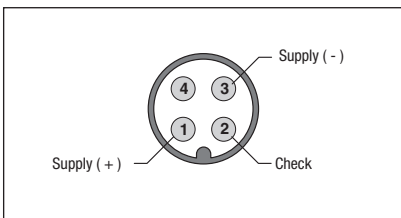


Legenda Key

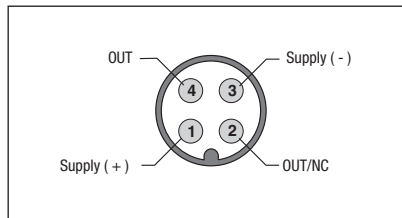
- BN → marrone/brown
- BK → nero/black
- PK → rosa/pink
- BU → blu/blue
- WH → bianco/white
- GY → grigio/gray

Connettore - Plug

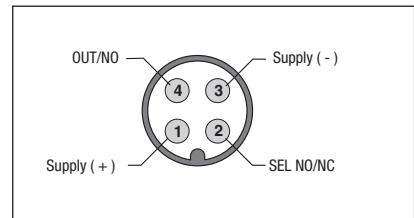
Emettitore Emitter



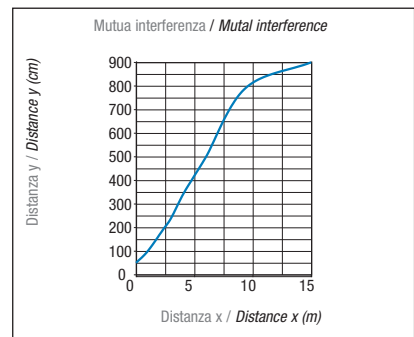
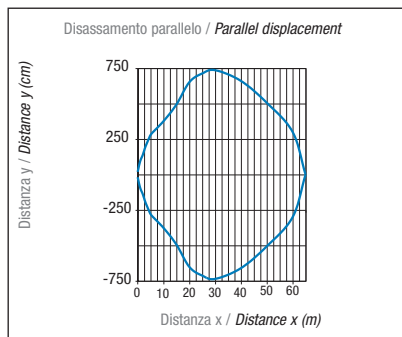
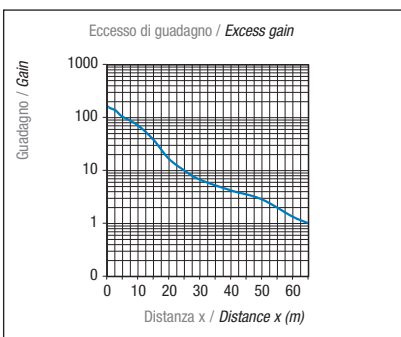
Uscita complementare Complementary output



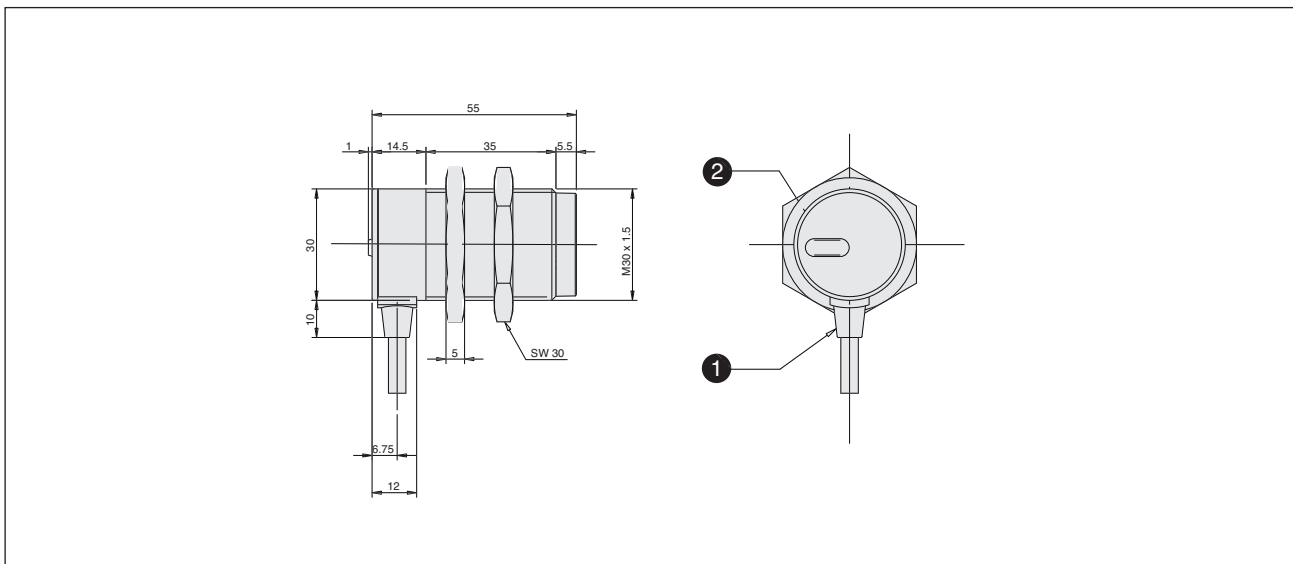
Uscita selezionabile Selectable output



Curva di risposta - Response diagram



Dimensioni - Dimensions



Legenda / Key

- ① Cavo 4x0.34 mm², Ø4.7 mm, PVC, 1.1 m
Cable 4x0.34 mm², Ø4.7 mm, PVC, 1.1 m
- ② LED
LED

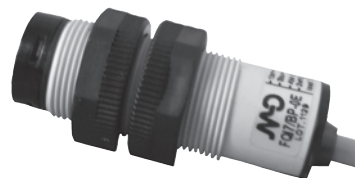


SENSORI FOTOELETTRICI CILINDRICI SPECIALI
SPECIAL CYLINDRICAL PHOTOELECTRIC SENSORS



Sensori fotoelettrici M18 con corpo corto serie FQ

M18 photoelectric sensors with short body FQ series



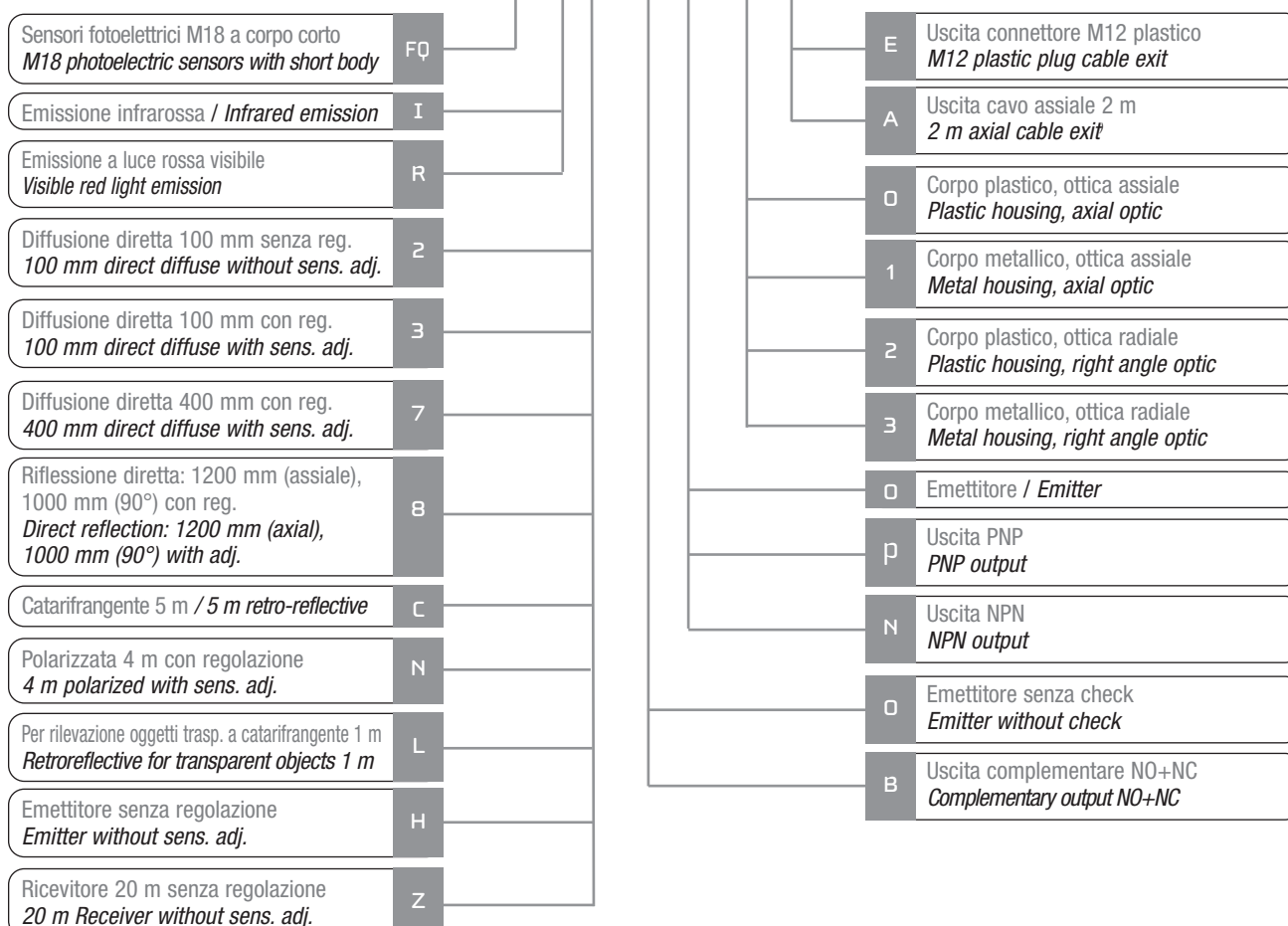
Caratteristiche principali

Main features

- > Vasta gamma di modelli: riflessione diretta, catarifrangente, polarizzata e focalizzata
- > *Wide range of models: direct diffuse, retro-reflective, polarized and fixed-focus*
- > Modelli a diffusione diretta a corta e lunga distanza, polarizzati e a barriera
- > *Direct diffuse models with short and long sensing distance, polarized and through beam*
- > Corpo in ottone nichelato oppure plastico
- > *Nickel brass or plastic housing*
- > Grado di protezione IP67
- > *IP67 protection degree*
- > Totalmente protetti contro danneggiamenti di tipo elettrico
- > *Complete protection against electrical damages*
- > Uscita complementare NO+NC
- > *NO+NC complementary output*
- > Approvazioni: CE
- > *Approvals: CE*

Descrizione del codice - Code structure

FQ I 7 / B P - 0 E



Modelli disponibili - Available models

Funzione <i>Function</i>	Portata <i>Distance</i>	Regolaz. <i>Adjust.</i>	Uscita <i>Output</i>	Corpo <i>Housing</i>	Modelli assiali <i>Axial models</i>		Modelli radiali <i>Right angle models</i>	
					PNP NO + NC	NPN NO + NC	PNP NO + NC	NPN NO + NC
Diffusione diretta <i>Direct diffuse</i>	100 mm	No	Cavo assiale <i>Axial cable</i>	Plastico / <i>Plastic</i>	FQR2/BP-0A	FQR2/BN-0A	FQR2/BP-2A	FQR2/BN-2A
				Metallico / <i>Metal</i>	FQR2/BP-1A	FQR2/BN-1A	FQR2/BP-3A	FQR2/BN-3A
			Connettore M12 <i>M12 plug</i>	Plastico / <i>Plastic</i>	FQR2/BP-0E	FQR2/BN-0E	FQR2/BP-2E	FQR2/BN-2E
			Metallico / <i>Metal</i>	FQR2/BP-1E	FQR2/BN-1E	FQR2/BP-3E	FQR2/BN-3E	
		Si / Yes	Cavo assiale <i>Axial cable</i>	Plastico / <i>Plastic</i>	FQR3/BP-0A	FQR3/BN-0A	FQR3/BP-2A	FQR3/BN-2A
				Metallico / <i>Metal</i>	FQR3/BP-1A	FQR3/BN-1A	FQR3/BP-3A	FQR3/BN-3A
	Connettore M12 <i>M12 plug</i>		Plastico / <i>Plastic</i>	FQR3/BP-0E	FQR3/BN-0E	FQR3/BP-2E	FQR3/BN-2E	
		Metallico / <i>Metal</i>	FQR3/BP-1E	FQR3/BN-1E	FQR3/BP-3E	FQR3/BN-3E		
	400 mm	Si / Yes	Cavo assiale <i>Axial cable</i>	Plastico / <i>Plastic</i>	FQI7/BP-0A	FQI7/BN-0A	FQI7/BP-2A	FQI7/BN-2A
				Metallico / <i>Metal</i>	FQI7/BP-1A	FQI7/BN-1A	FQI7/BP-3A	FQI7/BN-3A
			Connettore M12 <i>M12 plug</i>	Plastico / <i>Plastic</i>	FQI7/BP-0E	FQI7/BN-0E	FQI7/BP-2E	FQI7/BN-2E
			Metallico / <i>Metal</i>	FQI7/BP-1E	FQI7/BN-1E	FQI7/BP-3E	FQI7/BN-3E	
1200 mm (assiale/axial) 1000 mm (90°)		Si / Yes	Cavo assiale <i>Axial cable</i>	Plastico / <i>Plastic</i>	FQI8/BP-0A	FQI8/BN-0A	FQI8/BP-2A	FQI8/BN-2A
				Metallico / <i>Metal</i>	FQI8/BP-1A	FQI8/BN-1A	FQI8/BP-3A	FQI8/BN-3A
	Connettore M12 <i>M12 plug</i>		Plastico / <i>Plastic</i>	FQI8/BP-0E	FQI8/BN-0E	FQI8/BP-2E	FQI8/BN-2E	
	Metallico / <i>Metal</i>	FQI8/BP-1E	FQI8/BN-1E	FQI8/BP-3E	FQI8/BN-3E			
Catarifrangente <i>Retro-reflective</i>	5 m (assiale/axial) 4 m (90°)	No	Cavo assiale <i>Axial cable</i>	Plastico / <i>Plastic</i>	FQIC/BP-0A	FQIC/BN-0A	FQIC/BP-2A	FQIC/BN-2A
				Metallico / <i>Metal</i>	FQIC/BP-1A	FQIC/BN-1A	FQIC/BP-3A	FQIC/BN-3A
			Connettore M12 <i>M12 plug</i>	Plastico / <i>Plastic</i>	FQIC/BP-0E	FQIC/BN-0E	FQIC/BP-2E	FQIC/BN-2E
				Metallico / <i>Metal</i>	FQIC/BP-1E	FQIC/BN-1E	FQIC/BP-3E	FQIC/BN-3E
Polarizzata <i>Polarized</i>	4 m (assiale/axial) 3 m (90°)	Si / Yes	Cavo assiale <i>Axial cable</i>	Plastico / <i>Plastic</i>	FQRN/BP-0A	FQRN/BN-0A	FQRN/BP-2A	FQRN/BN-2A
				Metallico / <i>Metal</i>	FQRN/BP-1A	FQRN/BN-1A	FQRN/BP-3A	FQRN/BN-3A
			Connettore M12 <i>M12 plug</i>	Plastico / <i>Plastic</i>	FQRN/BP-0E	FQRN/BN-0E	FQRN/BP-2E	FQRN/BN-2E
				Metallico / <i>Metal</i>	FQRN/BP-1E	FQRN/BN-1E	FQRN/BP-3E	FQRN/BN-3E
Per oggetti trasparenti <i>For transparent objects detection</i>	1 m	Si / Yes	Cavo assiale <i>Axial cable</i>	Plastico / <i>Plastic</i>	FQRL/BP-0A	FQRL/BN-0A	FQRL/BP-2A	FQRL/BN-2A
				Metallico / <i>Metal</i>	FQRL/BP-1A	FQRL/BN-1A	FQRL/BP-3A	FQRL/BN-3A
			Connettore M12 <i>M12 plug</i>	Plastico / <i>Plastic</i>	FQRL/BP-0E	FQRL/BN-0E	FQRL/BP-2E	FQRL/BN-2E
				Metallico / <i>Metal</i>	FQRL/BP-1E	FQRL/BN-1E	FQRL/BP-3E	FQRL/BN-3E
Ricevitore <i>Receiver</i>	20 m	No	Cavo assiale <i>Axial cable</i>	Plastico / <i>Plastic</i>	FQIZ/BP-0A	FQIZ/BN-0A	FQIZ/BP-2A	FQIZ/BN-2A
				Metallico / <i>Metal</i>	FQIZ/BP-1A	FQIZ/BN-1A	FQIZ/BP-3A	FQIZ/BN-3A
			Connettore M12 <i>M12 plug</i>	Plastico / <i>Plastic</i>	FQIZ/BP-0E	FQIZ/BN-0E	FQIZ/BP-2E	FQIZ/BN-2E
				Metallico / <i>Metal</i>	FQIZ/BP-1E	FQIZ/BN-1E	FQIZ/BP-3E	FQIZ/BN-3E
Emettitore <i>Emitter</i>	20 m	No	Cavo assiale <i>Axial cable</i>	Plastico / <i>Plastic</i>	FQIH/00-0A		FQIH/00-2A	
				Metallico / <i>Metal</i>	FQIH/00-1A		FQIH/00-3A	
			Connettore M12 <i>M12 plug</i>	Plastico / <i>Plastic</i>	FQIH/00-0E		FQIH/00-2E	
				Metallico / <i>Metal</i>	FQIH/00-1E		FQIH/00-3E	

Specifiche (In accordo con IEC EN 60947-5-2) - Specifications (According to IEC EN 60947-5-2)

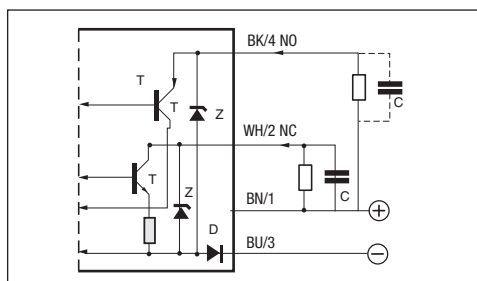
Modelli / Models	Diffusione diretta Direct diffuse				Catarifrangente Retroreflective	Polarizzata Polarised	Per oggetti trasparenti For transparent objects	Barriera Through beam	
	FQR2	FQR3	FQI7	FQI8	FQIC	FQRN	FQRL	FQIZ	FQIH
Distanza di rilevazione nominale Nominal sensing distance	100 mm		400 mm	1,2 m 1 m (90°)	5 m 4 m (90°)	4 m 3 m (90°)	0,1 ... 1 m	20 m 16 m (90°)	-
Emissione Emission	Rossa / Red (660 nm)		Infrarossa / Infrared (880 nm)			Rossa / Red (660 nm)		Infrarossa / Infrared (880 nm)	
Corsa differenziale / Differential travel	≤ 10%								
Ripetibilità / Repeat accuracy	≤ 5%								
Tensione alimentazione Operating voltage	10 ... 30 V cc / dc								
Ondulazione residua / Ripple	≤ 10%								
Corrente assorbita No load supply current	≤ 30 mA								
Corrente di uscita / Load current	≤ 50 mA								
Corrente di perdita Leakage current	≤ 10 µA								
Caduta di tensione in uscita Output voltage drop	2 V _{max} @ I _L = 50 mA								
Tipo uscita / Output type	NPN 0 / or PNP NO + NC							-	
Frequenza di commutazione Switching frequency	250 Hz								
Ritardo alla disponibilità Time delay before availability	≤ 200 ms								
Protezione elettriche alimentazione Supply electrical protections	Inversione di polarità, sovratensioni impulsive Polarity reversal, impulsive overvoltage								
Protezione elettriche uscita Output electrical protection	Cortocircuito (autoripristinante), sovratensioni Short circuit (autoreset), overvoltage								
Regolazione di sensibilità Sensitivity adjustment	No	Si / Yes			No	Si / Yes		No	No
Temperatura operativa Operative Temperature range	-25°C ... +70°C (senza condensa / without freeze)								
Deriva termica / Temperature drift	≤ 10%								
Compatibilità elettromagnetica EMC	Secondo / According to EN50082-2; 1995; EN60947-5-2; 1999; EN50081-1; 1993								
Interferenza alla luce esterna Interference by external light	5000 lux (lampada ad incandescenza) - 10000 lux (luce solare) 5000 lux (incandescence lamp) - 10000 lux (sun light)								
Grado di protezione Protection degree	IP67 (EN60529) ⁽¹⁾								
Indicatori LED / LED indicators	Giallo (Stato luce) / Yellow (Light status)								
Materiale contenitore Housing material	PBT (modelli plastici / plastic model) Ottone nichelato / Nicked plated brass (modelli metallici / metallic model) - PC (passacavo / cable exit)								
Materiale ottica / Optic material	PC								
Coppia serraggio / Tightening torque	1 Nm (plastico / plastic)				35 Nm (metallico / metallic)				
Peso (appross.) / Weight (approx)	100 g (plastico / plastic)				120 g (metallico / metallic)				

⁽¹⁾ Protezione garantita solo con il cavo a connettore correttamente montato / Protection guaranteed only with plug cable well mounted

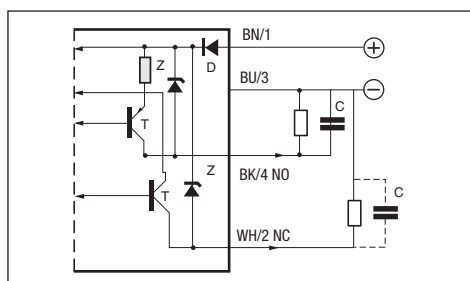
Schemi elettrici delle connessioni - Electrical diagrams of the connections

> Uscita complementare NP + NC - NO + NC Complementary output

Uscita NPN / NPN output



Uscita PNP / PNP output

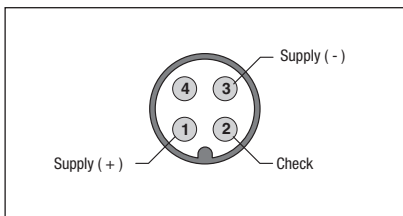


Legenda Key

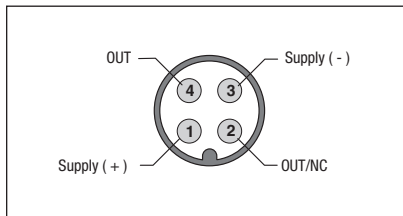
- BN → marrone/brown
- BK → nero/black
- PK → rosa/pink
- BU → blu/blue
- WH → bianco/white
- GY → grigio/gray

Connettore - Plug

Emettitore
Emitter



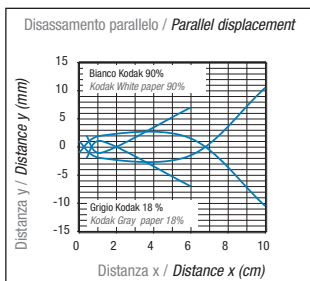
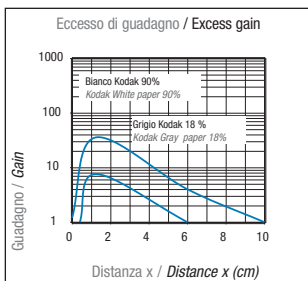
Uscita complementare
Complementary output



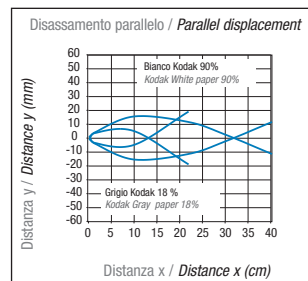
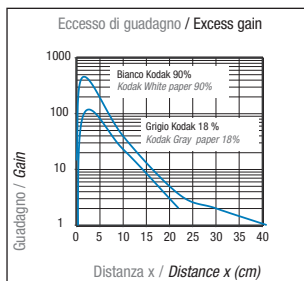
Curva di risposta - Response diagram

> Modelli assiali - Axial models

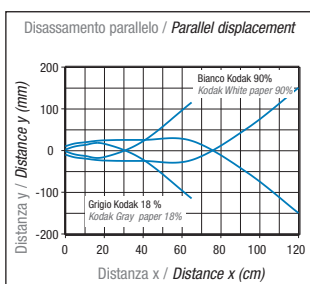
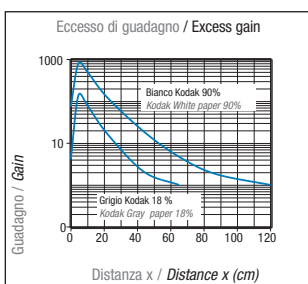
FQR2/B* - ** FQR3/B* - **



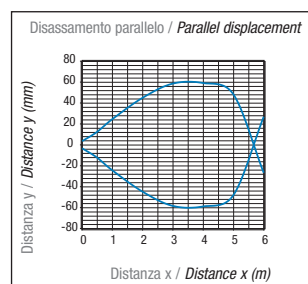
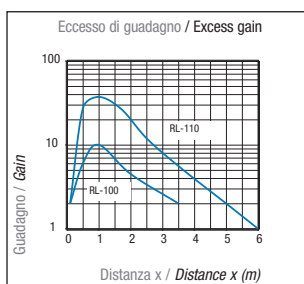
FQI7/B* - **



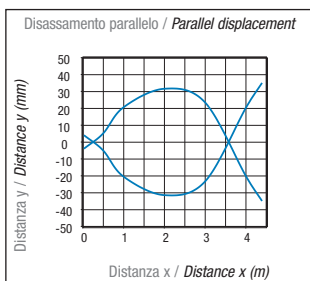
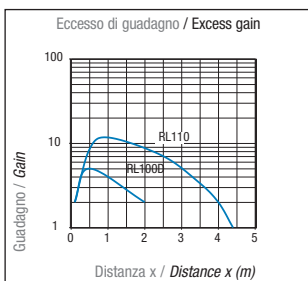
FQI8/B* - **



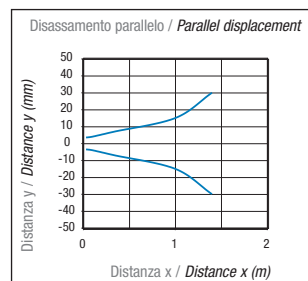
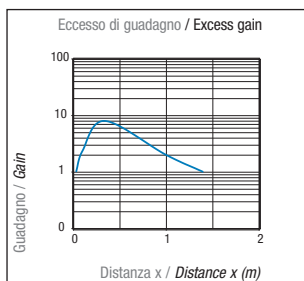
FQIC/B* - **



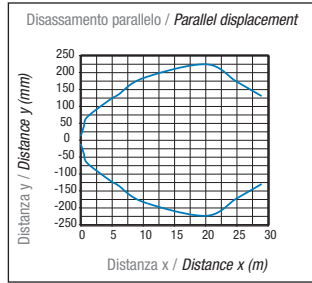
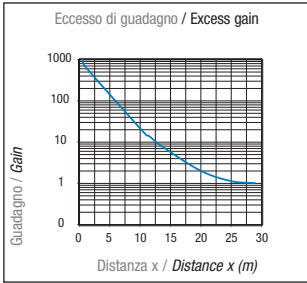
FQRN/B* - **



FQRL/B* - **

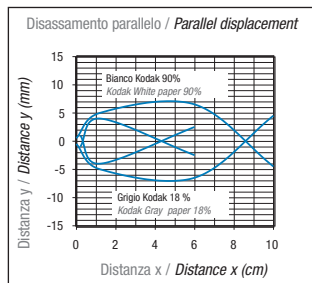
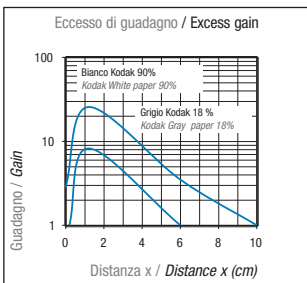


FQIH/00-** FQIZ/B*-**

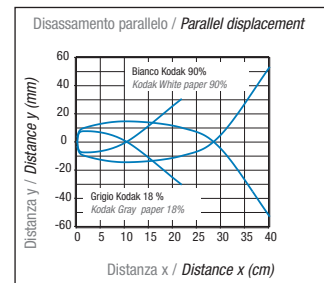
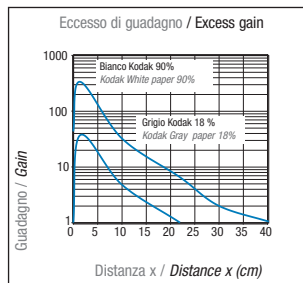


> Modelli radiali - Radial models

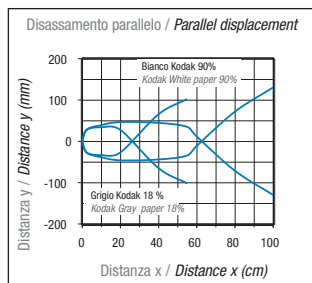
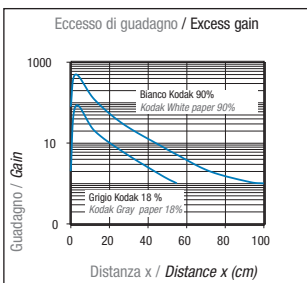
FQR2/B*-** FQR3/B*-**



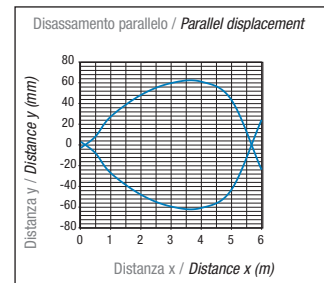
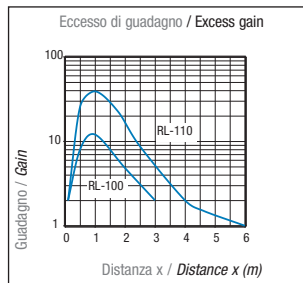
FQI7/B*-**



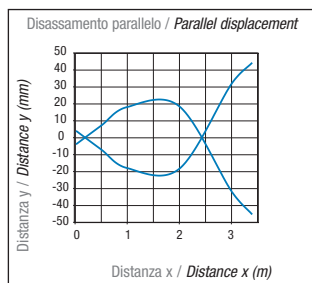
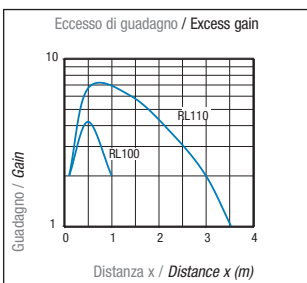
FQI8/B*-**



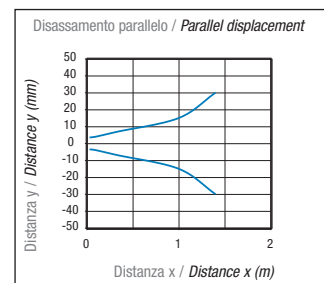
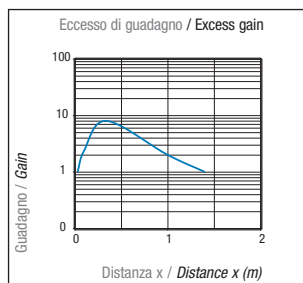
FQIC/B*-**



FQRN/B*-**

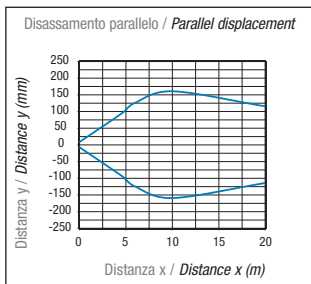
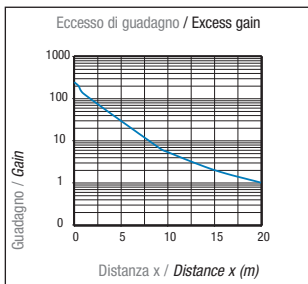


FQRL/B*-**



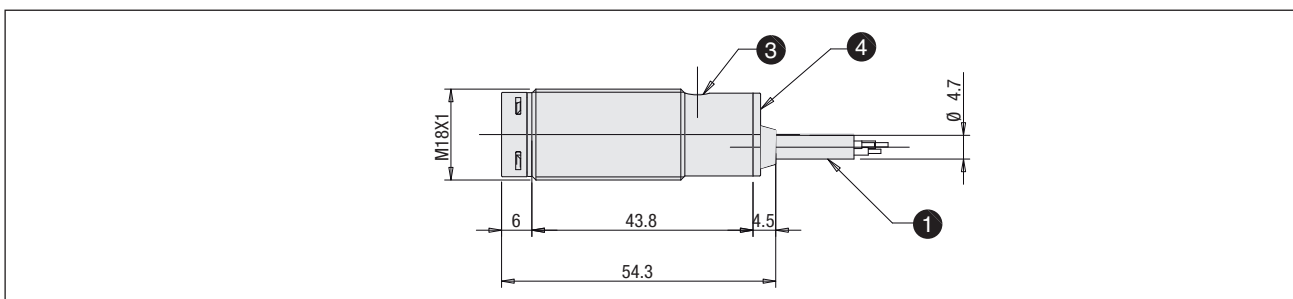
C

FQIH/00-** FQIZ/B*-**

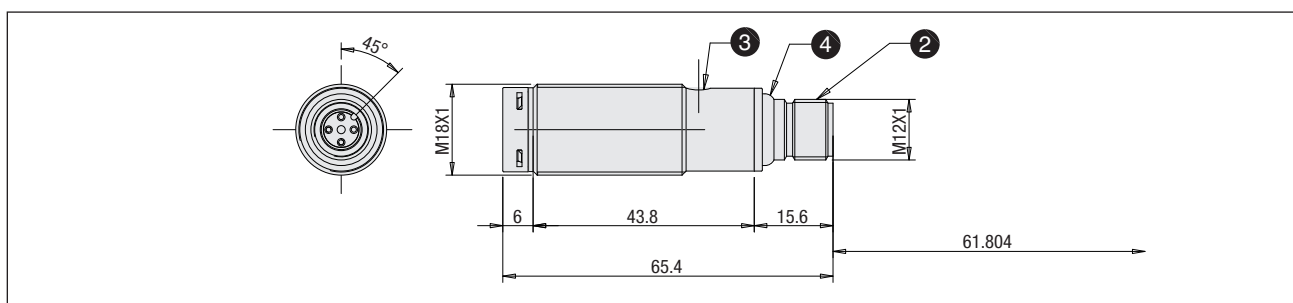


Dimensioni - Dimensions

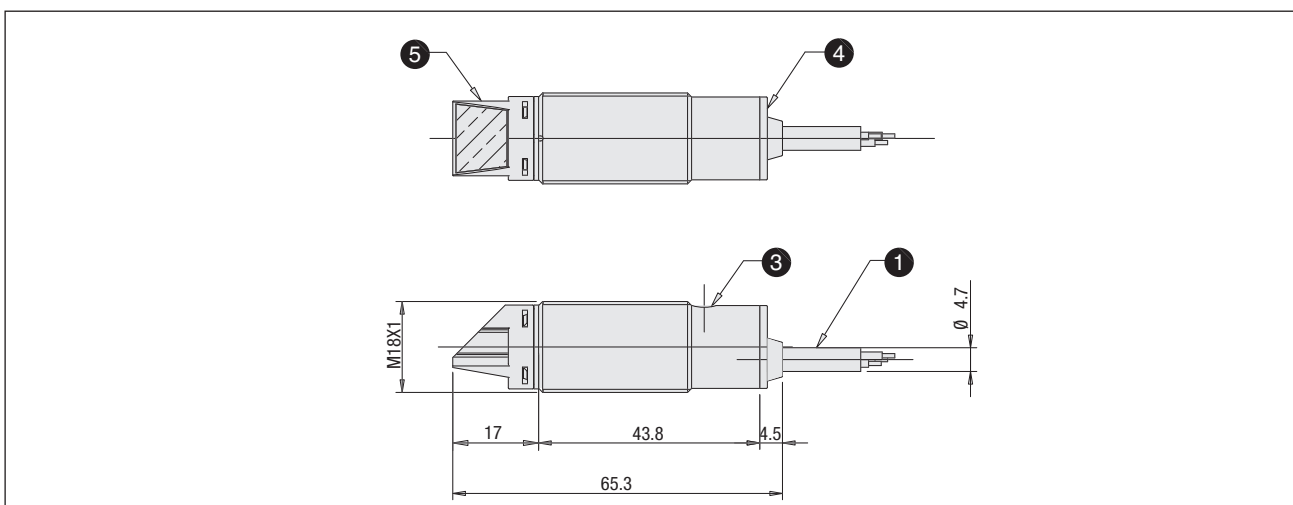
Ottica assiale, uscita a cavo - Axial optic, cable exit



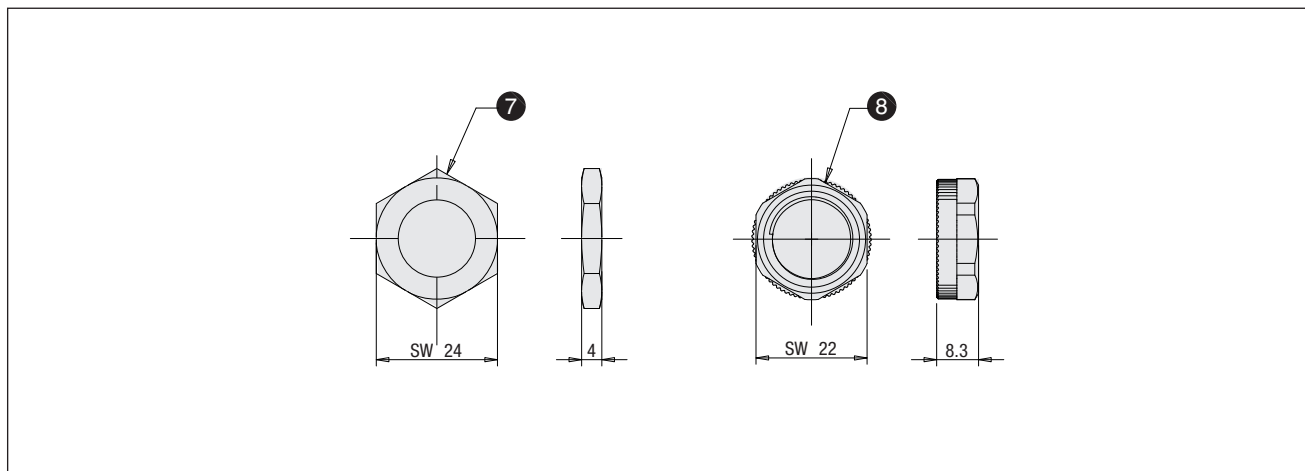
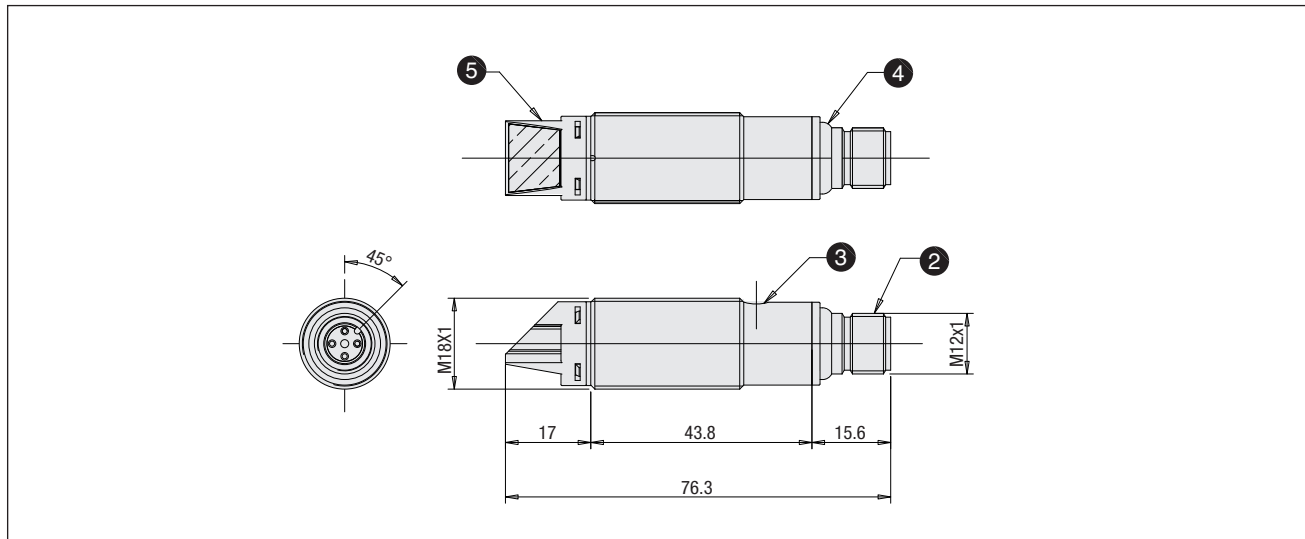
Ottica assiale, uscita a connettore M12 - Axial optic, M12 plug cable exit



Ottica radiale, uscita a cavo - Right angle optic, cable exit



Ottica radiale, uscita a connettore M12 - Right angle optic, M12 plug cable exit



Legenda / Key

- | | |
|--|--|
| ① Uscita a cavo assiale
<i>Axial cable exit</i> | ⑤ Asse ottica radiale
<i>Radial optics axis</i> |
| ② Uscita a connettore M12
<i>M12 plug cable exit</i> | ⑥ Ghiera metallica
<i>Metal tightening nut</i> |
| ③ Trimmer per la regolazione di sensibilità
<i>Trimmer for sensitivity adjustment</i> | ⑦ Ghiera plastica
<i>Plastic tightening nut</i> |
| ④ LED
<i>LED</i> | |



SENSORI FOTOELETTRICI PER AMBIENTI GRAVOSI IP69K
PHOTOELECTRIC SENSORS FOR HARSH ENVIRONMENTS IP69K



JohnsonDiversey



I sensori serie PFM, PFK e FF sono stati testati con i seguenti detergenti :

- ✓ **OXOFOAM** → alcalino, moderatamente clorinato
- ✓ **HYPOFOAM** → alcalino, fortemente clorinato
- ✓ **UNIFOAM** → fortemente alcalino
- ✓ **ENDURO CID** → gel acido disincrostante
- ✓ **ACIFOAM** → schiuma acida disincrostante
- ✓ **DELLADET** → disinfettante neutro neutro
- ✓ **VIRAGRI PLUS** → disinfettante neutro con glutaraldeide

Condizioni di test:

- ✓ immersione completa nei vari detergenti alla concentrazione del 4%
- ✓ durata test 25 giorni
- ✓ sequenza di test
 - 20 ore a +5°C
 - 4 ore a +20°C
 - 20 ore a +40°C
 - 4 ore a + 20°C

JohnsonDiversey



PFM, PFK and FF series have been tested with the following detergent:

- ✓ **OXOFOAM** → *alkaline moderately chlorinated*
- ✓ **HYPOFOAM** → *alkaline strongly chlorinated*
- ✓ **UNIFOAM** → *strongly alkaline*
- ✓ **ENDURO CID** → *gel descaling acid*
- ✓ **ACIFOAM** → *foam descaling acid*
- ✓ **DELLADET** → *neutral detergent disinfectant*
- ✓ **VIRAGRI PLUS** → *neutral disinfectant with glutaraldehyde*

Tests conditions:

- ✓ *full immersion in the various detergents at the concentration of 4%*
- ✓ *time of contact 25 days*
- ✓ *test sequence*
 - *20 hours at +5°C*
 - *4 hours at +20°C*
 - *20 hours at +40°C*
 - *4 hours at + 20°C*

Equivalenze tra prodotti chimici:

Chemicals equivalences:

HYPOFOAM ↔ ENDURO PLUS
 UNIFOAM ↔ ENDURO FORCE
 ENDURO CID ↔ ENDURO ECO ↔ ACIFOAM
 VIRAGRI PLUS ↔ TEGODOR ↔ DIVOSAN 2000
 DELLADET ↔ SEPTINEIGE PLUS

ECOLAB®

I sensori serie PFM, PFK e FF sono stati testati con i seguenti detergenti:

- ✓ acqua deionizzata
- ✓ P3-clint KF → alcalina
- ✓ P3-topactive DES → acqua ossigenata e acido peracetico
- ✓ P3-topax 19 → alcalina
- ✓ P3-topax 36 → altamente alcalina
- ✓ P3-topax 52 → acida
- ✓ P3-topax 66 → alcalina con cloro
- ✓ P3-topax 91 → neutra
- ✓ P3-oxonia active → acqua ossigenata e acido peracetico

Condizioni di test:

- ✓ immersione completa nei vari detergenti a concentrazioni differenti
- ✓ durata del test 28 giorni
- ✓ metodo di test Ecolab R&D-P3-E No.40-1

ECOLAB®

PFM, PFK and FF series have been tested with the following detergent:

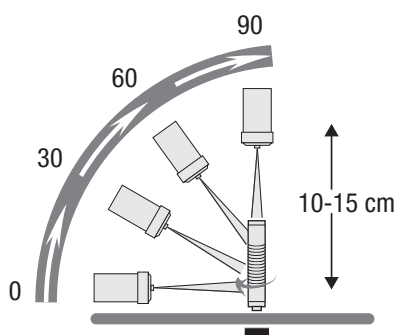
- ✓ *deionised water*
- ✓ *P3-clint KF V alkaline*
- ✓ *P3-topactive DES V contains hydrogen peroxide and peracetic acid*
- ✓ *P3-topax 19 V alkaline*
- ✓ *P3-topax 36 V highly alkaline*
- ✓ *P3-topax 52 V acid*
- ✓ *P3-topax 66 V alkaline with available chlorine*
- ✓ *P3-topax 91 V neutral*
- ✓ *P3-oxonia active V contains hydrogen peroxide and peracetic acid*

Tests conditions:

- ✓ *full immersion in the various detergents at different conditions*
- ✓ *duration of the test 28 days*
- ✓ *test method Ecolab R&D-P3-E No. 40-1*



Fraunhofer Institut
Chemische Technologie



Grado di protezione:
IP69K (secondo DIN 40050 parte 9)

Protection degree:
IP69K (according to DIN 40050 part 9)

Sensori fotoelettrici M18 per ambienti gravosi IP69K serie FF

M18 photoelectric sensors for harsh environments IP69K FF series



Caratteristiche principali

Main features

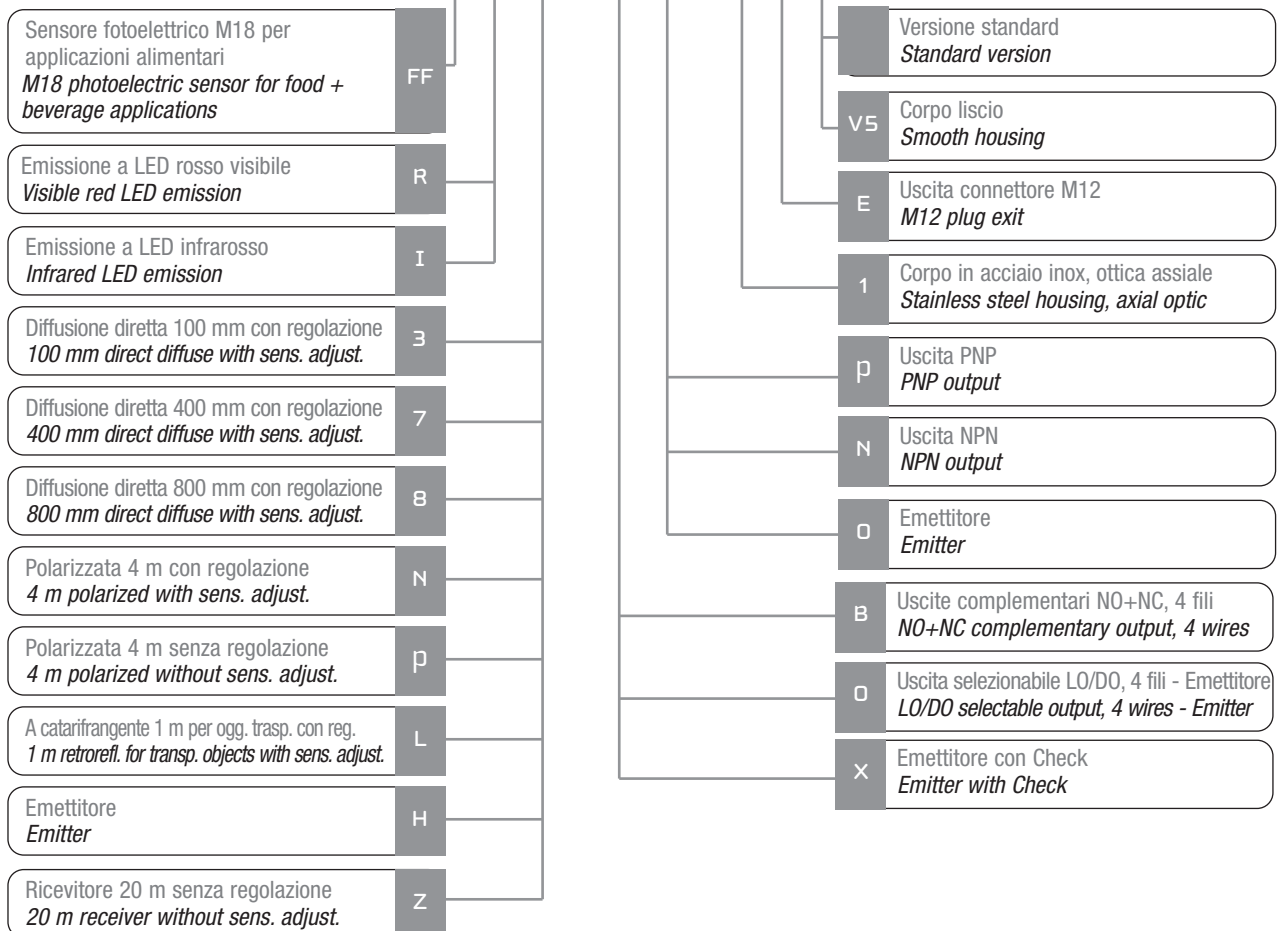
- > Corpo in acciaio inox AISI 316L (DIN 1.4404)
- > AISI 316L (DIN 1.4404) stainless steel housing
- > Indicatori LED: giallo (uscita), verde (funzione di teach-in)
- > LED status indicators: yellow (output), green (teach-in function)
- > Grado di protezione IP67 - IP68 - IP69K
- > IP67 - IP68 - IP69K protection degree
- > Totalmente protetti contro danneggiamenti di tipo elettrico
- > Complete protection against electrical damages

Disponibili, su richiesta, modelli ATEX, cat. 3
ATEX models, cat. 3, available on request

- > Modelli a diffusione diretta, polarizzati, barriera
- > Direct diffuse, polarized, through beam models
- > Funzione di teach-in innovativa attraverso il tubo della fotocellula
- > innovative teach-in function through sensor's housing
- > Approvazioni: CE e cULus Listed
- > Approvals: CE and cULus Listed

Descrizione del codice - Code structure

FF R3/BP-1E



Modelli disponibili - Available models

Modelli Models	Corpo Housing	Regolazione Adjustment	Portata Distance	4 fili/Wires NPN LO/DO	4 fili/Wires PNP LO/DO	4 fili/Wires NPN NO+NC	4 fili/Wires PNP NO+NC
Diffusione diretta Direct diffuse	AISI 316L (DIN 1.4404)	Teach-in	100 mm	FFR3/ON-1E	FFR3/OP-1E	FFR3/BN-1E	FFR3/BP-1E
			400 mm	FFI7/ON-1E	FFI7/OP-1E	FFI7/BN-1E	FFI7/BP-1E
			800 mm	FFI8/ON-1E	FFI8/OP-1E	FFI8/BN-1E	FFI8/BP-1E
Polarizzata Polarized	AISI 316L (DIN 1.4404)	Teach-in	4 m	FFRN/ON-1E	FFRN/OP-1E	FFRN/BN-1E	FFRN/BP-1E
		No	4 m	FFRP/ON-1E	FFRP/OP-1E	FFRP/BN-1E	FFRP/BP-1E
Catarifrangente per trasparenti Retroreflective for transparent objects	AISI 316L (DIN 1.4404)	Teach-in	1 m	FFRL/ON-1E	FFRL/OP-1E	FFRL/BN-1E	FFRL/BP-1E
Ricevitore Receiver	AISI 316L (DIN 1.4404)	No	20 m	FFIZ/ON-1E	FFIZ/OP-1E	FFIZ/BN-1E	FFIZ/BP-1E
Emittitore con check Emitter with check	AISI 316L (DIN 1.4404)	No	20 m	FFIH/X0-1E			
Emittitore senza check Emitter without check	AISI 316L (DIN 1.4404)	No	20 m	FFIH/00-1E			

Specifiche (In accordo con IEC EN 60947-5-2) - Specifications (According to IEC EN 60947-5-2)

Modello / Model	Diffusione diretta Direct diffuse			Catarifrangente Retroreflective			Barriera Through beam	
	FFR3	FFI7	FFI8	FFRN	FFRP	FFRL	FFIZ	FFIH
Distanza di rilevamento nominale (Sn) Nominal sensing distance (Sn)	100 mm (1)	400 mm (2)	800 mm (3)	4 m (4)		1 m (5)	20 m	
Emissione / Emission	Rosso Red (660 nm)	Infrarosso Infrared (880 nm)		Rosso Red (660 nm)			-	Infrarosso Infrared(880 nm)
Corsa differenziale / Differential travel	≤ 10%							
Ripetibilità / Repeat accuracy	5%							
Tolleranza / Tolerance	+15/-5% Sn							
Tensione di alimentazione Operating voltage	10-30 Vdc							
Ondulazione residua / Ripple	≤ 10%							
Corrente assorbita No load supply current	max 35 mA (at Val=30V)						25 mA	40 mA
Corrente di uscita / Load current	100 mA						-	
Corrente di perdita / Leakage current	≤ 10 µA @ Vmax						-	
Caduta di tensione in uscita Output voltage drop	2 V _{max} . I _L =100mA						-	
Tipo di uscita / Output type	NPN o / or PNP Uscita selezionabile / Selectable output LO/DO o / or Uscita complementare / Complementary output NO+NC						-	
Frequenza di commutazione Switching frequency	500 Hz						250 Hz	-
Ritardo alla disponibilità Time delay before availability	200 ms							
Protezioni elettriche alimentazione Supply electrical protections	Inversioni di polarità, transienti Polarity reversal, transient							
Protezioni elettriche uscita Supply electrical output	Corto circuito (autoripristinante) Short circuit (autoreset)						-	
Regolazione di sensibilità Sensitivity adjustment	Teach		NO		Teach		NO NO	
Limiti di temperatura operativa Temperature range	-25°C...+80°C (senza ghiaccio / without freeze)							
Deriva termica / Temperature drift	10% Sr							
Interferenza alla luce esterna Interference external light	5000 lux (Lampada incandescente / Incandescent lamp) 10000 lux (luce solare / sunlight)							
Grado di protezione / Protection degree	IP67; IP68 (1m , 7 giorni / days); IP69K (secondo / according to DIN 40050 part 9) ®							
Indicatori LED LED indicators	Verde / Green ON: funzione di teach disponibile / teach function available OFF: funzione di teach bloccata / teach function blocked Lampeggio veloce / Fast flashing: teach fine attivo / fine teach active Lampeggio lento / Slow flashing: teach in corso / teach in progress Giallo / Yellow Stato dell'uscita – Eccesso di guadagno / Output state - Excess gain (*) (0 modelli / models) Stato luce – Eccesso di guadagno / Light State / Excess gain (*) (B modelli / models)						Giallo Yellow: Stato uscita Output state (0 modelli models); Stato luce Light State (B modelli models)	Giallo Yellow: Alimentazione attiva Supply on
Materiale corpo / Housing material	Acciaio inox / Stainless steel AISI316L (DIN 1.4404)							
Uscita a connettore / Exit Plug	Grilamid							
Material ottica / Optic material	Ottica piana / Flat plane Plastico / Plastic, FDA certificata / certified							
Coppia di serraggio / Tightening torque	107 Nm							
Approvazioni / Approvals	CE, cULus, IP68, IP69K, ECOLAB, Johnson Diversey							
Peso (appross.) / Weight (approx)	120gr							

(1) Con ostacolo bianco Kodak 90% 100x100 mm / White target Kodak 90% reflection 100x100 mm

(2) Con ostacolo bianco Kodak 90% 200x200 mm / White target Kodak 90% reflection 200x200 mm

(3) Con ostacolo bianco Kodak 90% 400x400 mm / White target Kodak 90% reflection 400x400 mm

(4) Con riflettore RL110 / With RL110 reflector

(5) Con riflettore RL113G o RL116 / With RL113G or RL116 reflector

(6) Protezione garantita solo con il cavo a connettore correttamente montato / Protection guaranteed only with plug cable well mounted

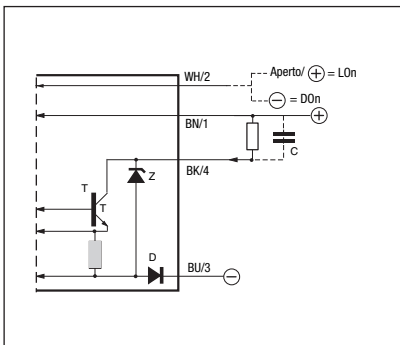
(*) LED giallo ON fisso: eccesso di guadagno ≤ 2 / Yellow LED Fixed On: Excess Gain ≤ 2

LED giallo lampeggiante: eccesso di guadagno <2 / Yellow LED flashing: Excess Gain <2

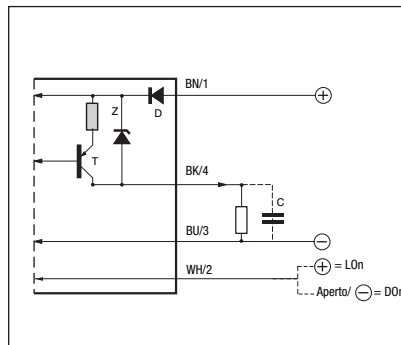
Schemi elettrici delle connessioni - Electrical diagrams of the connections

> Uscita selezionabile LO/DO - LO/DO selectable output

Uscita NPN / NPN output



Uscita PNP / PNP output

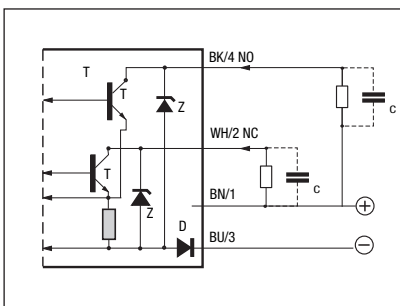


Legenda Key

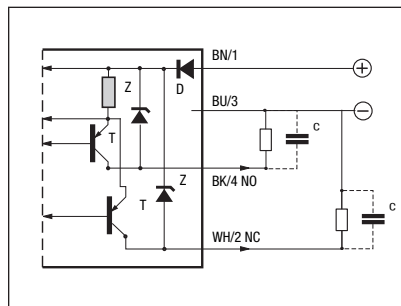
BN → marrone/brown
 BK → nero/black
 BU → blu/blue
 WH → bianco/white

> Uscita complementare NO+NC
 NO+NC complementary output

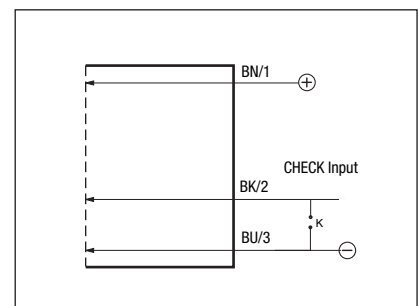
Uscita NPN / NPN output



Uscita PNP / PNP output

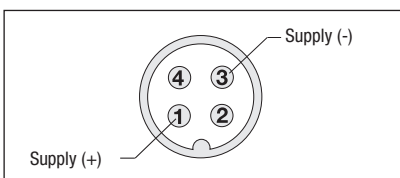


> Emettitore con check
 Emitter with check

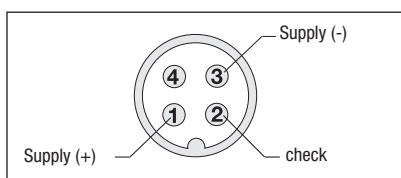


Connettore - Plug

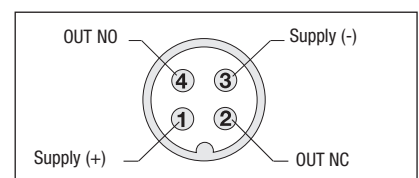
M12 Emittitore senza check
 Emitter without check



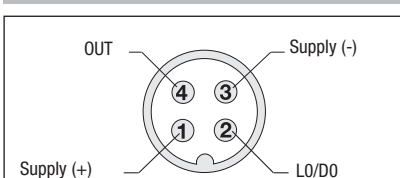
M12 Emittitore con check
 Emitter with check



M12 Tasteggio diretto / Diffuse reflection
 Polarizzata / Polarized
 Ricevitore / Receiver

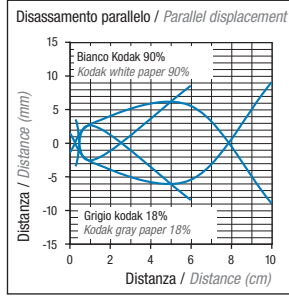
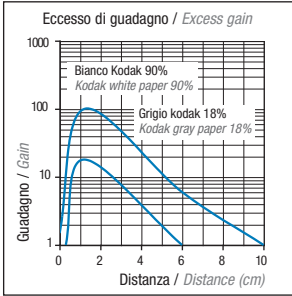


M12 Tasteggio diretto / Diffuse reflection
 Polarizzata / Polarized
 Ricevitore / Receiver

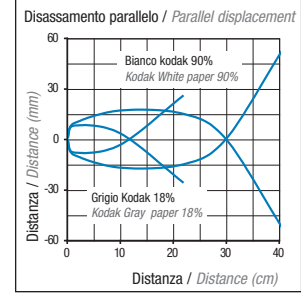
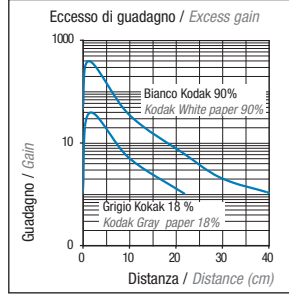


Curva di risposta - Response diagram

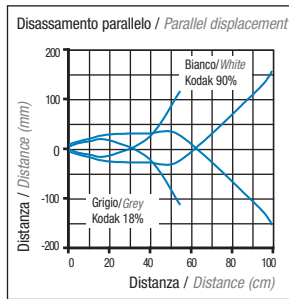
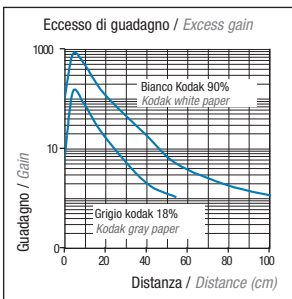
FFR3/**-1E



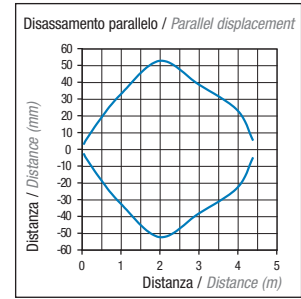
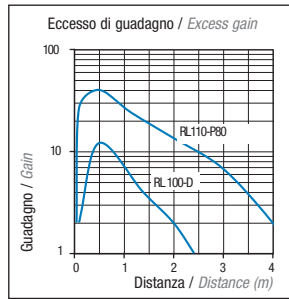
FFI7/**-1E



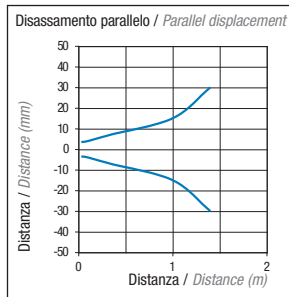
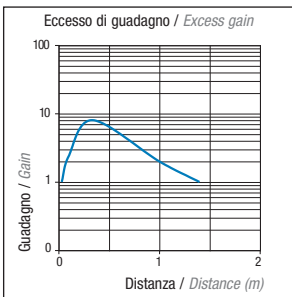
FFI8/**-1E



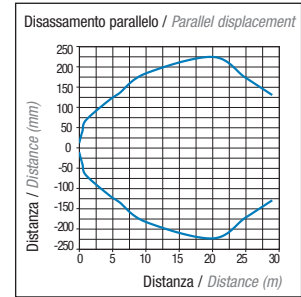
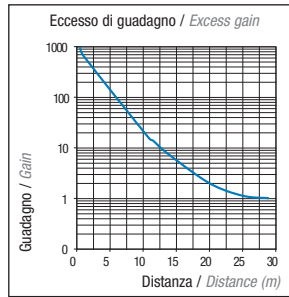
FFRN/**-1E - FFRP/**-1E



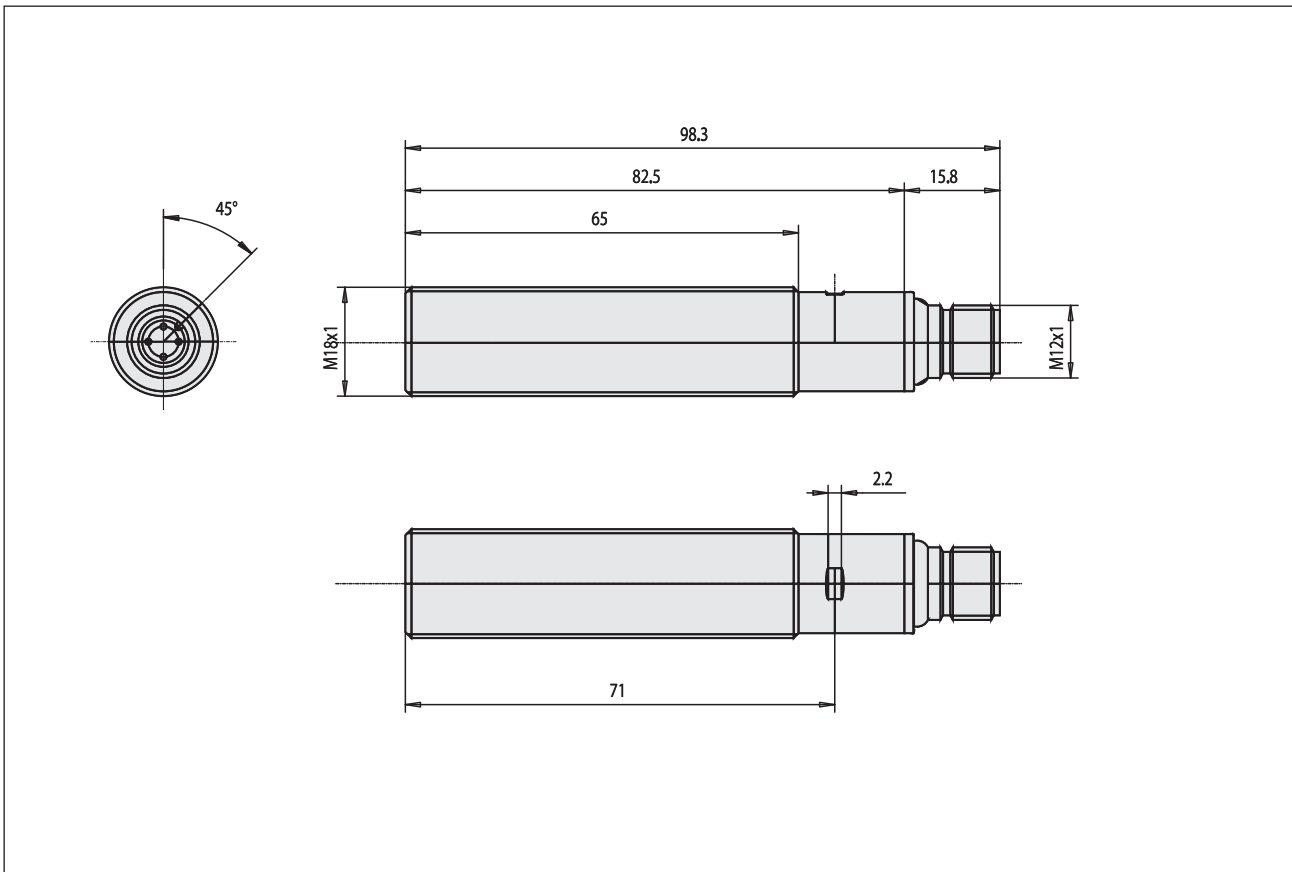
FFRL/**-1E



FFIH/**-1E + FFIZ/**-1E

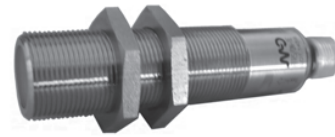


Dimensioni - Dimensions



Sensori fotoelettrici M18 a soppressione di sfondo per ambienti gravosi IP69K serie FFRS

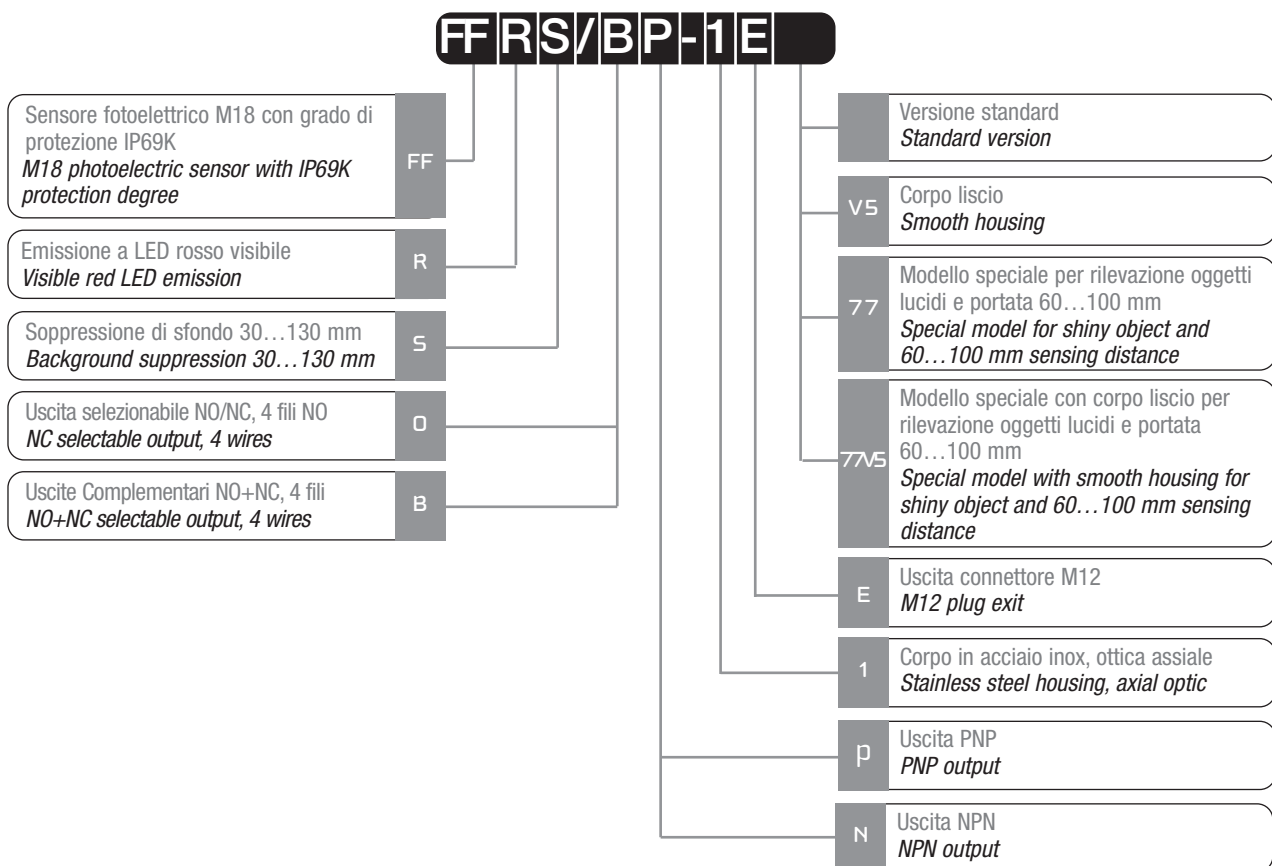
M18 photoelectric sensors with background suppression for harsh environments IP69K FFRS series



Caratteristiche principali Main features

- > Corpo in acciaio inox AISI316L (DIN 1.4404)
- > *Stainless steel housing AISI316L (DIN 1.4404)*
- > Grado di protezione: IP67-IP68-IP69K
- > *Protection degree: IP68-IP69K*
- > Totalmente protetti contro i danneggiamenti elettrici
- > *Complete protection against electrical damages*
- > Nuova regolazione di sensibilità attraverso il corpo del sensore: sull'oggetto o sullo sfondo
- > *New sensitive adjustment through sensor housing: on object or on background*
- > Modelli speciali con ridotta dimensione dello spot e performanti su oggetti lucidi
- > *Special model with reduced spot dimension and good performance on reflective material*
- > Approvazioni: CE e cULus Listed
- > *Approvals: CE and cULus Listed*

Descrizione del codice - Code structure



Modelli disponibili - Available models

Modelli Models	Corpo Housing	Regolazione Adjustment	Portata Distance	4 fili/Wires NPN LO/DO	4 fili/Wires PNP LO/DO	4 fili/Wires NPN NO+NC	4 fili/Wires PNP NO+NC
Soppressione di sfondo Background suppression	AISI 316L (DIN 1.4404) Corpo filettato Thread housing	Teach-in	30... 130 mm	FFRS/ON-1E	FFRS/OP-1E	FFRS/BN-1E	FFRS/BP-1E
	AISI 316L (DIN 1.4404) Corpo liscio Smooth housing			FFRS/ON-1EV5	FFRS/OP-1EV5	FFRS/BN-1EV5	FFRS/BP-1EV5
Soppressione di sfondo per oggetti lucidi Background suppression for shiny object	AISI 316L (DIN 1.4404) Corpo filettato Thread housing	Teach-in	60 ... 100 mm	FFRS/ON-1E77	FFRS/OP-1E77	FFRS/BN-1E77	FFRS/BP-1E77
	AISI 316L (DIN 1.4404) Corpo liscio Smooth housing			FFRS/ON-1E77V5	FFRS/OP-1E77V5	FFRS/BN-1E77V5	FFRS/BP-1E77V5

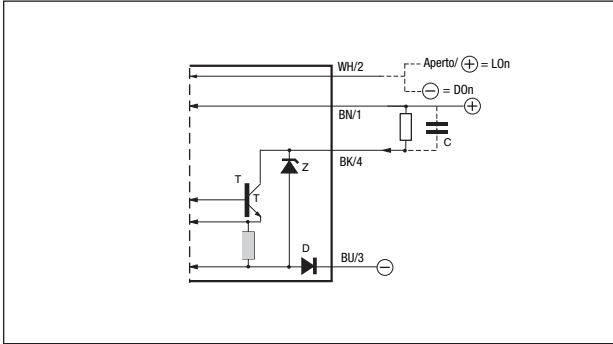
Specifiche (In accordo con IEC EN 60947-5-2) - Specifications (According to IEC EN 60947-5-2)

Modelli / Models	FFRS/**-**	FFRS/**-**77
Distanza di rilevazione nominale Nominal sensing distance Sn	30...130 mm	60...100 mm
Campo di regolazione Scanning range (Sd)	30 -130 mm (carta bianca / white paper)	60 -100 mm (carta bianca / white paper)
Emissione / Emission	Rosso / Red (660 nm)	
Tolleranza / Tolerance	+15/-5% Sn	
Isteresi / Differential travel	≤ 10 % (carta bianca / white paper)	≤ 15 % (carta bianca / white paper)
Ripetibilità / Repeat accuracy	10 %	
Tensione di lavoro / Supply voltage	10 – 30 Vdc	
Ondulazione residua / Ripple	≤ 10 %	
Corrente assorbita senza carico No-load current	50 mA (Val=30V)	
Corrente di uscita / Output current	100 mA	
Corrente di perdita / Leakage current	≤ 10 mA @ Vdc max	
Caduta di tensione in uscita Output voltage drop	2 V max. (I _L =100mA)	
Tipo di uscita Output type	NPN o / or PNP uscita selezionabile / selectable output LO/DO o / or uscita complementare / complementary output NO+NC	
Frequenza di commutazione Switching frequency	1 kHz	400 Hz
Ritardo alla disponibilità Time delay before availability	200 ms	
Protezioni elettriche di alimentazione Supply electrical protections	Inversioni di polarità, transienti / Polarity reversal, transient	
Protezioni elettriche di uscita Output electrical protections	Corto circuito (autoripristinante) / Short circuit (autoreset)	
Limiti di temperatura operativa Temperature range	-25°C...+80°C (senza ghiaccio / without freeze); breve esposizione, 15 minuti, con sensore non funzionante short exposure with not working sensor 15 min a / to 100°C	
Grado di protezione / Protection degree	IP68 (1 m , 7 giorni / days); IP69K (secondo / according to DIN 40050 part 9)	
Interferenza alla luce esterna Interference to external light	5000 lux (lamada incandescente / incandescent lamp) 10000 lux (luce solare / sunlight)	
Indicatori LED / LED indicators	Verde / Green ON: funzione di teach disponibile / teach function available OFF: funzione di teach bloccata / teach function blocked Lampeggio veloce / fast flashing: teach in progress Giallo / Yellow Stato uscita / Output state / (0 modelli / models) Stato luce / Light State / B modelli / models)	
Materiale corpo / Housing material	Acciaio inox / Stainless steel AISI316L (DIN 1.4404)	
Uscita a connettore / Exit Connector	Grilamid	
Materiale ottica / Optic material	Ottica piana / Flat plane PMMA, FDA certificata / certified	
Approvazioni / Approvals	CE, cULus, IP68, IP69K, ECOLAB, Johnson Diversey	
Peso (approx.) / Weight (approx)	100 gr / 120 gr	

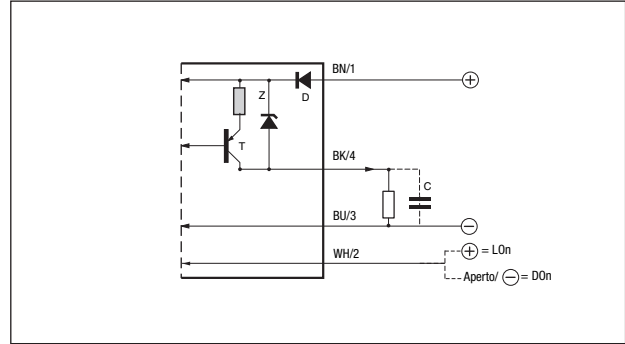
Schemi elettrici delle connessioni - Electrical diagrams of the connections

> Uscita selezionabile LO/DO - LO/DO selectable output

Uscita NPN / NPN output

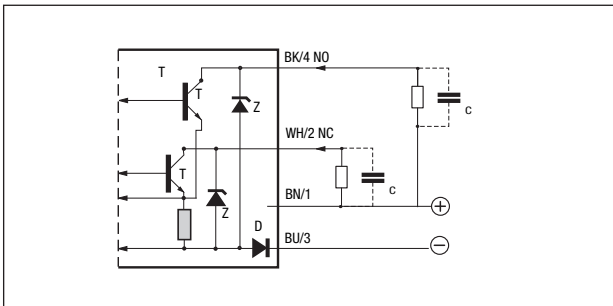


Uscita PNP / PNP output

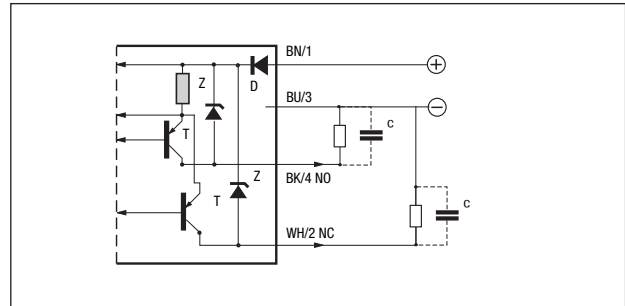


> Uscita complementare NO+NC / NO+NC complementary output

Uscita NPN / NPN output



Uscita PNP / PNP output

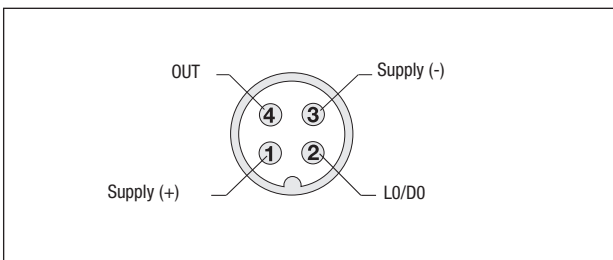


Legenda Key

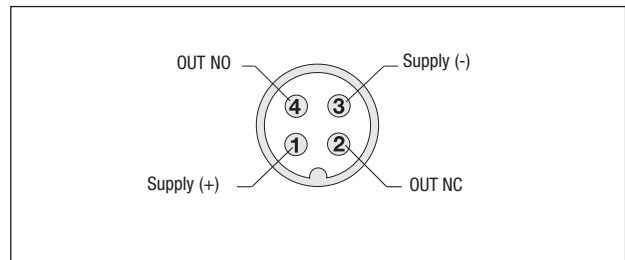
- BN → marrone/brown
- BK → nero/black
- BU → blu/blue
- WH → bianco/white

Connettore - Plug

M12 Modelli / Models FF**/0*_*



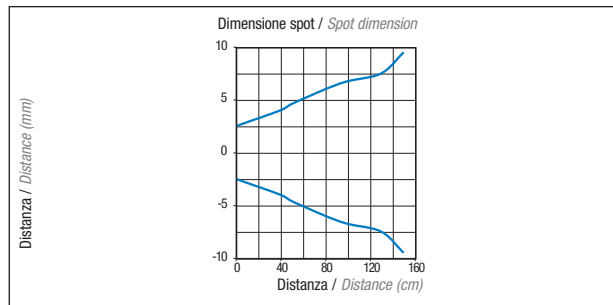
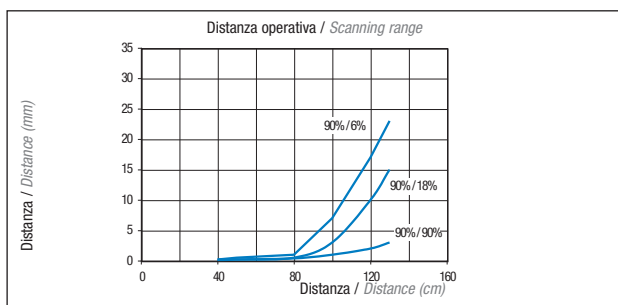
M12 Modelli / Models FF**/B*_*



Curva di risposta - Response diagram

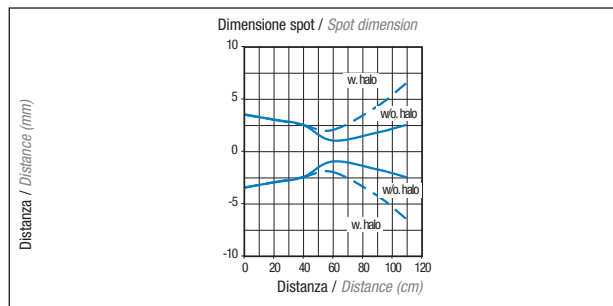
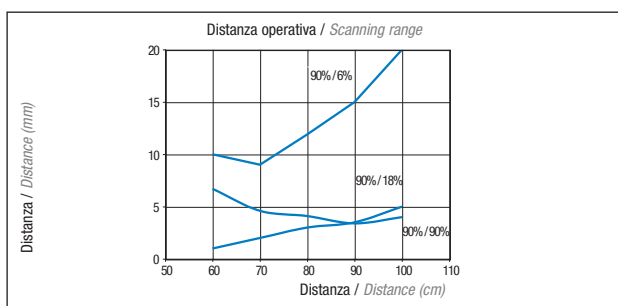
> Versione standard - Standard Version

FFRS/**_**

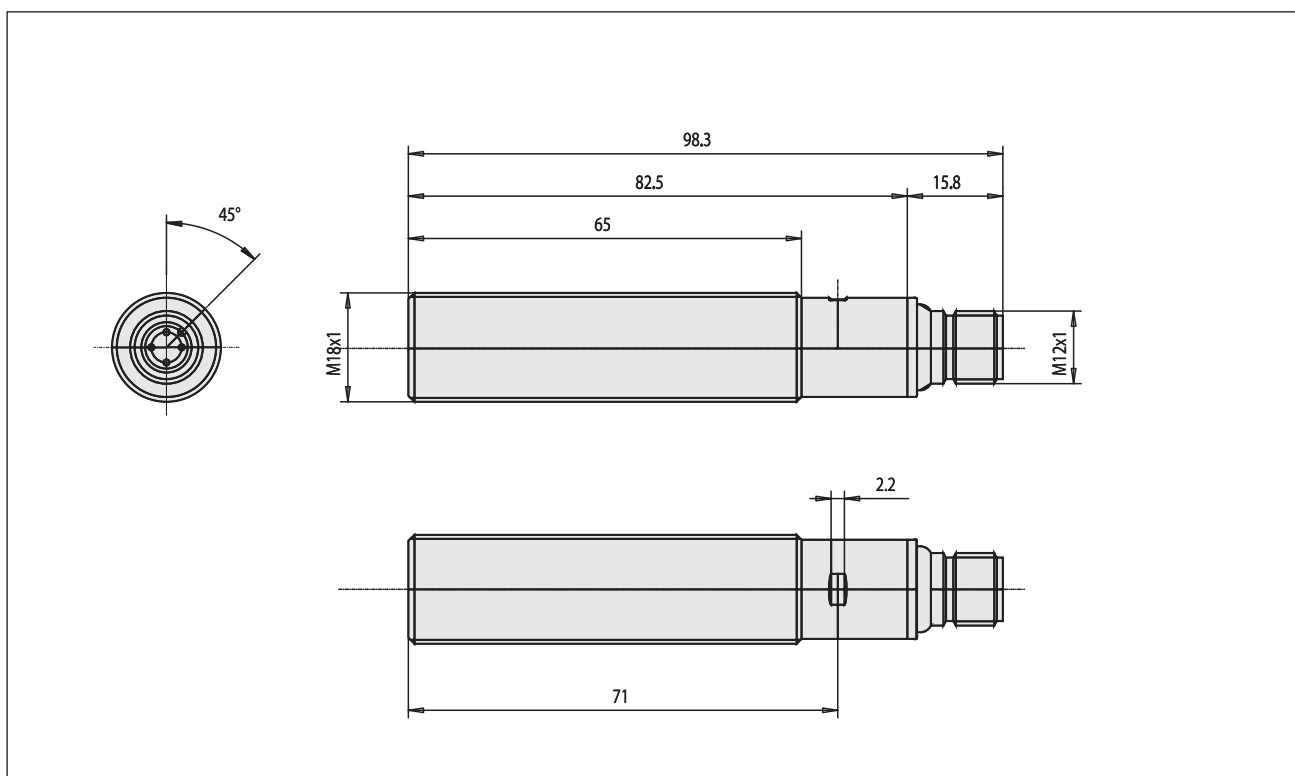


> Versione speciale per rilevazione oggetti lucidi - Special model for shiny object

FFRS/**_**77



Dimensioni - Dimensions





SENSORI FOTOELETTRICI RETTANGOLARI
RECTANGULAR PHOTOELECTRIC SENSORS



Fotocellule miniaturizzate con elevate prestazioni – serie QM

Miniaturized photoelectric sensors with high performance – QM series

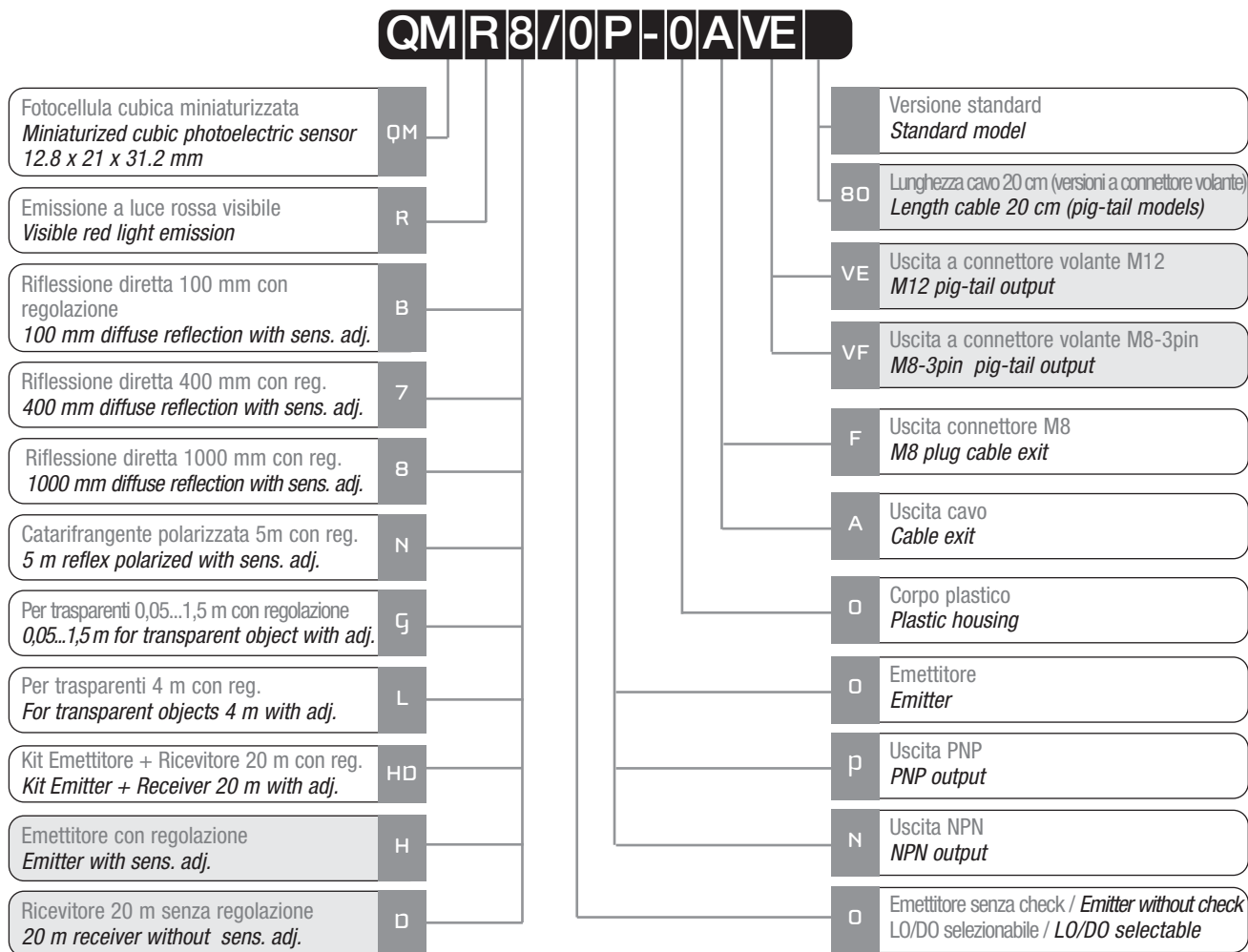


CE

Caratteristiche principali Main features

- > Completamente resinate
> *Completely filled with resin*
- > Frequenza di commutazione 2 kHz
> *2 kHz switching frequency*
- > Disponibili uscite a cavo e a connettore M8 o uscite a connettore volante M8-M12
> *Available with cable and M8 plug exit or M8-M12 pig-tail*
- > Vasta gamma di modelli: riflessione diretta corta e lunga distanza, polarizzati, reflex per trasparenti ed a barriera
> *Wide range of models: diffuse reflection with short and long sensing distance, polarized, reflex for transparent objects and through beam*
- > Stato dell'uscita LO/DO selezionabile
> *LO/DO selectable output*
- > Grado di protezione IP67
> *IP67 protection degree*
- > Totalmente protetti contro danneggiamenti di tipo elettrico
> *Complete protection against electrical damages*
- > Approvazioni: CE
> *Approvals: CE*

Descrizione del codice - Code structure



Questi prodotti possono presentare limitazioni nei termini di consegna o sui quantitativi ordinabili
These products may be subject to delays in delivery terms or limits for the quantities to be ordered

Modelli disponibili - Available models

Funzione / Function	Portata Distance	Regolaz. Adjust.	Uscita Output	Corpo Housing	Modelli assiali / Axial models	
					PNP + NO/NC	NPN + NO/NC
Riflessione diretta / Diffuse reflection	100 mm	Sì / Yes	Cavo / Cable	Plastico / Plastic	QMRB/OP-0A	QMRB/ON-0A
			Connettore M8 M8 plug		QMRB/OP-0F	QMRB/ON-0F
	400 mm	Sì / Yes	Cavo / Cable	Plastico / Plastic	QMR7/OP-0A	QMR7/ON-0A
			Connettore M8 M8 plug		QMR7/OP-0F	QMR7/ON-0F
	1000 mm	Sì / Yes	Cavo / Cable	Plastico / Plastic	QMR8/OP-0A	QMR8/ON-0A
			Connettore M8 M8 plug		QMR8/OP-0F	QMR8/ON-0F
Polarizzata / Polarized	5 m	Sì / Yes	Cavo / Cable	Plastico / Plastic	QMRN/OP-0A	QMRN/ON-0A
			Connettore M8 M8 plug		QMRN/OP-0F	QMRN/ON-0F
Per oggetti trasparenti For transparent objects	0,05-1,5 m	Sì / Yes	Cavo / Cable	Plastico / Plastic	QMRG/OP-0A	QMRG/ON-0A
			Connettore M8 M8 plug		QMRG/OP-0F	QMRG/ON-0F
	0,4-4 m	Sì / Yes	Cavo / Cable	Plastico / Plastic	QMRL/OP-0A	QMRL/ON-0A
			Connettore M8 M8 plug		QMRL/OP-0F	QMRL/ON-0F
Emettitore + Ricevitore (Kit) Emitter + Receiver (Kit)	20 m	Sì / Yes	Cavo / Cable	Plastico / Plastic	QMRHD/OP-0A	QMRHD/ON-0A
			Connettore M8 M8 plug		QMRHD/OP-0F	QMRHD/ON-0F
Emettitore / Emitter	20 m	Sì / Yes	Cavo / Cable	Plastico / Plastic	QMRH/00-0A	
			Connettore M8 M8 plug		QMRH/00-0F	
Ricevitore / Receiver	20 m	NO	Cavo / Cable	Plastico / Plastic	QMRD/OP-0A	QMRD/ON-0A
			Connettore M8 M8 plug		QMRD/OP-0F	QMRD/ON-0F

Questi prodotti possono presentare limitazioni nei termini di consegna o sui quantitativi ordinabili
 These products may be subject to delays in delivery terms or limits for the quantities to be ordered

Specifiche - Specifications

Modelli / Models	Riflessione diretta Diffuse reflection			Polarizzata Polarized	Per oggetti trasparenti For transparent objects		Barriera Through-beam	
	QMRB/0*-0*	QMR7/0*-0*	QMR8/0*-0*	QMRN/0*-0*	QMRG/0*-0*	QMRH/0*-0*	QMRD/0*-0*	QMRH/0*-0*
Distanza di rilevazione nominale Normal sensing distance	100 mm ⁽¹⁾	400 mm ⁽¹⁾	1000 mm ⁽²⁾	5 m ⁽³⁾	0,05 – 1,5 m ⁽³⁾	0,4 – 4 m ⁽⁴⁾	20 m	
Emissione / Emission	Rossa / Red (630 nm)							
Corsa differenziale / Differential travel	≤10%							
Ripetibilità / Repeat accuracy	5%							
Tensione alimentazione Operating voltage	10 ... 30 V cc / dc							
Ondulazione residua / Ripple	≤ 10%							
Corrente assorbita No load supply current	≤ 30 mA							
Corrente di uscita / Load current	≤ 100 mA							
Corrente di perdita / Leakage current	≤ 10 µA							
Caduta di tensione in uscita Output voltage drop	2 V _{max} @ I _L = 100 mA							
Tipo uscita / Output type	NPN/PNP NO o / or NC						-	
Frequenza di commutazione Switching frequency	1 kHz	2 kHz	1 kHz	2 kHz				
Ritardo alla disponibilità Time delay before availability	≤100 ms							
Protezione elettriche alimentazione Supply electrical protections	Inversione di polarità, sovratensioni impulsive Polarity reversal, impulsive overvoltage							
Protezione elettriche uscita Protection electrical output	Cortocircuito (autoripristinante), sovratensioni Short circuit (autoreset), overvoltage						-	
Regolazione di sensibilità Sensitivity adjustment	Si / Yes					No	Si / Yes	
Temperatura operativa Operative Temperature range	-25 ... +70°C (senza condensa / without freeze)							
Temperatura di immagazzinamento Storage temperature	-30 ... +80°C							
Deriva termica / temperature drift	≤10%							
Compatibilità elettromagnetica EMC	Conforme ai requisiti della Direttiva CE 2004/108/CE in accordo a EN 60947-5-2 Conforming to the EC Directive 2004/108/EC requirements according to EN 60947-5-2							
Interferenza alla luce esterna Interference external light	3000 lux (lampada ad incandescenza) - 10000 lux (luce solare) 3000 lux (incandescence lamp) - 10000 lux (sun light)							
Grado di protezione Protection degree	IP67 (EN60529) ⁽⁵⁾							
Indicatori LED LED indicators	Giallo (stato dell'uscita LO/DO) / Yellow (output status LO/DO) Verde (eccesso di guadagno) / Green: (operative reserve) ⁽⁷⁾							
Materiale contenitore Housing material	PBT							
Materiale ottica / Optic material	PMMA							
Coppia serraggio / Tightening torque	1 Nm ⁽⁶⁾							
Peso (appros.) / Weight (approx)	10 gr (out M8) / 52 gr (cavo/cable)							

⁽¹⁾ Con ostacolo bianco kodak 90% 200 x 200 mm / White target kodak 90% reflectcion 200 x 200 mm

⁽²⁾ Con ostacolo bianco kodak 90% 400 x 400 mm / White target kodak 90% reflectcion 400 x 400 mm

⁽³⁾ Con riflettore RL 110 EG= 2 / With RL 110 reflector EG=2

⁽⁴⁾ Con riflettore RL 110 EG= 2 utilizzare riflettore RL113G e RL116 / With RL 110 reflector EG=2, to use RL113G and RL116

⁽⁵⁾ Protezione garantita solo con il cavo a connettore correttamente montato / Protection guaranteed only with plug cable well mounted

⁽⁶⁾ Viti, dadi e staffe non sono incluse con il sensore (accessori) / Screws, nuts and mounting brackets are not included with the sensor (accessories)

⁽⁷⁾ Non presente sul modello QMRG/**-** / Not included in the model QMRG/**-**

Schemi elettrici delle connessioni - Electrical diagrams of the connections

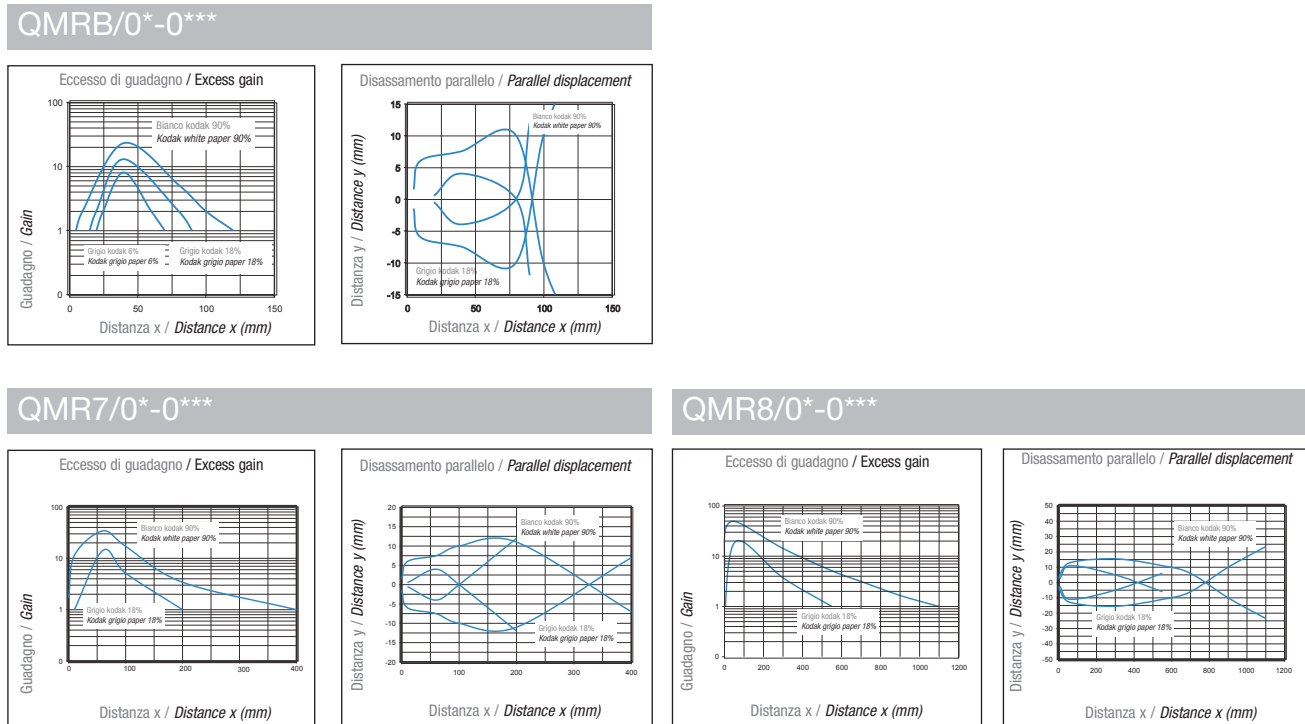
> Uscita LO/DO selezionabile - LO/DO selectable output

<p>Uscita NPN NPN output*</p>	<p>Uscita PNP PNP output*</p>	<p>Elettrodo / Emitter</p>	<p>Legenda Key</p> <p>BN → marrone/brown BK → nero/black BU → blu/blue</p>

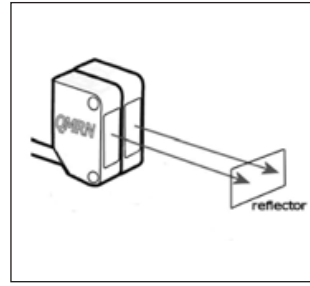
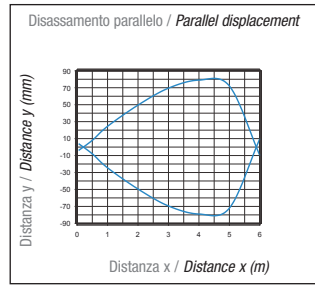
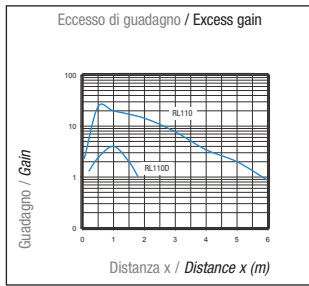
Connettore - Plug

<p>M8 - 4 pin</p>	<p>M12 - pig-tail</p>	<p>M8 - 3 pin - pig-tail</p>

Curva di risposta - Response diagram

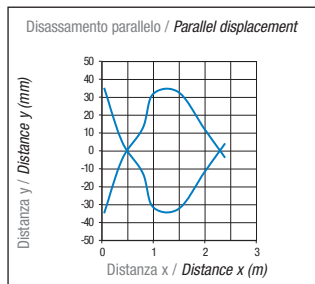
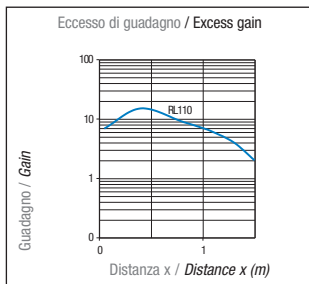


QMRN/0*-0***

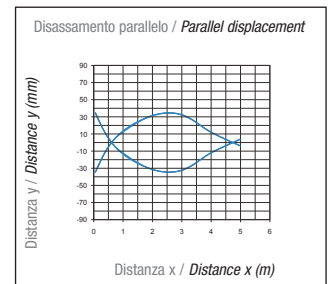
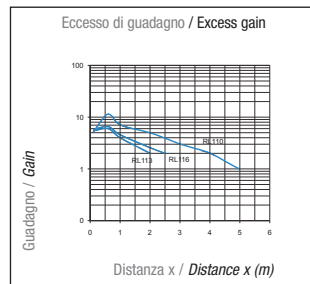


I modelli QMRN possono lavorare affiancati / The QMRN models could work side by side

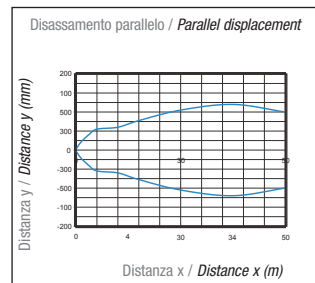
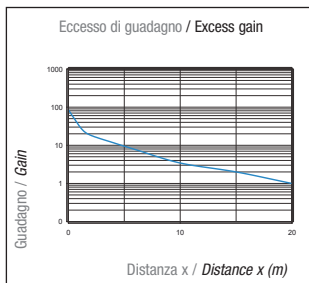
QMRG/0*-0***



QMRL /0*-0***

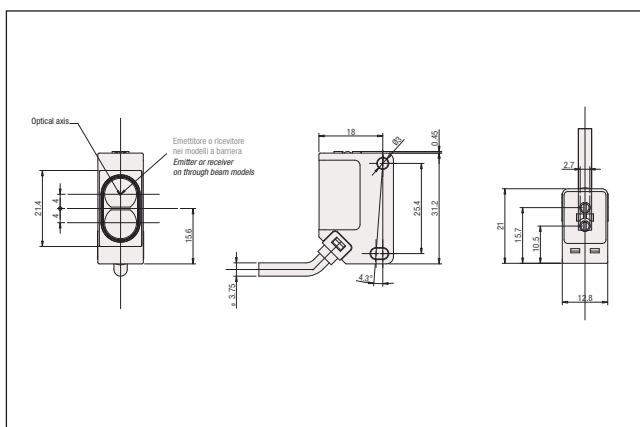


QMRHD/0*-0*

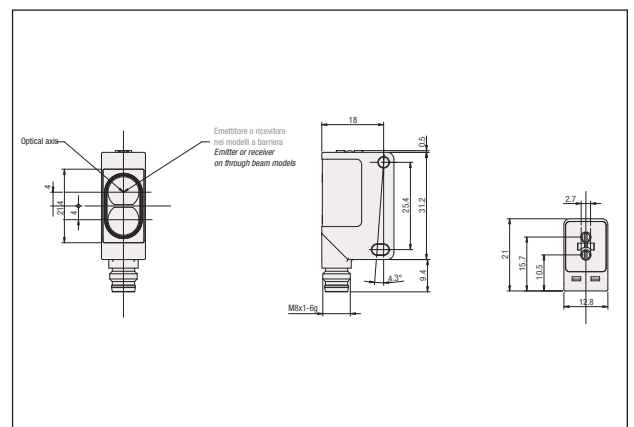


Dimensioni - Dimensions

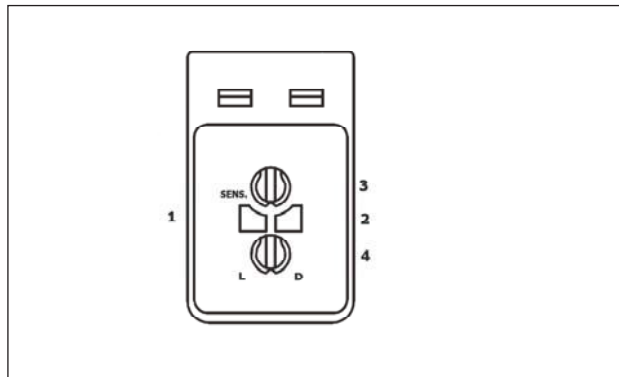
Uscita a cavo / Cable exit



Uscita a connettore M8 / M8 plug cable exit



Indicatori LED e regolazioni - LED indicators and adjustments



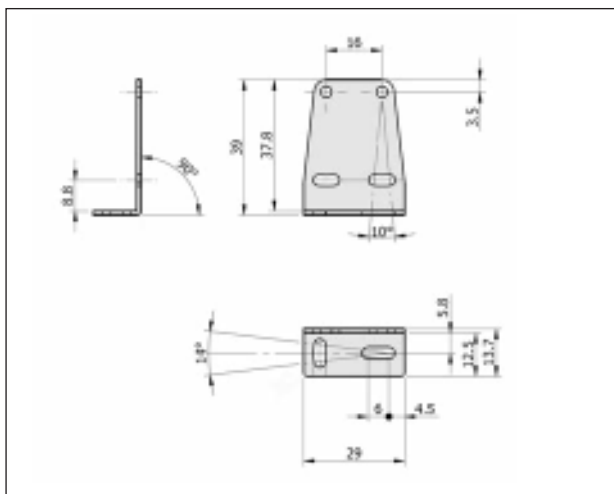
- ① LED verde: riserva di segnale >1,1 (non presente modello QMRG)
Green LED indicator: light reception with operation reserve >1,1 (not present QMRG model)
- ② LED giallo: stato dell'uscita; per i modelli ricevitore è presente anche un led di segnalazione all'interno dell'ottica
Yellow LED indicator: output active (status); there is a led inside the optical head for the receiver models
- ③ Regolazione di sensibilità distanza (270°)
Sensitività scanning setting (270°)
- ④ Commutatore impulso luce – impulso buio
Light / dark switch

Accessori - Dimensions

ST 101

Staffa di fissaggio verticale a L
L shape vertical mounting bracket

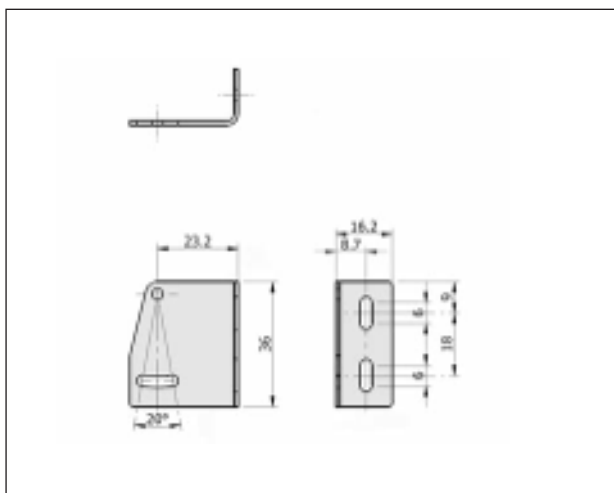
- Inclinazione $\pm 5^\circ$ / $\pm 5^\circ$ tip
- Rotazione $\pm 7^\circ$ / $\pm 7^\circ$ swivel
- Acciaio / *Stainless steel*



ST 102

Staffa di fissaggio laterale a L
L shape side mounting bracket

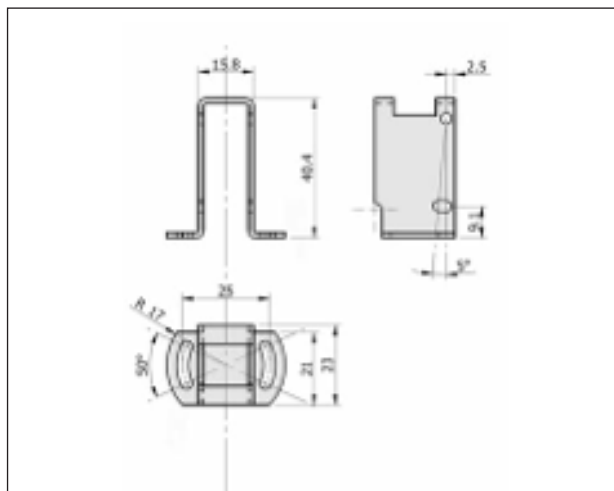
- Inclinazione $\pm 10^\circ$ / $\pm 10^\circ$ tip
- Acciaio / *Stainless steel*



ST 103⁽¹⁾

Staffa di fissaggio verticale con protezione
Vertical mounting bracket with protective cover

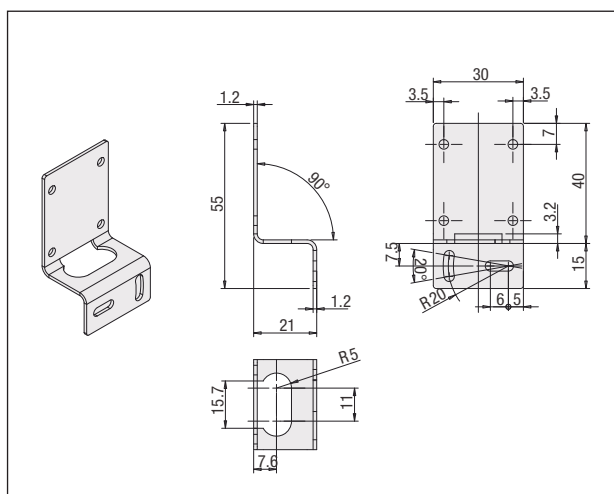
- Rotazione $\pm 25^\circ$ / $\pm 25^\circ$ swivel
- Acciaio / *Stainless steel*



ST 104⁽¹⁾

Staffa di fissaggio orizzontale con protezione
Horizontal mounting bracket with protective cover

- Rotazione $\pm 10^\circ$ / $\pm 10^\circ$ swivel
- Acciaio / *Stainless steel*



STQMO

Diaframmi verticali e orizzontali (0,5-1-2)

Confezione da 2 pezzi

Vertical and horizontal diaphragms (0,5-1-2)

Packing units 2

Dia.	0,5	1	2
Sn (EG=1)	1,5 m	2 m	4,5 m
Sn (EG=2)	1 m	1,5 m	4 m
Min Ø	0,8 mm	1,5 mm	2,5 mm



STQMS⁽²⁾

20 Viti taglio a croce / *Cross-slotted screws M3x20*

20 Dadi esagonali / *Hexagon nuts M3*

20 Rondelle dentellate / *Lockwashers Ø3*



⁽¹⁾ Possono essere utilizzate solo nei modelli a cavo o a connettore volante

⁽¹⁾ *Can be used only for cable or pig-tail exit models*

⁽²⁾ Componenti non presenti nella confezione standard dei sensori

⁽²⁾ *Components not present in standard sensors packaging*

C

H

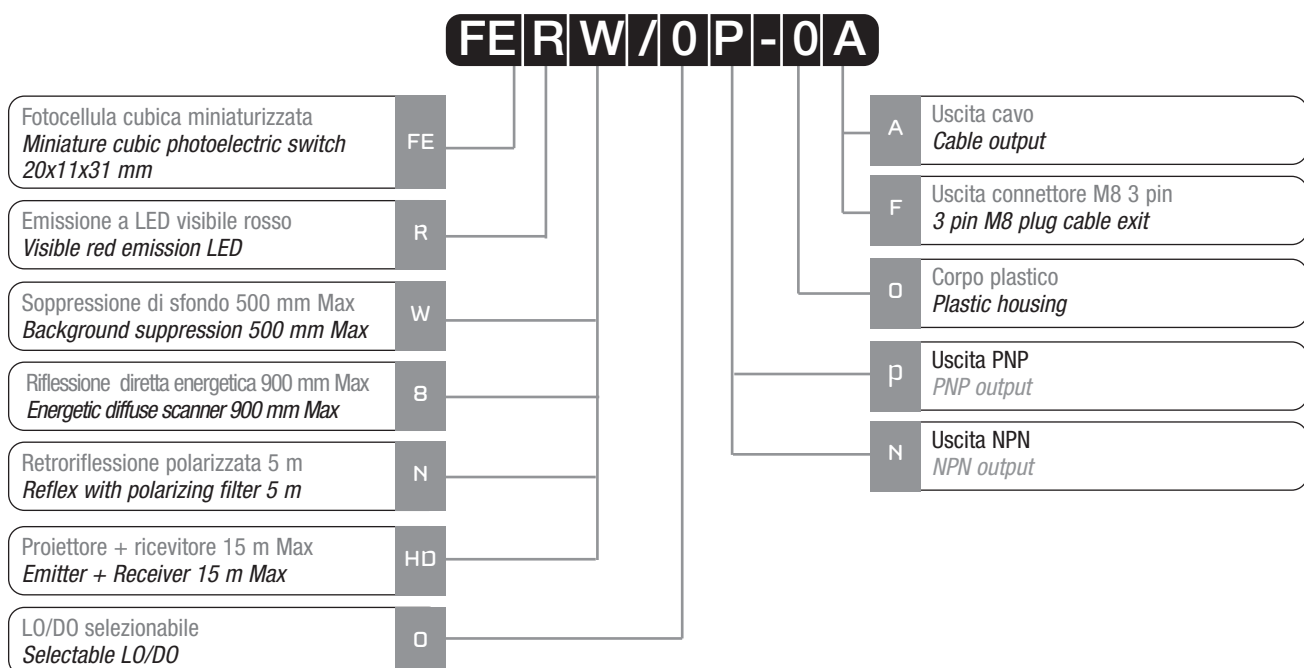
Fotocelle miniaturizzate con elevate distanze di lettura serie FE
Miniature photoelectric switch with large scanning range FE series



Caratteristiche principali Main features

- > Fotocelle miniaturizzate ad alte prestazioni
 > *Miniature photoelectric switch series with large scanning ranges*
- > Corpo in plastica di ridotte dimensioni: 20x11x31 mm
 > *Small dimensions: 20x11x31 mm plastic housing*
- > Ottica a 90°
 > *90° optic*
- > Uscita NPN o PNP
 > *PNP or NPN output*
- > Stato dell'uscita LO/DO selezionabile
 > *LO/DO selectable output*
- > Regolazione di sensibilità a trimmer
 > *Trimmer sensitivity adjustment*
- > Grado di protezione IP67
 > *IP67 Protection degree*
- > Emissione a luce rossa visibile
 > *Red light emission*
- > Approvazioni: CE
 > *Approvals: CE*

Descrizione del codice - Code structure



Modelli disponibili - Available models

Funzione Model	Portata Distance	Cavo / Cable		Connettore / Plug M8	
		NPN	PNP	NPN	PNP
Soppressione di sfondo Background suppression	500 mm	FERW/ON-0A	FERW/OP-0A	FERW/ON-0F	FERW/OP-0F
Tasteggio diretto Direct diffuse	900 mm	FER8/ON-0A	FER8/OP-0A	FER8/ON-0F	FER8/OP-0F
Polarizzata / Polarized	5 m	FERN/ON-0A	FERN/OP-0A	FERN/ON-0F	FERN/OP-0F
Barriera / Through-beam	15 m	FERHD/ON-0A	FERHD/OP-0A	FERHD/ON-0F	FERHD/OP-0F

Specifiche (In accordo con IEC EN 60947-5-2) - Specifications (According to IEC EN 60947-5-2)

Modello / Model	FERW/0*-0*	FER8/0*-0*	FERN/0*-0*	FERD/0*-0*	FERH/00-0*
Tipo / Type	Soppr. di sfondo Background supp.	Rifless. diretta Energetic scan.	Retrorifl. pol. Reflex polariz.	Ricevitore Receiver	Emettitore Emitter
Distanza di rilevazione / Sensing distance	15 ÷ 500 mm ⁽¹⁾	800 mm ⁽¹⁾	4 m ⁽²⁾	12 m	12 m
Zona cieca / Blind zone	2 mm	0	10 mm	0	0
Isteresis / Hysteresis	-	20% max	-	-	-
Regolazione di sensibilità - distanza Scanning distance - sensitivity adjustment	Potenziometro 270° Potentiometer 270°				
Emissione / Light source	Rosso / Red (660 nm)				
Diametro dello spot / Spot diameter	15 mm @ 200 mm	50 mm @ 300 m	250 mm @ 2,5 m	-	1600 mm @ 12 m
Selezione Luce-Buio Rotary switch	Commutatore rotativo Light on-Dark on select.				
Tensione di alimentazione Supply voltage	10 ÷ 30 VCC massimo VDC max				
Ondulazione residua / Ripple	≤10% incluso / included				
Corrente assorbita No load supply current	30 mA max	30 mA max	30 mA max	20 mA max	15 mA max
Corrente di uscita massima Load current max	100 mA				
Caduta di tensione in uscita Output voltage drop	1,8 V massimo / max @ 100 mA				
Tipo di Uscita / Output type	PNP o / or NPN collettore aperto / open collector				
Frequenza di commutazione Switching frequency	1000 Hz con rapporto luce/buio 1:1 with light/dark ratio 1:1				
Tempo di risposta / Response time	≤0,5 ms con carico resistivo / with resistive load				
Ritardo alla disponibilità Time delay before availability	100 ms massimo / max				
Protezioni elettriche alimentazione Supply electrical protections	Inversione di polarità sovratensioni impulsive Overvoltage pulses and polarity reversal				
Protezioni elettriche uscita Output electrical protections	Sovracorrenti, corto circuito, extratensioni Short circuit, overcurrent, overvoltage				
Limiti di temperatura operativa Operation temperature range	-25°C... +55 °C				
Deriva termica / Temperature drift	±15% della distanza nominale / of scanning distance				
Immunità alla luce ambiente Ambient light immunity	10 000 lux minimo luce solare / minimum sunlight 3000 lux minimo lampada alta freq. / min HF lamp				
Classe di protezione / Enclosure rating	IP67 (EN60529) ⁽³⁾				
Indicatori LED LED indicators	Giallo: stato dell'uscita / Yellow: output status; Verde: eccesso di guadagno / Green: operative reserve > 1,1				
Materiale del contenitore Housing material	PBT corpo / housing PC ottica / optics				
Cavo / Cable PVC 2m	3x0,18 Ø 4 mm				
Peso / Weight	53 g versione a cavo / cable version; 9 g versione a connettore / plug version				

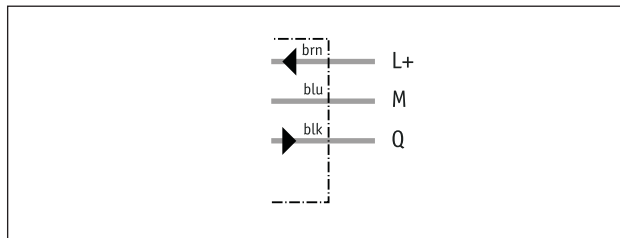
⁽¹⁾ Con ostacolo bianco 90% 100x100 mm / White target 90% 100x100 mm

⁽²⁾ Con riflettore RL110 / With RL110 reflector

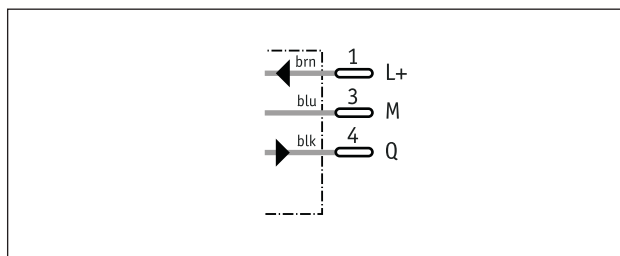
⁽³⁾ Protezione garantita solo con il cavo a connettore correttamente montato / Protection guaranteed only with plug cable well mounted

Schemi elettrici delle connessioni - Electrical diagrams of the connections

> Connessioni versioni a cavo - Wiring diagrams cable versions



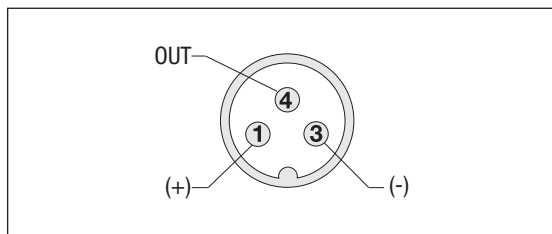
> Connessioni versioni a connettore M8 - Wiring diagrams M8 plug versions



Legenda Key

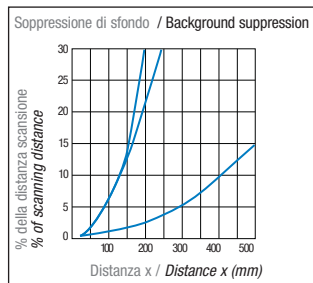
BN → marrone/brown
BK → nero/black
BU → blu/blue

Connettore - Plug

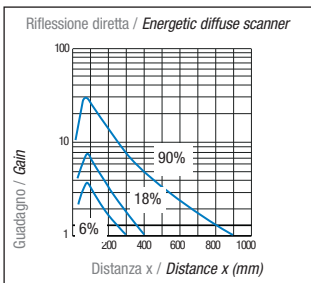


Curva di risposta - Response diagram

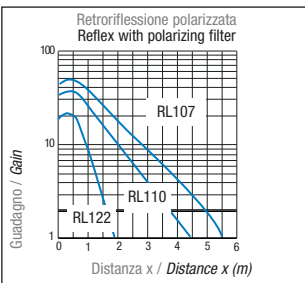
FERW/0*-0*



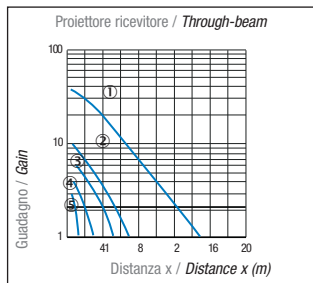
FER8/0*-0*



FERN/0*-0*



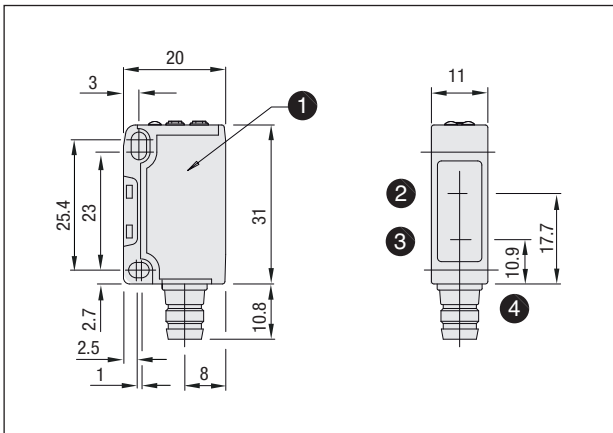
FERHD/0*-0*



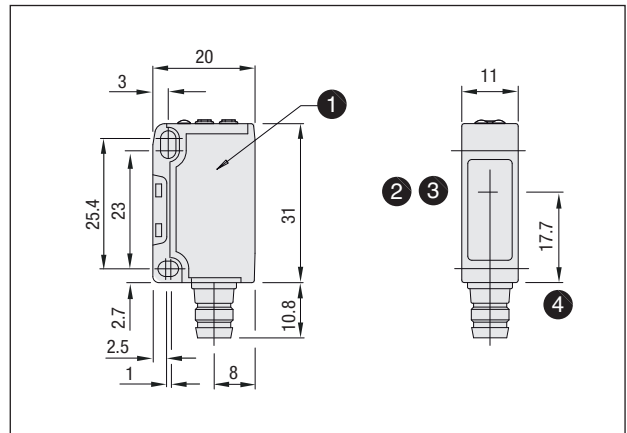
- ① Senza diaframma / Without slot
- ② Con filtri polarizzatori / With polarizing filter
- ③ Con diaframma 2 mm / With slot mask 2 mm
- ④ Con diaframma 1 mm / With slot mask 1 mm
- ⑤ Con diaframma 0,5 mm / With slot mask 0,5 mm

Dimensioni - Dimensions

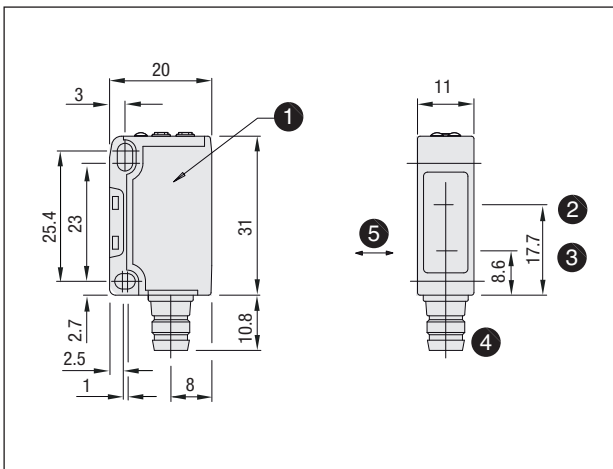
FER8/0*-0F - FERN/0*-0F



FERHD/0*-0F



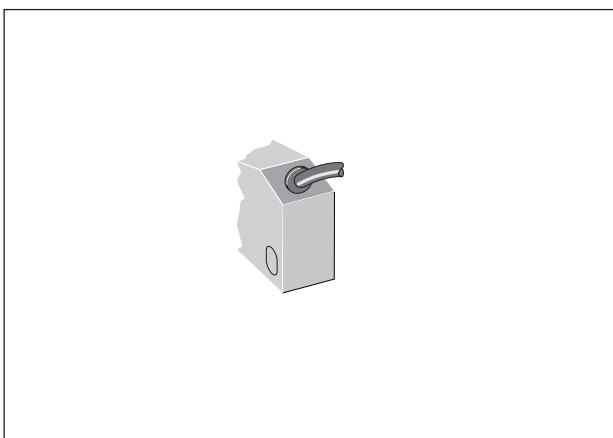
FERW/0*-0F



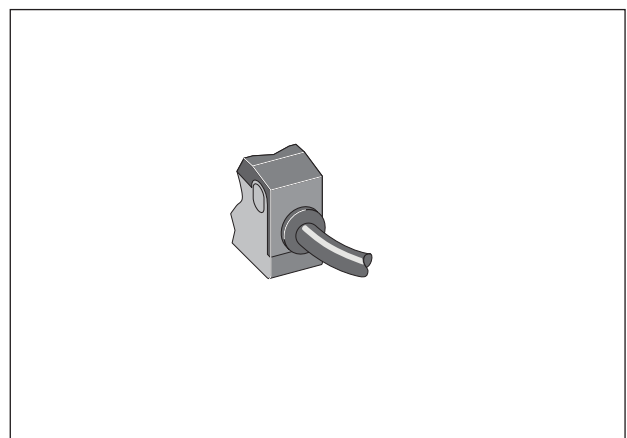
Legenda / Key

- ① Fori di fissaggio Ø 3,2 mm per M3
Mounting hole Ø 3,2 mm for M3
- ② Centro ottico del ricevitore
Optics center, receiver
- ③ Centro ottico dell'emettitore
Optics center, emitter
- ④ Connettore M8 o cavo
M8 plug or connection cable
- ⑤ Direzione di movimento del materiale
Standard direction of the material

FER8/0*-0A - FERN/0*-0A - FERHD/0*-0A



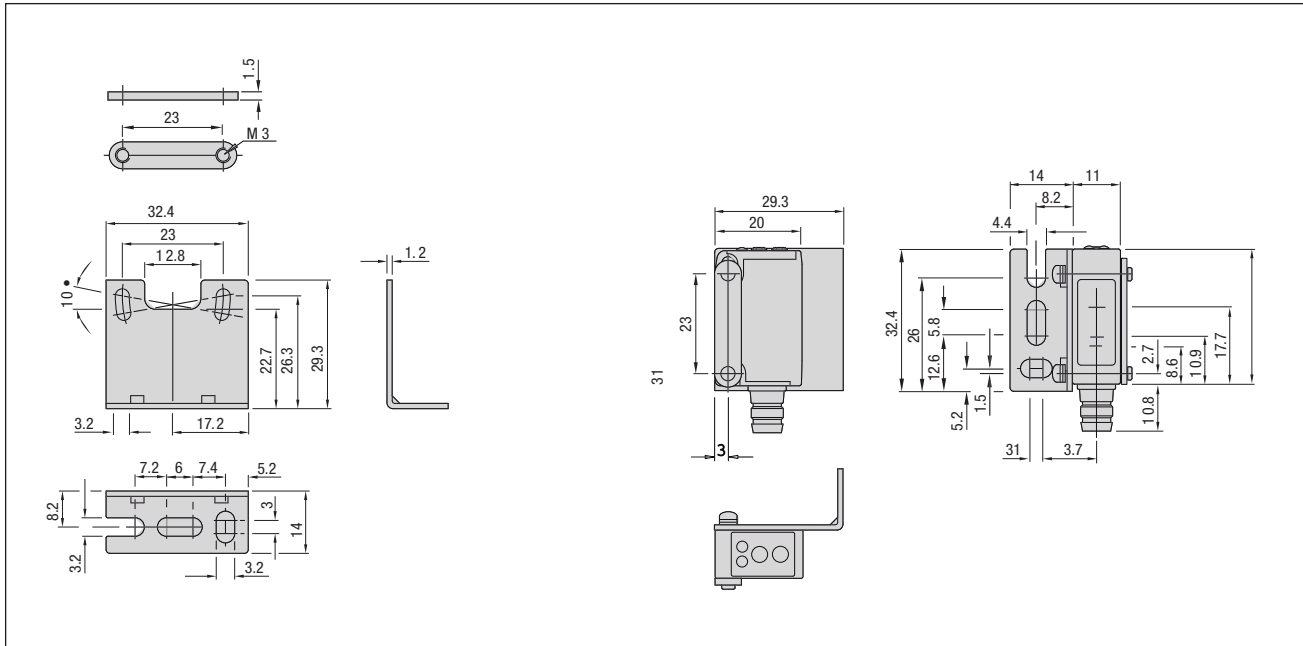
FERW/0*-0A



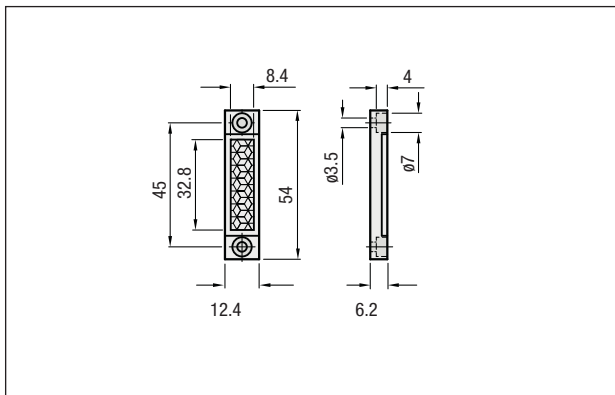
SENSORI FOTOELETTRICI RETTANGOLARI - SERIE FE

FE series - rectangular photoelectric sensors

STFE 00 Staffa di fissaggio orizzontale in dotazione
 STFE 00 Mounting bracket, horizontal supplied

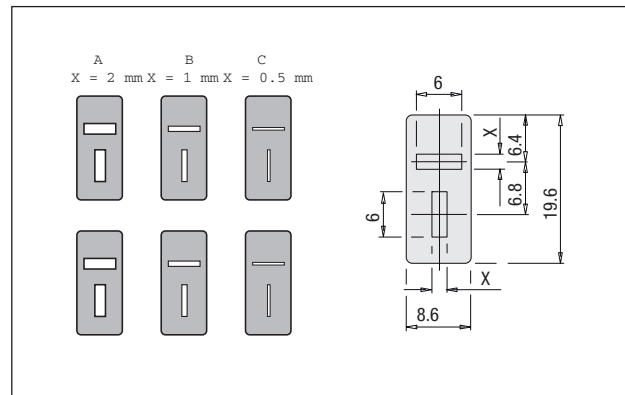


Riflettore RL122
 Reflector RL122



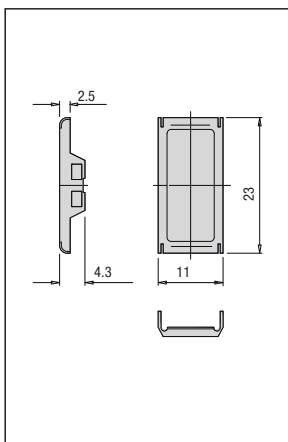
In dotazione con il modello FERN
 Supplied with FERN model

Diaframmi STOFE-00
 Slotted mask STOFE-00

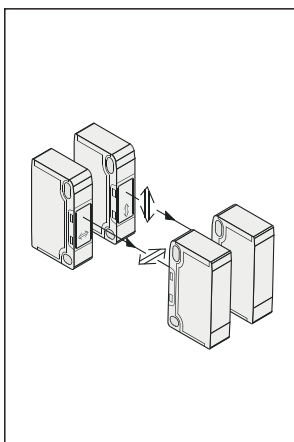


Opzionale per modello FERHD
 Optional with FERHD model

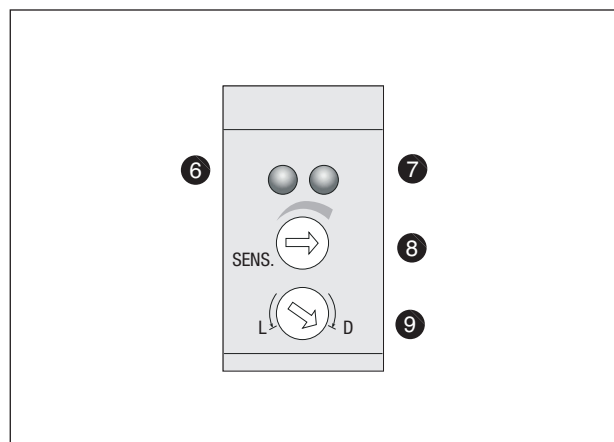
Polarizzatori STFEP-00 Polarizing filters STFEP-00



Opzionale per modello FERHD
Optional with FERHD model



Indicatori LED e regolazioni LED indicators and adjustments

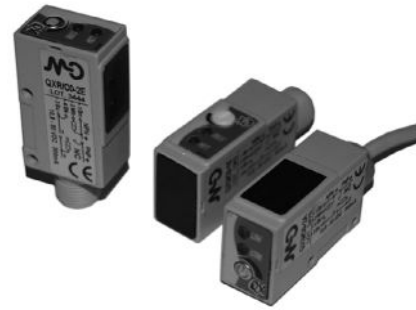


Legenda / Key

- ⑥ LED verde riserva di segnale >1,1
Green LED indicator: light reception with operation reserve >1,1
- ⑦ LED arancione: stato dell'uscita
Orange LED indicator: output active
- ⑧ Regolazione di sensibilità distanza (270°)
Sensitivity – scanning setting (270°)
- ⑨ Commutatore impulso luce – impulso buio
Light/dark rotary switch

Fotocelle miniaturizzate con alte prestazioni - DC serie QX

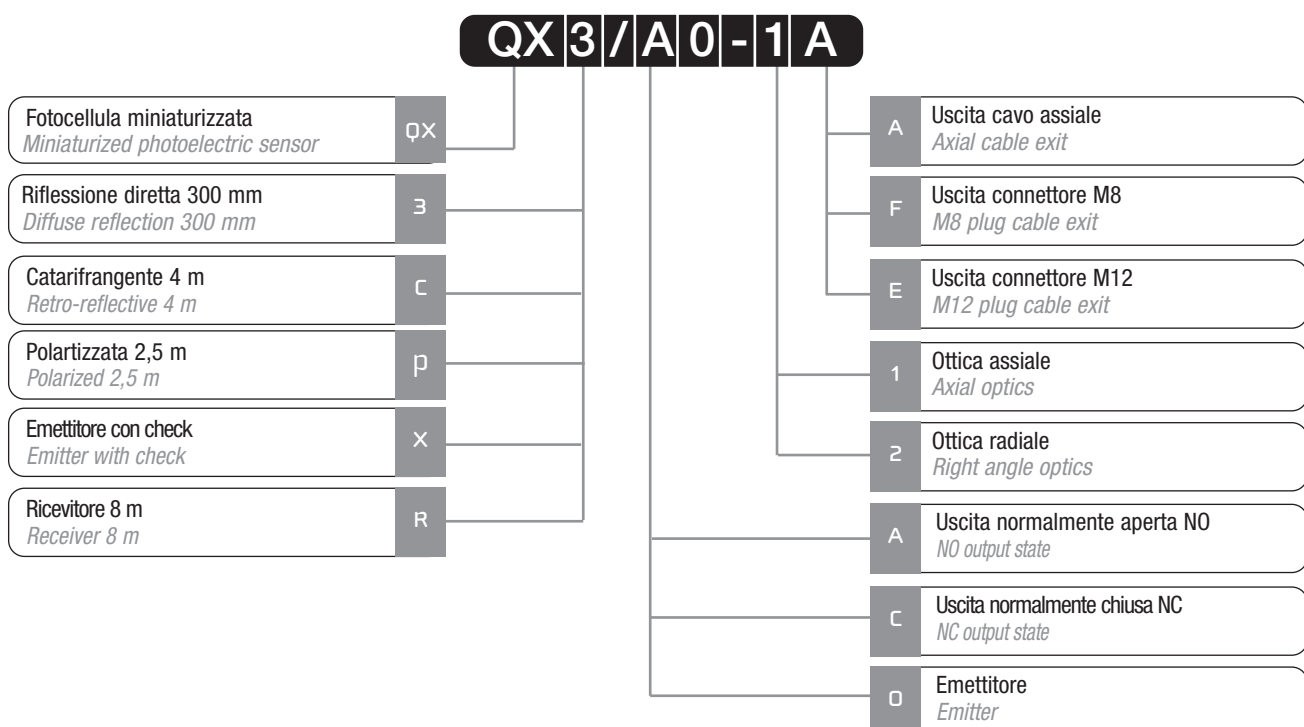
Miniaturized photoelectric sensors with high performances - DC QX series



Caratteristiche principali Main features

- > Vasta gamma di modelli: riflessione diretta, riflessione diretta con regolazione, catarifrangente, polarizzata e barriera
- > Wide range of models: diffuse, diffuse with sensitivity adj., retro-reflective, polarized light and through-beam detection
- > Dimensioni ridotte (15x23x40 mm)
- > Housing with small dimensions (15x23x40 mm)
- > Ottica assiale ed a 90°
- > Axial and right angle optics
- > 2 LED indicatori (soglia e margine di segnale)
- > 2 LED indicators (threshold and signal margin)
- > Luce rossa visibile nei modelli con catarifrangente polarizzati e barriere
- > Visible red light in retro-reflective, polarized and through-beam models
- > Distanze di rilevazione elevate
- > Long distances capability
- > Fasci ottici di piccolo diametro
- > Precision beam
- > Breve tempo di risposta (0,75-0,5 ms)
- > Fast response time (0,75-0,5 ms)
- > Uscita NPN-PNP selezionabile
- > NPN-PNP selectable output
- > Elevata corrente di uscita (>300 mA)
- > High output current (>300 mA)
- > 3 differenti uscite cavo: assiale, connettore M8 e M12
- > 3 different output cable: axial, M8 and M12 plug
- > Grado di protezione IP65
- > IP65 protection degree
- > Totalmente protetto contro danneggiamenti di tipo elettrico
- > Complete protection against electrical damage
- > Approvazioni: CE e cURus
- > Approvals: CE and cURus

Descrizione del codice - Code structure



Modelli disponibili - Available models

Funzione Model		Portata Distance	Cavo / Cable		Connettore / Plug M8		Connettore / Plug M12	
			NO	NC	NO	NC	NO	NC
Optica assiale Axial optic	Tasteggio diretto / Direct diffuse	300 mm	QX3/A0-1A	QX3/C0-1A	QX3/A0-1F	QX3/C0-1F	QX3/A0-1E	QX3/C0-1E
	Catarifrangente / Retro-reflective	4 m	QXC/A0-1A	QXC/C0-1A	QXC/A0-1F	QXC/C0-1F	QXC/A0-1E	QXC/C0-1E
	Polarizzata / Polarized	3 m	QXP/A0-1A	QXP/C0-1A	QXP/A0-1F	QXP/C0-1F	QXP/A0-1E	QXP/C0-1E
	Barriera Through-beam	8 m	QXX/00-1A		QXX/00-1F		QXX/00-1E	
Emettitore / Emitter Ricevitore / Receiver	QXR/A0-1A		QXR/C0-1A	QXR/A0-1F	QXR/C0-1F	QXR/A0-1E	QXR/C0-1E	
Optica radiale Radial optic	Tasteggio diretto / Direct diffuse	300 mm	QX3/A0-2A	QX3/C0-2A	QX3/A0-2F	QX3/C0-2F	QX3/A0-2E	QX3/C0-2E
	Catarifrangente / Retro-reflective	4 m	QXC/A0-2A	QXC/C0-2A	QXC/A0-2F	QXC/C0-2F	QXC/A0-2E	QXC/C0-2E
	Polarizzata / Polarized	3 m	QXP/A0-2A	QXP/C0-2A	QXP/A0-2F	QXP/C0-2F	QXP/A0-2E	QXP/C0-2E
	Barriera Through-beam	8 m	QXX/00-2A		QXX/00-2F		QXX/00-2E	
Emettitore / Emitter Ricevitore / Receiver	QXR/A0-2A		QXR/C0-2A	QXR/A0-2F	QXR/C0-2F	QXR/A0-2E	QXR/C0-2E	

Specifiche (In accordo con IEC EN 60947-5-2) - Specifications (According to IEC EN 60947-5-2)

Modello / Model	QX3/*0-**	QXC/*0-**	QXP/*0-**	QXX/*0-** QXR/*0-**
Tipo / Type	Riflessione diretta Diffuse reflection	Con catarifrangente Retro-reflective	Polarizzata Polarized retro-reflective	Barriera Through-beam
Distanza di rilevazione nominale (Sn) Nominal sensing distance (Sn)	300 mm ⁽¹⁾	4 m ⁽²⁾	2,5 m ⁽²⁾	8 m
Emissione Emission	Infrarosso / Infrared (880nm)	Rosso / Red (660nm)		
Oggetto minimo rilevabile Minimum detectable object	Vedi Curve caratteristiche See Characteristic curves			2 mm
Tolleranza / Tolerance	+15/-5% Sn			Vedi Sr (glossario) See Sr (glossary)
Corsa differenziale / Differential travel	10%			
Ripetibilità / Repeat accuracy	5%			
Tensione di alimentazione / Operating voltage	10,8 - 30 Vdc			
Ondulazione residua / Ripple	10 % max.			
Corrente assorbita / No-load supply current	20 mA		20 mA (em.), 5 mA (ric.)	
Tensione di check / Check voltage	-			10,8 - 30 Vdc (QXX)
Corrente di uscita / Load current	300 mA			
Corrente di perdita / Leakage current	100 µA max. at 30 Vdc			
Caduta di tensione in uscita / Voltage drop	1,2 V max. I _L =100 mA			
Tipo uscita / Output type	NPN/PNP selezionabile / selectable - NO o / or NC			
Frequenza di commutazione / Switching frequency	750 Hz (Tr=0,5 ms)		500 Hz (Tr=0,75 ms)	
Ritardo alla disponibilità Time delay before availability	200 ms			
Protezioni elettriche alimentazione Supply electrical protections	Inversione di polarità, sovratensioni impulsive Polarity reversal, transient			
Protezioni elettriche uscita Output electrical protections	Al cortocircuito (autoripristinante) Short circuit (autoreset)			
Limiti di temperatura / Temperature range	-25°C+70°C (senza condensa / without freeze)			
Interferenza luce esterna Interference to external light	3000 lux (lampada ad incandescenza), 10000 lux (luce solare) 3000 lux (incandescent lamp), 10000 lux (sunlight)			
Grado di protezione / Protection degree	IP65 (EN60529) ⁽³⁾			
Indicatori LED / LED indicators	Vedi disegno dimensionale / See dimensional drawing			
Materiali corpo / Housing material	ABS (caricato in vetro / glass fiber reinforced)			
Materiali ottica / Lenses material	Acrilico / Acrylic			
Peso (appross.) / Weight (approx.)	70 g (singola / single)			

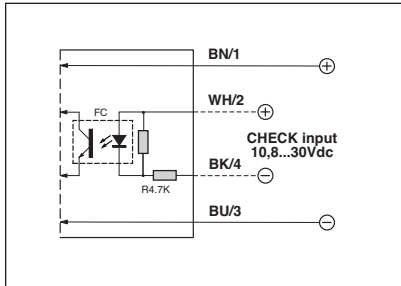
⁽¹⁾ Con foglio di carta bianca opaca 100x100 mm / With 100x100 mm white matt paper

⁽²⁾ Con catarifrangente Ø80 mm (RL110 fornito separatamente) / With standard reflector Ø80 mm (RL110 supplied separately)

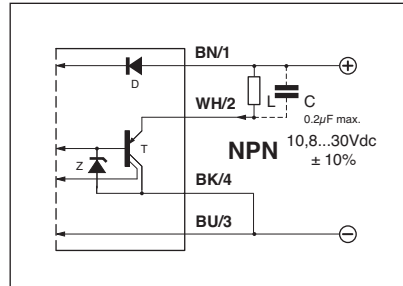
⁽³⁾ Protezione garantita solo con il cavo a connettore correttamente montato / Protection guaranteed only with plug cable well mounted

Schemi elettrici delle connessioni - Electrical diagrams of the connections

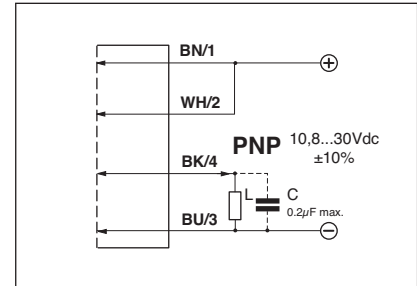
Emettitore con check
Emitter with check



Uscita NPN
NPN output



Uscita PNP
PNP output

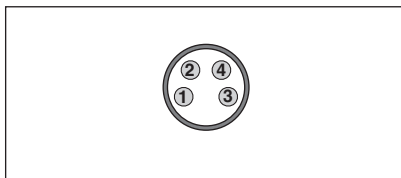


Legenda Key

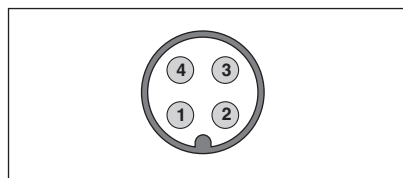
BN → marrone/brown BU → blu/blue
BK → nero/black WH → bianco/white

Connettore - Plug

M8

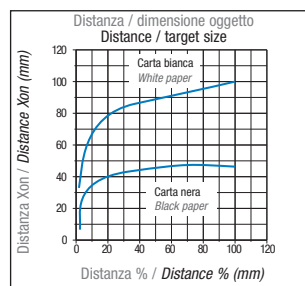
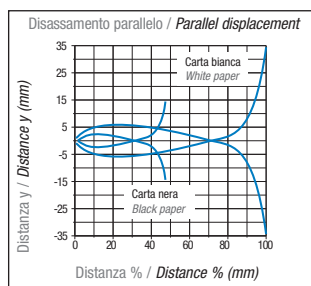
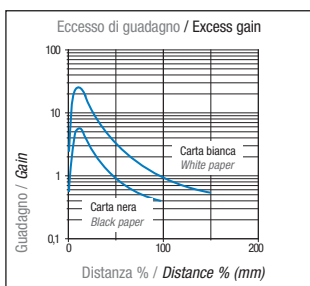


M12

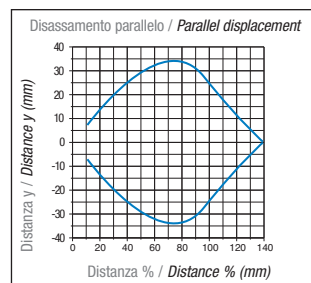
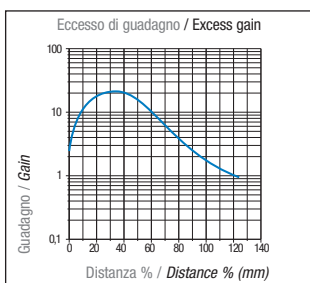


Curva di risposta - Response diagram

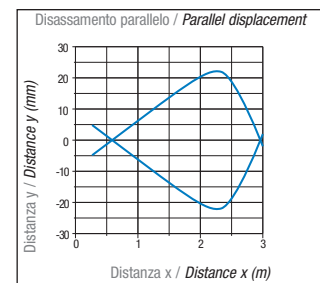
QX3/*0-**



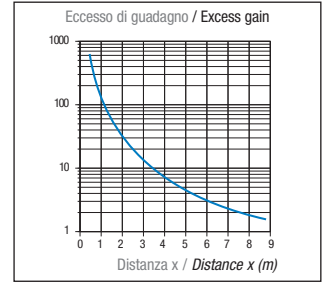
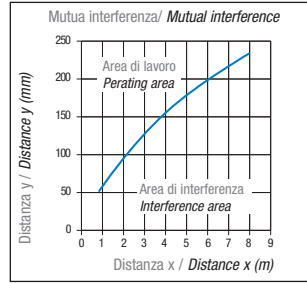
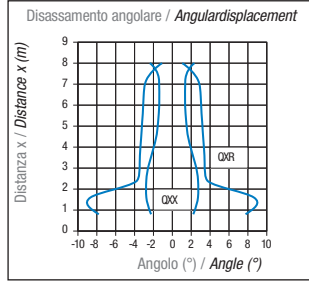
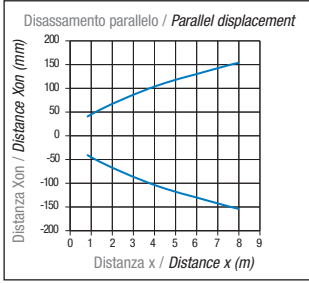
QXC/*0-**



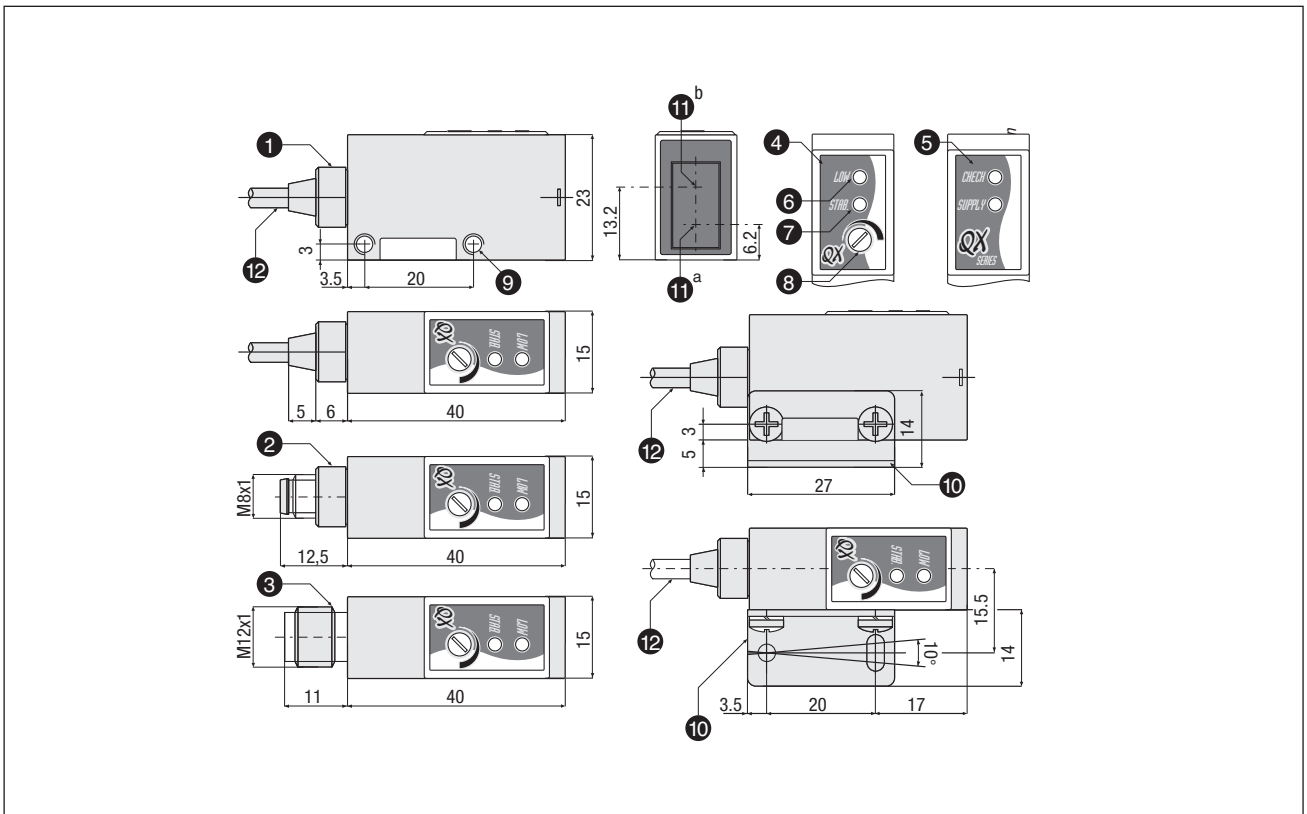
QXP/*0-**

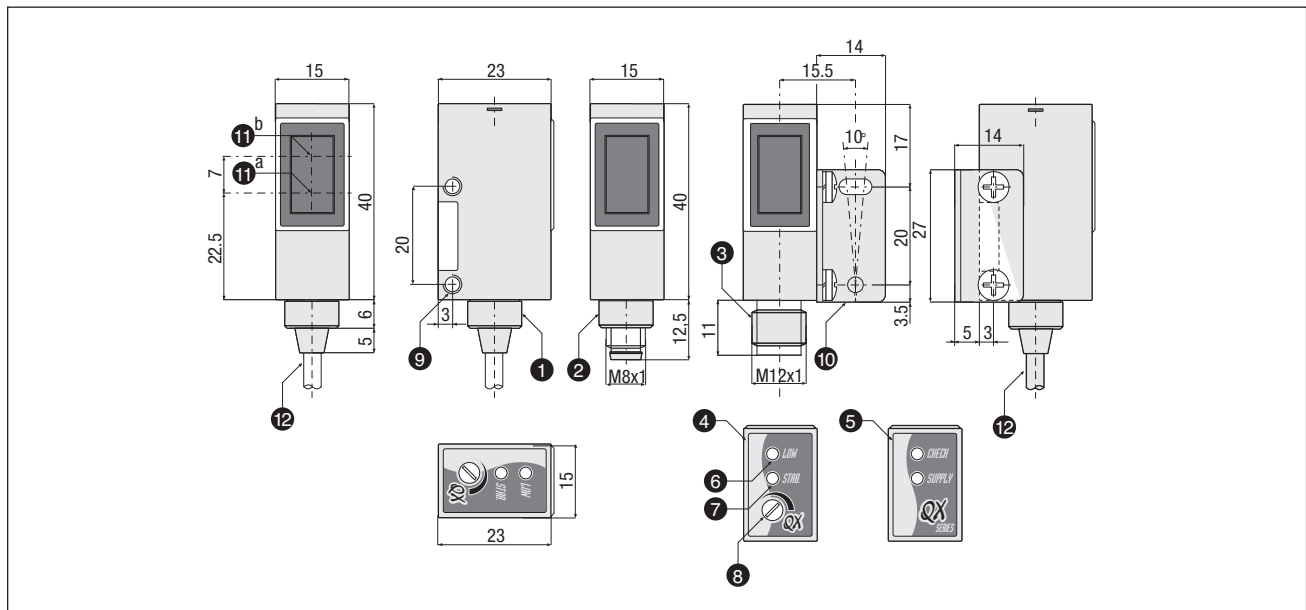


QXX/00-**- QXR/*0-**-



Dimensioni - Dimensions





Legenda / Key

- | | |
|--|--|
| <p>① Uscita cavo assiale
<i>Axial cable exit</i></p> <p>② Uscita connettore M8
<i>M8 plug cable exit</i></p> <p>③ Uscita connettore M12
<i>M12 plug cable exit</i></p> <p>④ Pannello ricevitore, catarifrangente, riflessione diretta
<i>Receiver, retro-reflective, diffuse models functional panel</i></p> <p>⑤ Pannello emettitore con check
<i>Emitter with check functional panel</i></p> <p>⑥ LED rosso (margine di segnale basso QX*)
LED rosso (check QXX)
<i>Red LED (low margin signal QX*) Red LED (check QXX)</i></p> <p>⑦ LED verde (segnale stabile QX*) LED verde (alimentazione QXX)
<i>Green LED (stability QX*) Green LED (supply QXX)</i></p> | <p>⑧ Trimmer di regolazione sensibilità (1 giro)
<i>Sensitivity adjustment trimmer (1 turn)</i></p> <p>⑨ Fori di fissaggio per viti M3
<i>Holes for M3 screws</i></p> <p>⑩ Staffa ST70 e viti (inclusi)
<i>Bracket ST70 and screws (included)</i></p> <p>⑪ Posizione asse ottico (a: QX3, QXC, QXP - b: QXE, QXR)
<i>Optical axis position (a: QX3, QXC, QXP - b: QXE, QXR)</i></p> <p>⑫ Cavo 4x0,14 mm², Ø3,75 mm, PVC, 2 m
<i>Cable 4x0,14 mm², Ø3,75 mm, PVC, 2 m</i></p> |
|--|--|

Fotocelle rettangolari miniaturizzate - DC serie PS

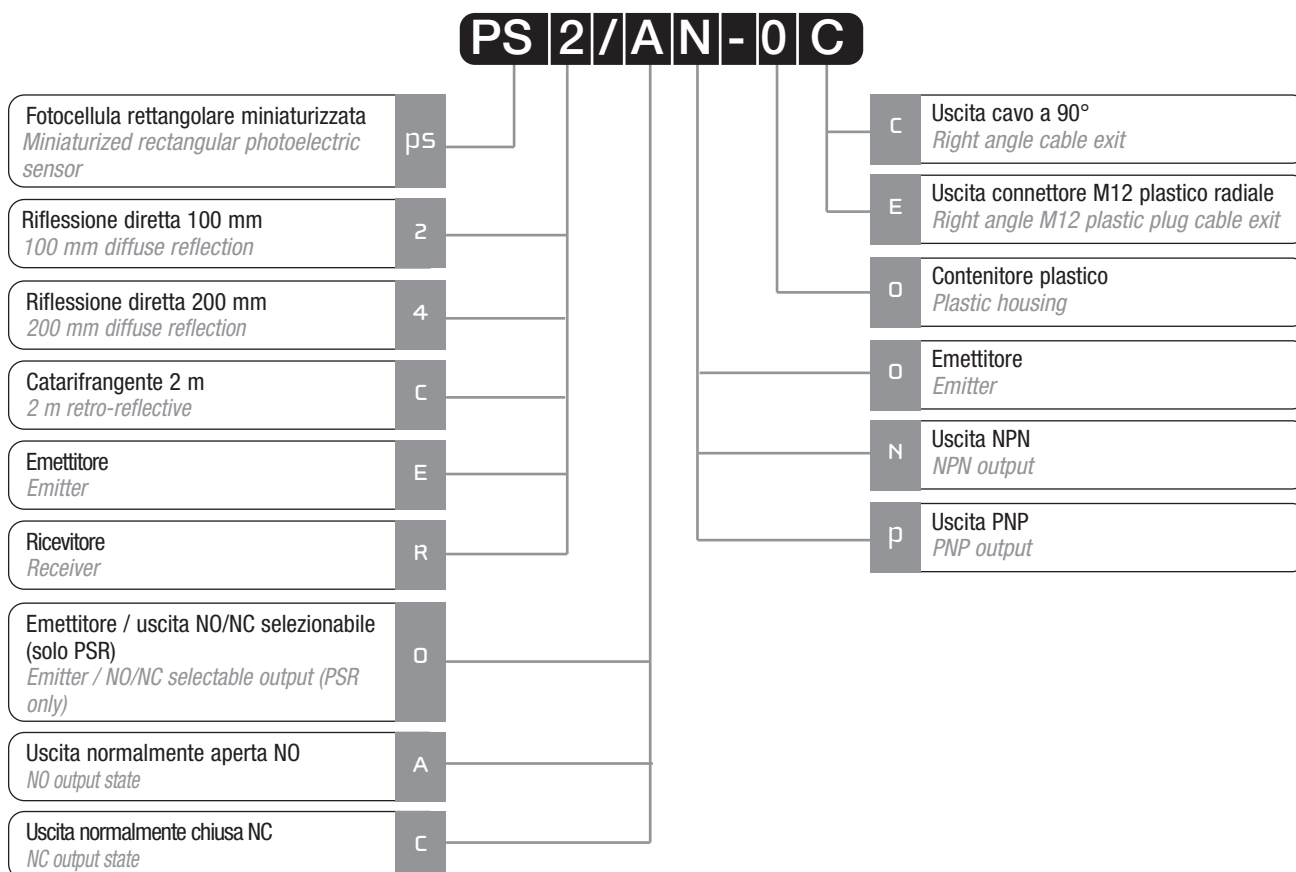
Miniaturized rectangular photoelectric sensors - DC PS series



Caratteristiche principali Main features

- > Vasta gamma di modelli: riflessione diretta, catarifrangente, barriera
- > Wide range of models: diffuse, retro-reflective, through-beam
- > Dimensioni estremamente ridotte
- > Extremely reduced dimensions
- > Elevate distanze di rilevazione
- > High sensing distance
- > Regolazione della sensibilità
- > Sensitivity adjustment
- > Uscita cavo standard o connettore M12
- > Standard cable exit or M12 plug exit
- > LED indicatore di stato
- > LED status indicator
- > Grado di protezione IP65
- > IP65 protection degree
- > Totalmente protetto contro danneggiamenti di tipo elettrico
- > Complete protection against electrical damage
- > Approvazioni: CE
- > Approvals: CE

Descrizione del codice - Code structure



Modelli disponibili - Available models

Funzione / Model	Portata / Distance	Uscita / Output	3 fili / wires LO NPN	3 fili / wires DO NPN	3 fili / wires LO PNP	3 fili / wires DO PNP
Tasteggio diretto Diffuse reflection	100 mm	Cavo Cable 90°	PS2/AN-0C	PS2/CN-0C	PS2/AP-0C	PS2/CP-0C
		Connettore Plug 90°	PS2/AN-0E	PS2/CN-0E	PS2/AP-0E	PS2/CP-0E
	200 mm	Cavo Cable 90°	PS4/AN-0C	PS4/CN-0C	PS4/AP-0C	PS4/CP-0C
		Connettore Plug 90°	PS4/AN-0E	PS4/CN-0E	PS4/AP-0E	PS4/CP-0E
Catarifrangente Retro-reflexive	2 m	Cavo Cable 90°	PSC/AN-0C	PSC/CN-0C	PSC/AP-0C	PSC/CP-0C
		Connettore Plug 90°	PSC/AN-0E	PSC/CN-0E	PSC/AP-0E	PSC/CP-0E

Funzione / Model		Portata / Distance	Uscita / Output	4 fili / wires LO/DO NPN	4 fili / wires LO/DO PNP
Barriera Through-beam	Emettitore Emitter	4 m	Cavo Cable 90°	PSE/00-0C	
			Connettore Plug 90°	PSE/00-0E	
	Ricevitore Receiver		Cavo Cable 90°	PSR/0N-0C	PSR/0P-0C
			Connettore Plug 90°	PSR/0N-0E	PSR/0P-0E

Specifiche (In accordo con IEC EN 60947-5-2) - Specifications (According to IEC EN 60947-5-2)

Modello / Model	PS2/**- 0*	PS4/**- 0*	PSC/**- 0*	PSE/00 - 0*	PSR/**- 0*
Tipo / Type	Riflessione diretta / Diffuse reflection		Con catarifrangente / Retro-reflective	Barriera / Through-beam	
Distanza di rilevamento nominale (Sn) Nominal sensing distance (Sn)	100 mm ⁽¹⁾	200 mm ⁽¹⁾	2 m ⁽²⁾	4 m	
Emissione / Emission	Infrarosso / Infrared (880nm)				
Tolleranza / Tolerance	+15/-5% Sn			Vedi Sr (glossario) See Sr (glossary)	
Corsa differenziale / Differential travel	≤ 5%		≤ 10%		
Ripetibilità / Repeat accuracy	5%				
Tensione di alimentazione / Operating voltage	10-30 Vdc				
Ondulazione residua / Ripple	≤ 10%				
Corrente assorbita No load supply current	30 mA			25 mA (emettitore / emitter) 30 mA (ricevitore / receiver)	
Corrente di uscita / Load current	≤ 100 mA				
Corrente di perdita / Leakage current	≤ 10 µA @ Vmax				
Caduta di tensione in uscita / Output voltage drop	1,2 Vmax.				
Tipo di uscita / Output type	NPN o PNP, NO o NC (NO/NC selezionabile nei modelli PSR / NO/NC selectable for PSR models)				
Frequenza di commutazione / Switching frequency	100 Hz			25 Hz	
Ritardo alla disponibilità / Time delay before availability	200 ms				
Protezioni elettriche alimentazione Supply electrical protections	Inversione di polarità, sovratensioni impulsive Polarity reversal, transient				
Protezioni elettriche uscita / Supply electrical output	Corto circuito (autoripristinante) / Short circuit (autoreset)				
Regolazione di sensibilità / Sensitivity adjustment	Trimmer ad 1 giro / 1 turn trimmer				
Limiti di temperatura operativa / Temperature range	-25°C...+70°C (senza condensa / without freeze)				
Deriva termica / Temperature drift	≤ 10% Sr				
Interferenza alla luce esterna Interference external light	3000 lux (Lampada incandescente / Incandescent lamp) 10000 lux (luce solare / sunlight)				
Grado di protezione / Protection degree	IP65 (EN60529) ⁽³⁾				
Indicatori LED / LED indicators	Rosso (uscita attivata) / Red (output energized)				
Materiali contenitori / Housing material	ABS				
Materiali ottica / Optic material	Plexiglass				
Peso (appross.) / Weight (approx)	90 g (20 g staffa / mounting bracket ST07)				

(1) Con carta bianca opaca 100x100 mm / With 100x100 mm white matt paper

(2) Con catarifrangente standard Ø80 mm (RL110 fornito separatamente) / With standard reflector Ø80 mm (RL110 supplied separately)

(3) Protezione garantita solo con il cavo a connettore correttamente montato / Protection guaranteed only with plug cable well mounted

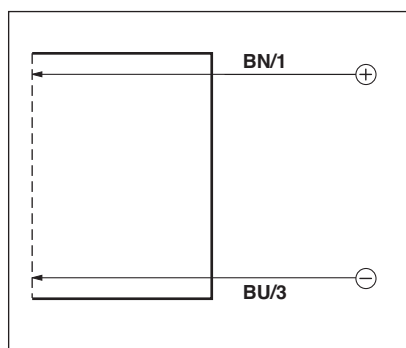
Schemi elettrici delle connessioni - Electrical diagrams of the connections

> PSE/00-0*

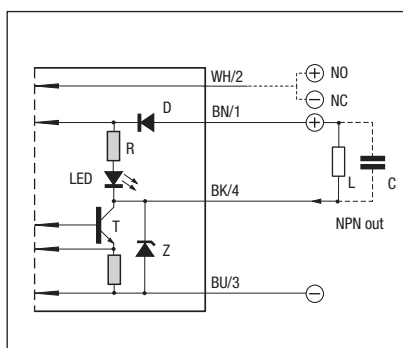
PSR/*N-0*

PSR/*P-0*

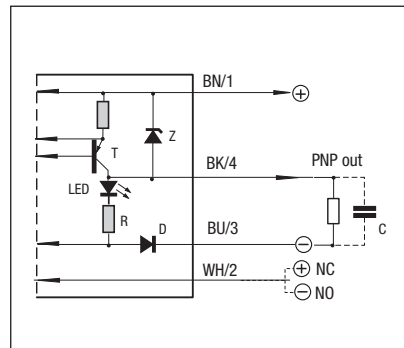
Emettitore / Emitter



Uscita NPN / NPN output



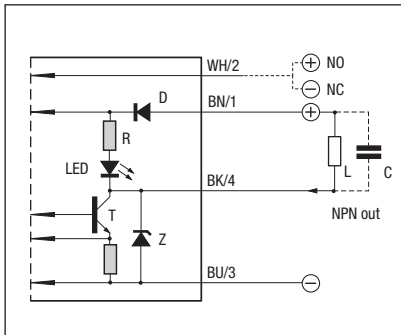
Uscita PNP / PNP output



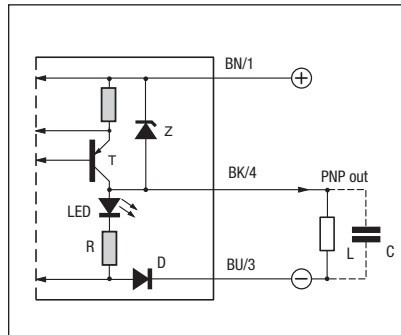
> PS*/N-0*

PS*/P-0*

Uscita NPN / NPN output



Uscita PNP / PNP output



Legenda Key

BN → marrone/brown
 BK → nero/black
 BU → blu/blue
 WH → bianco/white

Note: In caso di carico misto resistivo e capacitivo, la massima capacità ammissibile $C = 0,1 \mu F$, per tensioni e correnti di uscite massime
 Wh (filo bianco): il cavo presente nel solo ricevitore PSR/0*- 0* permette la selezione dello stato di uscita

Modello NPN: stato NO (bianco e marrone al +), stato NC (bianco e blu al -)

Modello PNP: stato NO (bianco e blu al -), stato NC (bianco e marrone al +)

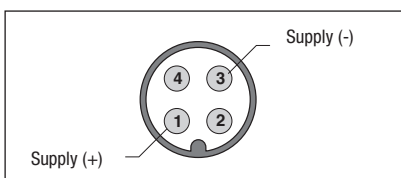
Note: In case of combined load, resistive and capacitive, the maximum admissible capacity $C = 0,1 \mu F$, for maximum output volt-age and current
 Wh (white wire): the cable present on the receiver PSR/0*- 0* allows the output state selection

NPN output: NO state (white and brown on +), NC state (white and blue on -)

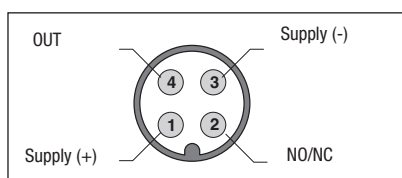
PNP output: NO state (white and blue on -), NC state (white and brown on +)

Connettore - Plug

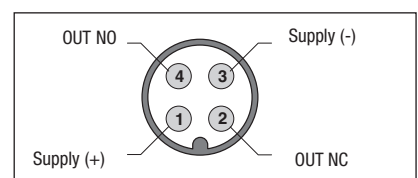
M12 PSE/00-0*



M12 PSR/0*-0*

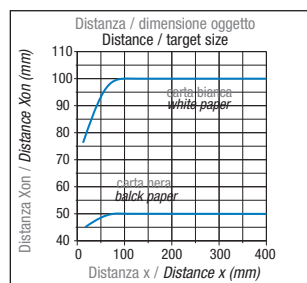
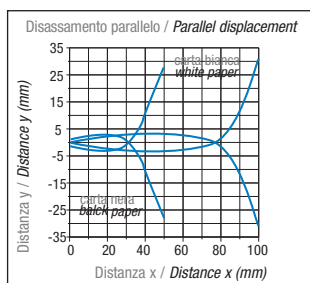
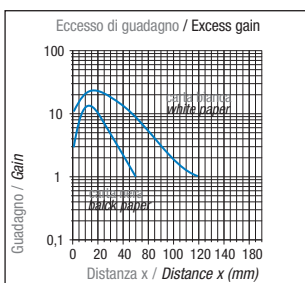


M12 PS2/**-0*
 PS4/**-0*
 PSC/**-0*

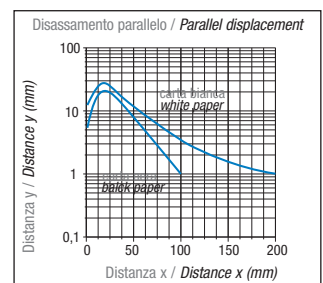


Curva di risposta - Response diagram

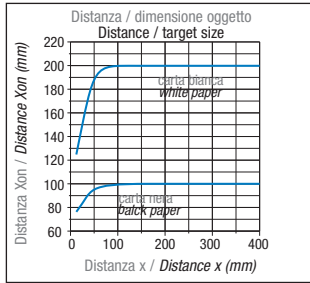
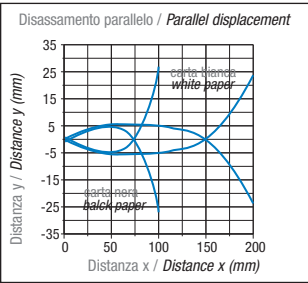
PS2/**-0*



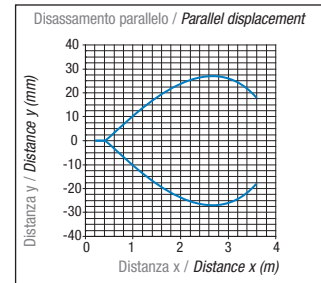
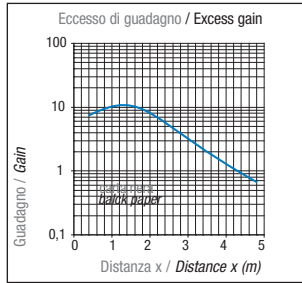
PS4/**-0*



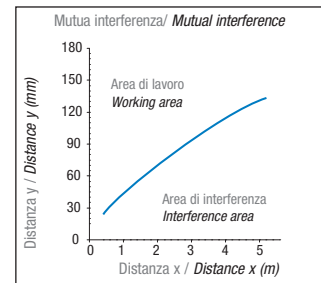
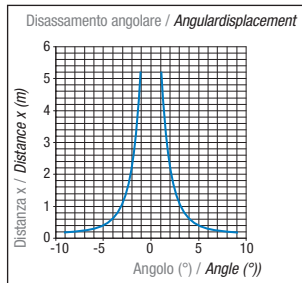
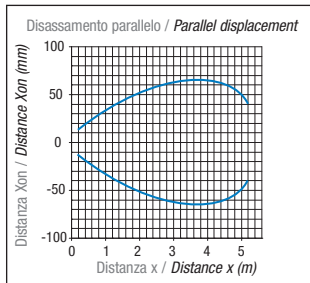
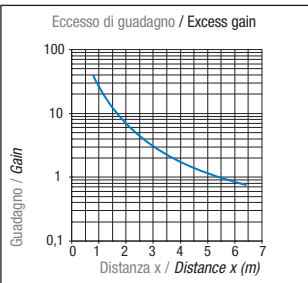
PS4/**-0*



PSC/**-0*

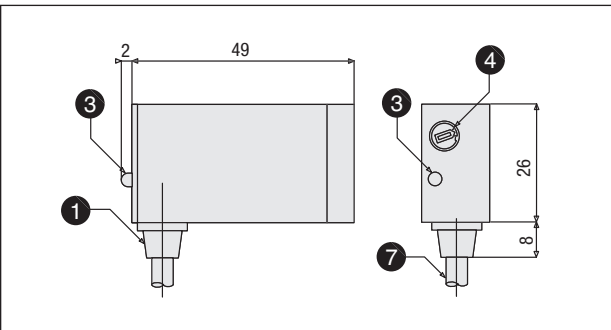


PSE/00-0* - PSR/0*-0*

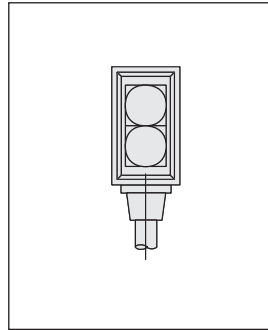


Dimensioni - Dimensions

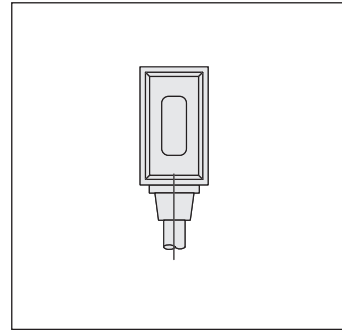
PS2/**-0C - PS4/**-0C



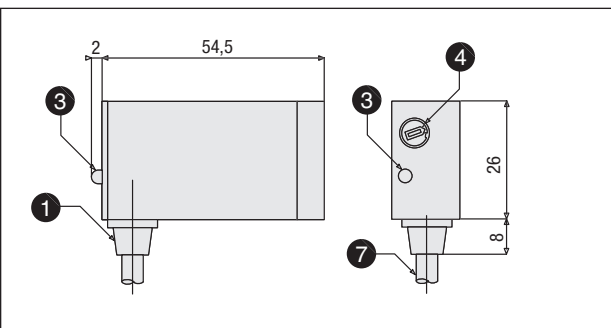
PSC/**-0C



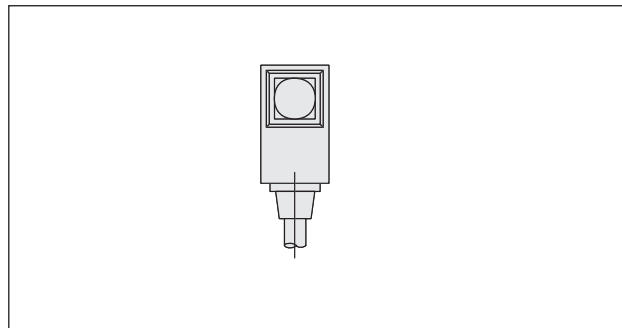
PS2/**-0C PS4/**-0C



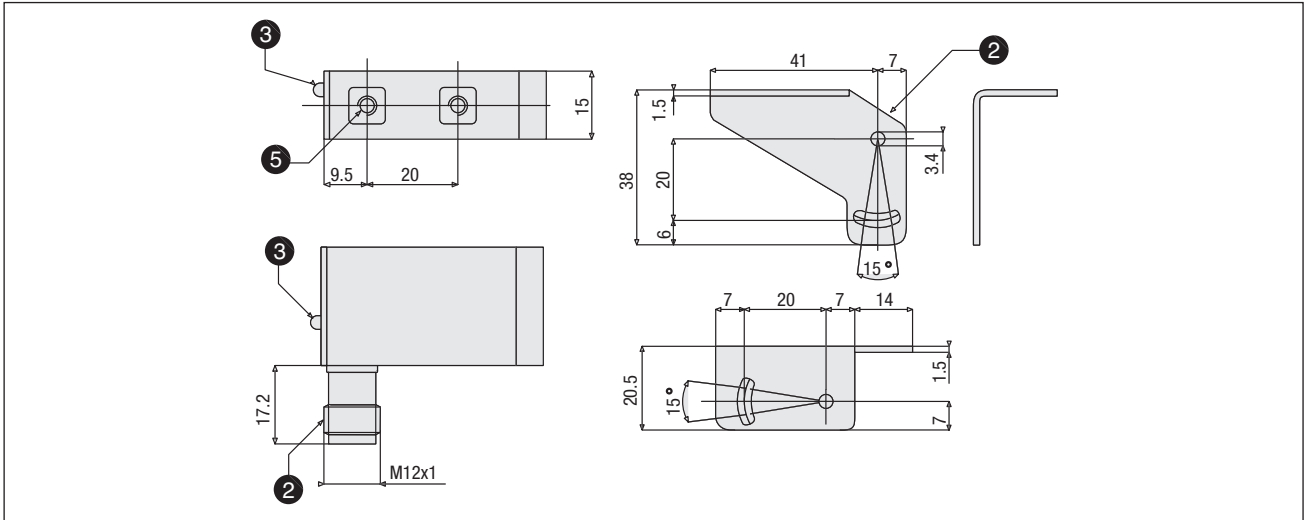
PSC/**-0C - PSE/00-0C - PSR/0*-0C



PSE/00-0C - PSR/0*-0C



PS*/**-0E



Legenda / Key

- | | |
|---|--|
| ① Uscita cavo assiale a 90°
<i>Right angle cable exit</i> | ⑤ Fori per viti di fissaggio M4
<i>Holes for M4 mounting screws</i> |
| ② Uscita connettore M12 plastico
<i>M12 plastic plug cable exit</i> | ⑥ Staffa di fissaggio ST07 (in dotazione)
<i>ST07 mounting bracket (supplied)</i> |
| ③ LED rosso (stato uscita)
<i>Red LED (output state)</i> | ⑦ Cavo 4 (2, 3) x 0,34 mm ² , Ø 4,7 mm, PVC, 2 m
<i>Cable 4 (2, 3) x 0,34 mm², Ø 4,7 mm, PVC, 2 m</i> |
| ④ Trimmer di regolazione della sensibilità (1 giro)
<i>Sensitivity adjustment trimmer (1 turn)</i> | |

Connettori serie CD - Accessori serie ST / Plugs CD series - Accessories ST series

Fotocelle rettangolari con uscita DECOUT® - DC o AC serie BS-BV

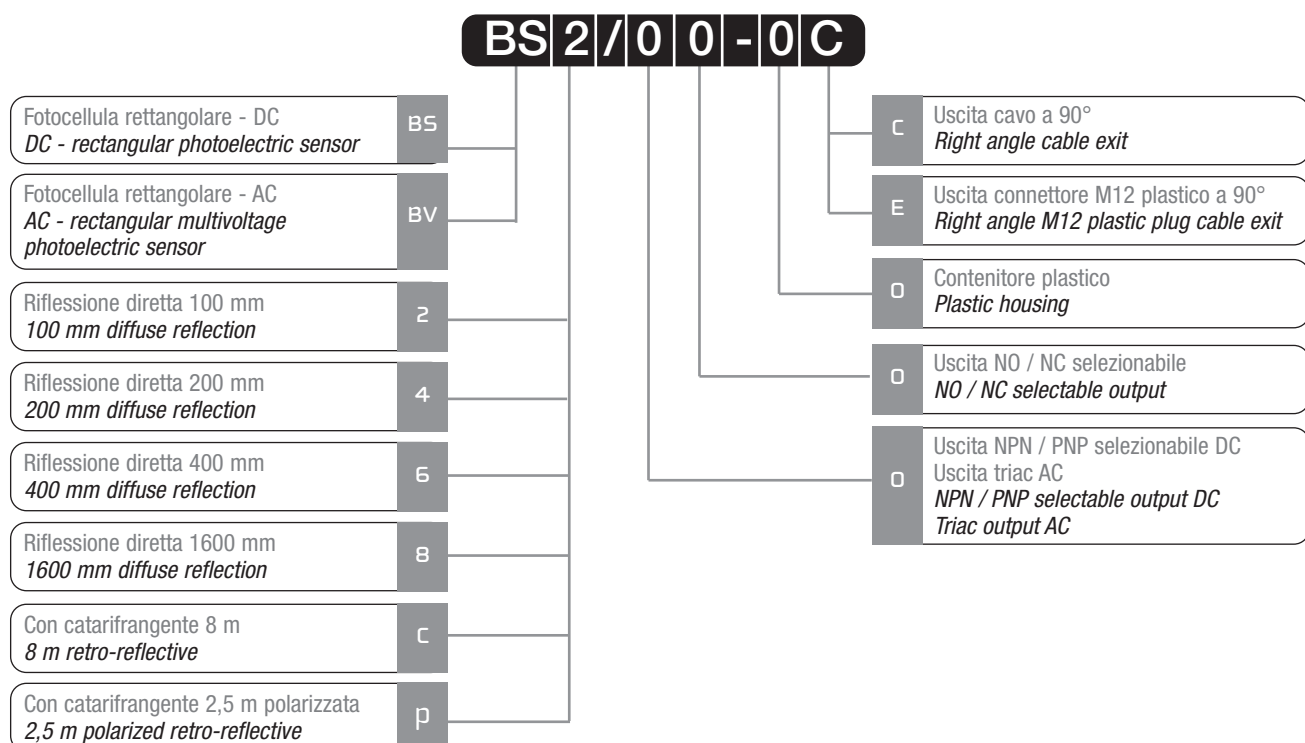
Rectangular photoelectric sensors
DECOUT® - DC or AC BS-BV series



Caratteristiche principali Main features

- > Vasta gamma di modelli: riflessione diretta, catarifrangente, polarizzata
- > *Wide range of models: diffuse, retro-reflective, polarized*
- > Uscita multifunzionale DECOUT® e possibilità di collegamento logico (modelli DC)
- > *Multifunctional DECOUT® output and logic connection possibilities (DC types)*
- > Multitensione 20-253 Vac e uscita TRIAC commutabile NO/NC (modelli AC)
- > *Multivoltage 20-253 Vac and TRIAC output with NO/NC selectable (AC types)*
- > Regolazione di sensibilità
- > *Sensitivity adjustment*
- > Elevate distanze di rilevazioni
- > *High sensing range*
- > Uscita cavo standard o connettore M12
- > *Standard cable exit or M12 plug exit*
- > LED indicatore di stato
- > *LED status indicator*
- > Grado di protezione IP65
- > *IP65 protection degree*
- > Completamente resinate
- > *Completely filled with of resin*
- > Approvazioni: CE
- > *Approvals: CE*

Descrizione del codice - Code structure



Modelli disponibili - Available models

Funzione <i>Model</i>	Portata <i>Distance</i>	Uscita <i>Exit</i>	DC - DECOUT® <i>DECOUT® - DC</i>	AC - TRIAC <i>AC - TRIAC</i>
Tasteggio diretto <i>Diffuse reflection</i>	100 mm	Cavo / <i>Cable</i>	BS2/00-0C	BV2/00-0C
		M12	BS2/00-0E	BV2/00-0E
	200 mm	Cavo / <i>Cable</i>	BS4/00-0C	BV4/00-0C
		M12	BS4/00-0E	BV4/00-0E
	400 mm	Cavo / <i>Cable</i>	BS6/00-0C	BV6/00-0C
		M12	BS6/00-0E	BV6/00-0E
	1600 mm	Cavo / <i>Cable</i>	BS8/00-0C	BV8/00-0C
		M12	BS8/00-0E	BV8/00-0E
Catarifrangente <i>Retroreflective</i>	8 m	Cavo / <i>Cable</i>	BSC/00-0C	BVC/00-0C
M12		BSC/00-0E	BVC/00-0E	
Polarizzata <i>Polarized</i>	2,5 m	Cavo / <i>Cable</i>	BSP/00-0C	BVP/00-0C
M12		BSP/00-0E	BVP/00-0E	

Specifiche (In accordo con IEC EN 60947-5-2) - Specifications (According to IEC EN 60947-5-2)

Modelli / Models	BS2/00-0*	BS4/00-0*	BS6/00-0*	BS8/00-0*	BSC/00-0*	BSP/00-0*	BV2/00-0*	BV4/00-0*	BV6/00-0*	BV8/00-0*	BVC/00-0*	BVP/00-0*
Tipo / Type	Riflessione diretta Diffuse reflection				Catarifrangente Retro-reflective		Riflessione diretta Diffuse reflection				Catarifrangente Retro-reflective	
	Standard				Standard	Polarizzata Polarized	Standard				Standard	Polarizzata Polarized
Distanza di rilevazione nominale (Sn) Nominal sensing distance (Sn)	100 mm ⁽¹⁾	200 mm ⁽¹⁾	400 mm ⁽²⁾	1600 mm ⁽²⁾	8 m ⁽³⁾	2,5 m ⁽³⁾	100 mm ⁽¹⁾	200 mm ⁽¹⁾	400 mm ⁽²⁾	1600 mm ⁽²⁾	8 m ⁽³⁾	2,5 m ⁽³⁾
Emissione Emission	Infrarosso / Infrared (880 nm)					Rosso / Red (660 nm)	Infrarosso / Infrared (880 nm)					Rosso / Red (660 nm)
Tolleranza / Tolerance	+15/-5% Sn											
Corsa differenziale Differential travel	5%				10%		5%				10%	
Ripetibilità Repeat accuracy	5%											
Tensione di alimentazione Operating voltage	10 - 30 Vdc						20 - 253 Vac / 50-60 Hz					
Ondulazione residua / Ripple	10 % max.						-					
Corrente assorbita No-load supply current	25 mA						1,5 W					
Corrente di uscita Load current	100 mA						5 mA / 300 m ARMS					
Corrente di picco non ripetitiva	-						6 A (Ton=10ms)					
Corrente di perdita Leakage current	≤ 10 µA						1,5 m ARMS max. (Alimentazione / Supply V=253Vac)					
Caduta di tensione in uscita Voltage drop	1,2 V max.						2,5 V max.					
Tipo uscita / Output type	DECOUT® (NPN, PNP, NO, NC selezionabili / selectable)						TRIAC (NO/NC selezionabili / selectable)					
Frequenza di commutazione Switching frequency	80 Hz						25 Hz					
Ritardo alla disponibilità Time delay before availability	200 ms											
Protezioni elettriche alimentazione Supply electrical protections	Sovratensioni impulsive / Transient											
Protezioni elettriche uscita Output electrical protections	Al cortocircuito (autoripristinante) Short circuit (autoreset)						-					
Limiti di temperatura Temperature range	-25°C....+70°C (Senza condensa / Without freeze)				-25°C....+60°C		-25°C....+70°C (Senza condensa / Without freeze)				-25°C....+60°C	
Deriva termica / Thermal drift	≥ 10% Sr											
Interferenza luce esterna Interference to external light	3000 lux (lampada ad incandescenza), 10000 lux (luce solare) 3000 lux (incandescent lamp), 10000 lux (sunlight)											
Grado di protezione Protection degree	IP65 (EN60529) ⁽³⁾											
Indicatori LED / LED indicators	Rosso (uscita disattivata) / Red (output energized)											
Materiali contenitori Housing material	ABS polietilene (passacavo) / polyethylene (cable exit)											
Materiali ottica / Lenses material	Plexiglass											
Peso (appross.) / Weight (approx.)	130 g (50 g staffa / mounting bracket ST01)											

⁽¹⁾ Con foglio di carta bianca opaca 100x100 mm / With 100x100 mm white matt paper

⁽²⁾ Con foglio di carta bianca opaca 200x200 mm / With 200x200 mm white matt paper

⁽³⁾ Con catarifrangente Ø80 mm (RL110 fornito separatamente) / With standard reflector Ø80 mm (RL110 supplied separately)

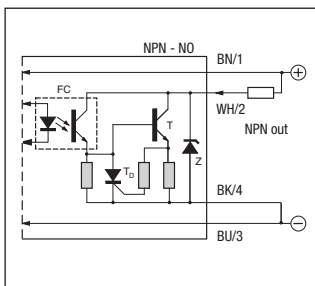
⁽⁴⁾ Protezione garantita solo con il cavo a connettore correttamente montato / Protection guaranteed only with plug cable well mounted

BS-BV SERIES - RECTANGULAR PHOTOELECTRIC SENSORS

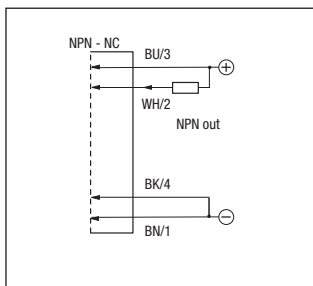
Schemi elettrici delle connessioni - Electrical diagrams of the connections

> BS*/00-0* uscita / output **DECOUT**[®] (1)

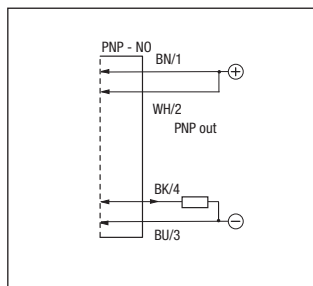
Uscita NPN-NO
NPN-NO output



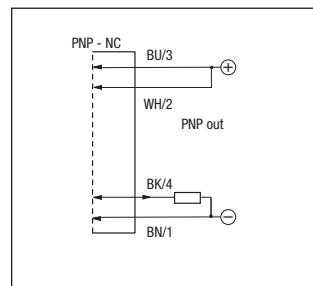
Uscita NPN-NC
NPN-NC output



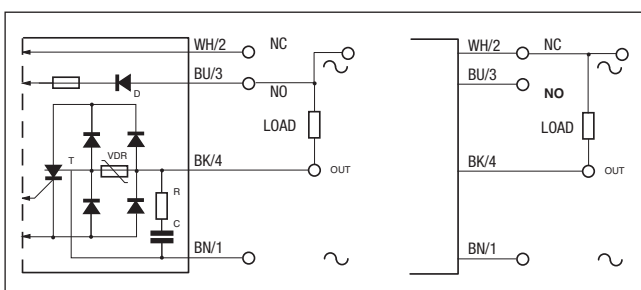
Uscita PNP-NO
PNP-NO output



Uscita PNP-NC
PNP-NC output



> BV*/00-0* uscita / output **TRIAC** (2)



Legenda Key

BN → marrone/brown
BK → nero/black
BU → blu/blue
WH → bianco/white

(1) In caso di carico misto resistivo e capacitivo, la massima capacità ammissibile $C = 0,2 \mu F$, per tensioni e correnti di uscite massime.

In case of combined load, resistive and capacitive, the maximum admissible capacity $C = 0,2 \mu F$, for maximum output voltage and current.

(2) I modelli della serie BV con alimentazione in alternata dispongono della selezione elettronica dello stato di uscita del sensore attraverso le opportune connessioni dei cavi di collegamento. / Through proper wiring for the connection cable BV models in AC permit one to select the output state.

Stato uscita / output state NO:

BLU / BLUE → alimentazione / power supply

BIANCO / WHITE → non collegato (isolare su morsetto) / disconnected (isolate on a terminal)

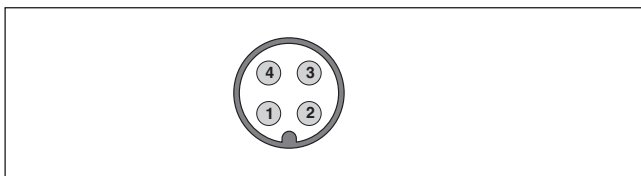
Stato uscita / output state NC:

BIANCO / WHITE → alimentazione / power supply

BLU / BLUE → non collegato (isolare su morsetto) / disconnected (isolate on a terminal)

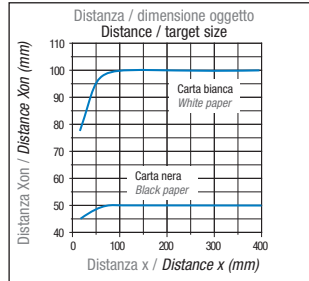
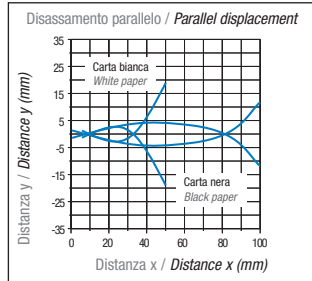
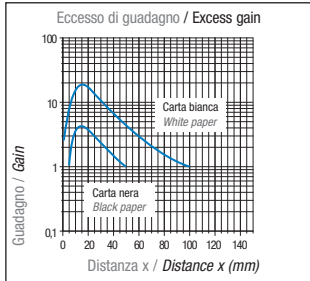
Connettore - Plug

M12

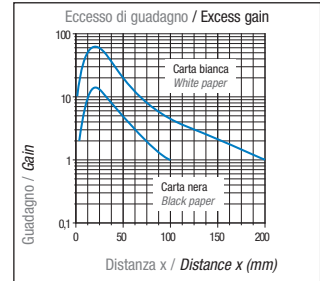


Curva di risposta - Response diagram

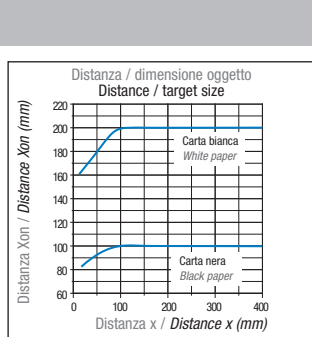
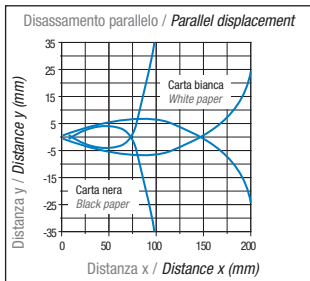
B*2/00-0*



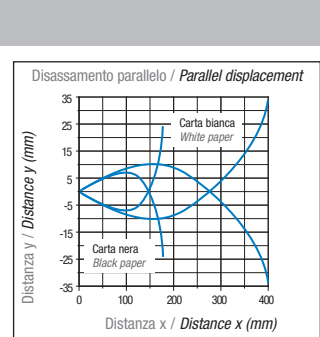
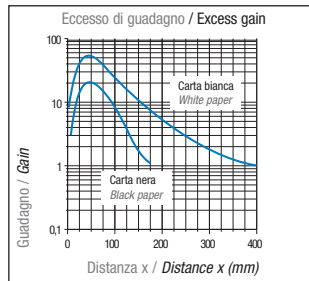
B*4/00-0*



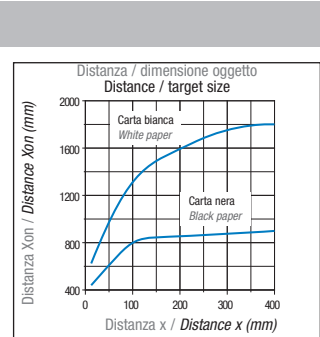
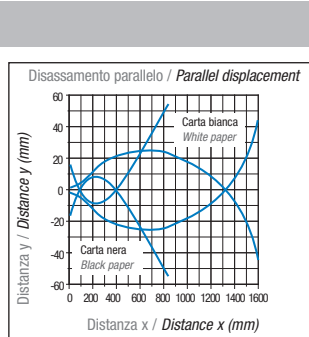
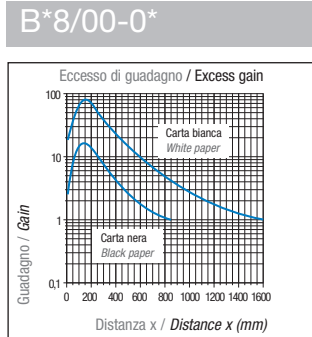
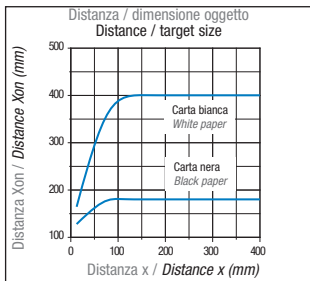
B*4/00-0*



B*6/00-0*

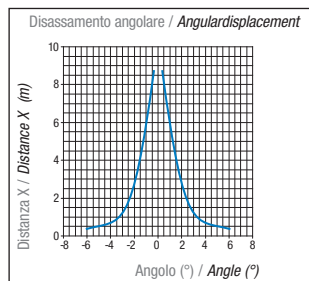
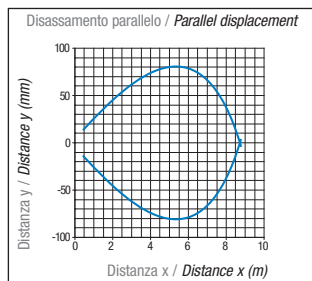
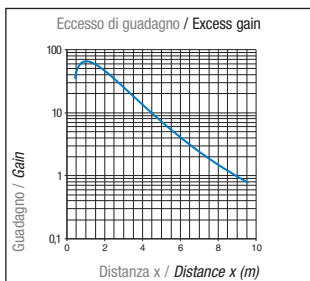


B*6/00-0*

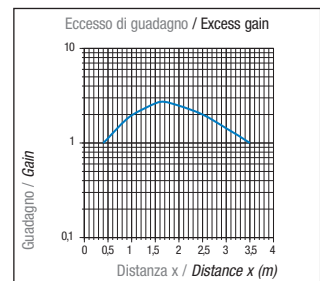


B*8/00-0*

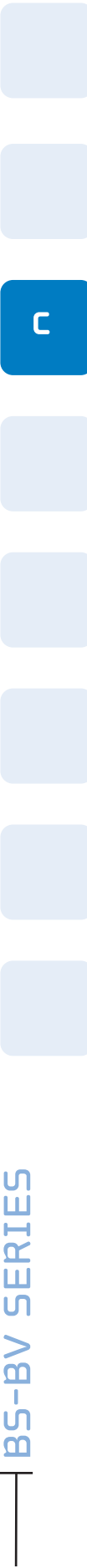
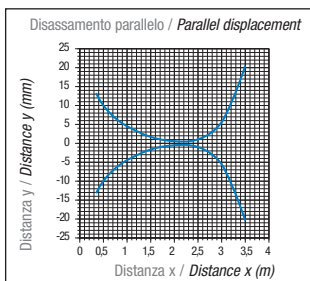
B*C/00-0*



B*P/00-0*

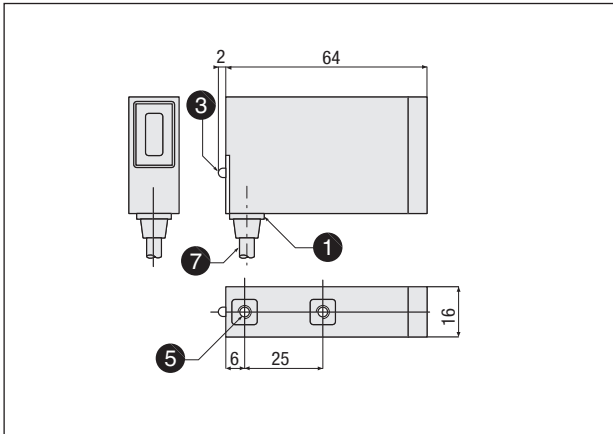


B*P/00-0*

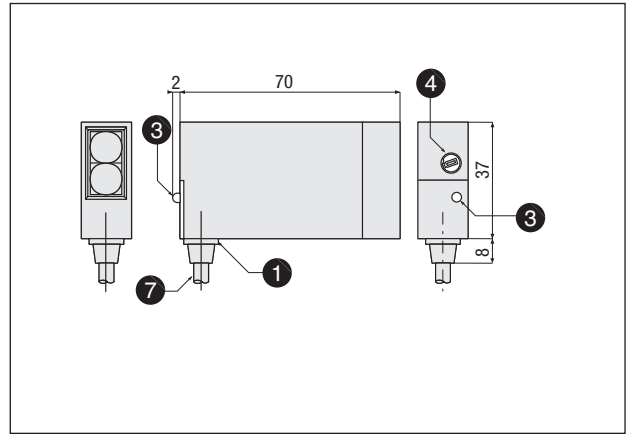


Dimensioni - Dimensions

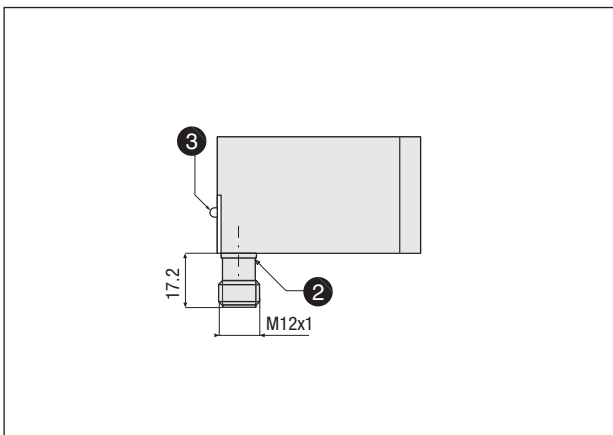
B*2/00-0C - B*4/00-0C - B*6/00-0C - B*8/00-0C



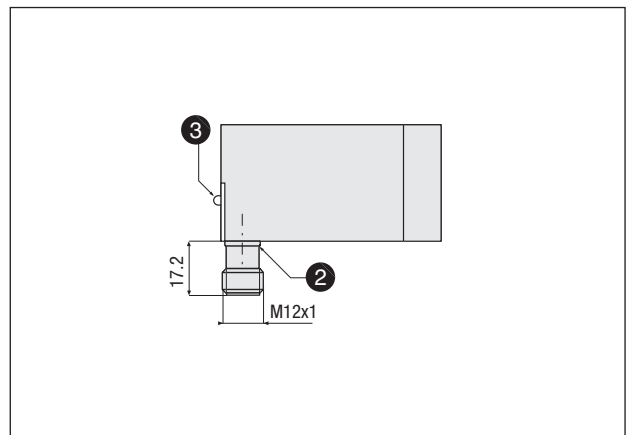
B*C/00-0C - B*P/00-0C



B*2/00-0E - B*4/00-0E - B*6/00-0E - B*8/00-0E



B*C/00-0E - B*P/00-0E



Legenda / Key

- ① Uscita cavo standard a 90°
Standard right angle cable exit
- ② Uscita connettore M12 plastico
M12 plastic plug cable exit
- ③ LED rosso (stato uscita)
Red LED (output state)
- ④ Trimmer di regolazione della sensibilità (1 giro)
Sensitivity adjustment trimmer (1 turn)
- ⑤ Fori per viti di fissaggio M4
Holes for M4 mounting screws
- ⑥ Staffa di montaggio ST01 (in dotazione)
ST01 mounting bracket (supplied)
- ⑦ Cavo 4x0,34 mm², Ø4,7 mm, PVC, 2 m
Cable 4x0,34 mm², Ø4,7 mm, PVC, 2 m

Connettori serie - CD Accessori serie ST
Plugs CD series - Accessories ST series

Sensori fotoelettrici con corpo cubico 50x50 mm – serie Q5

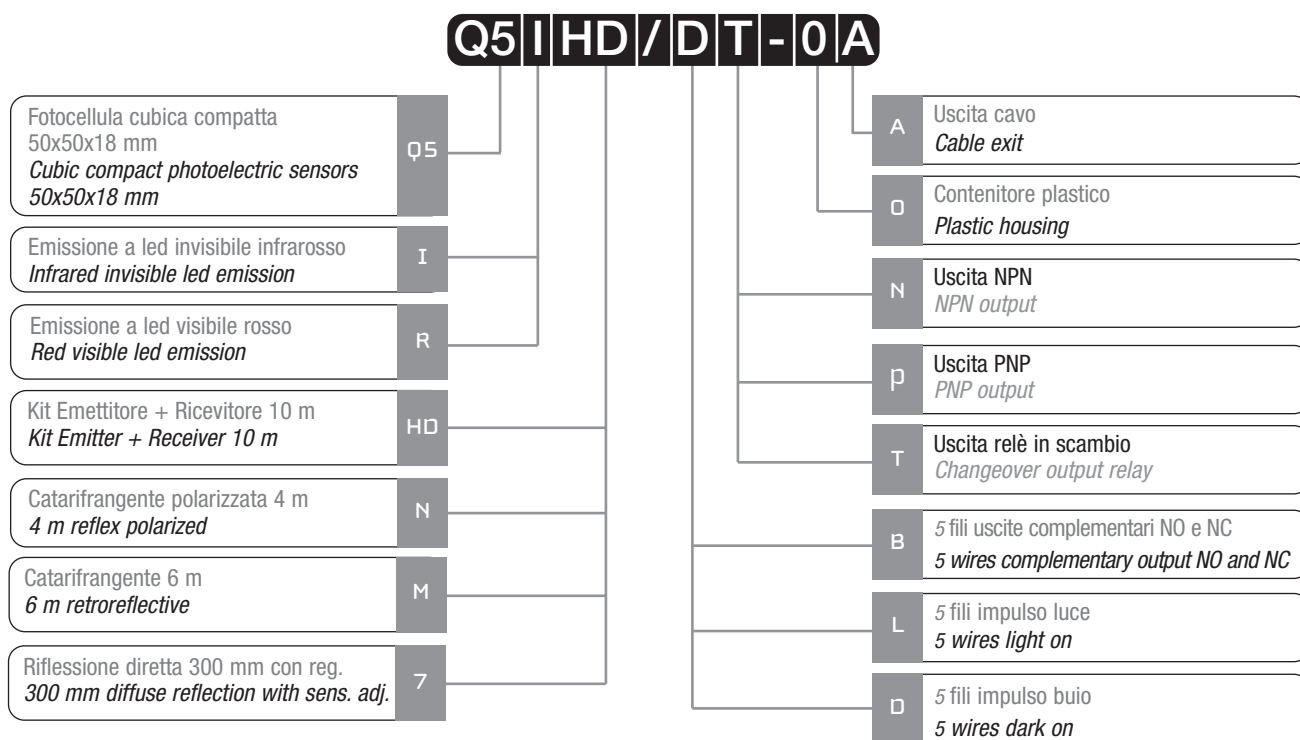
Cubic photoelectric sensors
50x50 mm – Q5 series



Caratteristiche principali Main features

- > Modelli in AC ed in DC
> AC and DC models
- > Corpo cubico compatto 50x50x18 mm
> Compact cubic housing 50x50x18 mm
- > Vasta gamma di modelli: riflessione diretta, polarizzati, a catarifrangente ed a barriera
> Wide range of models: diffuse reflection, polarized, retroreflective and through beam
- > Approvazioni: CE
> Approvals: CE

Descrizione del codice - Code structure



Modelli disponibili - Available models

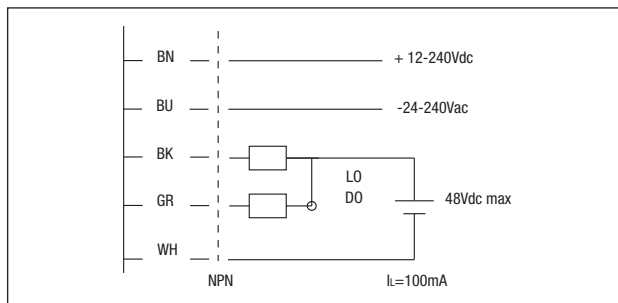
Funzione / Function	Portata Distance	Regolaz. Adjust.	Relè LO+DO Relay LO+DO	Relè LO Relay LO	NPN LO+DO	PNP LO+DO
Barriera / Through-beam	10 m	NO	Q51HD/DT-0A	-	Q51HD/BN-0A	-
Polarizzata / Polarized	4 m	NO	Q5RN/DT-0A	-	Q5RN/BN-0A	Q5RN/BP-0A
Catarifrangente / Retroreflective	6 m	NO	Q5RM/DT-0A	-	Q5RM/BN-0A	-
Riflessione diretta / Diffuse reflection	300 m	Si / Yes	-	Q517/LT-0A	Q517/BN-0A	-

Specifiche - Specifications

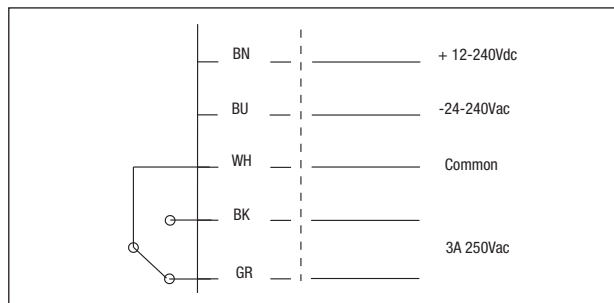
	Barriera Through-beam	Polarizzata Polarized	Catarifrangente Retroreflective	Riflessione diretta Diffuse reflection
Modelli / Models	Q51HD/**-0A	Q5RN/**-0A	Q5RM/**-0A	Q517/**-0A
Distanza di rilevazione nominale Nominal sensing distance	10 m	4 m	6 m	300 mm
Emissione / Emission	Infrarossa / Infrared (950 nm)	Rossa / Red (660 nm)	Rossa / Red (660 nm)	Infrarossa / Infrared (950 nm)
Corsa differenziale Differential travel	< 20%			
Ripetibilità / Repeat accuracy	5 %			
Tensione alimentazione Operating voltage	12 ... 240 Vdc ± 10% 24 ... 240 Vac – 50/60 Hz ± 10%			
Ondulazione residua / Ripple	≤ 10 %			
Potenza assorbita Power consumption	≤ 3 W	≤ 2 W		
Corrente di uscita / Load current	250 Vac, 3 A (cos φ=1) max. / 5 Vdc, 10 mA min.			
Uscita a relè / relay output	48 Vdc, 100 mA max			
Uscita statica / static output	48 Vdc, 100 mA max			
Corrente di perdita Leakage current	≤ 0,1 mA (solo modelli con uscita statica / only models with static outputs)			
Caduta di tensione in uscita Output voltage drop	≤ 2 V (solo modelli con uscita statica / only models with static outputs)			
Tipo uscita / Output type	Relè / Relay SPDT o / or NPN – LO/DO	Relè / Relay SPDT o / or PNP o / or NPN – LO/DO	Relè / Relay SPDT o / or NPN – LO/DO	
Tempo di risposta Response time	≤ 30 ms (uscita relè / relay output) ≤ 5 ms (uscita statica / static output)			
Ritardo alla disponibilità Time delay before availability	200 ms			
Protezione elettriche alimentazione Supply electrical protections	Inversione di polarità, sovratensioni impulsive (uscita statica) Polarity reversal, overvoltage (static output)			
Protezione elettriche uscita Output electrical protection	Corto circuito, non autoripristinante (uscita statica) Short circuit, without autoreset (static output)			
Regolazione di sensibilità Sensitivity adjustment	---			Trimmer
Temperatura operativa Operative Temperature range	-25 ... + 55°C (senza condensa / without freeze) Umidità relativa / Relative humidity: 45% ... 85%			
Temperatura di immagazzinamento Storage temperature	-30 ... + 70°C (senza condensa / without freeze) Umidità relativa / Relative humidity: 35% ... 95%			
Deriva termica Temperature drift	±15%			
Compatibilità elettromagnetica EMC	Conforme ai requisiti della Direttiva CE 2004/108/CE in accordo a EN 60947-5-2 Conforming to the EC Directive 2004/108/EC requirements according to EN 60947-5-2			
Interferenza alla luce esterna Interference by external light	3000 lux (lampada ad incandescenza / incandescent lamp) 10000 lux (luce solare / sunlight)			
Grado di protezione Protection degree	IP64 (IEC 60529)			
Indicatori LED/ LED indicators	Led Rosso: Stato dell'uscita / Red Led: Output state			
Materiale contenitore Housing material	ABS			
Materiale ottica / Optic material	PMMA			
Peso (appros.) / Weight (approx)	420 g (approx.)	250 g (approx.)		
Uscita / output	Cavo 2 m / 2 m cable			

Schemi elettrici delle connessioni - Electrical diagrams of the connections

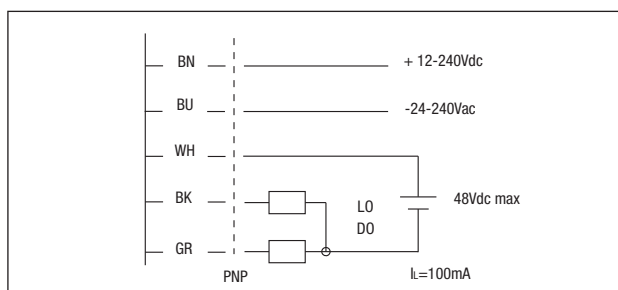
Uscita complementare NPN - NO+NC
NPN - NO+NC complementary output



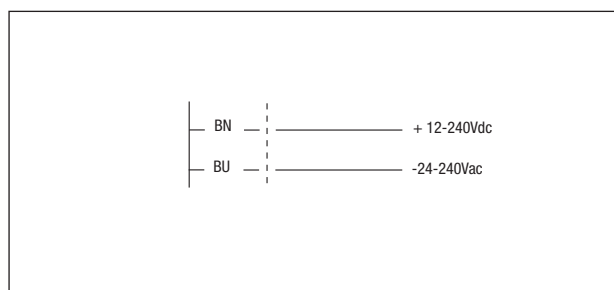
Uscita a relé
Relay output



Uscita complementare PNP - NO+NC
PNP - NO+NC complementary output



Emettitore
Emitter

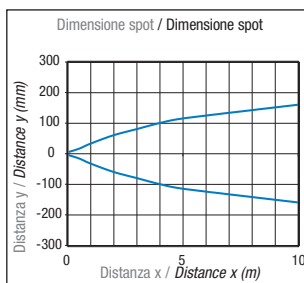
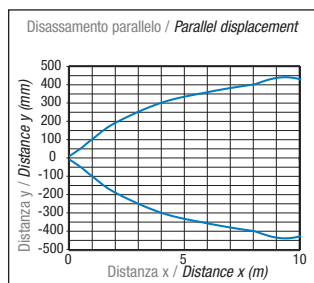
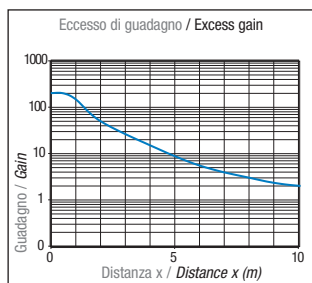


Legenda Key

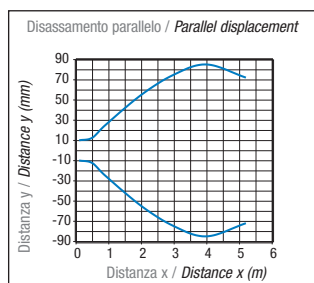
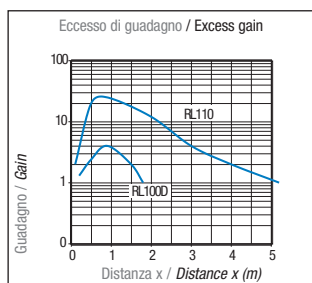
BN → marrone/brown BU → blu/blue
BK → nero/black WH → bianco/white
GY → grigio/grey

Curva di risposta - Response diagram

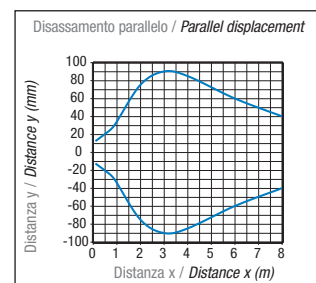
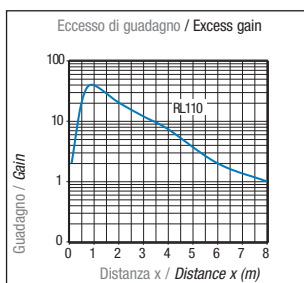
Q5IHD/**-0A



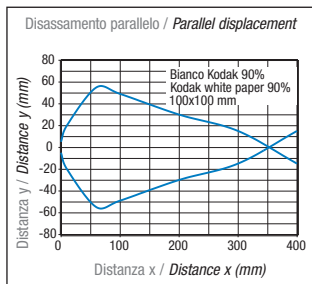
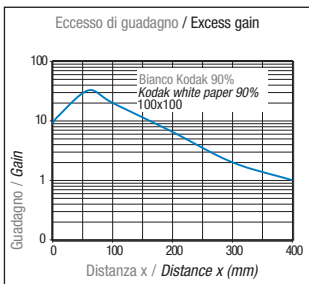
Q5RN/**-0A



Q5RM/**-0A

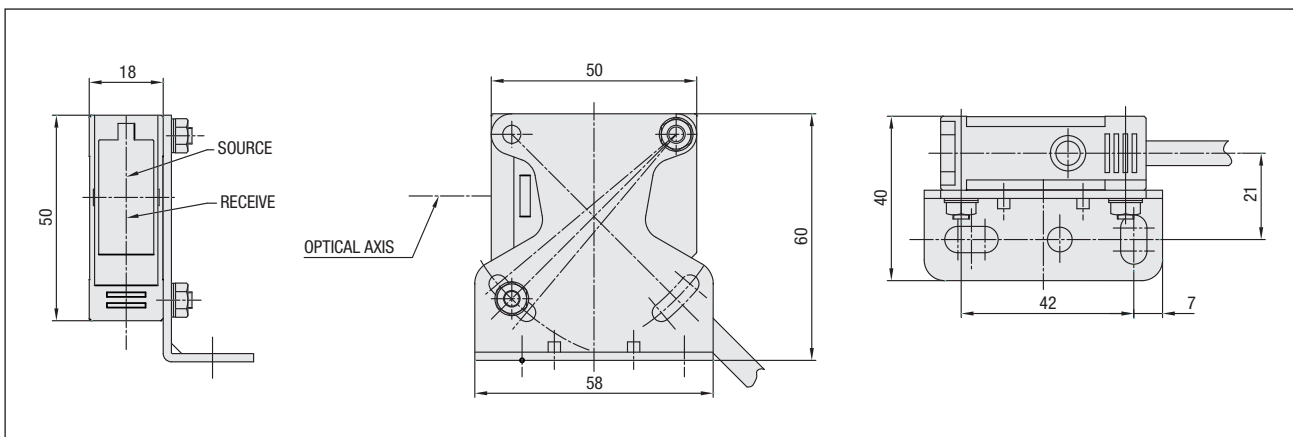


Q517/**-0A

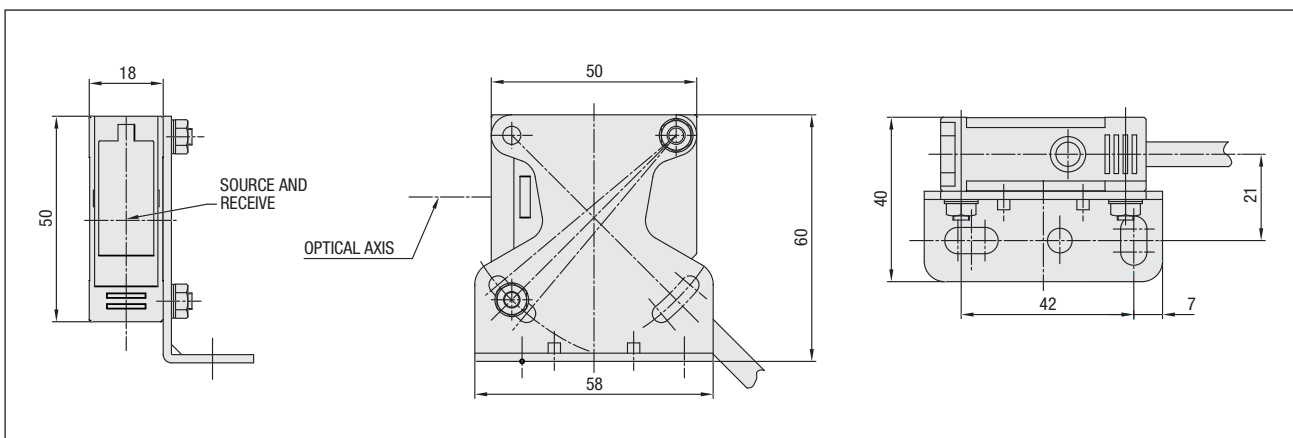


Dimensioni - Dimensions

Modelli a diffusione diretta e catarifrangente / Direct diffuse and retroreflective models



Modelli a barriera / Through beam models



Fotocelle compatte per applicazioni varie serie FG

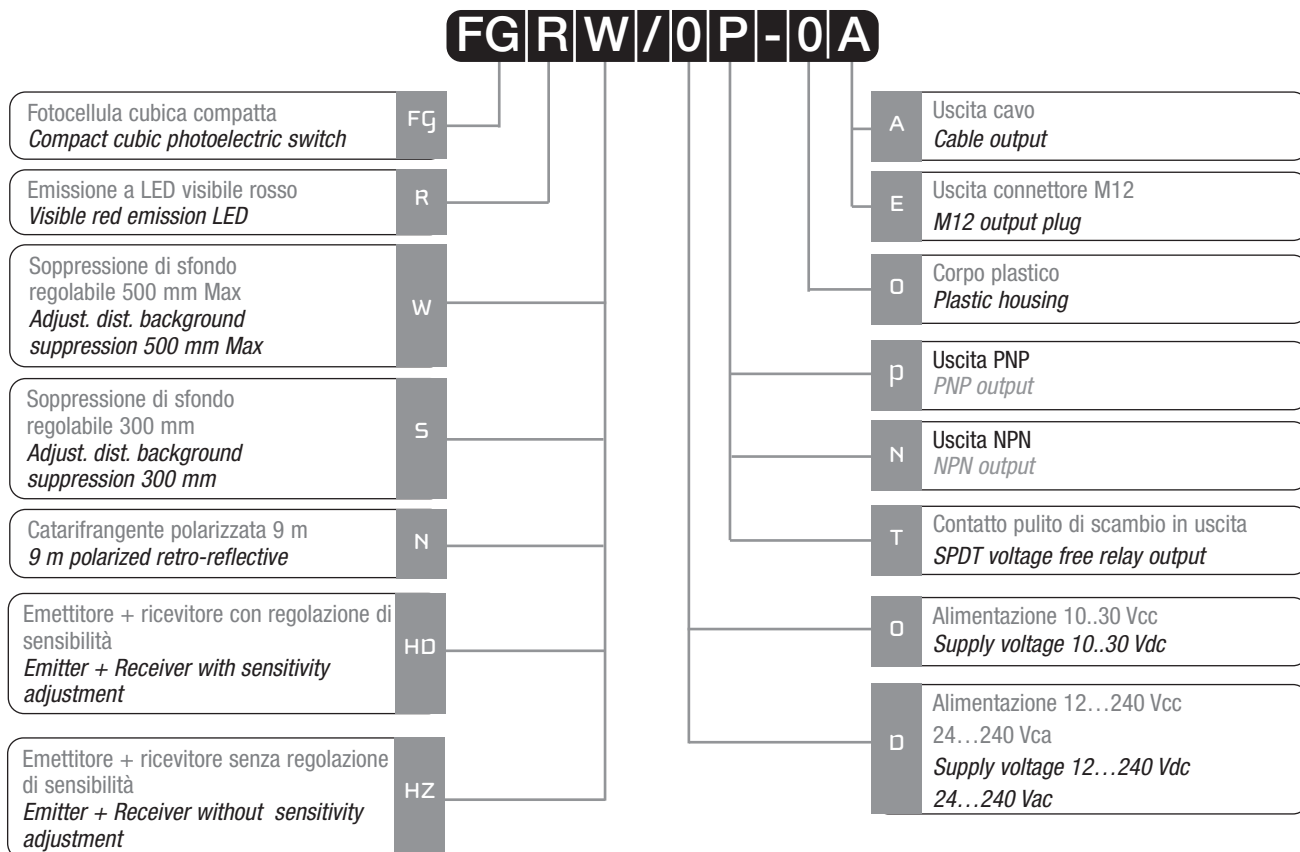
Compact photoelectric switch sensors for a broad range of applications FG series



Caratteristiche principali Main features

- > Fotocelle compatte ad alte prestazioni semplici da usare e adatte a vari campi di applicazione.
- > Photoelectric switch series characterized by large scanning ranges, simple handling and a wide variety of application.
- > Ridotto numero di versioni grazie alla funzione impulso Luce/impulso Buio configurabile via filo.
- > The LO/DO control cable reduces the number of variants by half.
- > Modelli in DC e uscita NPN o PNP
- > DC models with NPN or PNP output.
- > Modelli AC/DC e uscita relè in scambio (SPDT).
- > AC/DC models with change over output relay (SPDT).
- > Approvazioni: CE
- > Approvals: CE

Descrizione del codice - Code structure



Modelli disponibili - Available models

Funzione Model	Portata Distance	Regol. Adj.	Cavo / Cable		Connettore M12 / M12 plug		Modelli AC AC models
			NPN	PNP	NPN	PNP	
Soppressione di sfondo Background suppression	300 mm	Si / Yes	FGRS/ON-0A	FGRS/OP-0A	FGRS/ON-0E	FGRS/OP-0E	FGRS/DT-0A
	500 mm	Si / Yes	FGRW/ON-0A	FGRW/OP-0A	FGRW/ON-0E	FGRW/OP-0E	FGRW/DT-0A
Polarizzata Polarized	9 m	Si / Yes	FGRN/ON-0A	FGRN/OP-0A	FGRN/ON-0E	FGRN/OP-0E	FGRN/DT-0A
Emettitore+Ricevitore Emitter+Receiver	20 m	No	FGRHZ/ON-0A	FGRHZ/OP-0A	FGRHZ/ON-0E	FGRHZ/OP-0E	/
		Si / Yes	FGRHD/ON-0A	FGRHD/OP-0A	FGRHD/ON-0E	FGRHD/OP-0E	FGRHD/DT-0A

Codici di classe C / C class codes

I prodotti di classe C possono presentare limitazioni nei termini di consegna o sui quantitativi ordinabili

The class C products could be subject to delays in delivery terms or limits for the quantities to be ordered

Specifiche (In accordo con IEC EN 60947-5-2) - Specifications (According to IEC EN 60947-5-2)

> Modelli soppressione di sfondo - Background suppression models

Modello / Model	FGRS/0*-0*	FGRW/0*-0*	FGRS/DT-0A	FGRW/DT-0A
Funzione / Function	Soppressione di sfondo / Background suppression			
Distanza di rilevazione mm ⁽¹⁾ Sensing distance mm ⁽¹⁾	90 ÷ 310	110 ÷ 600	90 ÷ 310	110 ÷ 600
Zona cieca / Blind zone mm	5 ÷ 15	10 ÷ 35	5 ÷ 15	10 ÷ 35
Regolazione di distanza Scanning distance adjusting	Potenziometro 2 giri con indicatore di posizione Potentiometer 2 turns with position indicator			
Emissione / Light source	LED visibile rosso / Red visible LED light			
Diametro dello spot / Spot diameter	Circa / Approx. 35 mm @ 500 mm			
Selezione Luce-Buio Light on-Dark on select.	Con filo / control wire		Impulso luce / Light on	
Tensione di alimentazione Supply voltage	10 ÷ 30 Vcc/Vdc Valori limite / limit value		12 ÷ 240 Vcc / Vdc; 24 ÷ 240 Vca / Vac	
Ondulazione residua / Ripple (massimo / Max)	5 Vpp		-	
Corrente assorbita / No load supply current	35 mA		≤ 2 VA	
Corrente di uscita massima / Load current max	100 mA		-	
Caduta di tensione in uscita Output voltage drop	1,8 V massimo / Max @ 100 mA		-	
Corrente massima commutabile in uscita Max output switching current	-		3A/240 V ca/ac ⁽²⁾ 3 A/30 V cc/dc ⁽²⁾	
Tipo di Uscita / Output type	PNP o / or NPN collettore aperto / open collector		Contatto pulito di relè in scambio Relay SPDT electrically isolated	
Frequenza di commutazione / Switching frequency	250 Hz massima / max		33 Hz massima / max	
Tempo di risposta / Response time	2 mS		15 mS	
Protezioni elettriche alimentazione Supply electrical protections	Inversione di polarità sovratensioni impulsive Overvoltage pulses and polarity reversal			
Protezioni elettriche uscita Output electrical protections	Sovracorrenti, corto circuito, extratensioni Short circuit, overcurrent, overvoltage		-	
Limiti di temperatura operativa Operation temperature range	- 25°C...+ 55°C			
Immunità alla luce ambiente Ambient light immunity	10000 Lux minimo luce solare / minimum sunlight 3000 Lux minimo lampada alta freq. / min HF lamp			
Classe di protezione / Enclosure rating	IP67 (EN60529) ⁽³⁾			
Materiale del contenitore / Housing material	Corpo: ABS; ottica: PC / Housing: ABS; optics: PC			
Cavo / Cable PVC 2 m	4 x 0,18 mmq, ø 3,8 mm		5 x 0,76 mmq, ø 6,3 mm	
Peso approssimativo Weight approx	80 g cavo / cable; 40 g connettore / plug		160 g	

⁽¹⁾ Con ostacolo bianco 90% 100x100 mm / White target 90% 100x100 mm

⁽²⁾ Eliminare i transistori per carichi induttivi e capacitivi / Ensure spark extinguishing for inductive or capacitive load

⁽³⁾ Protezione garantita solo con il cavo a connettore correttamente montato / Protection guaranteed only with plug cable well mounted

FG SERIES - RECTANGULAR PHOTOELECTRIC SENSORS

> Modelli a retroriflessione polarizzata - Reflex polarized models

Modello / Model	FGRN/0*-0*	FGRN/DT-0A
Funzione / Function	Retroriflessione polarizzata / Reflex polarized models	
Distanza di rilevazione mm ⁽¹⁾ Sensing distance mm ⁽¹⁾	9 m massimo tipico / max. typical	
Zona cieca / Blind zone mm	0,01 m	
Regolazione di distanza Scanning distance adjusting	Potenziometro 2 giri con indicatore di posizione Potentiometer 2 turns with position indicator	
Emissione / Light source	LED visibile rosso polarizzato / Red polarized visible LED light	
Diametro dello spot / Spot diameter	Circa / Approx. 400 mm @ 8 m	
Selezione Luce-Buio Light on-Dark on select.	Con filo / Control wire	Impulso luce / Light on
Tensione di alimentazione Supply voltage	10 ÷ 30 V cc/V dc Valori limite / Limit value	12 ÷ 240 Vcc / Vdc; 24 ÷ 240 Vca / Vac
Ondulazione residua / Ripple (massimo / Max)	5 Vpp	-
Corrente assorbita / No load supply current	35 mA	≤2 VA
Corrente di uscita massima / Load current max	100 mA	-
Caduta di tensione in uscita Output voltage drop	1,8 V massimo / max @ 100 mA	-
Corrente massima commutabile in uscita Max output switching current	-	3A/240 V ca/ac ⁽²⁾ 3 A/30 V cc/dc ⁽²⁾
Tipo di Uscita / Output type	PNP o / or NPN collettore aperto / open collector	Contatto pulito di relè in scambio Relay SPDT electrically isolated
Frequenza di commutazione / Switching frequency	1000 Hz massima / max	33 Hz massima / max
Tempo di risposta / Response time	0,5 mS	15 mS
Protezioni elettriche alimentazione Supply electrical protections	Inversione di polarità sovratensioni impulsive Overvoltage pulses and polarity reversal	
Protezioni elettriche uscita Output electrical protections	Sovracorrenti, corto circuito, extratensioni Short circuit, overcurrent, overvoltage	-
Limiti di temperatura operativa Operation temperature range	- 25°C...+ 55°C	
Immunità alla luce ambiente Ambient light immunity	10000 Lux minimo luce solare / minimum sunlight 3000 Lux minimo lampada alta freq. / min HF lamp	
Classe di protezione / Enclosure rating	IP67 (EN60529) ⁽³⁾	
Materiale del contenitore / Housing material	Corpo: ABS; ottica: PC / Housing: ABS; optics: PC	
Cavo / Cable PVC 2 m	4 x 0,18 mmq, ø 3,8 mm 80 g cavo / cable; 40 g connettore / plug	5 x 0,76 mmq, ø 6,3 mm 160 g

⁽¹⁾ Con catarifrangente RL 123 incluso / With RL 123 included reflector

⁽²⁾ Eliminare i transistori per carichi induttivi e capacitivi / Ensure spark extinguishing for inductive or capacitive load

⁽³⁾ Protezione garantita solo con il cavo a connettore correttamente montato / Protection guaranteed only with plug cable well mounted

FG series - RECTANGULAR PHOTOELECTRIC SENSORS

> Modelli a barriera - Through-beam models

Modello / Model	FGRHZ/0*-0-*		FGRHD/DT-0A	
	FGRH/0*-0-*	FGRZ/0*-0-*	FGRH/DT-0A	FGRD/DT-0A
Funzione / Function	Proiettore / Emitter	Ricevitore / Receiver	Proiettore / Emitter	Ricevitore / Receiver
Distanza di rilevazione mm / Sensing distance mm	20 m			
Regolazione di distanza Sensitivity adjusting	Non presente / Not available		Potenziometro 2 giri con indicatore di posizione Potentiometer 2 turns with position indicator	
Emissione / Light source	Luce rossa LED LED red light	-	Luce rossa LED LED red light	-
Diametro dello spot / Spot diameter	1,5 m @ 20 m	-	1,5 m @ 20 m	-
Selezione Luce-Buio / Light on-Dark on select.	-	Con filo Control wire	-	Impulso luce Light on
Tensione di alimentazione / Supply voltage	10 ÷ 30 V cc/V dc Valori limite / Limit value		12 ÷ 240 Vcc/Vdc; 24 ÷ 240 Vca/Vac	
Ondulazione residua massimo / Ripple Max	5 Vpp		-	
Corrente assorbita / No load supply current	≤ 20 mA	35 mA	2 VA	2 VA
Corrente di uscita massima / Load current max	-	100 mA	-	-
Caduta di tensione in uscita Output voltage drop	-	1,8 V massimo max @ 100 mA	-	-
Corrente massima commutabile in uscita Max output switching current	-	-	-	3 A/240 V ca/ac ⁽¹⁾ 3 A/30 V cc/dc ⁽¹⁾
Tipo di Uscita Output type	-	PNP o / or NPN collettore aperto open collector	-	Contatto pulito di relè in scambio Relay SPDT electrically isolated
Frequenza di commutazione / Switching frequency	-	1000 Hz	-	33 Hz
Tempo di risposta / Response time	-	0,5 ms	-	≤ 15 ms
Protezioni elettriche alimentazione Supply electrical protections	Inversione di polarità sovratensioni impulsive Overvoltage pulses and polarity reversal			
Protezioni elettriche uscita Output electrical protections	-	Sovracorrenti, corto circuito, extratensioni / Short circuit, over current, over voltage	-	-
Limiti di temperatura operativa Operation temperature range	- 25°C...+ 55°C			
Immunità alla luce ambiente Ambient light immunity	10000 Lux minimo luce solare / minimum sunlight 3000 Lux minimo lampada alta freq. / min HF lamp			
Classe di protezione / Enclosure rating	IP67 (EN60529) ⁽²⁾			
Indicatori LED / LED indicators	-	-	-	-
Materiale del contenitore Housing material	Corpo: ABS; ottica: PC / Housing: ABS; optics: PC			
Cavo / Cable PVC 2 m	3 x 0,18 mmq, ø 3,8 mm	4 x 0,18 mmq, ø 3,8 mm	2 x 0,76 mmq, ø 6,3 mm	5 x 0,76 mmq, ø 6,3 mm
Peso approssimativo Weight approx.	150 g cavo / cable; 70 g connettore / plug		290 g	

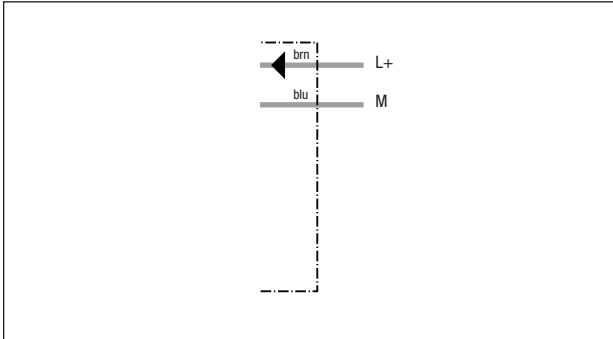
⁽¹⁾ Eliminare i transistori per carichi induttivi e capacitivi / Ensure spark extinguishing for inductive or capacitive load

⁽²⁾ Protezione garantita solo con il cavo a connettore correttamente montato / Protection guaranteed only with plug cable well mounted

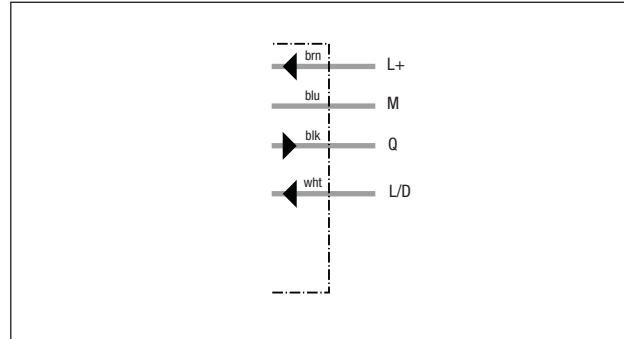
Schemi elettrici delle connessioni - Electrical diagrams of the connections

> Alimentazione 10..30Vcc / Supply voltage 10...30Vdc

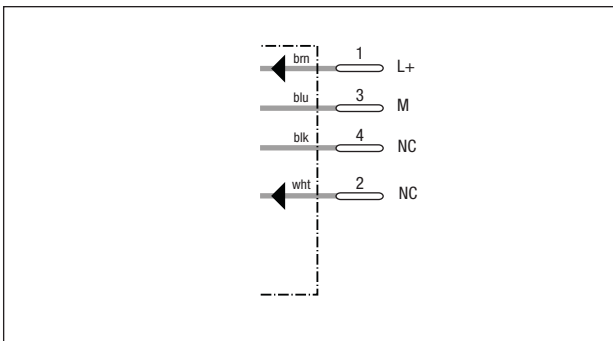
Emettitore uscita a cavo
Emitter cable output



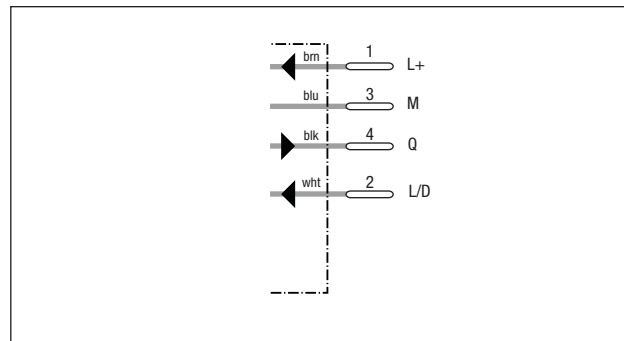
Tutti gli altri uscita a cavo
All the others cable output



Emettitore uscita a connettore M12
Emitter M12 plug output

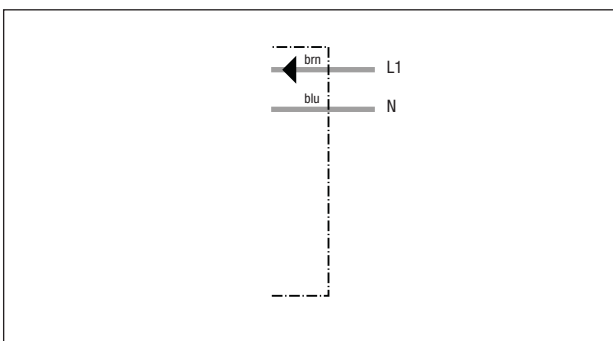


Tutti gli altri uscita a connettore M12
All the others M12 plug output

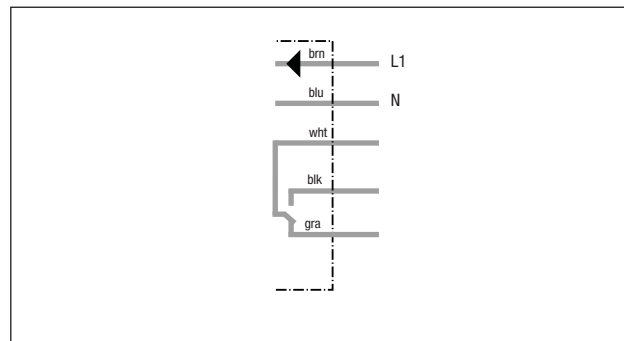


> Alimentazione 12..24Vcc 24..240Vca / Supply voltage 12..24Vcc 24..240Vca

Tutti gli altri uscita a connettore M12
All the others M12 plug output



Tutti gli altri uscita a connettore M12
All the others M12 plug output



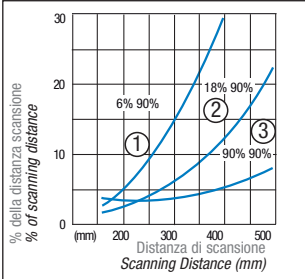
Legenda Key

BN → marrone/brown BU → blu/blue
BK → nero/black WH → bianco/white

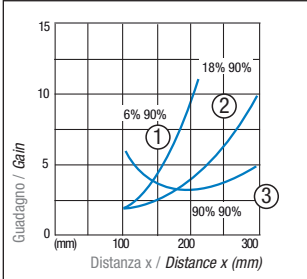
Curva di risposta - Response diagram

> Modelli a soppressione di sfondo / Background suppression models

FGRW/**_**



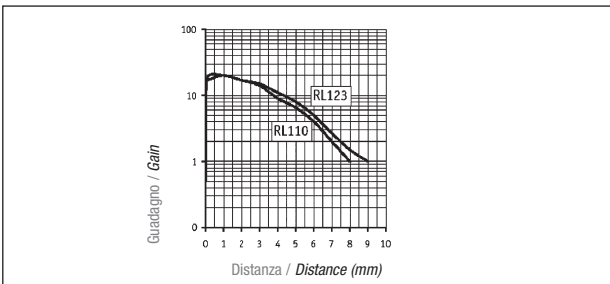
FGRS/**_**



- ① Campo di lettura sul nero con sfondo bianco
Scanning range on black, white background
- ② Campo di lettura sul grigio con sfondo bianco
Scanning range on gray, white background
- ③ Campo di lettura sul bianco con sfondo bianco
Scanning range on white, white background

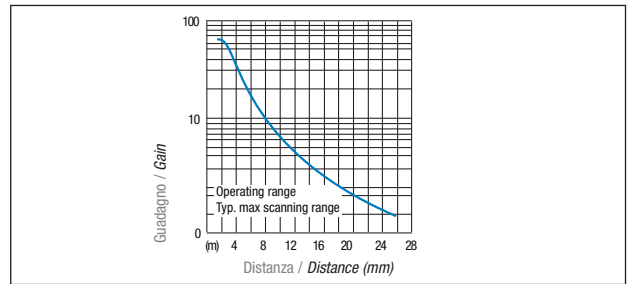
> Modelli a retroriflessione polarizzati
Reflex polarized models

FGRN/**_**



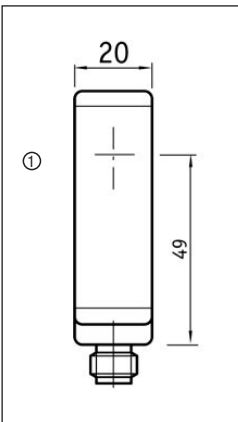
> Modelli emettitore e ricevitore
Through - beam models

FGRGH/**_**

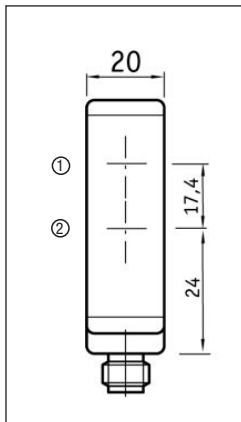


Dimensioni - Dimensions

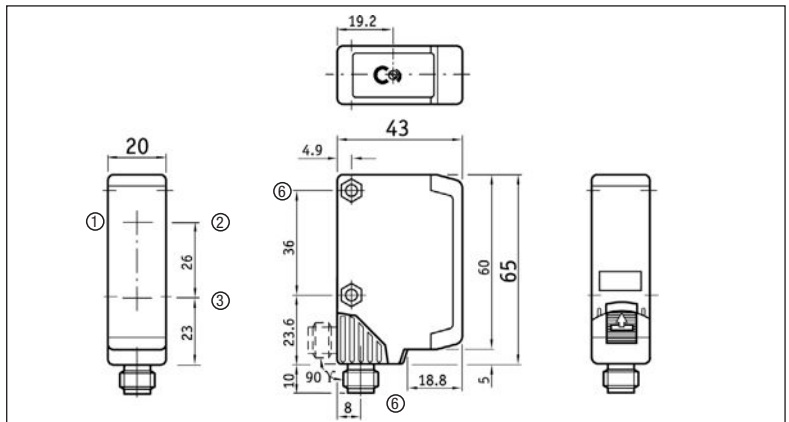
FGRHZ/0*-0E



FGRN/0*-0E



FGRW/0*-0E - FGRS/0*-0E



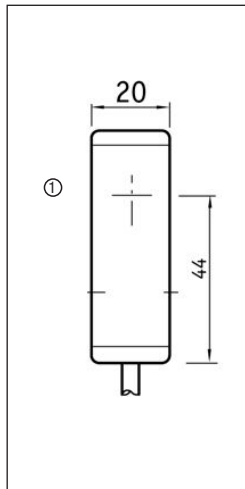
Legenda / Key

- ① Asse ottico di emissione
Emitter center of optical axis
- ② Asse ottico di ricezione
Receiver center of optical axis

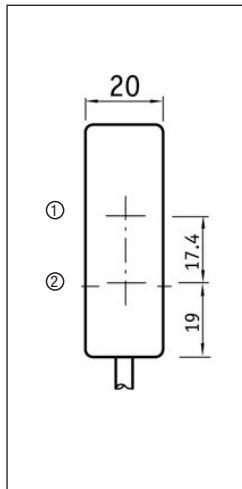
Legenda / Key

- ① Direzione di movimento del materiale
Standard direction of the material
- ② Asse ottico di emissione
Emitter center of optical axis
- ③ Asse ottico di ricezione
Receiver center of optical axis
- ④ LED rosso indicatore
Red LED indicator
- ⑤ Fori passanti di fissaggio \varnothing 4,2 mm con sagoma per dadi M4
Through bore hole \varnothing 4.2 mm, for M4 hexagon nut
- ⑥ Connettore M12
M12 plug

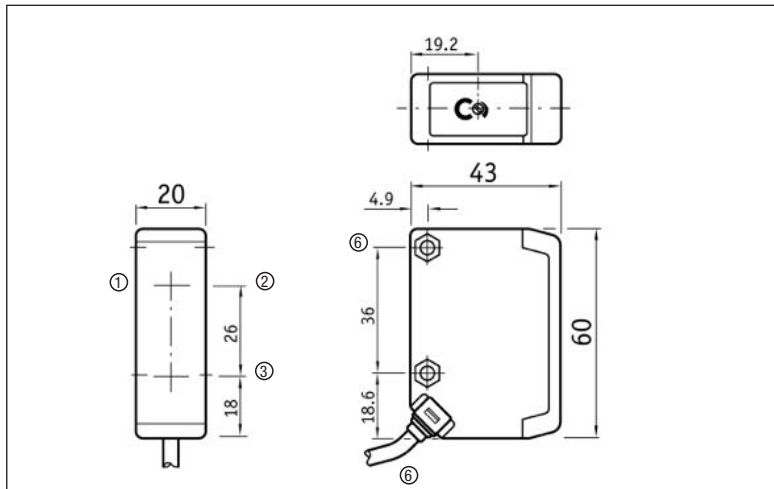
FGRH/**-0A



FGRN/**-0A



FGRW/**-0A - FGRS/**-0A



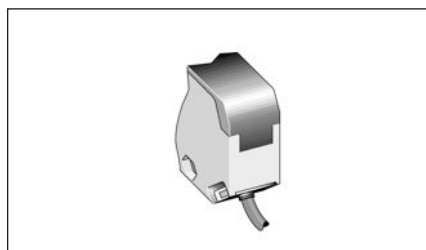
Legenda / Key

- ① Asse ottico di emissione
Emitter center of optical axis
- ② Asse ottico di ricezione
Receiver center of optical axis

Legenda / Key

- ① Direzione di movimento del materiale
Standard direction of the material
- ② Asse ottico di emissione
Emitter center of optical axis
- ③ Asse ottico di ricezione
Receiver center of optical axis
- ④ LED rosso indicatore
Red LED indicator
- ⑤ Fori passanti di fissaggio \varnothing 4,2 mm con sagoma per dadi M4
Through bore hole \varnothing 4.2 mm, for M 4 hexagon nut
- ⑥ Connettore M12
M12 plug

Modelli con alimentazione CC
DC supplied models



Modelli con alimentazione CC
DC supplied models



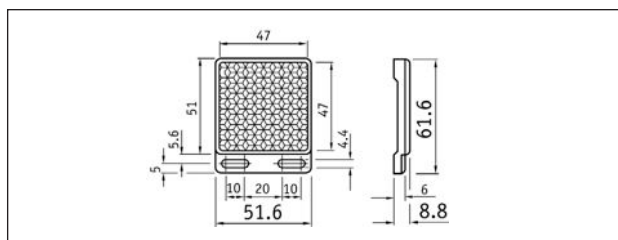
Modelli con alimentazione CA-CC / AC-DC
supplied models



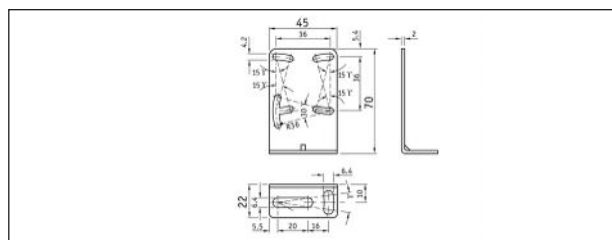
Accessori - Accessories

Codice / Code	Descrizione / Description
RL 123	Riflettore 51,6 x 61,6 mm in dotazione con FGRN / <i>Reflector 51,6 x 61,6 mm supplied with FGRN models</i>
STFG 00	Staffa di fissaggio in dotazione con FG / <i>Mounting bracket, supplied with FG models</i>

RL 123



STFG 00



Fotocellule rettangolari universali con uscita statica - DC o con uscita relé - AC/DC serie RX

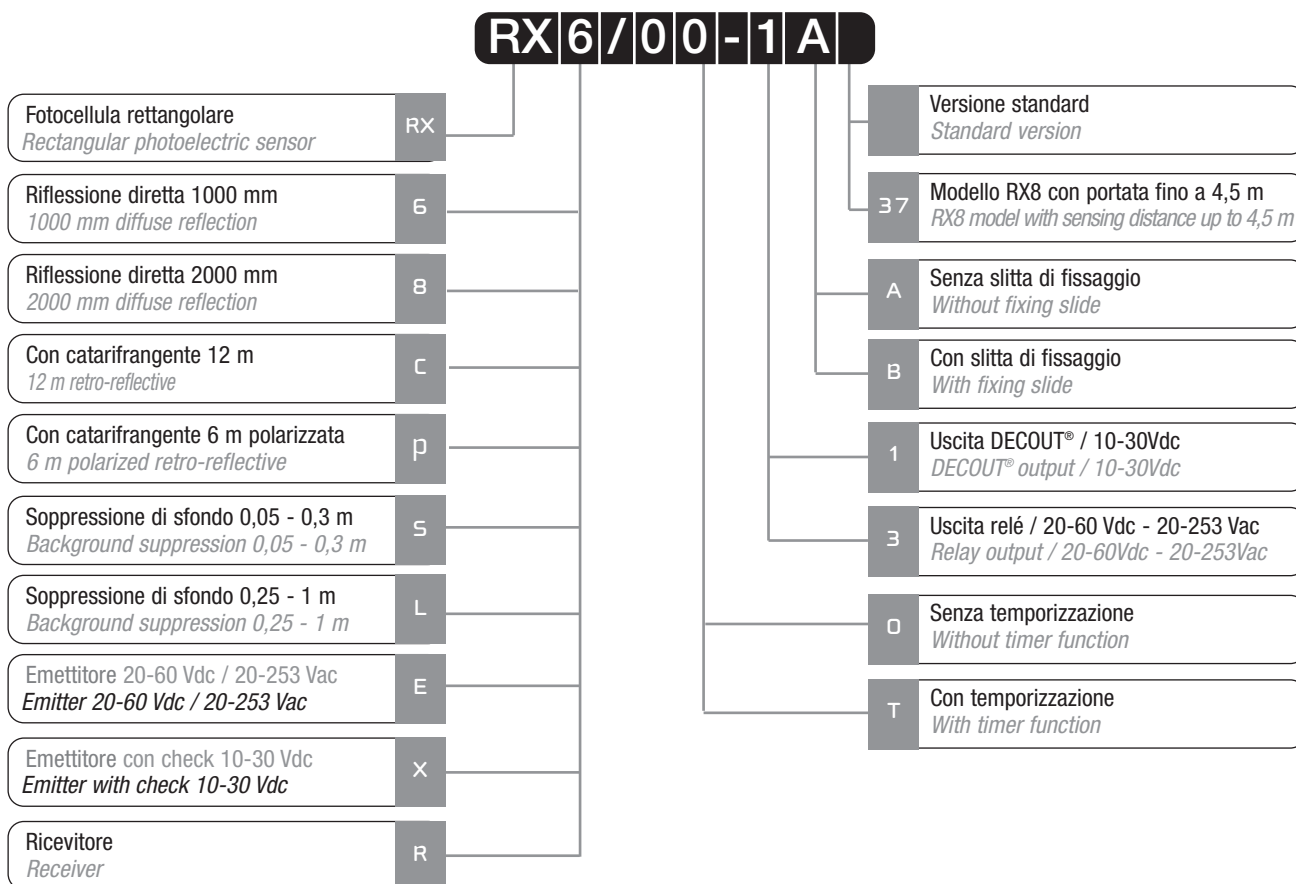
*Universal photoelectric sensors with
static output - DC or with relay
output - AC/DC RX series*



Caratteristiche principali Main features

- > Vasta gamma di modelli: riflessione diretta, catarifrangente, polarizzata, barriera e soppressione di sfondo
- > *Wide range of models: diffuse reflection, retro-reflective, polarized, through-beam and background suppression*
- > Serie con grandi protezioni ed innumerevoli possibilità di fissaggio
- > *Series with high performances and wide possibilities of installation*
- > Distanze elevate
- > *High sensing distance*
- > Ingombri contenutissimi
- > *Very small dimensions*
- > Uscita relé o multifunzionale DECOUT®
- > *Relay output or multifunctional DECOUT®*
- > Temporizzazione delay on, delay off, one shot
- > *Timer function delay on, delay off, one shot*
- > Trimmer di regolazione della sensibilità
- > *Trimmer for sensitivity adjustment*
- > Switch di riduzione emissione per la rilevazione fine nei tipi di barriera
- > *Switch reducing the emission for fine detection in through-beam types*
- > LED di allineamento con visibilità di 360°
- > *LED alignment indicator with 360° visibility*
- > 2 LED indicatori (segnale stabile, uscita)
- > *2 LED indicators (stable signal, output)*
- > Uscita connettore M12 standard
- > *M12 standard plug cable exit*
- > Staffaggio assiale o a 90°
- > *Axial and right angle brackets*
- > Grado di protezione IP65
- > *IP65 protection degree*
- > Totalmente protetto contro danneggiamenti di tipo elettrico
- > *Complete protection against electrical damage*
- > Vasta gamma di connettori, accessori e catarifrangenti disponibili
- > *Wide range of connectors, accessories and reflectors available*
- > Approvazioni: CE
- > *Approvals: CE*

Descrizione del codice - Code structure



Modelli disponibili - Available models

> Modelli senza slitta di fissaggio / Models without fixing slide

Funz. / Model	Portata Distance	10-30 Vdc DECOUT®		20-60 Vdc / 20-253 Vac	
		Non temporizzata <i>No timer function</i>	Temporizzata <i>Timer function</i>	Non temporizzata <i>No timer function</i>	Temporizzata <i>Timer function</i>
Sopp. di sfondo <i>Background suppression</i>	0,05...0,3 m	RXS/00-1A	RXS/0T-1A	RXS/00-3A	RXS/0T-3A
	0,25...1 m	RXL/00-1A	RXL/0T-1A	RXL/00-3A	RXL/0T-3A
Tasteggio diretto <i>Diffuse reflection</i>	1 m	RX6/00-1A	RX6/0T-1A	RX6/00-3A	RX6/0T-3A
	2 m	RX8/00-1A	RX8/0T-1A	RX8/00-3A	RX8/0T-3A
	4,5 m	RX8/00-1A37	RX8/0T-1A37	RX8/00-3A37	RX8/0T-3A37
Catarifrangente <i>Retroreflective</i>	12 m	RXC/00-1A	RXC/0T-1A	RXC/00-3A	RXC/0T-3A
Polarizzata <i>Polarized</i>	6 m	RXP/00-1A	RXP/0T-1A	RXP/00-3A	RXP/0T-3A
Emettitore / Emitter	/	/	/	RXE/00-3A	/
Emett. con check <i>Emitt. with check</i>	/	RXX/00-1A	/	/	/
Ricevitore / Receiver	16 / 32 m	RXR/00-1A	RXR/0T-1A	RXR/00-3A	RXR/0T-3A

> Modelli con slitta di fissaggio / Models with fixing slide

Funz. / Model	Portata Distance	10-30 Vdc DECOUT®		20-60 Vdc / 20-253 Vac	RELÈ / RELAY
		Non temporizzata No timer function	Temporizzata Timer function	Non temporizzata No timer function	Temporizzata Timer function
Sopp. di sfondo Background suppression	0,05...0,3 m	RXS/00-1B	RXS/0T-1B	RXS/00-3B	RXS/0T-3B
	0,25...1 m	RXL/00-1B	RXL/0T-1B	RXL/00-3B	RXL/0T-3B
Tasteggio diretto Diffuse reflection	1 m	RX6/00-1B	RX6/0T-1B	RX6/00-3B	RX6/0T-3B
	2 m	RX8/00-1B	RX8/0T-1B	RX8/00-3B	RX8/0T-3B
	4,5 m	RX8/00-1B37	RX8/0T-1B37	RX8/00-3B37	RX8/0T-3B37
Catarifrangente Retroreflective	12 m	RXC/00-1B	RXC/0T-1B	RXC/00-3B	RXC/0T-3B
Polarizzata Polarized	6 m	RXP/00-1B	RXP/0T-1B	RXP/00-3B	RXP/0T-3B
Emettitore / Emitter	/	/	/	RXE/00-3B	/
Emett. con check Emitt. with check	/	RXX/00-1B	/	/	/
Ricevitore / Receiver	16 / 32 m	RXR/00-1B	RXR/0T-1B	RXR/00-3B	RXR/0T-3B

Specifiche (In accordo con IEC EN 60947-5-2) - Specifications (According to IEC EN 60947-5-2)

> Modelli a riflessione diretta, catarifrangente e soppressione di sfondo
Direct diffuse, retro-reflective and background suppression models

Modelli / Models	Uscita statica - DC / Static output - DC						Uscita RELÈ - AC/DC / RELAY output - AC/DC					
	RX6/0*-1*	RX8/0*-1*	RXC/0*-1*	RXP/0*-1*	RXS/0*-1*	RXL/0*-1*	RX6/0*-3*	RX8/0*-3*	RXC/0*-3*	RXP/0*-3*	RXS/0*-3*	RXL/0*-3*
Tipo / Type	Riflessione diretta <i>Diffuse reflection</i>		Catarifrangente <i>Retro-reflective</i>		Riflessione diretta <i>Diffuse reflection</i>		Riflessione diretta <i>Diffuse reflection</i>		Catarifrangente <i>Retro-reflective</i>		Riflessione diretta <i>Diffuse reflection</i>	
	-		Standard	Polarizzata <i>Polarized</i>	Soppr. di sfondo <i>Background suppr.</i>		-		Standard	Polarizzata <i>Polarized</i>	Soppr. di sfondo <i>Background suppr.</i>	
Distanza di rilevazione nominale (Sn) <i>Nominal sensing distance(Sn)</i>	1 m ⁽¹⁾	2 m ⁽¹⁾	12 m ⁽²⁾	6 m ⁽²⁾	0,05-0,3 m ⁽³⁾	0,25-1 m ⁽³⁾	1 m ⁽¹⁾	2 m ⁽¹⁾	12 m ⁽²⁾	6 m ⁽²⁾	0,05-0,3 m ⁽³⁾	0,25-1 m ⁽³⁾
Emissione <i>Emission</i>	Infrarosso / <i>Infrared</i> (880 nm)			Rosso / <i>Red</i> (660 nm)	Infrarosso / <i>Infrared</i> (880 nm)				Rosso / <i>Red</i> (660 nm)	Infrarosso / <i>Infrared</i> (880 nm)		
Tolleranza / <i>Tolerance</i>	-10...+30%		EG≥2 at Sr		0/ +10%		-10/ +30%		EG≥2 at Sr		0/ +10%	
Corsa differenziale <i>Differential travel</i>	2...10% della distanza di rilevazione Sn / <i>of the nominal sensing distance Sn</i>											
Ripetibilità <i>Repeat accuracy</i>	5%											
Tensione di alimentazione <i>Operating voltage</i>	10 - 30 Vdc						20 - 253 Vac / 50-60Hz					
Ondulazione residua / <i>Ripple</i>	≤ 10 % max.						-					
Corrente assorbita <i>No-load supply current</i>	25 mA			40 mA			25 mARMS			30 mARMS		
Corrente di uscita <i>Load current</i>	≤100 mA						3A - 250 Vac / 3A - 30 Vdc (750 VA / 90 W)					
Corrente di perdita <i>Leakage current</i>	≤10µA						-					
Caduta di tensione in uscita <i>Voltage drop</i>	1,2V max.						-					
Tipo uscita / <i>Output type</i>	Statica / <i>Static type</i> DECOU [®]						Relè / <i>Relay type</i>					
Frequenza di commutazione <i>Switching frequency</i>	500 Hz						25 Hz					
Ritardo alla disponibilità <i>Time delay before availability</i>	100 ms											
Temporizzazione <i>Timing functions</i>	Da 0,1s to 10s, delay ON, delay OFF, one shot <i>From 0,1s to 10s, delay ON, delay OFF, one shot</i>											
Protezioni elettriche alimentazione <i>Supply electrical protections</i>	inversione di polarità, sovratensioni impulsive <i>Polarity reversal, transient</i>						sovratensioni impulsive (AC), sovratensioni (DC) <i>Transient (AC), over voltages (DC)</i>					
Protezioni elettriche uscita <i>Output electrical protections</i>	al cortocircuito (memoria) <i>short circuit (with hold)</i>						-					
Limiti di temperatura <i>Temperature range</i>	-25°C...+70°C (senza condensa / <i>without freeze</i>)		-25°C ...+60°C		-25°C...+70°C (senza condensa / <i>without freeze</i>)				-25°C ...+60°C		-25°C ...+70°C	
Deriva termica <i>Temperature drift</i>	10% Sr											
Interferenza luce esterna <i>Interference to external light</i>	≥5000 lux (lampada ad incandescenza / <i>incandescent lamp</i>)		≥10000 lux (lampada ad incandescenza / <i>incandescent lamp</i>)		≥5000 lux (lampada ad incandescenza / <i>incandescent lamp</i>)				≥10000 lux (lampada ad incandescenza / <i>incandescent lamp</i>)		≥5000 lux (lampada ad incandescenza / <i>incandescent lamp</i>)	
Grado di protezione <i>Protection degree</i>	IP65 (EN60529) ⁽³⁾											
Indicatori LED <i>LED indicators</i>	Rosso posteriore (stato uscita), rosso superiore (allineamento), verde (segnale stabile) <i>Rear red (output state), superior red (alignment), green (stable signal)</i>											
Materiali corpo <i>Housing material</i>	policarbonato (caricato in vetro) <i>polycarbonate (glass fiber reinforced)</i>											
Materiali ottica <i>Lenses material</i>	Plastico / <i>Plastic</i>											
Peso (appross.) <i>Weight (approx.)</i>	75 g (senza slitta) - 90 g (con slitta)						75 g (without slide) - 90 g (with slide)					

⁽¹⁾ Con foglio di carta opaca 100x100 mm EG=1,5 / *With 100x100 mm white matt paper EG=1,5*

⁽²⁾ Con catarifrangente Ø80 mm (RL110 fornito separatamente) / *With standard reflector Ø80 mm (RL110 supplied seperately)*

⁽³⁾ Protezione garantita solo con il cavo a connettore correttamente montato / *Protection guaranteed only with plug cable well mounted*

> Modelli a barriera / Trough-beam models

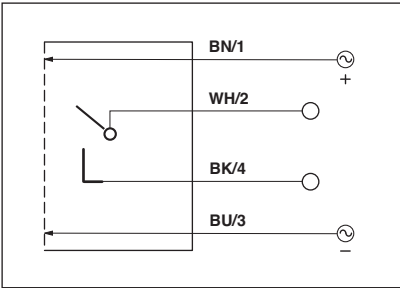
Modelli / Models	Uscita statica - DC / Static output - DC	Uscita RELÈ - AC/DC / RELAY output - AC/DC
	RXX/0*-1* + RXR/0*-1*	RXE/0*-3* + RXR/0*-3*
Tipo / Type	Barriera / Trough-beam	
	Con / With check	Senza / Without check
Distanza nominale (Sn) / Nominal distance(Sn)	16-32 m selezionabile con switch / selectable with switch ⁽¹⁾	
Emissione / Emission	Infrarosso / Infrared (880 nm)	
Tolleranza / Tolerance	EG≥2 at Sr	
Corsa differenziale / Differential travel	10%	
Ripetibilità / Repeat accuracy	5%	
Tensione di alimentazione / Operating voltage	10 - 30 Vdc	20 - 253 Vac / 20-60 Hz
Corrente assorbita	35 mA (emettitore / emitter)	15 mARMS (emettitore / emitter)
No-load supply current	25 mA (ricevitore / receiver)	30 mARMS (ricevitore / receiver)
Corrente di uscita / Load current	≤100 mA	3A - 250 Vac / 3A - 30 Vdc (750 VA / 90 W)
Corrente di perdita / Leakage current	≤10 µA	-
Caduta di tensione in uscita / Voltage drop	1,2V max.	-
Tipo uscita / Output type	Statica / Static type DECOU [®]	Relè / Relay type
Frequenza di commutazione	500 Hz	25 Hz
Ritardo alla disponibilità	100 ms	
Temporizzazione / Timing functions	Da 0,1s to 10s, delay ON, delay OFF, one shot / From 0,1s to 10s, delay ON, delay OFF, one shot	
Protezioni elettriche alimentazione	Inversione di polarità, sovratensioni	Sovratensioni impulsive (AC), sovratensioni (DC)
Supply electrical protections	Impulsive polarity reversal, transient	Transient (AC), over voltages (DC)
Protezioni elettriche uscita	Al cortocircuito (memoria)	-
Output electrical protections	Short circuit (with hold)	-
Limiti di temperatura / Temperature range	-25°C....+70°C (senza condensa / without freeze)	
Deriva termica / Temperature drift	±10% Sr	
Interferenza luce esterna	10000 lux (lampada ad incandescenza / incandescent lamp)	
Grado di protezione	IP65 (EN60529) ⁽²⁾	
Indicatori LED emettitore	Verde / Green (check off), Rosso / Red (distanza / distance x2)	Verde / Green (alimentazione / supply) Rosso / Red (distanza / distance x2)
EmitterLED indicators	Rosso posteriore (stato uscita), rosso superiore (allineamento), verde (segnale stabile) Rear red (output state), superior red (alignment), green (stable signal)	
Indicatori LED ricevitore	Rosso posteriore (stato uscita), rosso superiore (allineamento), verde (segnale stabile) Rear red (output state), superior red (alignment), green (stable signal)	
receiver LED indicators	Rosso posteriore (stato uscita), rosso superiore (allineamento), verde (segnale stabile) Rear red (output state), superior red (alignment), green (stable signal)	
Materiali corpo / Housing material	policarbonato (caricato in vetro) / polycarbonate (glass fiber reinforced)	
Materiali ottica / Lenses material	Plastico / Plastic	
Peso (appross.) / Weight (approx.)	75 g (senza slitta / without slide) - 90 g (con slitta / with slide)	

⁽¹⁾ Con eccesso di guadagno EG>2 della distanza di rilevazione nominale Sn / With 1excess gain EG>2 at the nominal sensing distance Sn

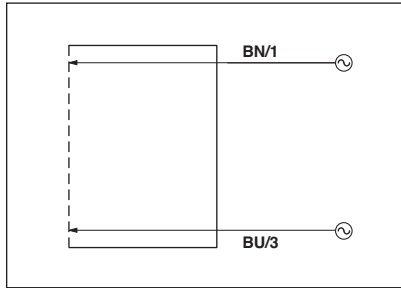
⁽²⁾ Protezione garantita solo con il cavo a connettore correttamente montato / Protection guaranteed only with plug cable well mounted

Schemi elettrici delle connessioni - Electrical diagrams of the connections

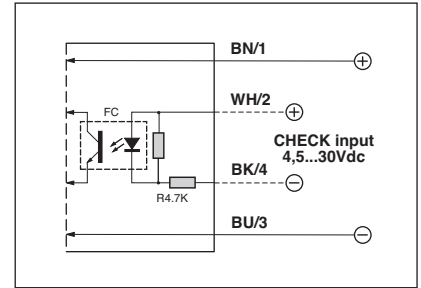
Uscita relé AC - DC
Relay output AC - DC



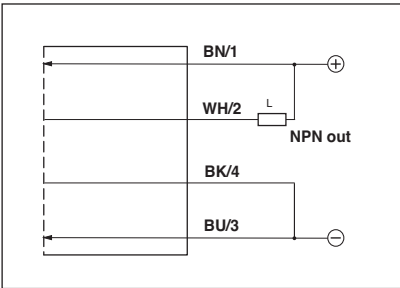
Emettitore
Emitter



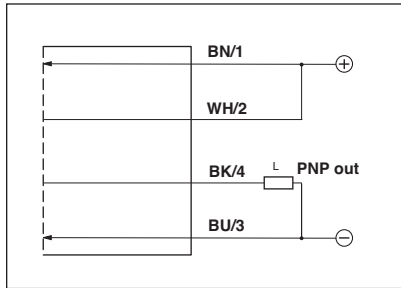
Emettitore con check
Emitter with check



Uscita NPN DECOUT®
DECOUT® output NPN



Uscita PNP DECOUT®
DECOUT® output PNP

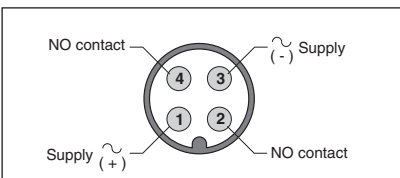


Legenda Key

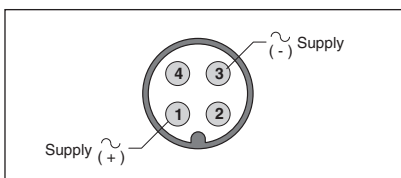
- BN → marrone/brown
- BK → nero/black
- BU → blu/blue
- WH → bianco/white

Connettore - Plug

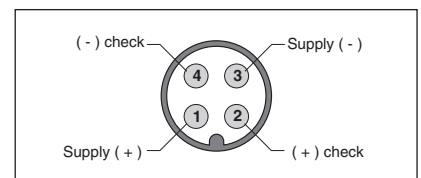
M12 Uscita relé AC-DC
Relay output AC-DC



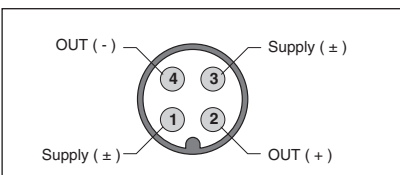
M12 Emittitore AC-DC
Emitter AC-DC



M12 Emittitore con check
Emitter with check

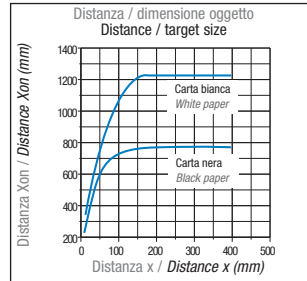
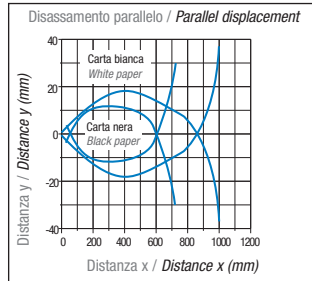
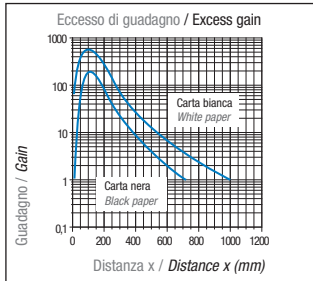


M12 DECOUT®

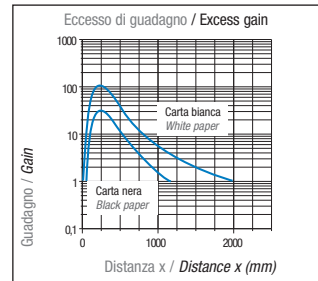


Curva di risposta - Response diagram

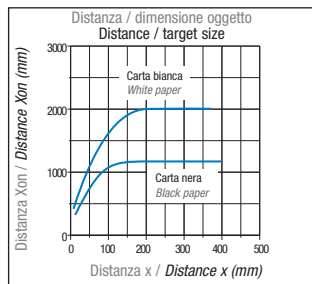
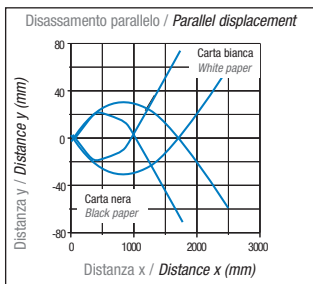
RX6/0* - **



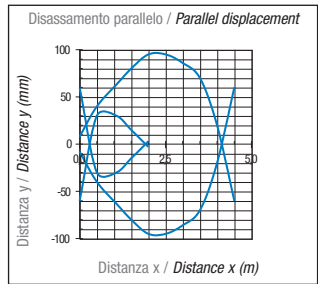
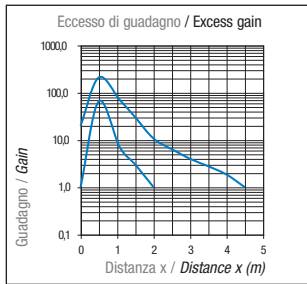
RX8/0* - **



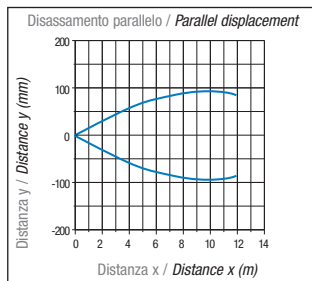
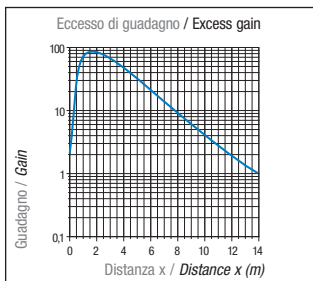
RX8/0* - **



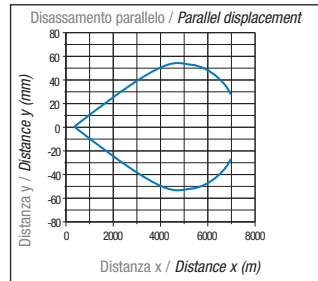
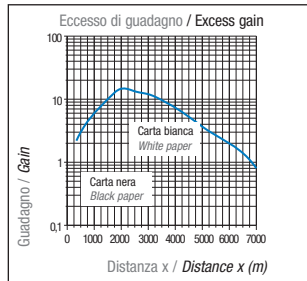
RX8/0* - **37



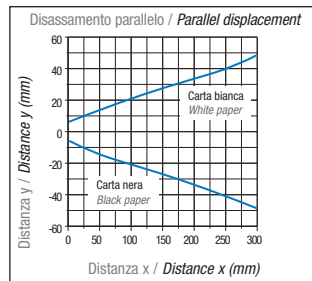
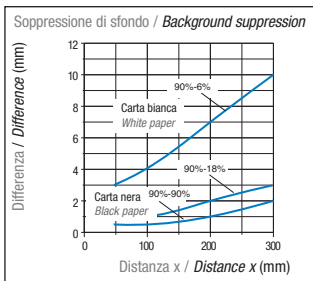
RXC/0* - **



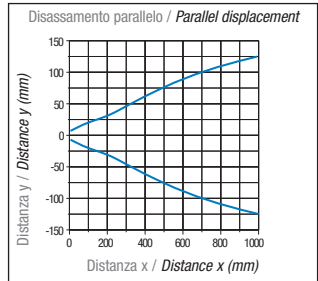
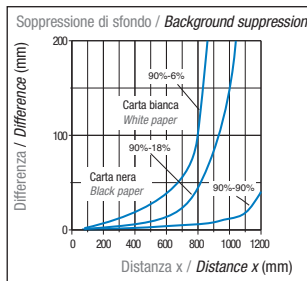
RXP/0* - **



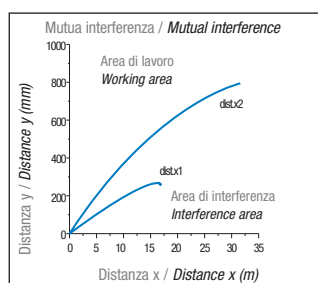
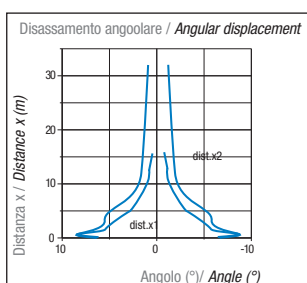
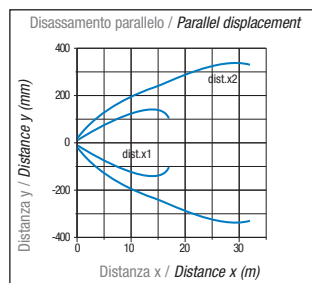
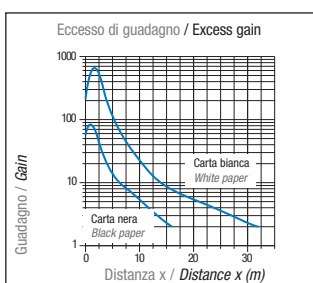
RXS/0* - **



RXL/0* - **

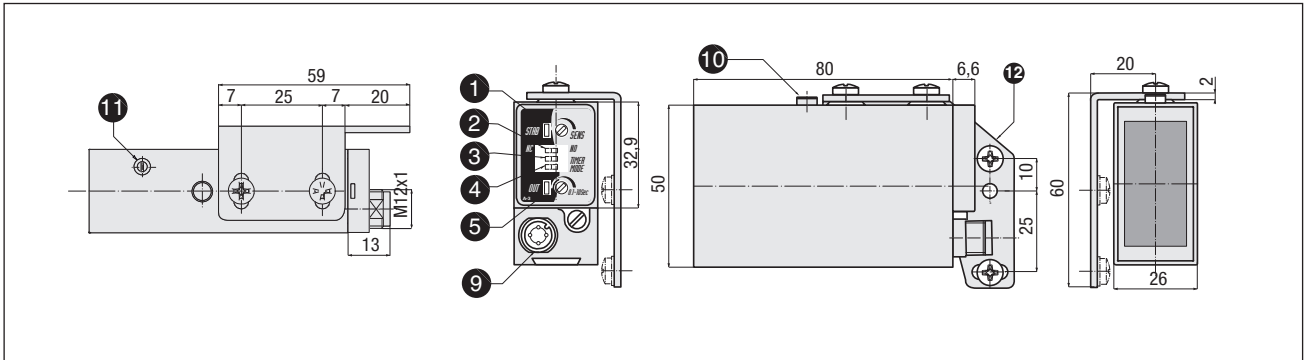


RX*/00- ** + RXR/0* - **

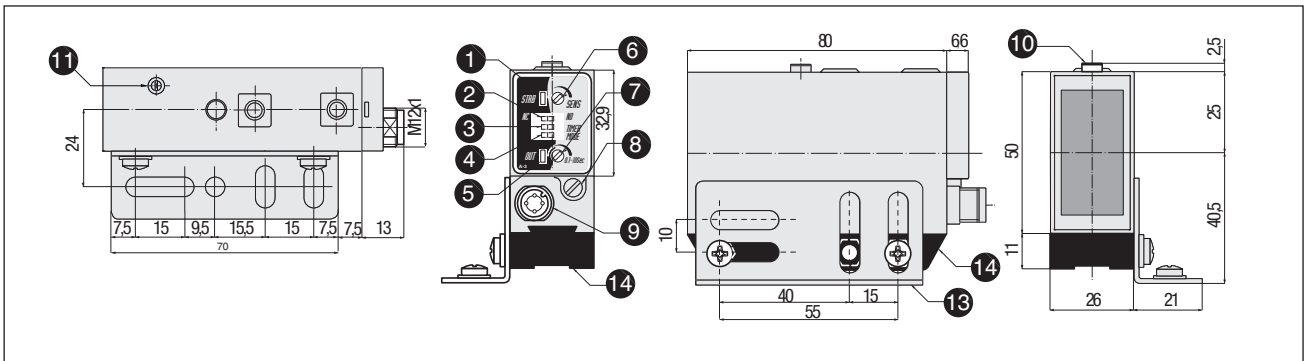


Dimensioni - Dimensions

RX*/*-A



RX*/*-B



Legenda / Key

- ① LED verde (segnale stabile RX6-8-C-P-S-L-R)
LED verde (check off RXX o alimentazione RXE)
Green LED (stable signal RX6-8-C-P-S-L-R)
Green LED (check off RXX or supply voltage RXE)
- ② Switch di selez. NO/NC (RX6-8-C-P-S-L-R)
Switch di selez. dist. x1 - dist. x2 (RXX-E)
Switch of NO/NC selection (RX6-8-C-P-S-L-R)
Switch select. dist. x1 - dist. x2 (RXX-E)
- ③ Switch di selezione temporizzazione delay ON
Switch selecting timer function delay ON
- ④ Switch di selezione temporizzazione delay ON
Switch selecting timer function delay ON
- ⑤ LED rosso (stato uscita RX6-8-C-P-S-L-R)
LED rosso (distanza x2 RXX-RXE)
Red LED (output state RX6-8-C-P-S-L-R)
Red LED (distance x2 RXX-RXE)
- ⑥ Trimmer regolazione della ensibilità (non disponibile su RXX e RXE)
Trimmer for sensitivity adjustment (not available for RXX and RXE)
- ⑦ Trimmer regolazione temporizzazione (0,1-10s)
Trimmer for timer function adjustment (0,1-10s)
- ⑧ Vite di fissaggio della protezione plastica regolazioni
Fixing screw for plastic protection of adjustments
- ⑨ Uscita connettore M12 standard
M12 standard plug-in exit
- ⑩ LED allineamento (non disponibile su RXX e RXE)
LED for alignment (not available on RXX and RXE)
- ⑪ Vite di regolazione ottica
(solo modelli a soppressione di sfondo RXS RXL)
Screw for optic adjustment
(available only for background suppression models RXS RXL)
- ⑫ Staffa di fissaggio (ST80) per sensori di tipo A
Fixing bracket (ST80) for sensor option A
- ⑬ Staffa di fissaggio (ST81) per sensori di tipo B
Fixing bracket (ST81) for sensor option B
- ⑭ Staffa di fissaggio (ST80) per sensori di tipo A
Insero plastico per il fissaggio del sensore di tipo B



SENSORI CON AMPLIFICATORE ESTERNO
SENSORS WITH REMOTE AMPLIFIER



Unità di controllo per sensori miniaturizzati - serie UR

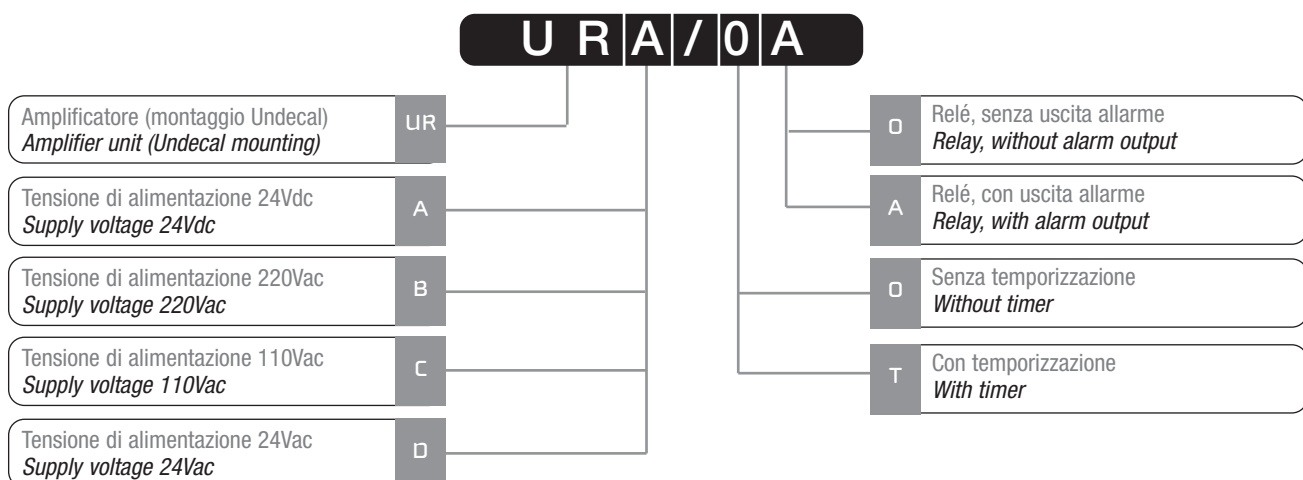
Control unit for miniaturized sensors – UR series



Caratteristiche principali Main features

- > L'unità permette il montaggio di una coppia di sensori miniaturizzati per ambienti di lavoro estremamente gravosi (serie DG)
- > *The unit allows the mounting of miniature pair of sensors suitable for very harsh environments (DG series)*
- > LED indicatori: di allineamento (stability), di alimentazione, di allarme e di stato di uscita
- > *LED indicators: alignment (stability), supply voltage, alarm and output state*
- > Alimentazione AC o DC
- > *Supply voltage AC or DC*
- > Uscita relé ed uscita allarme relé
- > *Relay output and relay alarm output*
- > Doppio temporizzatore con regolazioni separate
- > *Double timer with independent adjustments*
- > Regolazione della sensibilità
- > *Sensitivity adjustment*
- > Possibilità di montaggio a pannello
- > *Possibility of mounting on panel*
- > Approvazioni: CE
- > *Approvals: CE*

Descrizione del codice - Code structure



Modelli disponibili - Available models

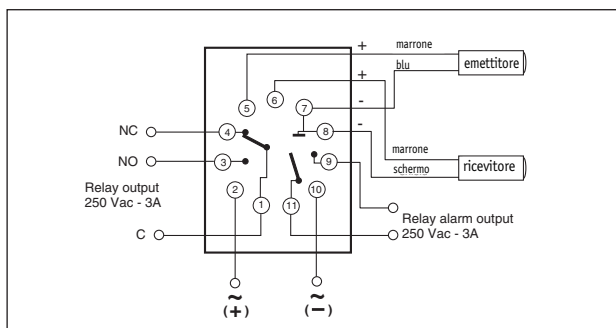
Tensione di alimentazione <i>Supply voltage</i>	Relè senza uscita allarme / <i>Relay without alarm output</i>		Relè con uscita allarme / <i>Relay with alarm output</i>	
	Con temporizzazione <i>With timer</i>	Senza temporizzazione <i>Without timer</i>	Con temporizzazione <i>With timer</i>	Senza temporizzazione <i>Without timer</i>
24 Vdc	URA/TO	URA/OO	URA/TA	URA/OA
220 Vac	URB/TO	URB/OO	URB/TA	URB/OA
110 Vac	URC/TO	URC/OO	URC/TA	URC/OA
24 Vac	URD/TO	URD/OO	URD/TA	URD/OA

Specifiche (In accordo con IEC EN 60947-5-2) - Specifications (According to IEC EN 60947-5-2)

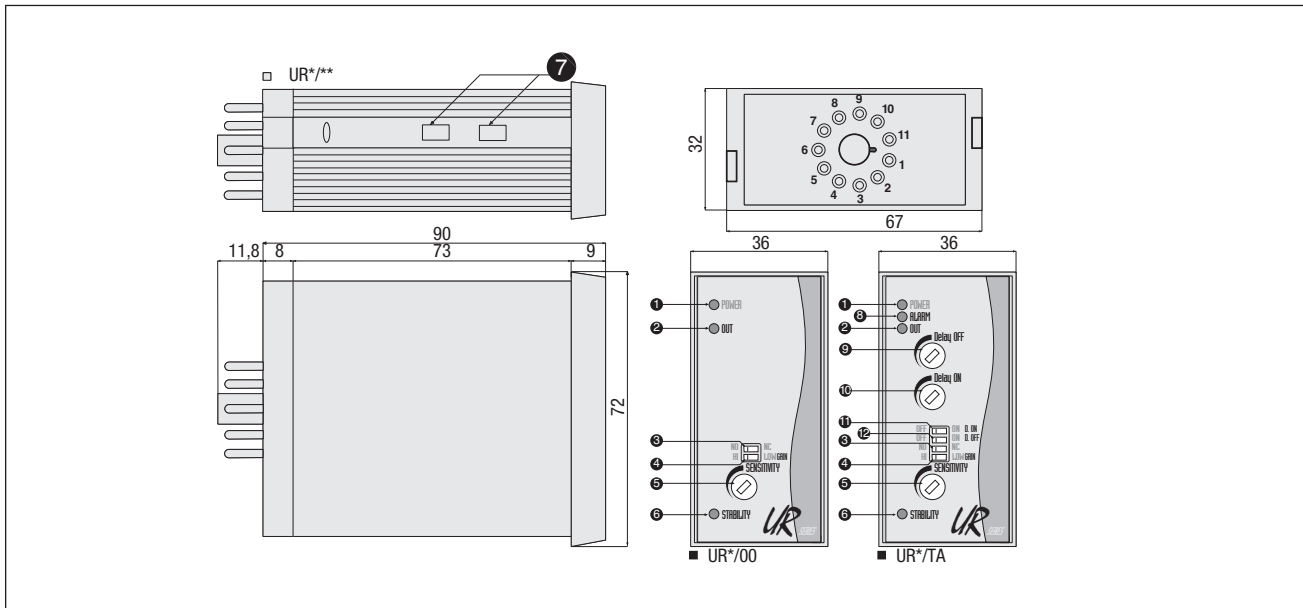
Modello / <i>Model</i>	URA/**	URB/**	URC/**	URD/**
Tipo / <i>Type</i>	DC		AC	
Tensione di alimentazione <i>Operating voltage</i>	24 Vdc	220 Vac	110 Vac	24 Vac
Frequenza di rete / <i>Frequency</i>	-	50 - 60 Hz		
Ondulazione residua / <i>Ripple</i>	≤ 10%	-		
Tolleranza alimentazione / <i>Voltage tolerance</i>	±20%	+10% / -15%		
Corrente assorbita / <i>No-load supply current</i>	≤ 100 mA	1,5 VA		
Uscita lavoro / <i>Operating output</i>	Relé NO+NC			
Uscita allarme / <i>Alarm output</i>	Relé NO			
Tensione massima di uscita / <i>Max. output voltage</i>	250 V			
Corrente massima di uscita / <i>Max. output current</i>	3 A (carico resistivo / <i>resistive load</i>)			
Frequenza di commutazione / <i>Switching frequency</i>	10 Hz			
Vita elettrica / <i>Electrical life</i>	1,5x10 ⁵ manovre / <i>operations</i>			
Temporizzazione <i>Timer functions</i>	3s delay ON e delay OFF selezionabili con Dip-switch e regolabili separatamente <i>3s delay ON and delay OFF selectable with Dip-switch and adjustable separately</i>			
Tempo di intervento (disecc. relé) <i>Operating time (relay de-energized)</i>	40 ms max			
Tempo di ripristino (ecc. relé) <i>Reset time (relay energized)</i>	40 ms max			
Limiti di temperatura / <i>Temperature range</i>	-10°C....+50°C (senza condensa / <i>without freeze</i>)			
Grado di protezione / <i>Protection degree</i>	IP20 (EC60529)			
Indicatori LED <i>LED indicators</i>	Verde (alimentazione), rosso (stato uscita), verde (stabilità), rosso (allarme) <i>Green (supply), red (output state), green (stability), red (alarm)</i>			
Materiale contenitore / <i>Housing material</i>	Noryl 90 V-0			
Peso (appross.) / <i>Weight (approx.)</i>	150 g			

Schemi elettrici delle connessioni - Electrical diagrams of the connections

UR*/**



Dimensioni - Dimensions



Legenda / Key

- | | |
|--|--|
| ① LED verde (alimentazione)
<i>Green LED (supply)</i> | ⑦ Asole per fissaggio staffe (incluse) nel montaggio a pannello
<i>Fixing slots for mounting on panel using included brackets</i> |
| ② LED rosso (stato uscita)
<i>Red LED (output state)</i> | ⑧ LED rosso (allarme)
<i>Red LED (alarm)</i> |
| ③ Commutazione di selezione uscita NO/NC (Dip-switch)
<i>NO/NC output selection (Dip-switch)</i> | ⑨ Trimmer di regolazione Delay OFF
<i>Delay OFF adjustment trimmer</i> |
| ④ Commutazione di selezione del livello di guadagno (Dip-switch)
<i>Gain level selection (Dip-switch)</i> | ⑩ Trimmer di regolazione Delay ON
<i>Delay ON adjustment trimmer</i> |
| ⑤ Trimmer di regolazione della sensibilità
<i>Sensitivity adjustment trimmer</i> | ⑪ Commutatore di selezione Delay ON (on/off)
<i>Delay ON (on/off) Dip-switch selection</i> |
| ⑥ LED verde (stability)
<i>Green LED (stability)</i> | ⑫ Commutatore di selezione Delay OFF (on/off)
<i>Delay OFF (on/off) Dip-switch selection</i> |

Dimensioni di foro per il montaggio a pannello (68x33 mm) / *Holes dimensions for mounting on panel (68x33 mm)*
Zoccolo undecal (STZ3) fornito separatamente / *Undecal socket (STZ3) supplied separately*

Sensori fotoelettrici miniaturizzati – serie DG

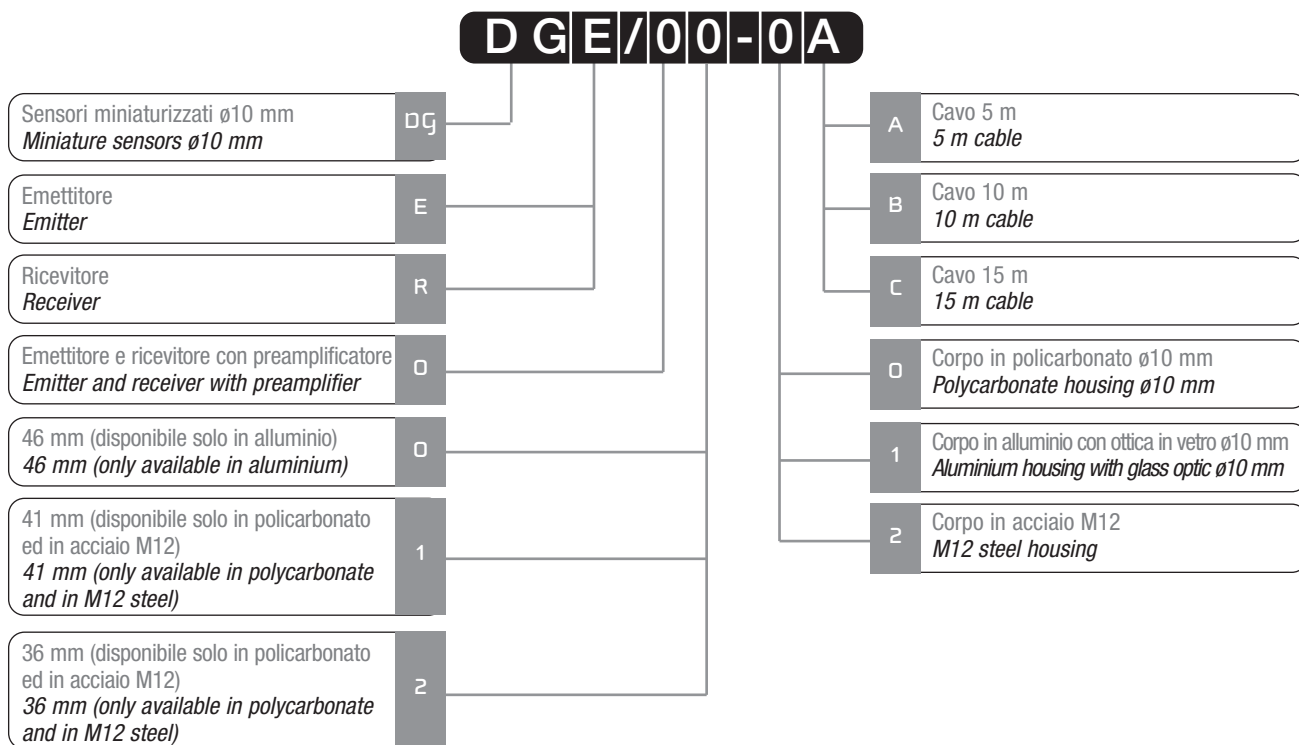
Miniature photoelectric sensors – DG series



Caratteristiche principali Main features

- > Sensori IP68 per applicazioni in ambienti estremamente gravosi
- > IP68 photoelectric sensors for applications in harsh environment
- > Distanza di rilevazione 60 m (HI), 30 m (LO)
- > Sensing distance 60 m (HI), 30 m (LO)
- > Approvazioni: CE
- > Approvals: CE

Descrizione del codice - Code structure



Modelli disponibili - Available models

Corpo / Housing	Lunghezza contenitore Housing length	Emettitore / Emitter			Ricevitore / Receiver		
		Cavo 5 m 5 m cable	Cavo 10 m 10 m cable	Cavo 15 m 15 m cable	Cavo 5 m 5 m cable	Cavo 10 m 10 m cable	Cavo 15 m 15 m cable
Corpo in policarbonato ø10 mm Polycarbonate housing ø10 mm	41 mm	DGE/01-0A	DGE/01-0B	DGE/01-0C	DGR/01-0A	DGR/01-0B	DGR/01-0C
	36 mm	DGE/02-0A	DGE/02-0B	DGE/02-0C	DGR/02-0A	DGR/02-0B	DGR/02-0C
Corpo in alluminio con ottica in vetro ø10 mm Aluminium housing with glass optic ø10 mm	46 mm	DGE/00-1A	DGE/00-1B	DGE/00-1C	DGR/00-1A	DGR/00-1B	DGR/00-1C
Corpo in acciaio M12 M12 stainless steel	41 mm	DGE/01-2A	DGE/01-2B	DGE/01-2C	DGR/01-2A	DGR/01-2B	DGR/01-2C
	36 mm	DGE/02-2A	DGE/02-2B	DGE/02-2C	DGR/02-2A	DGR/02-2B	DGR/02-2C

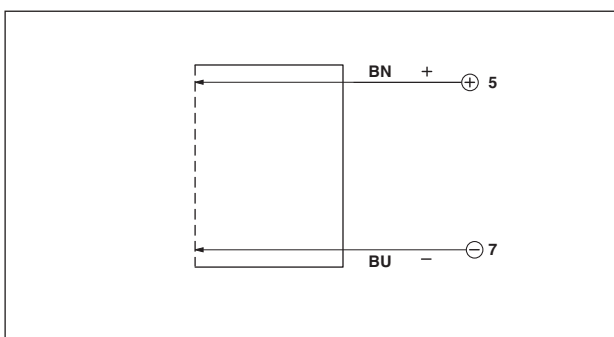
Specifiche (In accordo con IEC EN 60947-5-2) - Specifications (According to IEC EN 60947-5-2)

Modello / Model	DG*/1-0*	DG*/2-0*	DG*/0-1*	DG*/1-2*	DG*/2-2*
Lunghezza contenitore / Housing length	41 mm	36 mm	46 mm	41 mm	36 mm
Distanza di rilevazione / Sensing distance	75 m	32 m	60 m	75 m	32 m
Emissione / Emission	infrarosso / infrared (880 nm)				
Tensione di alimentazione / Operating voltage	dall'unità UR o URS / from UR or URS unit				
Angolo fascio / Beam angle ⁽¹⁾	±5°*	±10°*	±5°*	±5°*	±10°*
Interferenza alla luce esterna Interference to external light	20000 lux				
Limiti di temperatura / Temperature range	-20°C...+60°C				
Grado di protezione Protection degree	IP67 (EN60529)				
Tipo contenitore / Housing type	ø10 mm			M12	
Materiale contenitore / Housing material	Policarbonato Polycarbonate		Alluminio anodizzato Anodized aluminium	Acciaio Steel	
Materiale lente / Lens material	Policarbonato / Polycarbonate		Vetro / Glass	Policarbonato / Polycarbonate	
Materiale cavo / Cable exit material	PVC				

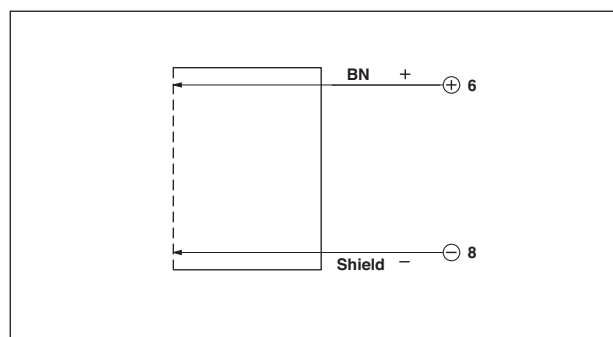
⁽¹⁾ Vedi curve caratteristiche / see characteristic curves

Schemi elettrici delle connessioni - Electrical diagrams of the connections

Emettitore / Emitter



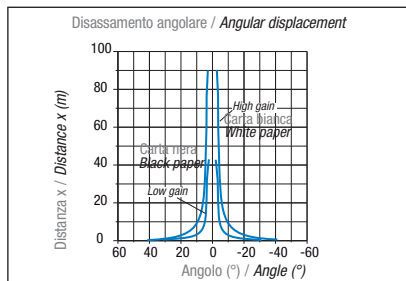
Ricevitore / Receiver



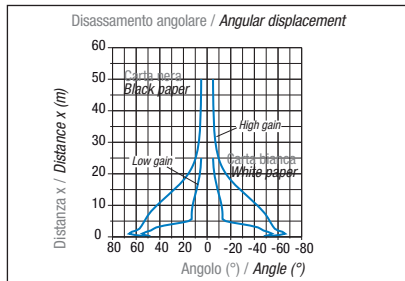
Legenda
Key
BN → marrone/brown BU → blu/blue

Curva di risposta - Response diagram

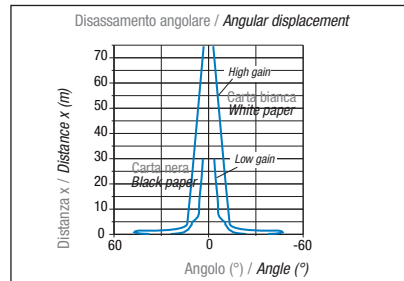
DG*/*1-**



DG*/*2-**

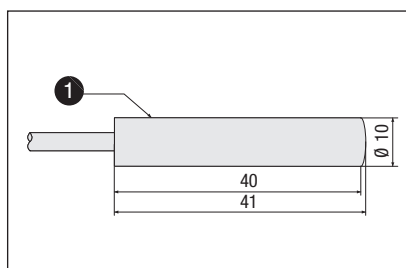


DG*/*0-1*

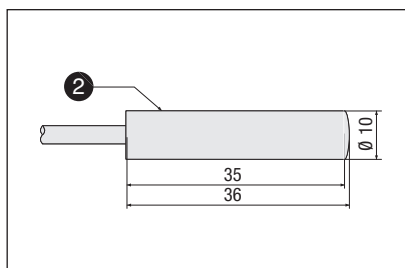


Dimensioni - Dimensions

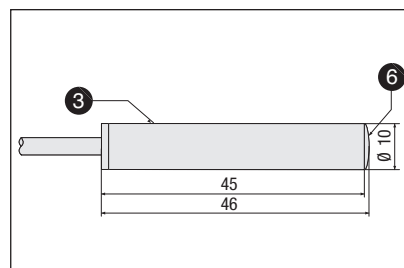
DG*/*1-0*



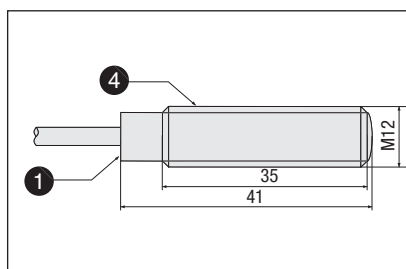
DG*/*2-0*



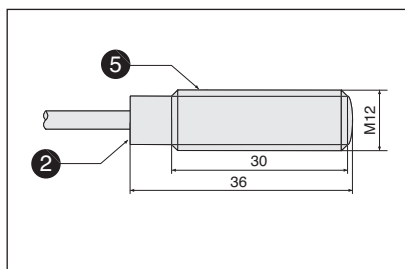
DG*/*0-1*



DG*/*1-2*



DG*/*2-2*



Legenda / Key

- ① Contenitore in Policarbonato 41 mm con lente
Polycarbonate housing and lens 41 mm
- ② Contenitore in Policarbonato 36 mm con lente
Polycarbonate housing and lens 36 mm
- ③ Contenitore metallico 46 mm (alluminio nero anodizzato)
Metal housing 46 mm (black anodized aluminium)
- ④ Contenitore metallico M12 da 41 mm
M12 Metal housing 41 mm
- ⑤ Contenitore metallico M12 da 36 mm
M12 Metal housing 36 mm
- ⑥ Lente in vetro
Glass lens

Cavo 1 x 0,14 mm² + shield, Ø3,1 mm, PVC (DGR)
Cavo 2 x 0,22 mm², Ø3,75 mm, PVC (DGE)
Cable 1 x 0,14 mm² + shield, Ø3,1 mm, PVC (DGR)
Cable 2 x 0,22 mm², Ø3,75 mm, PVC (DGE)



SENSORI FOTOELETTRICI A FIBRA OTTICA
PHOTOELECTRIC SENSORS FOR OPTICAL FIBRES



Fotocellule M18 per fibre ottiche serie SSF

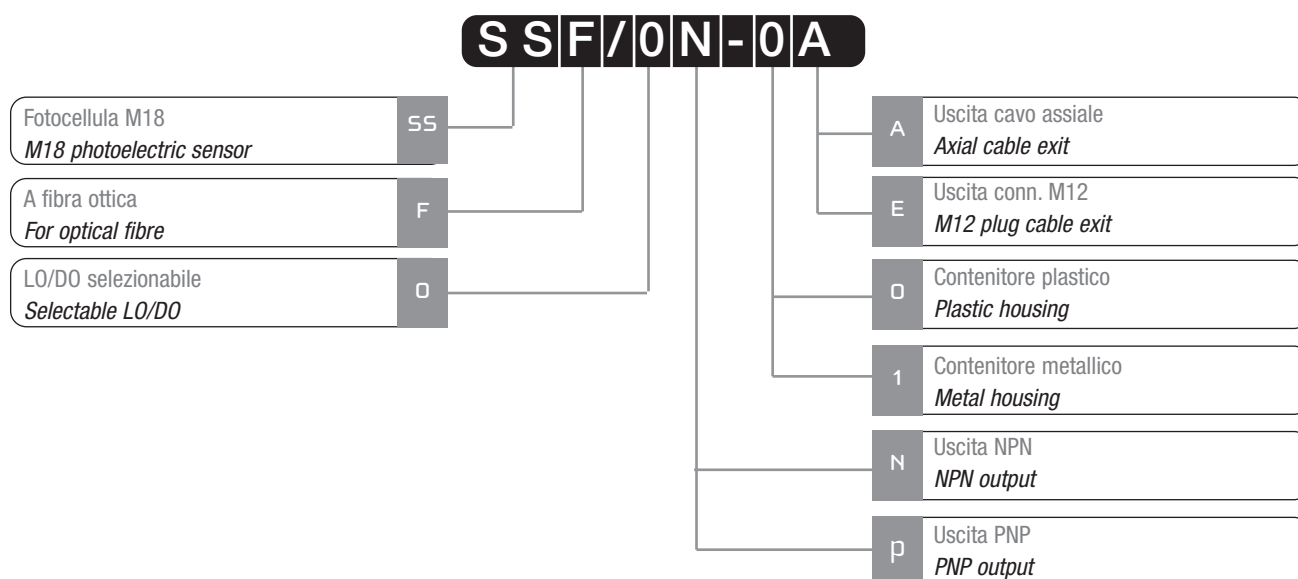
M18 photoelectric sensors for optical fibres SSF series



Caratteristiche principali Main features

- > Modelli con regolazione della sensibilità mediante tasto teach-in
- > Models with sensitivity adjustment by teach-in button
- > Vasta gamma di fibre ottiche disponibili
- > With range of optical fibres are available
- > Indicatore LED in tutti i modelli
- > LED status indicator for all versions
- > Totalmente protetti contro danneggiamenti di tipo elettrico
- > Complete protection against electrical damages
- > Approvazioni: CE e cULus listed
- > Approvals: CE and cULus listed

Descrizione del codice - Code structure



Modelli disponibili - Available models

Dimensioni <i>Dimensions</i>	Serie <i>Series</i>	Regolazione <i>Adjustment</i>	Conn. <i>Plug</i>	PNP NO/NC	NPN NO/NC
M18	SSF	Teach-in	Cavo / <i>Cable</i>	SSF/OP-0A	SSF/ON-0A
			M12	SSF/OP-0E	SSF/ON-0E

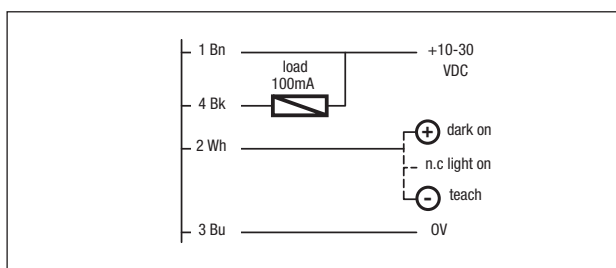
Specifiche (In accordo con IEC EN 60947-5-2) - Specifications (According to IEC EN 60947-5-2)

Modello / <i>Model</i>	SSF/0*-**
Distanza di rilevazione nominale / <i>Nominal sensing distance</i>	A seconda delle fibre ottiche / <i>Depending on optical fibres</i>
Emissione / <i>Emission</i>	Rosso / <i>Red (660nm)</i>
Tolleranza / <i>Tolerance</i>	+15%/-5%
Corsa differenziale / <i>Differential travel</i>	≤10%
Ripetibilità / <i>Repeat accuracy</i>	5%
Tensione di alimentazione / <i>Operating voltage</i>	10-30 Vdc
Ondulazione residua / <i>Ripple</i>	≤10%
Corrente di uscita / <i>Load current</i>	100 mA
Corrente assorbita / <i>No-load current</i>	≤20 mA
Corrente di perdita / <i>Leakage current</i>	≤10 µA
Caduta di tensione in uscita / <i>Output voltage drop</i>	2 V max.
Tipo uscita / <i>Output type</i>	NPN o / or PNP - LO/DO selezionabile / <i>selectable</i>
Frequenza di commutazione / <i>Switching frequency</i>	800 Hz
Ritardo alla disponibilità / <i>Time delay before availability</i>	150 ms
Protezioni elettriche alimentazione <i>Supply electrical protections</i>	Inversione di polarità, sovratensioni impulsive <i>Polarity reversal, transient</i>
Protezioni elettriche uscita / <i>Output electrical protections</i>	Cortocircuito (autoripristinante) / <i>Short circuit (autoreset)</i>
Limiti di temperatura / <i>Temperature range</i>	-25°C...+70°C (senza condensa / <i>without freeze</i>)
Deriva termica / <i>Temperature drift</i>	10% Sr
Interferenza alla luce esterna <i>Interference to external light</i>	3000 lux (lampada ad incandescenza / <i>incandescent lamp</i>); 10000 lux (luce solare / <i>sunlight</i>)
Grado di protezione / <i>Protection degree</i>	IP67 (EN60529) ⁽¹⁾
Indicatori LED / <i>LED indicators</i>	Giallo / <i>Yellow</i>
Regolazione sensibilità / <i>Sensitivity adjustment</i>	Teach-in
Materiale contenitore / <i>Housing material</i>	PBT (plastico), ottone nichelato (metallico) / <i>PBT (plastic), nickel-plated brass (metal)</i>
Materiale ottica / <i>Optic material</i>	A seconda delle fibre ottiche / <i>Depending on optical fibres</i>
Coppia serraggio / <i>Tightening torque</i>	40 Nm (corpo metallico / <i>metal housing</i>)
Peso (appross.) / <i>Weight (approx.)</i>	100 g (plastico / <i>plastic</i>), 120 g (metallico / <i>metal</i>)

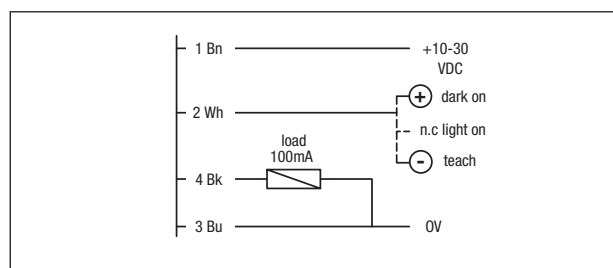
⁽¹⁾ Protezione garantita solo con il cavo a connettore correttamente montato / *Protection guaranteed only with plug cable well mounted*

Schemi elettrici delle connessioni - Electrical diagrams of the connections

Uscita NPN / NPN output



Uscita PNP / PNP output



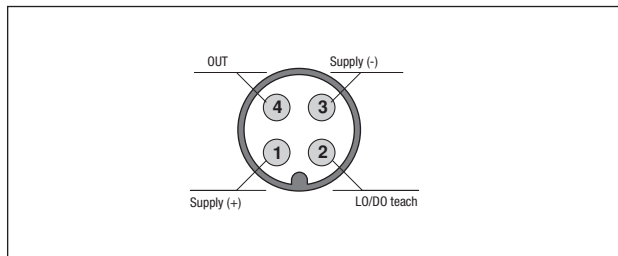
Se é necessario avere contemporaneamente funzioni dark on e teach-in remoto, collegare un resistore di pull up da 2,2 kΩ tra i fili Wh/2 e Bn/1.
In case bothe dark on and remote teach in functions are necessary connect a pull up resistor of 2,2 kΩ between Wh/2 and Bn/1.

Legenda Key

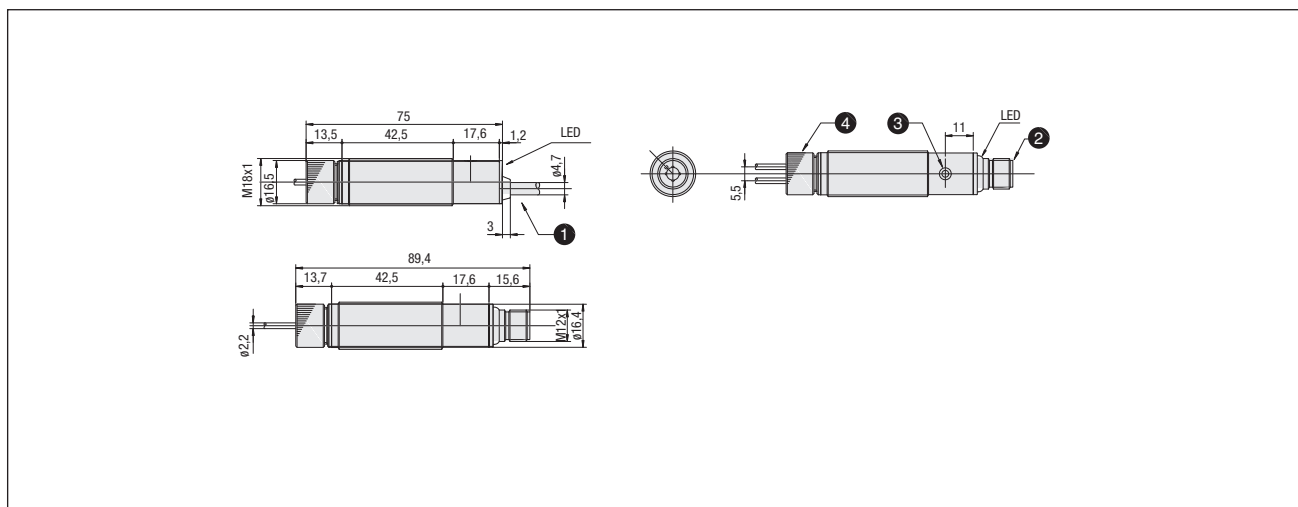
BN → marrone/brown BU → blu/blue
BK → nero/black WH → bianco/white

Connettore - Plug

M12



Dimensioni - Dimensions



Legenda / Key

- ① LED verde (alimentazione)
Green LED (supply)
- ② LED rosso (stato uscita)
Red LED (output state)
- ③ Commutazione di selezione uscita NO/NC (Dip-switch)
NO/NC output selection (Dip-switch)
- ④ Commutazione di selezione del livello di guadagno (Dip-switch)
Gain level selection (Dip-switch)
- ⑤ Trimmer di regolazione della sensibilità
Sensitivity adjustment trimmer
- ⑥ LED verde (stabilità)
Green LED (stability)
- ⑦ Asole per fissaggio staffe (incluse) nel montaggio a pannello
Fixing slots for mounting on panel using included brackets
- ⑧ LED rosso (allarme)
Red LED (alarm)
- ⑨ Trimmer di regolazione Delay OFF
Delay OFF adjustment trimmer

Modelli disponibili - Available models

Dimensioni <i>Dimensions</i>	Serie <i>Series</i>	Barra DIN <i>DIN rail</i>	Regolazione <i>Adjustment</i>	Conn. <i>Plug</i>	PNP NO/NC	NPN NO/NC
15x26x67 mm	FS1	No	Trimmer	Cavo / <i>Cable</i> M12	FS1/OP-C FS1/OP-E	FS1/ON-C FS1/ON-E

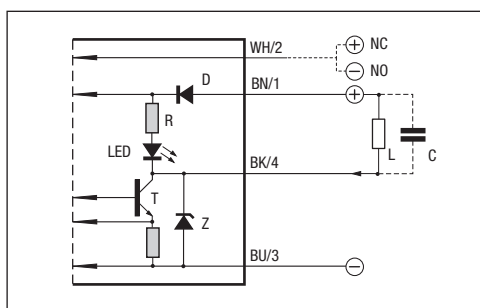
Specifiche (In accordo con IEC EN 60947-5-2) - Specifications (According to IEC EN 60947-5-2)

Modello / <i>Model</i>	FS1/0*-*
Distanza di rilevazione / <i>Sensing distance</i>	Vedi tabella delle fibre ottiche / <i>See optical fibres table</i>
Emissione / <i>Emission</i>	Rosso (660 nm) / <i>Red (660 nm)</i>
Tensione di alimentazione / <i>Operating voltage</i>	10-30 Vdc
Ondulazione residua / <i>Ripple</i>	≤10%
Corrente assorbita / <i>No-load supply current</i>	30 mA
Corrente di uscita / <i>Load current</i>	100 mA
Caduta di tensione in uscita / <i>Voltage drop</i>	1,2 Vmax.
Tipo uscita / <i>Output type</i>	NPN o / or PNP NO/NC selezionabile / <i>selectable</i>
Frequenza di commutazione / <i>Switching frequency</i>	1 kHz
Ritardo alla disponibilità / <i>Time delay before availability</i>	200 ms
Protezioni elettriche alimentazione / <i>Supply electrical protections</i>	Inversione di polarità, sovratensioni impulsive / <i>Polarity reversal, transient</i>
Protezioni elettriche uscita / <i>Output electrical protections</i>	Al cortocircuito (autoripristinante) / <i>Short circuit (autoreset)</i>
Regolazione della sensibilità / <i>Sensitivity adjustment</i>	Trimmer ad 1 giro / <i>1 turn trimmer</i>
Limiti di temperatura / <i>Temperature range</i>	-25°C...+70°C (senza condensa / <i>without freeze</i>)
Interferenza alla luce esterna <i>Interference to external light</i>	3000 lux (lampada ad incandescenza / <i>incandescent lamp</i>) 10000 lux (luce solare / <i>sunlight</i>)
Grado di protezione / <i>Protection degree</i>	IP65 (EN60529) ⁽¹⁾
Indicatori LED / <i>LED indicators</i>	Rosso (uscita NO in stato attivato) / <i>Red (output NO energized)</i>
Materiale contenitore / <i>Housing material</i>	Poliammide / <i>Polyamide</i>
Peso (appross.) / <i>Weight (approx.)</i>	90 g unità (20 g staffa) / <i>90 g single unit (20 g mount bracket)</i>

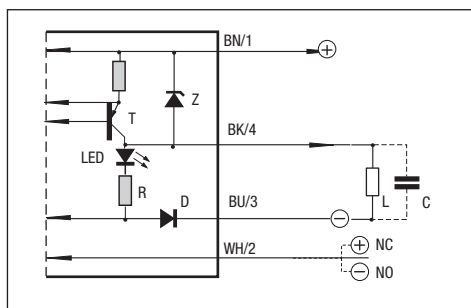
⁽¹⁾ Protezione garantita solo con il cavo a connettore correttamente montato / *Protection guaranteed only with plug cable well mounted*

Schemi elettrici delle connessioni - Electrical diagrams of the connections

Uscita NPN / NPN output



Uscita PNP / PNP output



Legenda Key

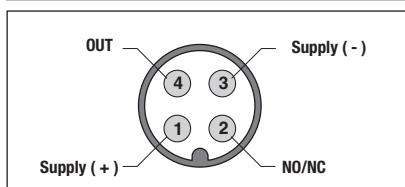
BN → marrone/brown
BK → nero/black
BU → blu/blue
WH → bianco/white

Massima capacità ammissibile C=0,2μF, per tensioni e correnti di uscite massime / *Maximum admissible capacity C=0,2μF, for maximum output voltage and current*
Le indicazioni **NO** e **NC** sono riferite all'uso di fibre ottiche a riflessione (in assenza di ostacolo) / *Indications NO and NC are referred to the diffuse reflection optical fibres (on target absence)*

Per le versioni con catarifrangente e barriera l'indicazione NO diventerà **NC** e NC diventerà **NO** / *For retro-reflective and through-beam models the indication NO to be replaced by NC and NC becomes NO*

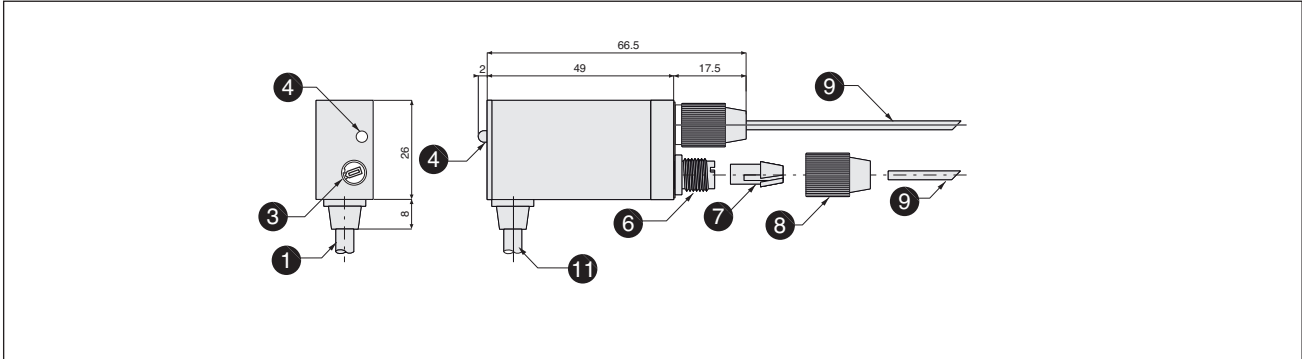
Connettore - Plug

M12

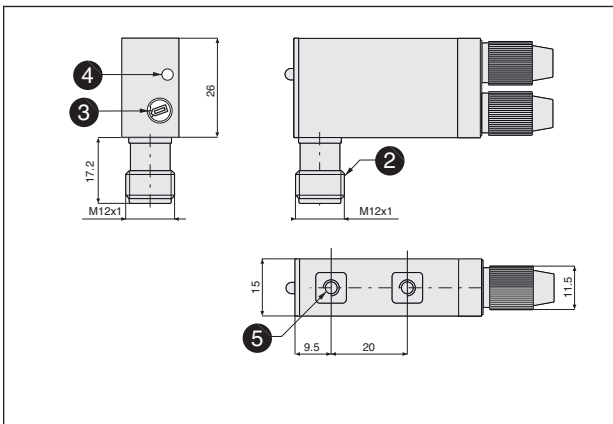


Dimensioni - Dimensions

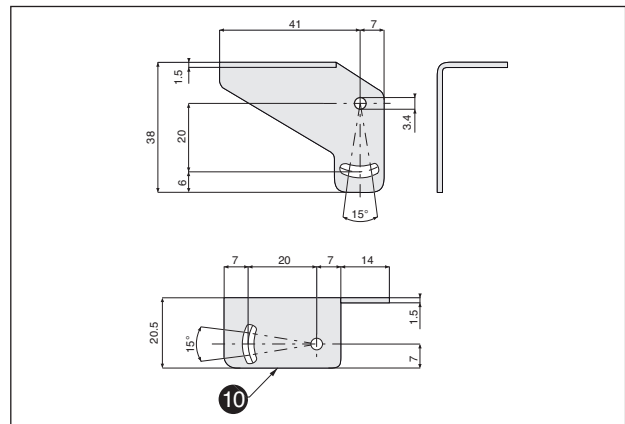
FS1/0*-C



FS1/0*-E



ST07



Legenda / Key

- | | |
|--|---|
| ① Uscita cavo a 90°
<i>Right angle cable exit</i> | ⑦ Bloccafibra
<i>Fibre clamping</i> |
| ② Uscita connettore M12 standard
<i>M12 standard plug cable exit</i> | ⑧ Ghiera di serraggio fibra ottica
<i>Locking ring nut</i> |
| ③ Trimmer di regolazione della sensibilità
<i>Sensitivity adjustment trimmer</i> | ⑨ Fibra ottica
<i>Optical fibre</i> |
| ④ LED rosso indicatore di stato
<i>Red LED status indicator</i> | ⑩ Staffa di fissaggio ST 07 in ferro nichelato (inclusa)
<i>Nickel-plated iron mounting bracket ST 07 (included)</i> |
| ⑤ Fori per viti di fissaggio M4
<i>Holes for M4 mounting screws</i> | ⑪ Cavo 4x0,34 mm ² , Ø4,7 mm, PVC, 2 m
<i>Cable 4x0,34 mm², Ø4,7 mm, PVC, 2 m</i> |
| ⑥ Sede per fibra ottica con O-ring di tenuta
<i>Fibre lock slot with sealing O-ring</i> | |

Connettori serie CD / *Connectors CD series*
Accessori serie ST / *Accessories ST series*

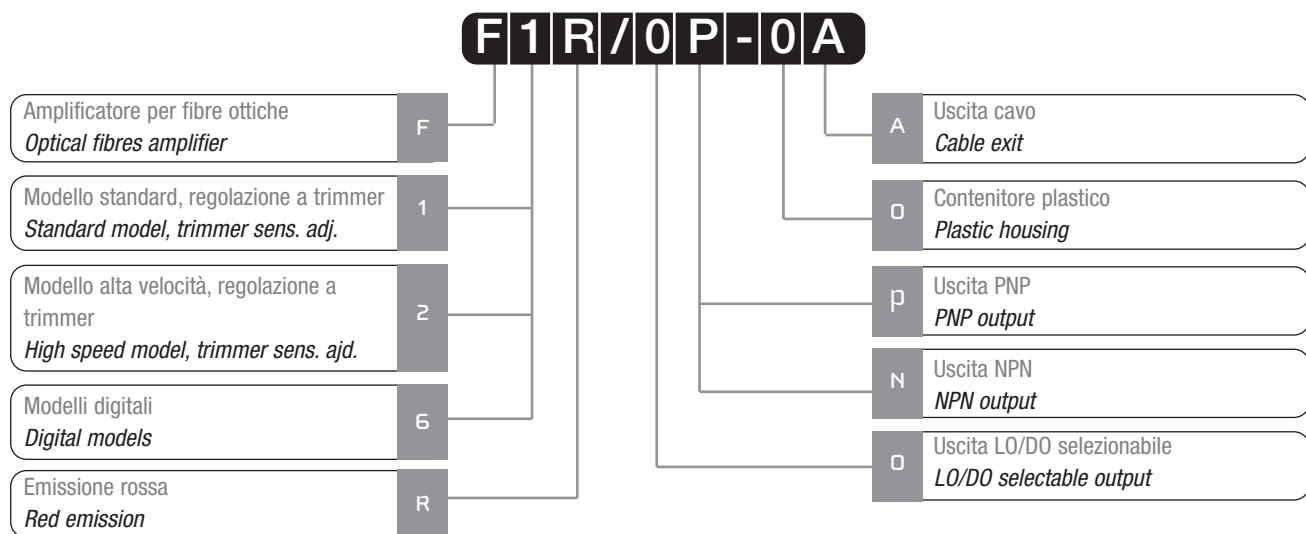
Amplificatori per fibre ottiche – serie F Optical fibre amplifiers – F series



Caratteristiche principali Main features

- > Modelli con regolazione a trimmer
> *Models with trimmer sensitivity*
- > Modelli con regolazione digitale
> *Models with digital sensitivity adjustment*
- > Elevata velocità di risposta
> *High switching frequency*
- > Approvazioni: CE
> *Approvals: CE*

Descrizione del codice - Code structure



Modelli disponibili - Available models

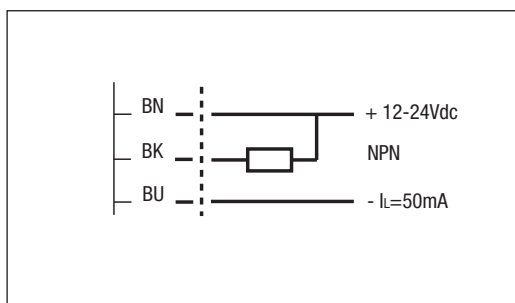
Uscita <i>Output</i>	Regolazione <i>Adjustment</i>	Frequenza operativa <i>Switching frequency</i>	Uscita PNP <i>PNP output</i>	Uscita NPN <i>NPN output</i>
Cavo / <i>Cable</i>	Trimmer	Standard	F1R/OP-0A	F1R/ON-0A
		Alta velocità / <i>High speed</i>	F2R/OP-0A	F2R/ON-0A
	Digitale / <i>Digital</i>	Standard	F6R/OP-0A	F6R/ON-0A

Specifiche - Specifications

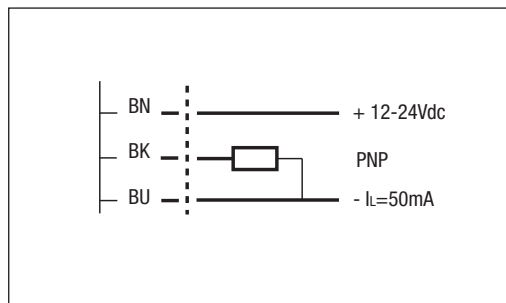
	Standard	Alta velocità / High speed	Digitali / Digital
Modelli / Models	F1R/0*-0A	F2R/0*-0A	F6R/0*-0A
Distanza di rilevazione nominale <i>Nominal sensing distance</i>	A seconda della fibra usata <i>Depending on fibre used</i>		
Emissione / Emission	Rossa / Red (680 nm)		Rossa / Red (650 nm)
Corsa differenziale <i>Differential travel</i>	≤15%		
Ripetibilità / Repeat accuracy	5%		
Tensione alimentazione <i>Operating voltage</i>	12...24 Vdc		
Ondulazione residua / Ripple	< 10%		
Corrente assorbita <i>No load supply current</i>	< 35 mA		< 40 mA
Corrente di uscita / Load current	50 mA max.		
Corrente di perdita <i>Leakage current</i>	< 10 µA		
Caduta di tensione in uscita <i>Output voltage drop</i>	1 V max.		
Tipo uscita / Output type	NPN o/or PNP – LO/DO selezionabile / selectable		
Tempo di risposta <i>Response time</i>	200 µs max	ON: 20 µs OFF: 30 µs	1 ms
Ritardo alla disponibilità <i>Time delay before availability</i>	< 200 ms		
Protezione elettriche alimentazione <i>Supply electrical protections</i>	Inversioni di polarità / Polarity reversal		
Protezione elettriche uscita <i>Output electrical protection</i>	Corto circuito / Short circuit		
Regolazione di sensibilità <i>Sensitivity adjustment</i>	Trimmer (8 giri / 8 turns)		Teach-in
Temperatura operativa <i>Operative Temperature range</i>	-25...+55° C senza condensa / without freeze		
Temperatura di immagazzinamento <i>Storage temperature</i>	-30...+70° C senza condensa / without freeze		
Compatibilità elettromagnetica <i>EMC</i>	Conforme ai requisiti della Direttiva CE 2004/108/CE in accordo a EN 60947-5-2 Conforming to the EC Directive 2004/108/EC requirements according to EN 60947-5-2		
Interferenza alla luce esterna <i>Interference by external light</i>	10000 lux (lampada ad incandescenza / incandescent lamp) 20000 lux (luce solare / sunlight)		
Grado di protezione <i>Protection degree</i>	IP50 (Secondo / According to: IEC 60529)		
Indicatori LED <i>LED indicators</i>	Arancione (uscita attiva) / Orange (output active) Verde (n.4 - livello segnale ricevuto) / Green (n.4 - received signal level) Rossa (nessun segnale ricevuto) / Red (no received signal)		Arancione (uscita attiva) Orange (output active) Display a 8 cifre (n.4 rosse: segnale ricevuto; n.4 verdi: soglia impostata) 8 bits display (n.4 red: incident signal; n.4 green: threshold level)
Materiale contenitore <i>Housing material</i>	PBT (corpo / housing) PC (coperchio / cover)		
Peso (appross.) / Weight (approx)	100 g (appross. / approx.)		

Schemi elettrici delle connessioni - Electrical diagrams of the connections

Uscita NPN / NPN output



Uscita PNP / PNP output



Legenda Key

BN → marrone/brown
BK → nero/black
BU → blu/blue

Tabella dei valori - Value tabel

I valori, riportati nelle seguenti tabelle, sono stati misurati utilizzando come riferimento la fibra ottica CF/CB1 settata, su ogni tipo di amplificatore, per avere una isteresi di circa il 15%

The values shown in the following tables are measured, by using our CF/CB1 optical fibre, set to obtain an hysteresis of about 15% with all type of amplifier

Fibre ottiche plastiche serie CF - Plastic optical fibres cf series

Modelli / Models	Serie F1		Serie F2		Serie F6	
	ON 90 %	OFF 90 %	ON 90 %	OFF 90 %	ON 90 %	OFF 90 %
CF/CA1	0	0	0	0	0	0
CF-CA2	40	47	15	18	100	115
CF-CA4	40	47	15	18	100	115
CF-RA4	100	130	60	68	300	350
CF-RA7	100	130	60	68	300	350
CF-CB1	150	180	70	90	300	345
CF-CB3	150	180	70	90	300	345
CF-RB3	410	500	200	240	800	925
CF-RB4	410	500	200	240	800	925
CF-RB6	410	500	200	240	800	925
CF-RB9	> 4000		2400	2800	> 4000 Ex.G. = 12	
CF-RBA	> 4000		2400	2800	> 4000 Ex.G. = 12	
CF-CC1	50	58	20	25	90	115
CF-RC6	350	400	190	220	600	690
CF-RC9	2200	2600	1600	1900	>4000 Ex.G.= 3	
CF-RCA	2200	2600	1600	1900	>4000 Ex.G.= 3	

Fibre ottiche in vetro serie CV - Glass optical fibres CV series

CV-CB1	**	**	70	90	**	**
CV-CB3	**	**	70	90	**	**
CV-RB4	410	500	200	240	800	925
CV-RB6	410	500	200	240	800	925

Accessori per fibre ottiche serie CF - Accessories for CF series optical fibres

Modelli / Models	Serie F1	Serie F2	Serie F6	Modello fibra / Modello fibra
	Sn	Sn	Sn	
AF/ER9	400	200	800	CF-RB3-20
ST28	1500	1000	3000	CF-RBA-** CF-RCA-20

Fibre ottiche componibili serie AF - Modular fibres for any application AF series

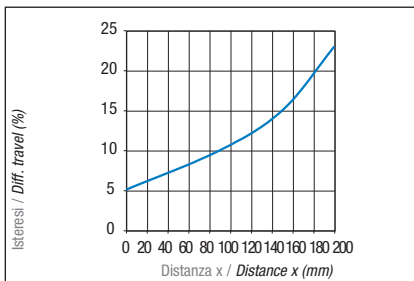
Modelli / Models	Serie F1	Serie F2	Serie F6
	Sn	Sn	Sn
AF/ER4	1500	700	3000
AF/ER5	2200	1000	4500
AF/ER6	4500	2000	6000
AF/ER7	4500	2000	6000

Accessori per fibre ottiche serie CV - Accessories for CV series optical fibres

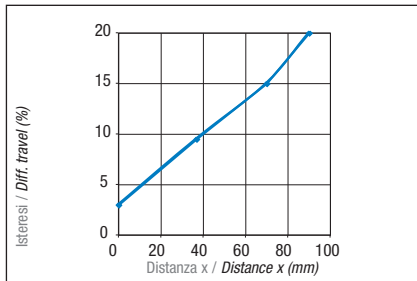
Modelli / Models	Serie F1	Serie F2	Serie F6
	Sn	Sn	Sn
AF/FC1	**	20	**
AF/FC2	**	30	**
AF/ER1	3000	2000	6000
AF/ER2	4000	3000	8000
AF/ER3	10000	8000	14000

Curva di risposta - Response diagram

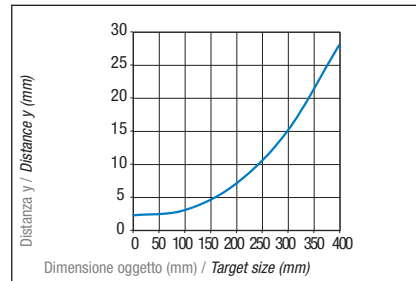
Serie F1 con CF/CB1-20
F1 series with CF/CB1-20



Serie F2 con CF/CB1-20
F2 series with CF/CB1-20

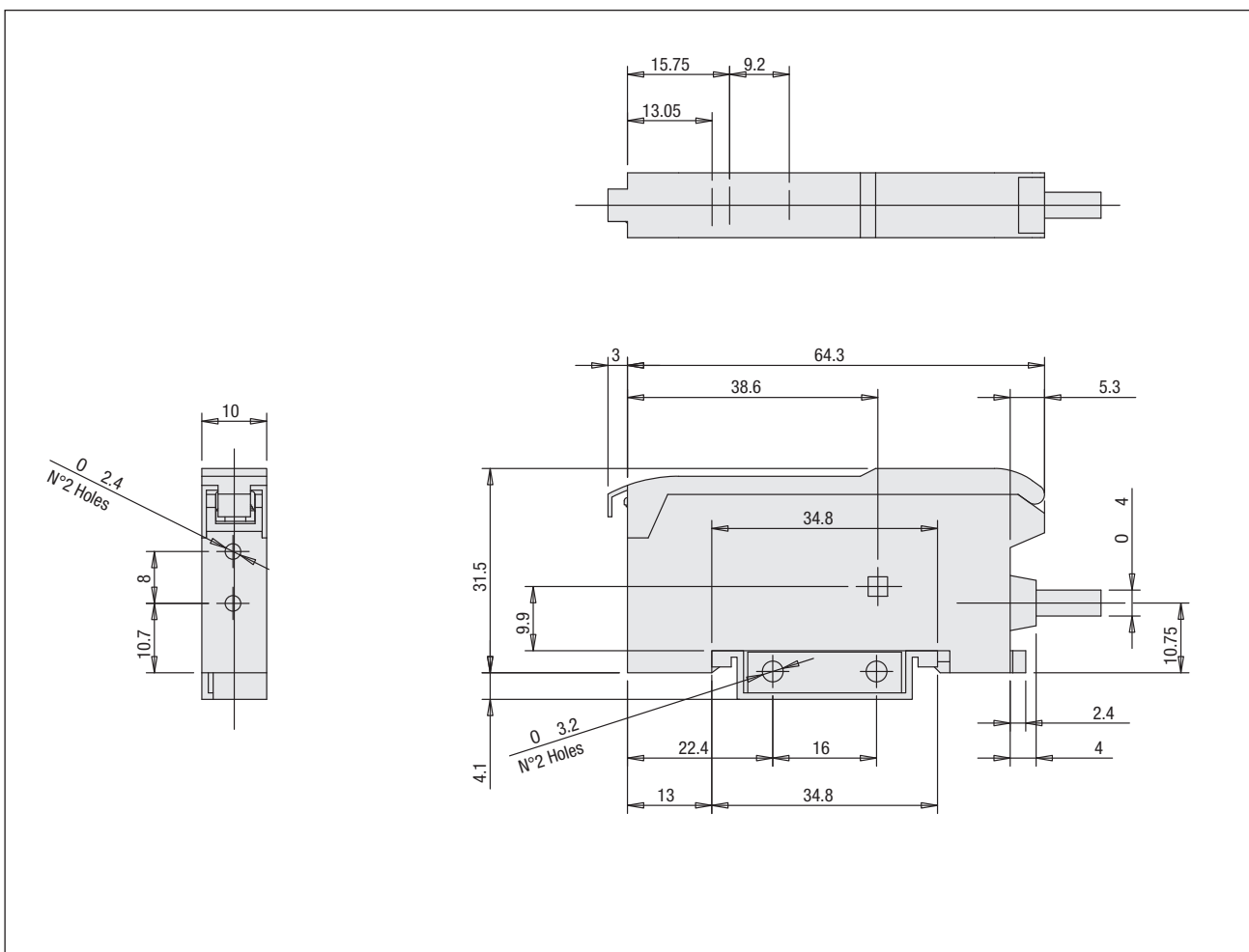


Serie F6 con CF/CB1-20
F6 series with CF/CB1-20

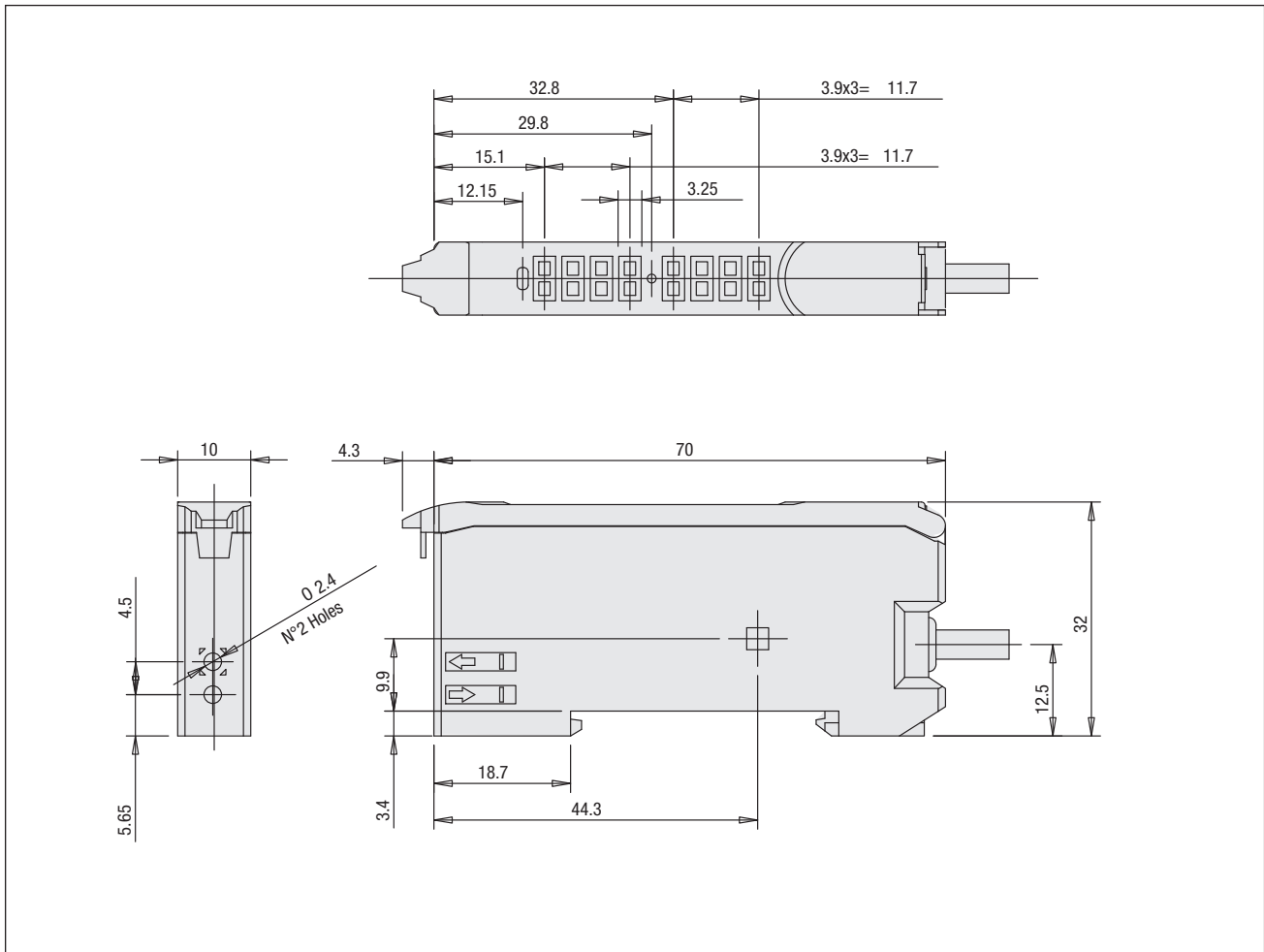


Dimensioni - Dimensions

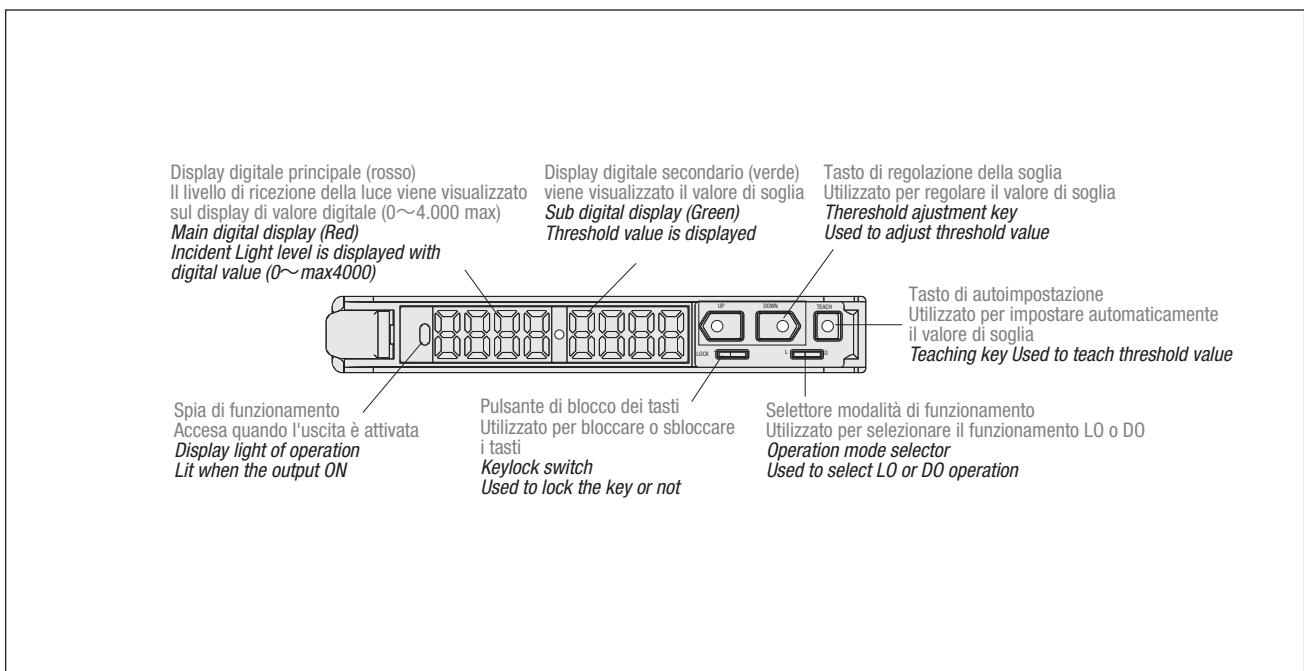
Modelli F1 e F2 / F1 and F2 models



Modelli F6 / F6 models



Display



Amplificatore per fibra ottica da guida DIN serie FX3 e FX4

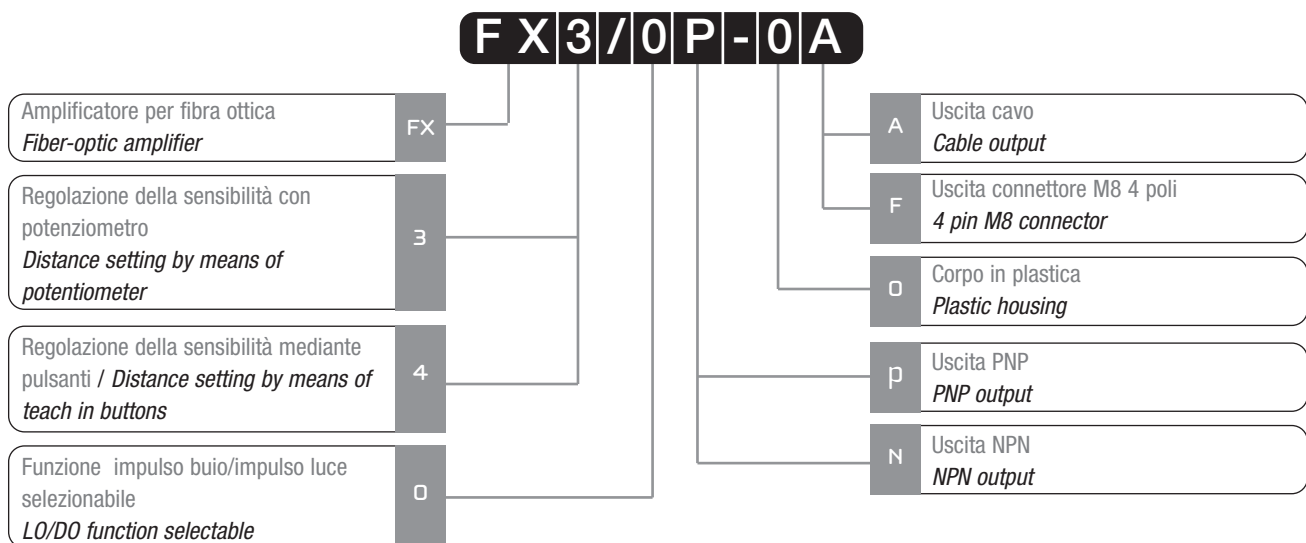
Amplifier unit for optical fibres - DC FX3 and FX4 series



Caratteristiche principali Main features

- > Amplificatore per fibre ottiche da guida DIN (DIN/EN 50022)
- > *Fiber-optic amplifier for DIN-rail mounting (DIN/EN 50022)*
- > Regolazione della sensibilità mediante pulsante di auto apprendimento con possibilità di correzione fine manuale (FX4)
- > *Distance setting by means of teach in with additional manual fine adjustment (FX4)*
- > Regolazione della sensibilità con potenziometro a 12 giri con scala illuminata (FX3)
- > *Distance setting by means of 12-turn potentiometer with illuminated scale (FX3)*
- > Regolazione della durata e del ritardo dell'impulso di uscita (FX4)
- > *Adjustable pulse delay and stretching (FX4)*
- > Alta frequenza di commutazione: 1,5 kHz
- > *High switching frequency: 1,5 kHz*
- > Corpo largo 10 mm ideale per l'impaccamento
- > *Ideal for stacking, thanks to 10 mm housing width*
- > Di facile impiego
- > *Easy to operate*
- > Apprendimento 1 (sfondo) apprendimento 2 (oggetto e sfondo) (FX4)
- > *Teach 1 (background), Teach 2 (target and background) (FX4)*
- > Ampio campo di regolazione 20...200 mm
- > *Large setting range of 20...200 mm*
- > Approvazioni: CE
- > *Approvals: CE*

Descrizione del codice - Code structure



Modelli disponibili - Available models

Dimensioni <i>Dimensions</i>	Serie <i>Series</i>	Barra DIN <i>DIN rail</i>	Regolazione <i>Adjustment</i>	Conn. <i>Plug</i>	PNP NO/NC	NPN NO/NC
10X31X60 mm	FX3	Si / Yes	Trimmer	Cavo / Cable M8	FX3/OP-0A FX3/OP-0F	FX3/ON-0A FX3/ON-0F
10X31X60 mm	FX4	Si / Yes	Teach-in	Cavo / Cable M8	FX4/OP-0A FX4/OP-0F	FX4/ON-0A FX4/ON-0F

Specifiche (In accordo con IEC EN 60947-5-2) - Specifications (According to IEC EN 60947-5-2)

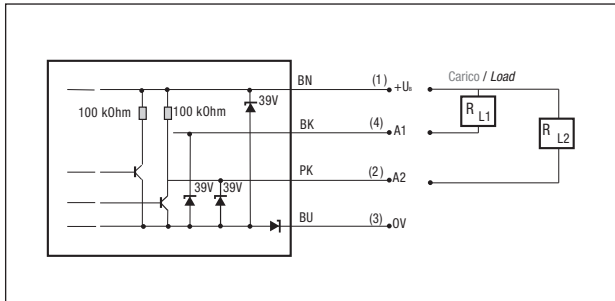
Modello / Model	FX4/0*-0*	FX3/0*-0*
Distanza operativa / <i>Rated operating distance Sn</i>	Vedi tabella delle fibre ottiche / <i>See optical fibres table</i>	
Campo di regolazione / <i>Setting range</i>	20 ... 200 mm	
Passo regolazione / <i>Teach increment</i>	≤ 1 mm	-
Isteresi / <i>Hysteresis</i>	10 % typ.	
Ostacolo nominale / <i>Standard target</i>	100x100 mm bianco / <i>white</i>	
Emettitore (potenza luminosa controllata) <i>Emitter (regulated light power)</i>	Rosso / <i>Red</i> (660 nm)	
Uscita (commutabile) / <i>Output (switchable)</i>	NO / NC	
Uscita di livello sicuro / <i>Excess light output</i>	-	Light ON
Indicatore dello stato di uscita / <i>Output state indication</i>	LEDs; Analogico a barre / <i>Bar graph</i>	LED giallo / <i>yellow</i>
Indicatore di livello sicuro / <i>Excess light indication</i>	LED verde / <i>green</i>	
Tensione di alimentazione / <i>Supply voltage range UB</i>	10 ... 30 Vcc/Vdc	
Ondulazione residua massima / <i>Max. ripple content</i>	≤20% V al / UB	
Corrente di carico / <i>Output current</i>	≤200 mA	
Tensione di saturazione / <i>Output voltage drop</i>	≤2,0 V a / at 200 mA	
Corrente assorbita senza carico / <i>No-load supply current</i>	μ25 mA typ. a / at UB = 24 V	≤ 15 mA typ. a / at UB = 24 V
Corrente di perdita / <i>Leakage current</i>	≤ 0,1 mA	
Frequenza di commutazione / <i>Switching frequency</i>	≤ 1.500 Hz	
Tempo di risposta / <i>Switching time</i>	≤ 330 μsec	
Frequenza di modulazione / <i>Modulation frequency</i>	15 kHz	
Ritardo all'accensione / <i>Time delay before availability</i>	80 ms	300 ms
Massima luce ambiente alogena / <i>Max. ambient light, halogen</i>	5.000 Lux	
Massima luce ambiente solare / <i>Max. ambient light, sun</i>	10.000 Lux	
Regolazione di sensibilità / <i>Sensitivity setting</i>	Pulsante / <i>Teach-in</i>	Potenzimetro / <i>Potentiometer</i>
Allungamento impulso di uscita / <i>Pulse delay/stretching</i>	10 ... 150 msec	-
Campo di temperature ambiente / <i>Ambient temperature range</i>	-25 ... +55 °C	
Deriva termica / <i>Temperature drift of sn</i>	0,2 % / °C	
Protezione all'inversione di polarità di alimentazione <i>Voltage reversal protection</i>	Incorporato <i>Built-in</i>	
Protezione carichi induttivi / <i>Induction protection</i>	Incorporato / <i>Built-in</i>	
Protezione al corto circuito / <i>Short-circuit protection</i>	Incorporato / <i>Built-in</i>	
Colpi e vibrazioni / <i>Shocks and vibration</i>	IEC 60947-5-2 / 7.4	
Lunghezza cavo / <i>Cable length</i>	300 m max.	
Peso (cavo/connettore) / <i>Weight (cable/connector)</i>	68 g / 17 g	69 g / 18 g
Grado di protezione / <i>Protection degree</i>	IP64 (EN60529) ⁽¹⁾	
Protezione EMC: / <i>EMC protection:</i>		
IEC 60255-5	5 kV	
IEC 61000-4-2	Livello / <i>Level 2</i>	
IEC 61000-4-3	Livello / <i>Level 3</i>	
IEC 61000-4-4	Livello / <i>Level 2</i>	
Connessione fibra ottica / <i>Optical fiber connection</i>	Ø 2,2 mm	
Materiale del contenitore / <i>Housing material</i>	PBTP	
Cavo di connessione / <i>Connection cable (FX*/0*-0A)</i>	PVC 4x0,25 mm ² /128x0,05 mm Ø	
Tipo di connettore / <i>Connector type (FX*/0*-0F)</i>	M8 4 poli / <i>M8 4 wires</i>	

⁽¹⁾ Protezione garantita solo con il cavo a connettore correttamente montato / *Protection guaranteed only with plug cable well mounted*

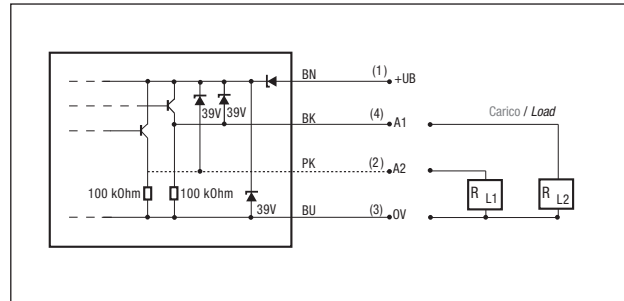
Schemi elettrici delle connessioni - Electrical diagrams of the connections

> FX3/0*-0*

Uscita NPN / NPN output



Uscita PNP / PNP output

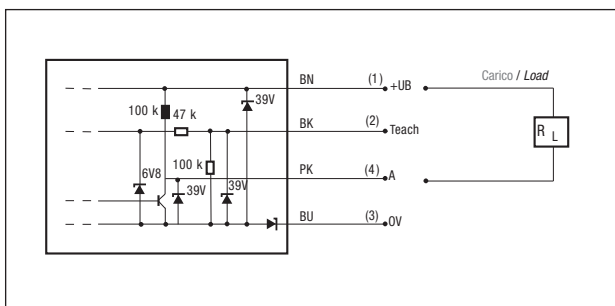


A1 Uscita (Luce-ON/Luce-OFF commutabile) / Output (Light-ON/Dark-ON switchable)

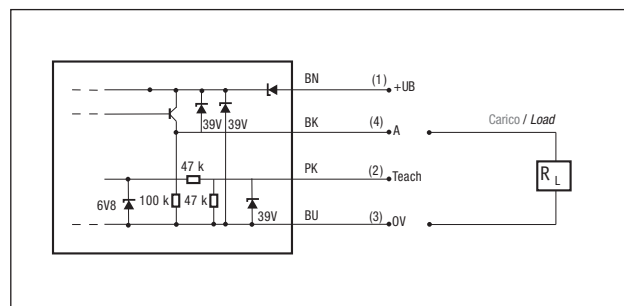
A2 Uscita di livello sicuro Luce-ON / Excess light output Light-ON

> FX4/0*-0*

Uscita NPN / NPN output



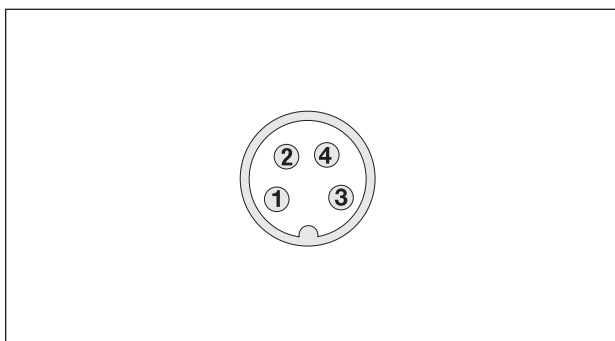
Uscita PNP / PNP output



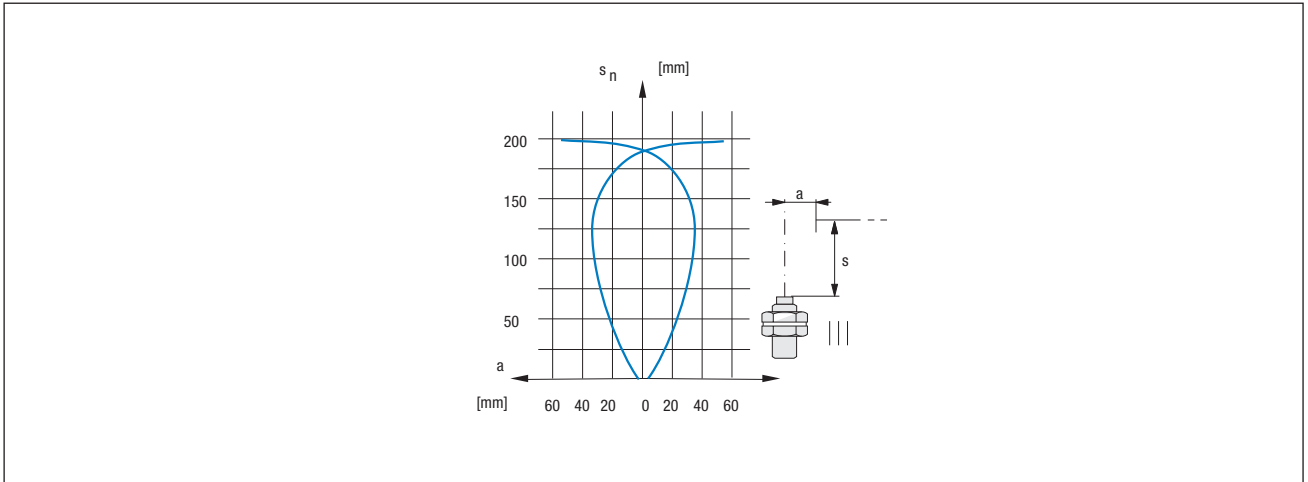
Legenda Key

BN → marrone/brown
 BK → nero/black
 PK → rosa/pink
 BU → blu/blue
 WH → bianco/white
 GY → grigio/gray

Connettore - Plug

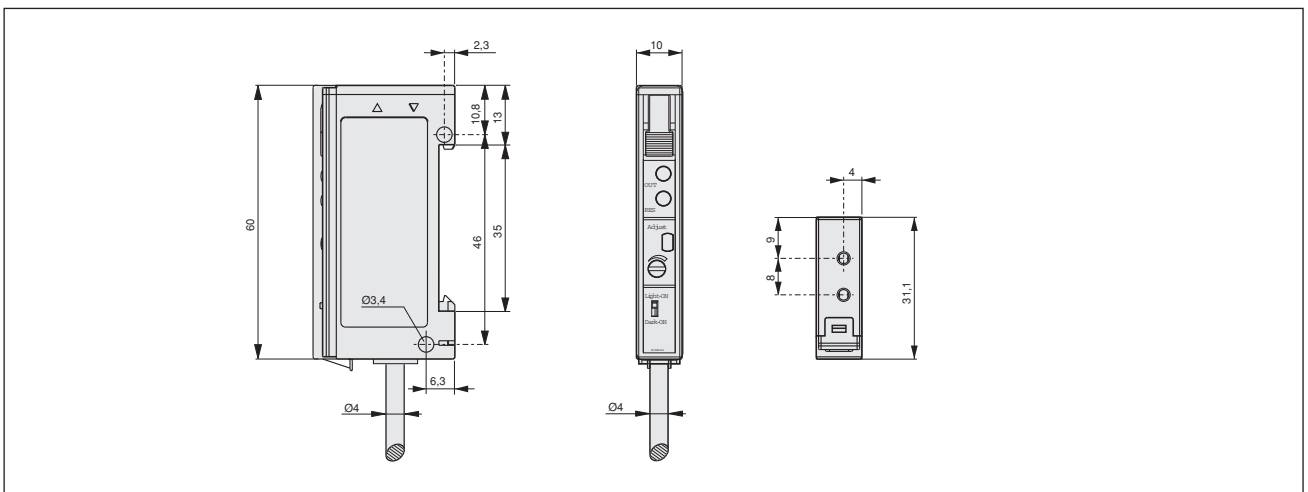


Curva di risposta - Response diagram

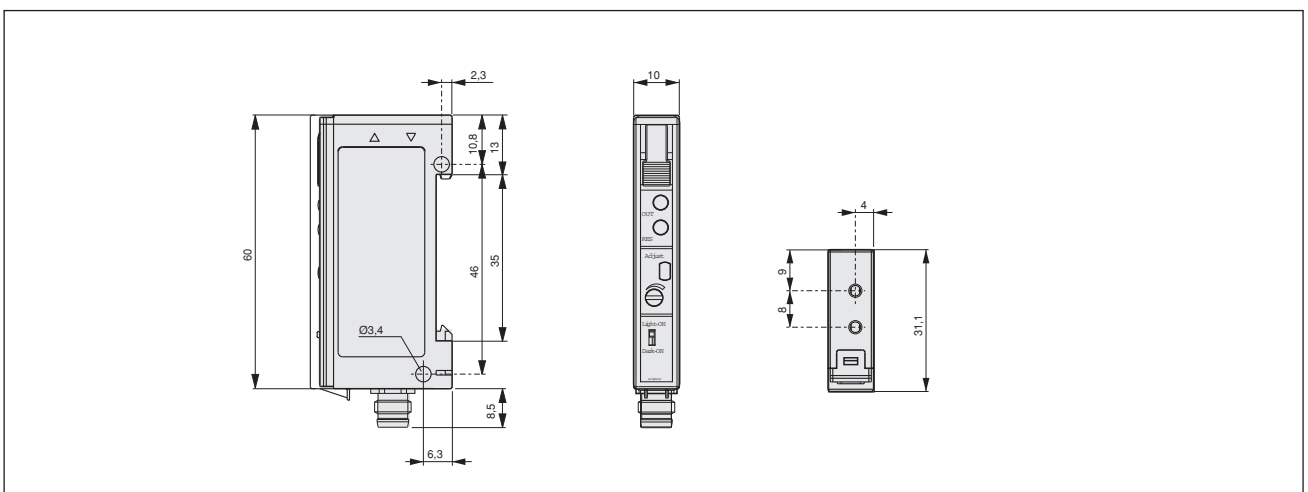


Dimensioni - Dimensions

FX3/0*-0A

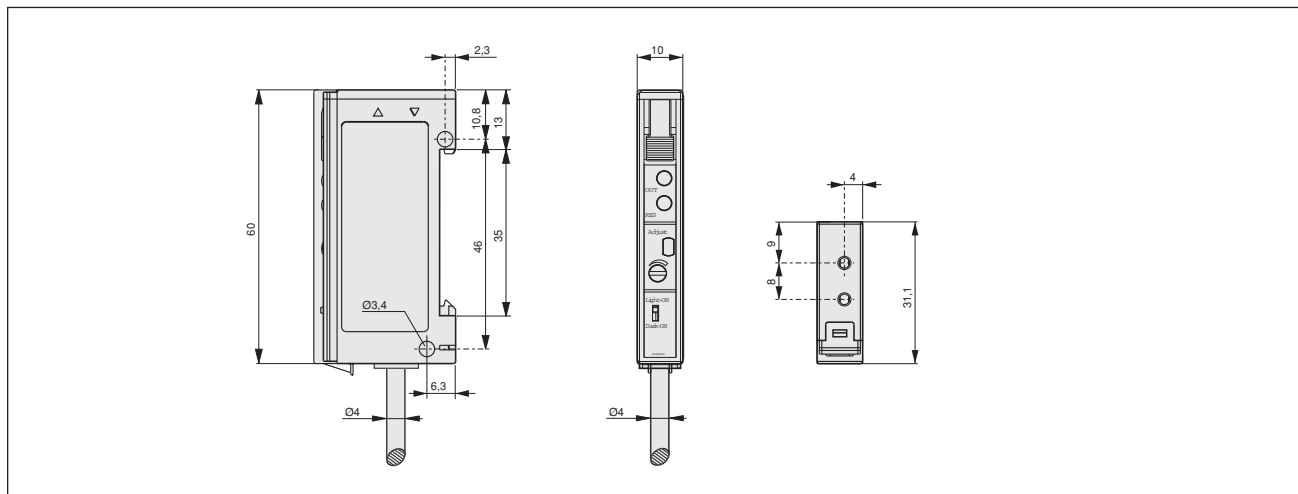


FX3/0*-0F

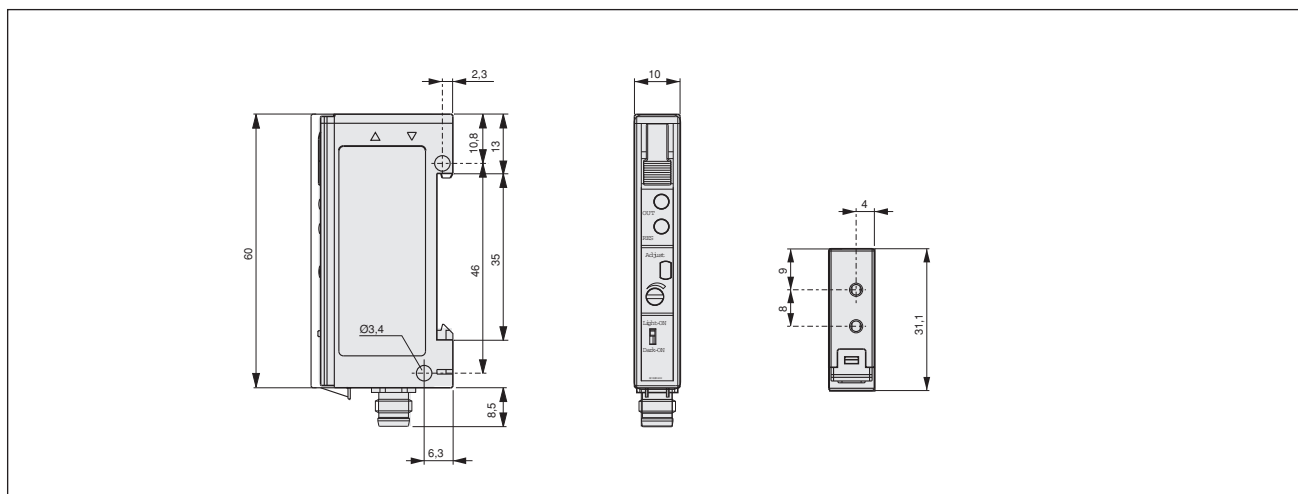


Dimensioni - Dimensions

FX4/0*-0A



FX4/0*-0F



Fibre ottiche plastiche serie CF

Plastic optical fibres CF series



Caratteristiche principali

Main features

- > Vasta gamma di modelli: ultrasottili per piccoli oggetti, lunghe distanze, spiralate per movimentazione
- > *Wide range of models: ultra slim for small object, long distances, spiral tube for handling*
- > Modelli con terminazioni sagomabili (con sleeve)
- > *Wide range of flexible fibre heads (with sleeve)*
- > Ampia disponibilità di modelli tagliabili
- > *Wide range of cutting fibre units*
- > Grado di protezione IP67
- > *IP67 protection degree*
- > Collegabile alle unità SSF – FS1 – FX3 – FX4
- > *SSF – FS1 – FX3 – FX4 series connectable*
- > Approvazioni: CE
- > *Approvals: CE*

Identificazione modelli - Ordering system

Modello ⁽¹⁾	Tipo	SSF (EX.G.=1)	FS1 (EX.G.=1)	FX3 (EX.G.=1)	FX4 (EX.G.=1)	Ø nucleo fibra ottica optical fibre core	Tagliabili Free-cut	Lunghezza ⁽²⁾	Terminazione Head shape	Lente Lenses
Model ⁽¹⁾	Type	(EX.G.=1)	(EX.G.=1)	(EX.G.=1)	(EX.G.=1)			Length ⁽²⁾		
CF/CA1-20	Scanner	60 mm	60 mm	140 mm	140 mm	0,5	Si / Yes	2 m	M5	Si / Yes
CF/CA2-**	Scanner	15 mm	15 mm	70 mm	110 mm	0,5	No	0,5-1 m	M4	No
CF/CA4-**	Scanner	15 mm	15 mm	60 mm	80 mm	0,5	No	0,5-1 m	M4 + sleeve	No
CF/RA4-**	P/R	30 mm	30 mm	150 mm	250 mm	0,5	No	0,5-1 m	M4 + sleeve	No
CF/RA7-**	P/R	30 mm	30 mm	150 mm	250 mm	0,5	No	0,5-1 m	M3	No
CF/CB1-**	Scanner	50 mm	50 mm	200 mm	300 mm	1	Si / Yes	1-2 m	M6	No
CF/CB3-**	Scanner	50 mm	50 mm	200 mm	300 mm	1	Si / Yes	1-2 m	M6	No
CF/CB3-**	Scanner	50 mm	50 mm	200 mm	300 mm	1	Si / Yes	1-2 m	M6 + sleeve	No
CF/RB3-20	P/R	120 mm	120 mm	700 mm	700 mm	1	Si / Yes	2 m	M4	No
CF/RB4-**	P/R	120 mm	120 mm	600 mm	900 mm	1	Si / Yes	1-2 m	M4 + sleeve	No
CF/RB6-**	P/R	120 mm	120 mm	600 mm	900 mm	1	Si / Yes	1-2 m	M4	No
CF/RB9-**	P/R	1200 mm	1200 mm	8000 mm	10000 mm	1	Si / Yes	1-2 m	Ø6 mm	No
CF/RBA-**	P/R	1200 mm	1200 mm	8000 mm	10000 mm	1	Si / Yes	1-2 m	M7	No
CF/CC1-20	Scanner	15 mm	15 mm	70 mm	100 mm	1	No	2 m	M6	Si / Yes
CF/RC6-20	P/R	100 mm	100 mm	500 mm	500 mm	1	No	2 m	M4	No
CF/RC9-20	P/R	1000 mm	1000 mm	6000 mm	8000 mm	1	No	2 m	Ø6 mm	Si / Yes
CF/RCA-20	P/R	1000 mm	1000 mm	6000 mm	8000 mm	1	No	2 m	M7	Si / Yes

⁽¹⁾ Gli ultimi due bit del codice indicano la lunghezza della fibra (in dm) / *The last two bits of the code show the Fiber length (in dm)*

⁽²⁾ Lunghezza standard. Lunghezze speciali disponibili su richiesta / *Standard length. Special lengths are available on request*

Riflessione diretta con fascio stretto modello CF/CA1-20

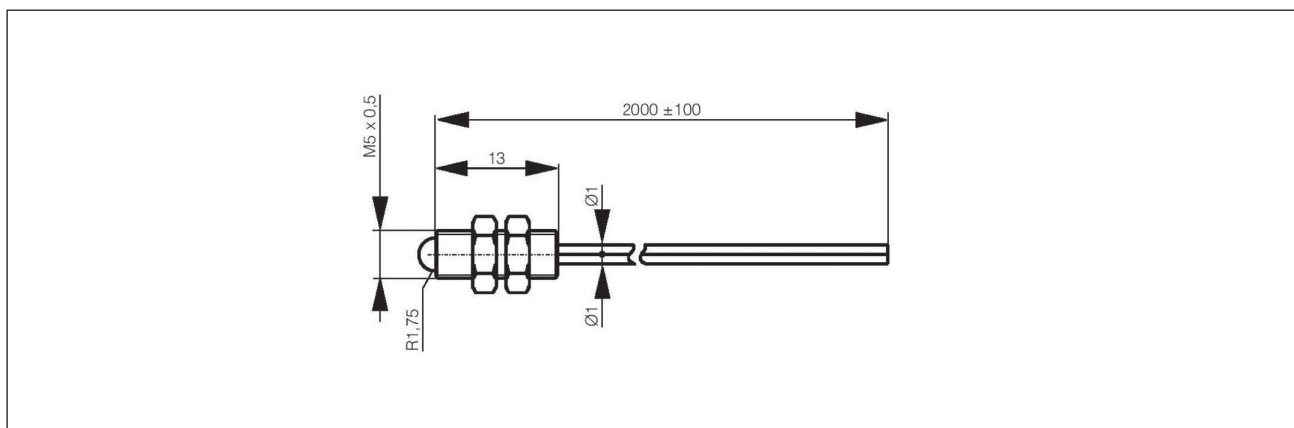
Diffuse reflection with narrow beam
CF/CA1-20 model



Caratteristiche principali Main features

∅ Fibra ottica / <i>Optical fibre core</i>	0,5 mm
Distanza (con SSF) / <i>Distance (with SSF)</i>	60 mm
Distanza (con FS1) / <i>Distance (with FS1)</i>	60 mm
Distanza (con FX3) / <i>Distance (with FX3)</i>	140 mm
Distanza (con FX4) / <i>Distance (with FX4)</i>	140 mm
Lunghezza fibra (L) / <i>Fibre length (L)</i>	2 m
Tagliabile / <i>Free-cut</i>	Si / <i>Yes</i>
Terminazione / <i>Head shape</i>	M5
Grado di protezione / <i>Protection degree</i>	IP67 (EN60529)
Limiti di temperatura / <i>Temperature range</i>	-25°C.....+70°C
Materiale fibre ottica / <i>Optical fibre materials</i>	PE, plastica / <i>plastic</i>
Materiale terminazione / <i>Head materials</i>	INOX / <i>Stainless steel</i>
Accessori disponibili / <i>Accessories available</i>	AF/1A2 (fornito a corredo / <i>supplied</i>)

Dimensioni - Dimensions



Riflessione diretta modello

CF/CA2-**

Diffuse reflection CF/CA2-**
model

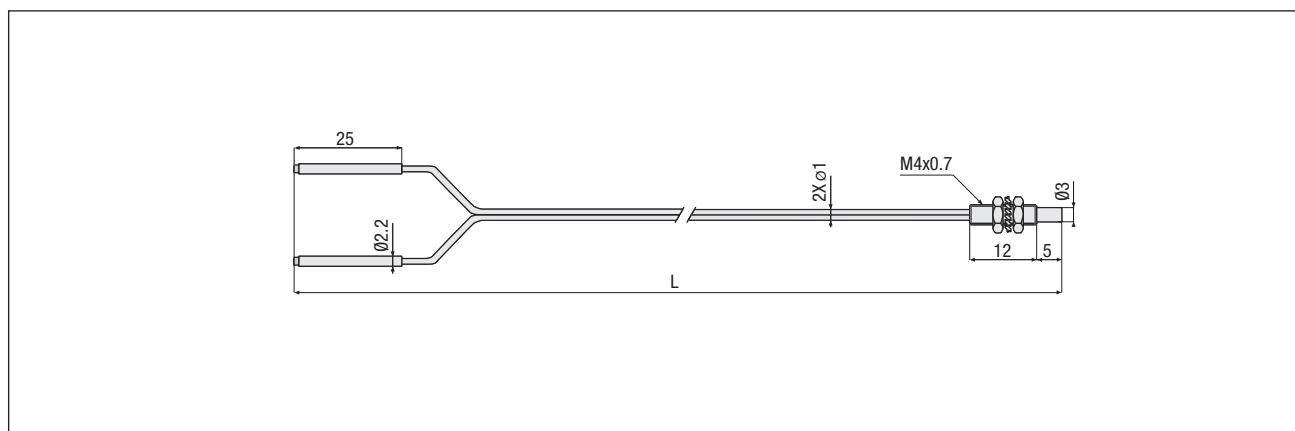


Caratteristiche principali

Main features

∅ Fibra ottica / <i>Optical fibre core</i>	0,5 mm
Distanza (con SSF) / <i>Distance (with SSF)</i>	15 mm
Distanza (con FS1) / <i>Distance (with FS1)</i>	15 mm
Distanza (con FX3) / <i>Distance (with FX3)</i>	70 mm
Distanza (con FX4) / <i>Distance (with FX4)</i>	110 mm
Lunghezza fibra (L) / <i>Fibre length (L)</i>	0,5 - 1 m
Tagliabile / <i>Free-cut</i>	No
Terminazione / <i>Head shape</i>	M4
Grado di protezione / <i>Protection degree</i>	IP67 (EN60529)
Limiti di temperatura / <i>Temperature range</i>	-40°C...+70°C
Materiale fibre ottica / <i>Optical fibre materials</i>	PE, plastico / <i>plastic</i>
Materiale terminazione / <i>Head materials</i>	Ottone nichelato / <i>Nickel-plated brass</i>
Accessori disponibili / <i>Accessories available</i>	AF/1A2

Dimensioni - Dimensions



Riflessione diretta con sleeve modello CF/CA4-**

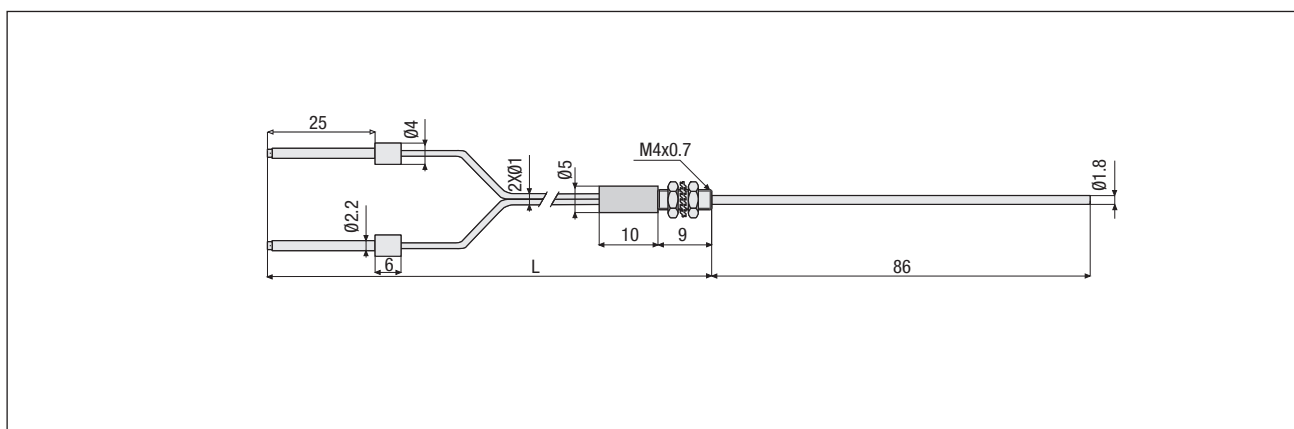
*Diffuse reflection with sleeve
CF/CA4-** model*



Caratteristiche principali Main features

∅ Fibra ottica / <i>Optical fibre core</i>	0,5 mm
Distanza (con SSF) / <i>Distance (with SSF)</i>	15 mm
Distanza (con FS1) / <i>Distance (with FS1)</i>	15 mm
Distanza (con FX3) / <i>Distance (with FX3)</i>	60 mm
Distanza (con FX4) / <i>Distance (with FX4)</i>	80 mm
Lunghezza fibra (L) / <i>Fibre length (L)</i>	0,5 - 1 m
Tagliabile / <i>Free-cut</i>	No
Terminazione / <i>Head shape</i>	M4 con sleeve / <i>M4 with sleeve</i>
Grado di protezione / <i>Protection degree</i>	IP67 (EN60529)
Limiti di temperatura / <i>Temperature range</i>	-40°C...+55°C
Materiale fibre ottica / <i>Optical fibre materials</i>	PE, plastico / <i>plastic</i>
Materiale terminazione / <i>Head materials</i>	Ottone nichelato / <i>Nickel-plated brass</i>
Accessori disponibili / <i>Accessories available</i>	AF/1A2

Dimensioni - Dimensions



Barriera con sleeve modello

CF/RA4-**

Through-beam with sleeve

CF/RA4-** model

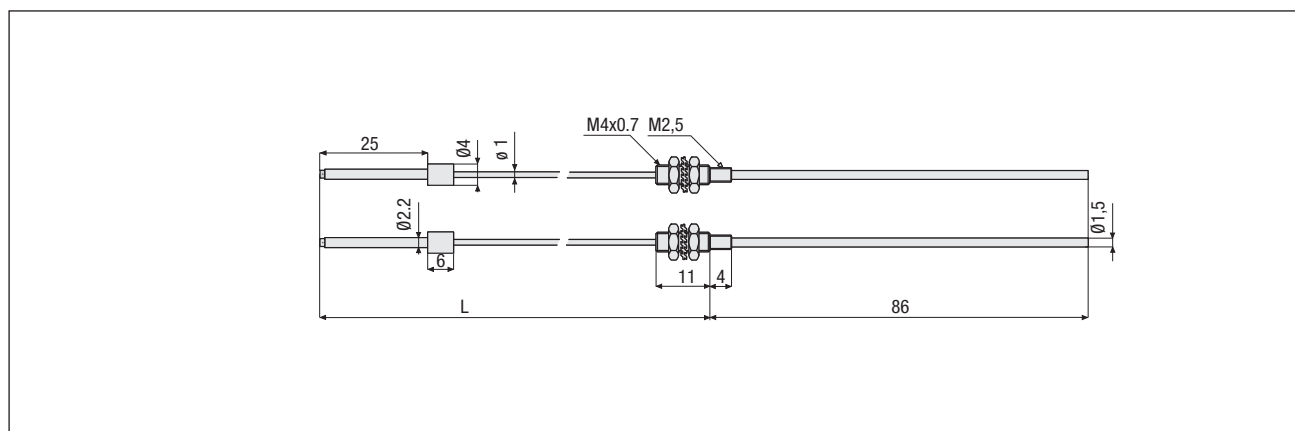


Caratteristiche principali

Main features

∅ Fibra ottica / <i>Optical fibre core</i>	0,5 mm
Distanza (con SSF) / <i>Distance (with SSF)</i>	30 mm
Distanza (con FS1) / <i>Distance (with FS1)</i>	30 mm
Distanza (con FX3) / <i>Distance (with FX3)</i>	150 mm
Distanza (con FX4) / <i>Distance (with FX4)</i>	250 mm
Lunghezza fibra (L) / <i>Fibre length (L)</i>	0,5 - 1 m
Tagliabile / <i>Free-cut</i>	No
Terminazione / <i>Head shape</i>	M4 con sleeve / <i>M4 with sleeve</i>
Grado di protezione / <i>Protection degree</i>	IP67 (EN60529)
Limiti di temperatura / <i>Temperature range</i>	-40°C....+55°C
Materiale fibre ottica / <i>Optical fibre materials</i>	PE, plastica / <i>plastic</i>
Materiale terminazione / <i>Head materials</i>	Ottone nichelato / <i>Nickel-plated brass</i>
Accessori disponibili / <i>Accessories available</i>	AF/1A2

Dimensioni - Dimensions



Barriera modello CF/RA7-**

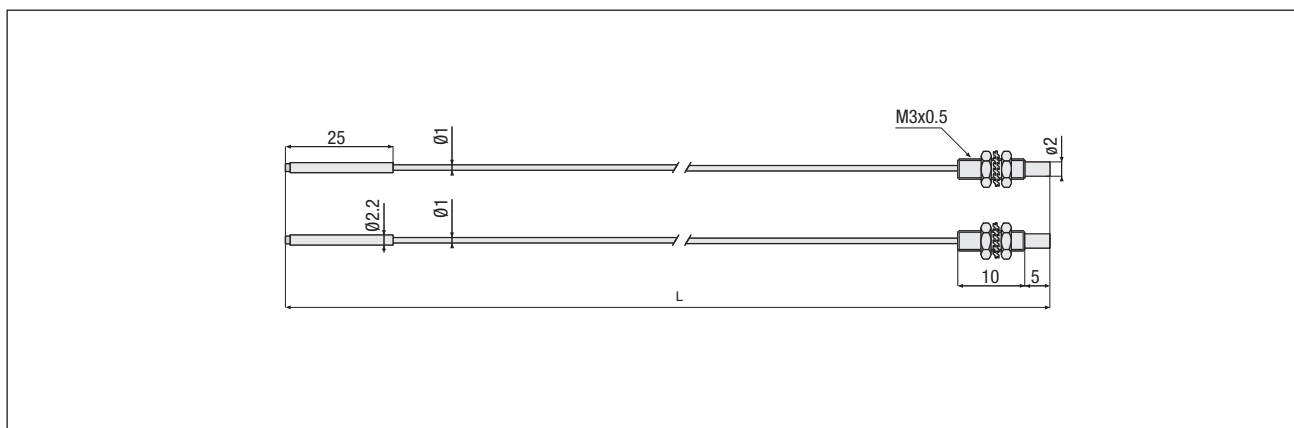
Through-beam CF/RA7-**
model



Caratteristiche principali Main features

∅ Fibra ottica / <i>Optical fibre core</i>	0,5 mm
Distanza (con SSF) / <i>Distance (with SSF)</i>	30 mm
Distanza (con FS1) / <i>Distance (with FS1)</i>	30 mm
Distanza (con FX3) / <i>Distance (with FX3)</i>	150 mm
Distanza (con FX4) / <i>Distance (with FX4)</i>	250 mm
Lunghezza fibra (L) / <i>Fibre length (L)</i>	0,5 - 1 m
Tagliabile / <i>Free-cut</i>	No
Terminazione / <i>Head shape</i>	M3
Grado di protezione / <i>Protection degree</i>	IP67 (EN60529)
Limiti di temperatura / <i>Temperature range</i>	-40°C...+70°C
Materiale fibre ottica / <i>Optical fibre materials</i>	PE, plastico / <i>plastic</i>
Materiale terminazione / <i>Head materials</i>	Ottone nichelato / <i>Nickel-plated brass</i>
Accessori disponibili / <i>Accessories available</i>	AF/1A2

Dimensioni - Dimensions



Riflessione diretta modello

CF/CB1-**

Diffuse reflection CF/CB1-**
model

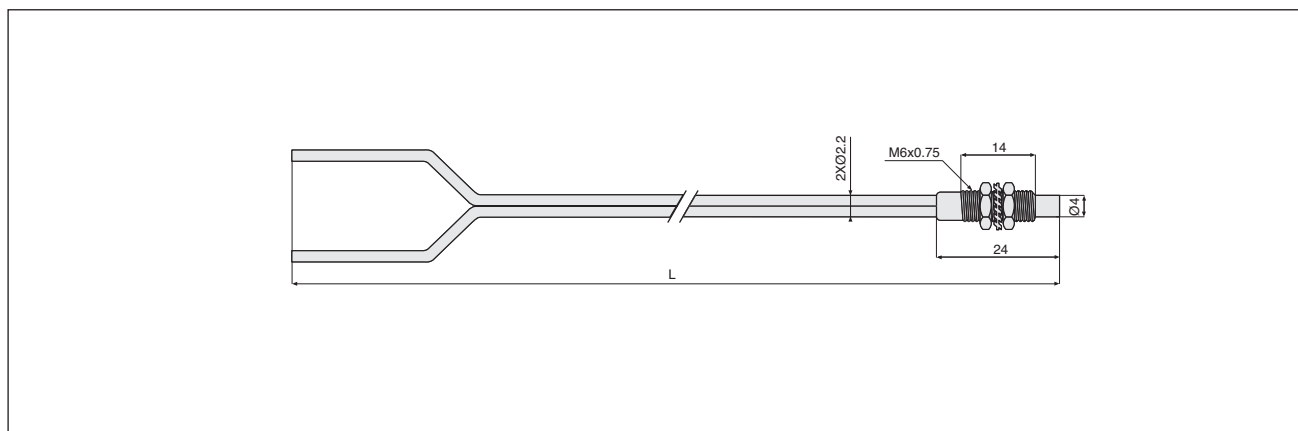


Caratteristiche principali

Main features

∅ Fibra ottica / <i>Optical fibre core</i>	1 mm
Distanza (con SSF) / <i>Distance (with SSF)</i>	50 mm
Distanza (con FS1) / <i>Distance (with FS1)</i>	50 mm
Distanza (con FX3) / <i>Distance (with FX3)</i>	200 mm
Distanza (con FX4) / <i>Distance (with FX4)</i>	300 mm
Lunghezza fibra (L) / <i>Fibre length (L)</i>	1-2 m
Tagliabile / <i>Free-cut</i>	Si / <i>Yes</i>
Terminazione / <i>Head shape</i>	M6
Grado di protezione / <i>Protection degree</i>	IP67 (EN60529)
Limiti di temperatura / <i>Temperature range</i>	-40°C....+70°C
Materiale fibre ottica / <i>Optical fibre materials</i>	PE, plastico / <i>plastic</i>
Materiale terminazione / <i>Head materials</i>	Ottone nichelato / <i>Nickel-plated brass</i>
Accessori disponibili / <i>Accessories available</i>	Nessuno / <i>None</i>

Dimensioni - Dimensions



Riflessione diretta con sleeve modello CF/CB3-**

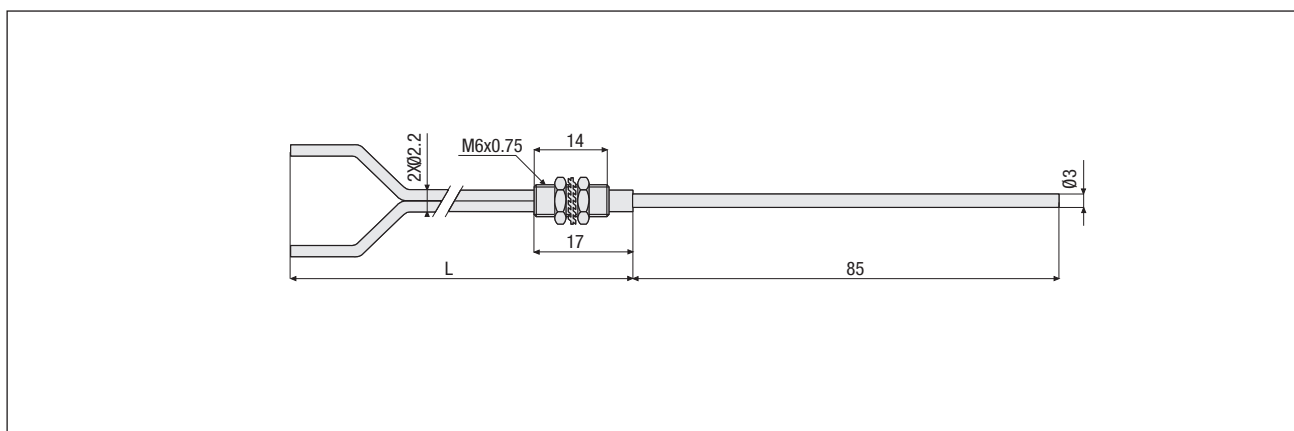
Diffuse reflection with sleeve
CF/CB3-** model



Caratteristiche principali Main features

∅ Fibra ottica / <i>Optical fibre core</i>	1 mm
Distanza (con SSF) / <i>Distance (with SSF)</i>	50 mm
Distanza (con FS1) / <i>Distance (with FS1)</i>	50 mm
Distanza (con FX3) / <i>Distance (with FX3)</i>	200 mm
Distanza (con FX4) / <i>Distance (with FX4)</i>	300 mm
Lunghezza fibra (L) / <i>Fibre length (L)</i>	1-2 m
Tagliabile / <i>Free-cut</i>	Si / <i>Yes</i>
Terminazione / <i>Head shape</i>	M6 con sleeve / <i>with sleeve</i>
Grado di protezione / <i>Protection degree</i>	IP67 (EN60529)
Limiti di temperatura / <i>Temperature range</i>	-40°C...+55°C
Materiale fibre ottica / <i>Optical fibre materials</i>	PE, plastico / <i>plastic</i>
Materiale terminazione / <i>Head materials</i>	Ottone nichelato / <i>Nickel-plated brass</i>
Accessori disponibili / <i>Accessories available</i>	Nessuno / <i>None</i>

Dimensioni - *Dimensions*



Riflessione diretta con sleeve modello CF/RB3-20

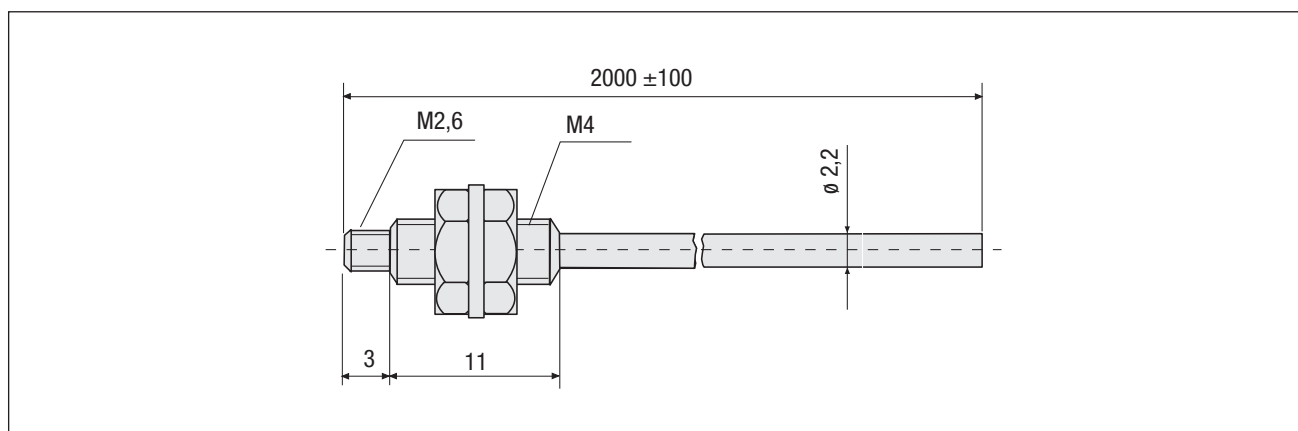
Diffuse reflection with sleeve
CF/RB3-20 model



Caratteristiche principali Main features

∅ Fibra ottica / <i>Optical fibre core</i>	1 mm
Distanza (con SSF) / <i>Distance (with SSF)</i>	120 mm
Distanza (con FS1) / <i>Distance (with FS1)</i>	120 mm
Distanza (con FX3) / <i>Distance (with FX3)</i>	700 mm
Distanza (con FX4) / <i>Distance (with FX4)</i>	700 mm
Lunghezza fibra (L) / <i>Fibre length (L)</i>	2 m
Tagliabile / <i>Free-cut</i>	No
Terminazione / <i>Head shape</i>	M4 /
Grado di protezione / <i>Protection degree</i>	IP67 (EN60529)
Limiti di temperatura / <i>Temperature range</i>	-40°C....+55°C
Materiale fibre ottica / <i>Optical fibre materials</i>	PE, plastico / <i>plastic</i>
Materiale terminazione / <i>Head materials</i>	Ottone nichelato / <i>Nickel-plated brass</i>
Accessori disponibili / <i>Accessories available</i>	AF/ER9

Dimensioni - *Dimensions*



Barriera con sleeve modello

CF/RB4-**

Through-beam with sleeve

CF/RB4-** model

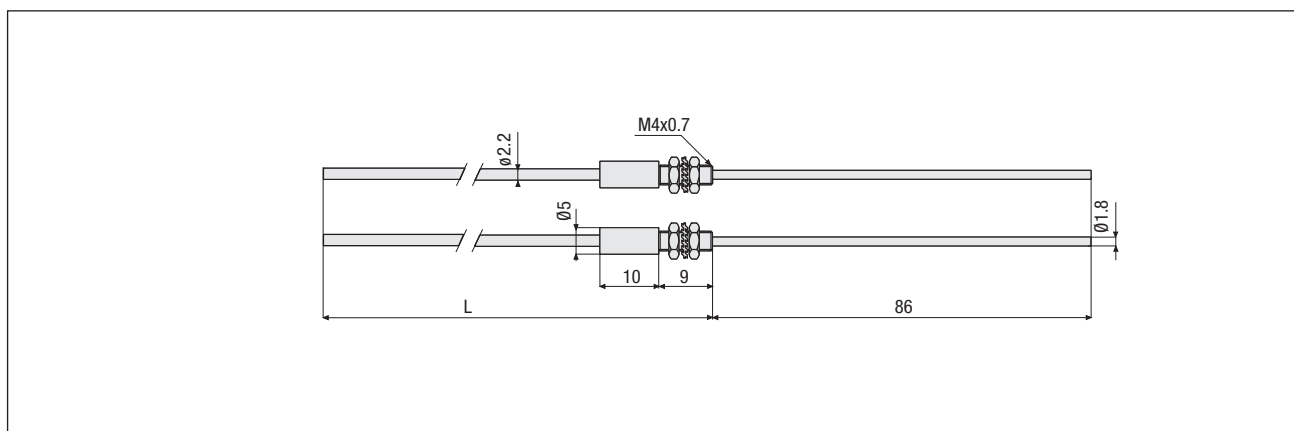


Caratteristiche principali

Main features

∅ Fibra ottica / <i>Optical fibre core</i>	1 mm
Distanza (con SSF) / <i>Distance (with SSF)</i>	120 mm
Distanza (con FS1) / <i>Distance (with FS1)</i>	120 mm
Distanza (con FX3) / <i>Distance (with FX3)</i>	600 mm
Distanza (con FX4) / <i>Distance (with FX4)</i>	900 mm
Lunghezza fibra (L) / <i>Fibre length (L)</i>	1-2 m
Tagliabile / <i>Free-cut</i>	Si / <i>Yes</i>
Terminazione / <i>Head shape</i>	M4 con sleeve / <i>M4 with sleeve</i>
Grado di protezione / <i>Protection degree</i>	IP67 (EN60529)
Limiti di temperatura / <i>Temperature range</i>	-40°C...+55°C
Materiale fibre ottica / <i>Optical fibre materials</i>	PE, plastico / <i>plastic</i>
Materiale terminazione / <i>Head materials</i>	Ottone nichelato / <i>Nickel-plated brass</i>
Accessori disponibili / <i>Accessories available</i>	Nessuno / <i>None</i>

Dimensioni - Dimensions



Barriera modello CF/RB6-**

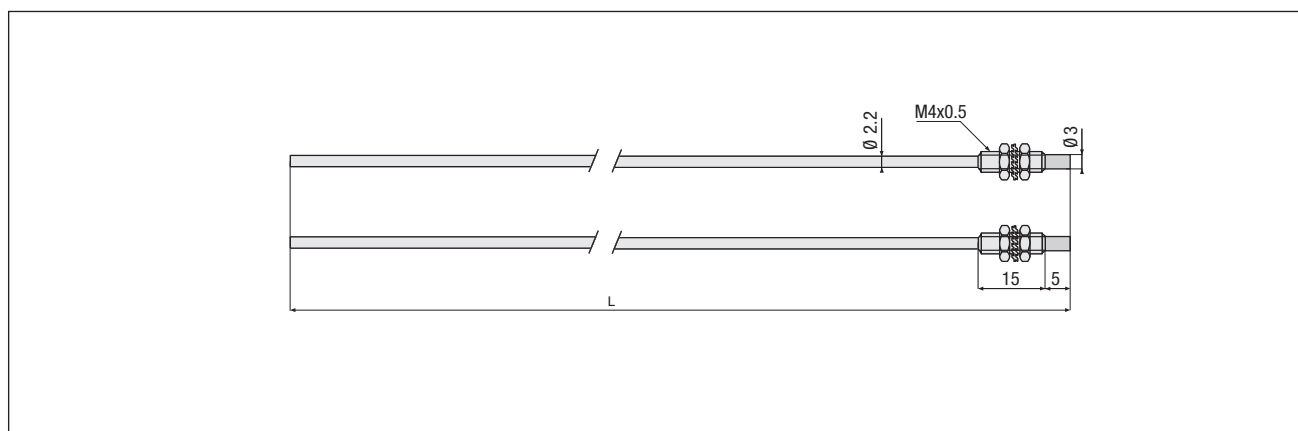
Through-beam CF/RB6-**
model



Caratteristiche principali Main features

∅ Fibra ottica / <i>Optical fibre core</i>	1 mm
Distanza (con SSF) / <i>Distance (with SSF)</i>	120 mm
Distanza (con FS1) / <i>Distance (with FS1)</i>	120 mm
Distanza (con FX3) / <i>Distance (with FX3)</i>	600 mm
Distanza (con FX4) / <i>Distance (with FX4)</i>	900 mm
Lunghezza fibra (L) / <i>Fibre length (L)</i>	1-2 m
Tagliabile / <i>Free-cut</i>	Sì / <i>Yes</i>
Terminazione / <i>Head shape</i>	M4
Grado di protezione / <i>Protection degree</i>	IP67 (EN60529)
Limiti di temperatura / <i>Temperature range</i>	-40°C...+70°C
Materiale fibre ottica / <i>Optical fibre materials</i>	PE, plastico / <i>plastic</i>
Materiale terminazione / <i>Head materials</i>	Ottone nichelato / <i>Nickel-plated brass</i>
Accessori disponibili / <i>Accessories available</i>	Nessuno / <i>None</i>

Dimensioni - *Dimensions*



Barriera con lenti modello

CF/RB9-**

Through-beam with lenses

CF/RB9-** model

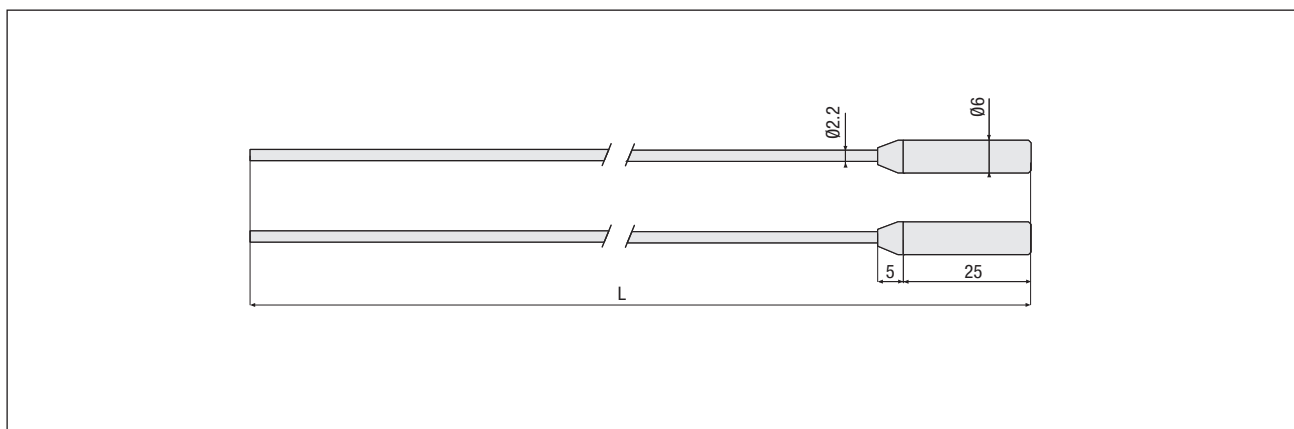


Caratteristiche principali

Main features

∅ Fibra ottica / <i>Optical fibre core</i>	1 mm
Distanza (con SSF) / <i>Distance (with SSF)</i>	1200 mm
Distanza (con FS1) / <i>Distance (with FS1)</i>	1200 mm
Distanza (con FX3) / <i>Distance (with FX3)</i>	8000 mm
Distanza (con FX4) / <i>Distance (with FX4)</i>	10000 mm
Lunghezza fibra (L) / <i>Fibre length (L)</i>	1-2 m
Tagliabile / <i>Free-cut</i>	Si / Yes
Terminazione / <i>Head shape</i>	∅ 6 con lenti / <i>with lens</i>
Grado di protezione / <i>Protection degree</i>	IP67 (EN60529)
Limiti di temperatura / <i>Temperature range</i>	-40°C...+70°C
Materiale fibre ottica / <i>Optical fibre materials</i>	PE, plastico / <i>plastic</i>
Materiale terminazione / <i>Head materials</i>	Ottone nichelato / <i>Nickel-plated brass</i>
Accessori disponibili / <i>Accessories available</i>	Nessuno / <i>None</i>

Dimensioni - Dimensions



Barriera con lenti modello

CF/RBA-**

Through-beam with lenses

CF/RBA-** model

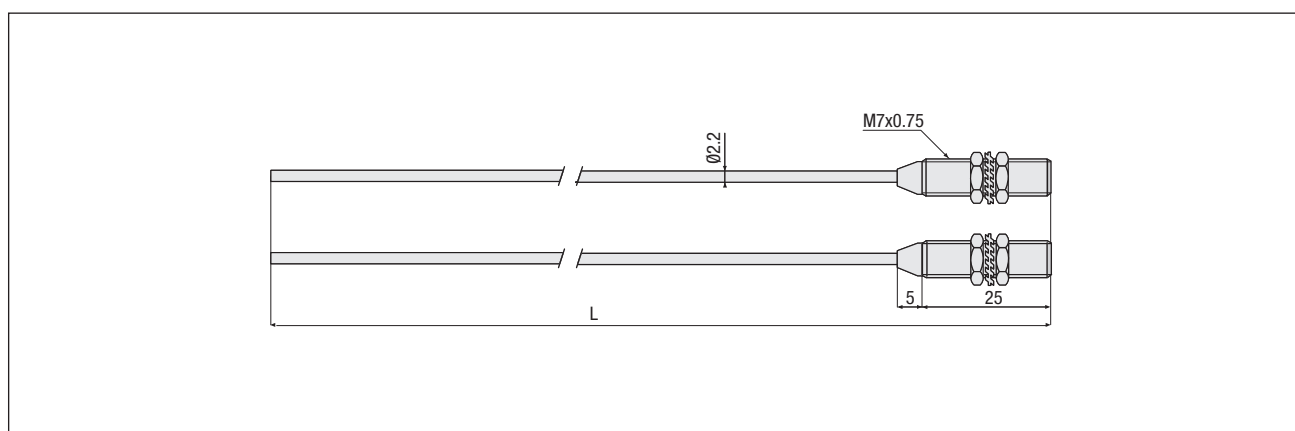


Caratteristiche principali

Main features

Ø Fibra ottica / Optical fibre core	1 mm
Distanza (con SSF) / Distance (with SSF)	1200 mm
Distanza (con FS1) / Distance (with FS1)	1200 mm
Distanza (con FX3) / Distance (with FX3)	8000 mm
Distanza (con FX4) / Distance (with FX4)	10000 mm
Lunghezza fibra (L) / Fibre length (L)	1-2 m
Tagliabile / Free-cut	Si / Yes
Terminazione / Head shape	M7 con lenti / with lens
Grado di protezione / Protection degree	IP67 (EN60529)
Limiti di temperatura / Temperature range	-40°C...+70°C
Materiale fibre ottica / Optical fibre materials	PE, plastico / plastic
Materiale terminazione / Head materials	Ottone nichelato / Nickel-plated brass
Accessori disponibili / Accessories available	ST 28

Dimensioni - Dimensions



Riflessione diretta modello

CF/CC1-**

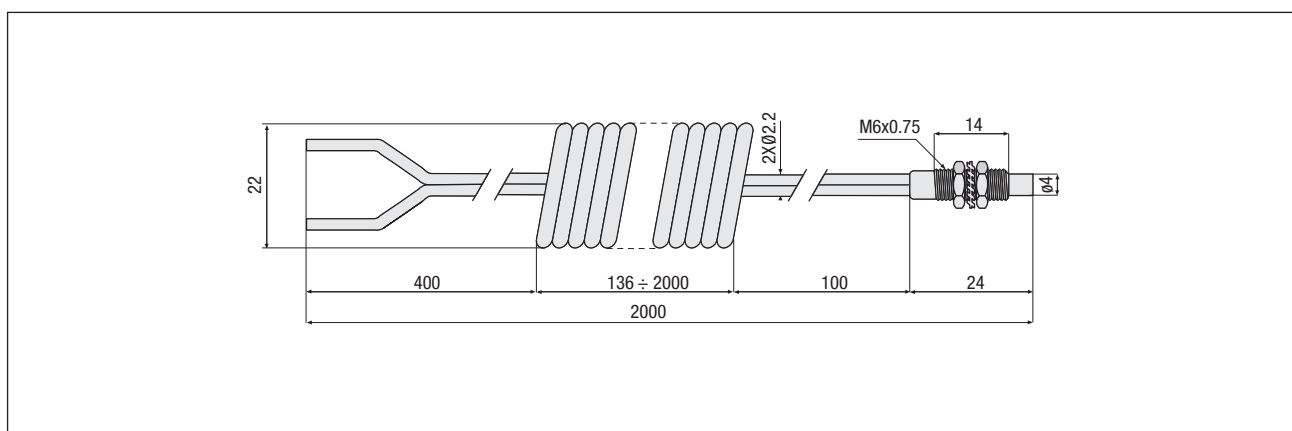
Diffuse reflection CF/CC1-**
model



Caratteristiche principali Main features

∅ Fibra ottica / <i>Optical fibre core</i>	1 mm spiralata / <i>spiral tube</i>
Distanza (con SSF) / <i>Distance (with SSF)</i>	15 mm
Distanza (con FS1) / <i>Distance (with FS1)</i>	15 mm
Distanza (con FX3) / <i>Distance (with FX3)</i>	70 mm
Distanza (con FX4) / <i>Distance (with FX4)</i>	100 mm
Lunghezza fibra (L) / <i>Fibre length (L)</i>	2 m
Tagliabile / <i>Free-cut</i>	No
Terminazione / <i>Head shape</i>	M6
Grado di protezione / <i>Protection degree</i>	IP67 (EN60529)
Limiti di temperatura / <i>Temperature range</i>	-40°C...+70°C
Materiale fibre ottica / <i>Optical fibre materials</i>	PE, plastico / <i>plastic</i>
Materiale terminazione / <i>Head materials</i>	Ottone nichelato / <i>Nickel-plated brass</i>
Accessori disponibili / <i>Accessories available</i>	Nessuno / <i>None</i>

Dimensioni - *Dimensions*



Barriera modello CF/RC6-**

Through-beam CF/RC6-**
model

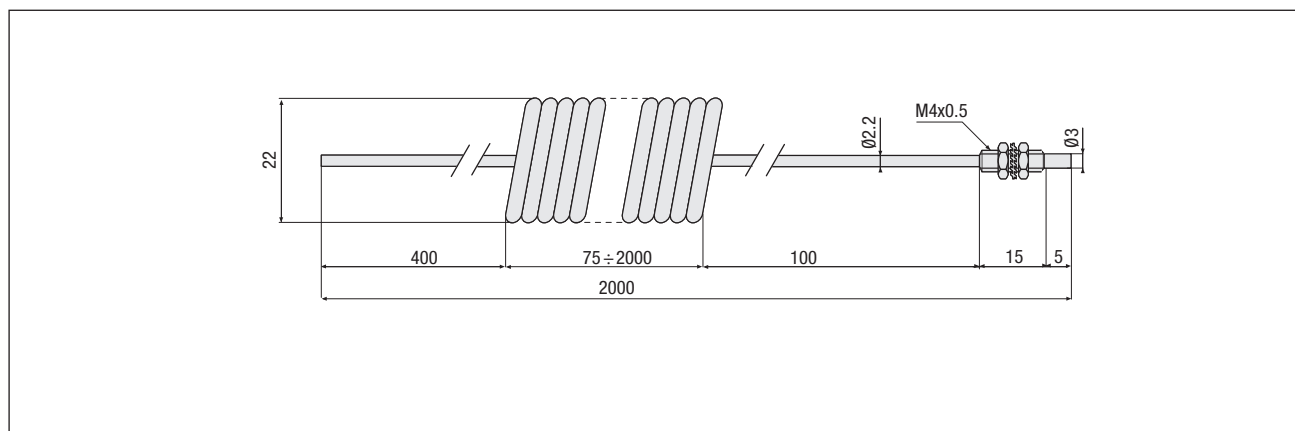


Caratteristiche principali

Main features

∅ Fibra ottica / <i>Optical fibre core</i>	1 mm spiralata / <i>spiral tube</i>
Distanza (con SSF) / <i>Distance (with SSF)</i>	100 mm
Distanza (con FS1) / <i>Distance (with FS1)</i>	100 mm
Distanza (con FX3) / <i>Distance (with FX3)</i>	500 mm
Distanza (con FX4) / <i>Distance (with FX4)</i>	500 mm
Lunghezza fibra (L) / <i>Fibre length (L)</i>	2 m
Tagliabile / <i>Free-cut</i>	No
Terminazione / <i>Head shape</i>	M4
Grado di protezione / <i>Protection degree</i>	IP67 (EN60529)
Limiti di temperatura / <i>Temperature range</i>	-40°C...+70°C
Materiale fibre ottica / <i>Optical fibre materials</i>	PE, plastico / <i>plastic</i>
Materiale terminazione / <i>Head materials</i>	Ottone nichelato / <i>Nickel-plated brass</i>
Accessori disponibili / <i>Accessories available</i>	Nessuno / <i>None</i>

Dimensioni - Dimensions



Barriera con lenti modello

CF/RC9-**

Through-beam with lenses

CF/RC9-** model

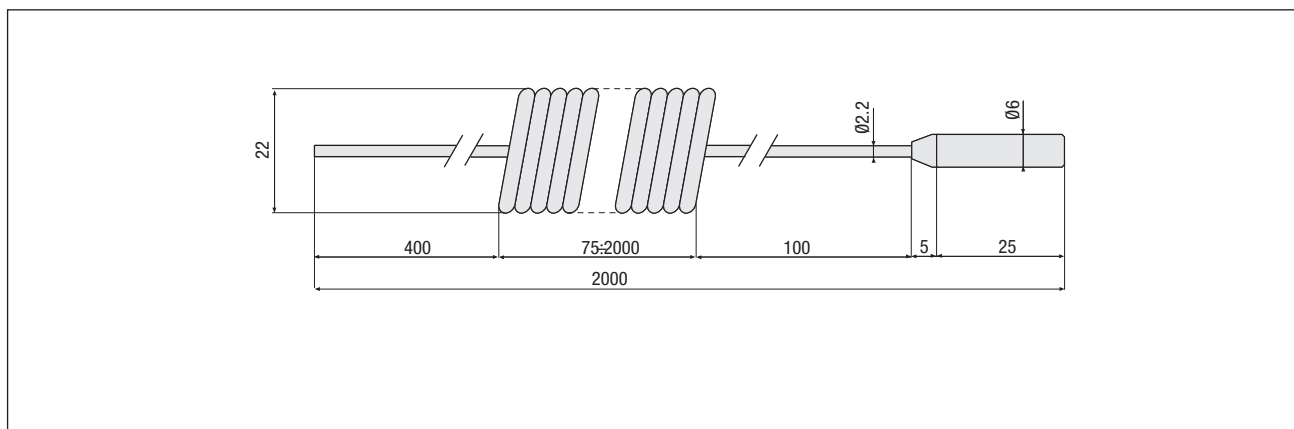


Caratteristiche principali

Main features

∅ Fibra ottica / <i>Optical fibre core</i>	1 mm spiralata / <i>spiral tube</i>
Distanza (con SSF) / <i>Distance (with SSF)</i>	1000 mm
Distanza (con FS1) / <i>Distance (with FS1)</i>	1000 mm
Distanza (con FX3) / <i>Distance (with FX3)</i>	6000 mm
Distanza (con FX4) / <i>Distance (with FX4)</i>	8000 mm
Lunghezza fibra (L) / <i>Fibre length (L)</i>	2 m
Tagliabile / <i>Free-cut</i>	No
Terminazione / <i>Head shape</i>	∅ 6 con lenti / <i>with lens</i>
Grado di protezione / <i>Protection degree</i>	IP67 (EN60529)
Limiti di temperatura / <i>Temperature range</i>	-40°C...+70°C
Materiale fibre ottica / <i>Optical fibre materials</i>	PE, plastico / <i>plastic</i>
Materiale terminazione / <i>Head materials</i>	Ottone nichelato / <i>Nickel-plated brass</i>
Accessori disponibili / <i>Accessories available</i>	Nessuno / <i>None</i>

Dimensioni - Dimensions



Barriera con lenti modello

CF/RCA-**

Through-beam with lenses

CF/RCA-** model

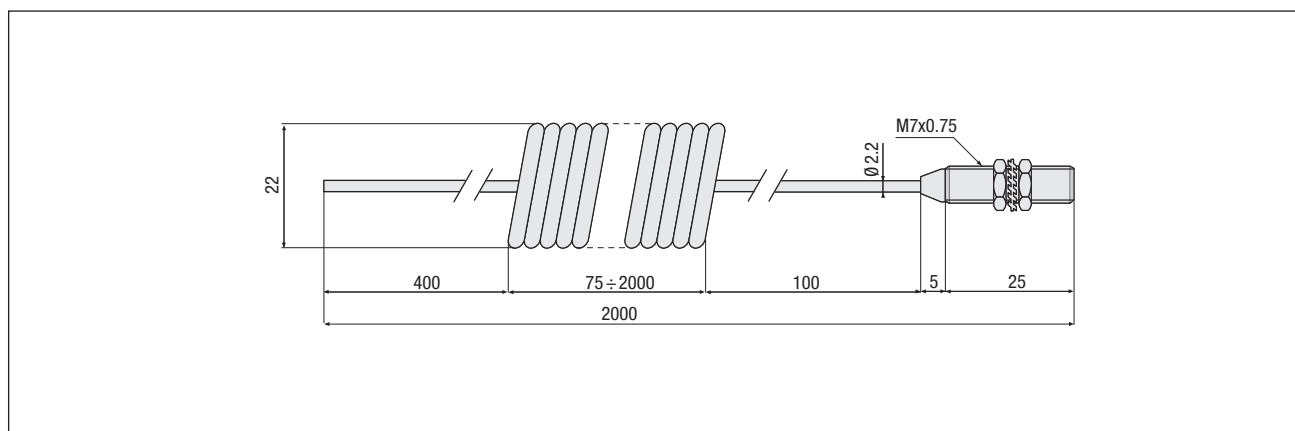


Caratteristiche principali

Main features

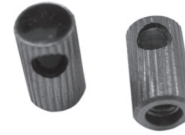
∅ Fibra ottica / <i>Optical fibre core</i>	1 mm spirata / <i>spiral tube</i>
Distanza (con SSF) / <i>Distance (with SSF)</i>	1000 mm
Distanza (con FS1) / <i>Distance (with FS1)</i>	1000 mm
Distanza (con FX3) / <i>Distance (with FX3)</i>	6000 mm
Distanza (con FX4) / <i>Distance (with FX4)</i>	8000 mm
Lunghezza fibra (L) / <i>Fibre length (L)</i>	2 m
Tagliabile / <i>Free-cut</i>	No
Terminazione / <i>Head shape</i>	∅ 7 con lenti / <i>with lens</i>
Grado di protezione / <i>Protection degree</i>	IP67 (EN60529)
Limiti di temperatura / <i>Temperature range</i>	-40°C....+70°C
Materiale fibre ottica / <i>Optical fibre materials</i>	PE, plastico / <i>plastic</i>
Materiale terminazione / <i>Head materials</i>	Ottone nichelato / <i>Nickel-plated brass</i>
Accessori disponibili / <i>Accessories available</i>	ST 28

Dimensioni - Dimensions



Accessori per fibre ottiche serie CF

Accessories for CF series optical fibres



Caratteristiche principali Main features

- > Accessorio di deviazione ottica 90°
- > 90° optic deviator accessory
- > Accessorio di adattamento diametro fibre da 1 a 2 mm
- > Accessory adapter for fibre diameter from 1 to 2 mm
- > Approvazioni: CE
- > Approvals: CE

Identificazione modelli - Ordering system

Modello Model	Tipo Type	Tipo di accessorio Accessory type	SSF (EX.G.=1)	FS1 (EX.G.=1)	FX3 (EX.G.=1)	FX4 (EX.G.=1)	Ø nucleo fibra ottica optical fibre core	Modello fibra Fibre model	
AF/ER9	P/R	Accessorio di deviazione ottica a 90° 90° optic deviator accessory	120 mm	120 mm	700 mm	700 mm	1	CF/RB3-20	
AF/1A2	-	Accessorio di adattamento fibra da 1 a 2 mm Accessory adapter for fibre diameter from 1 to 2 mm	-	-	-	-	-	Tutti i modelli di fibre ottiche di Ø1mm All optical fibres models with Ø1mm	
ST 28	P/R	Deviaraggio Right angle beam adapter	700 mm	700 mm	4200 mm	5600 mm	-	CF/RBA-** CF/RCA-20	

Fibre ottiche componibili serie AF

Modular fibres for any application

AF series



Caratteristiche principali

Main features

- > Vasta gamma di lenti collimatrici
- > Wide range of collimator lenses
- > Grado di protezione IP67
- > IP67 protection degree
- > Collegabile alle unità SSF – FS1 – FX3 – FX4
- > SSF – FS1 – FX3 – FX4 series connectable
- > Approvazioni: CE
- > Approvals: CE

Identificazione modelli - Ordering system

Modello Model	Tipo Type	Tipo di accessorio Accessory type	SSF (EX.G.=1)	FS1 (EX.G.=1)	FX3 (EX.G.=1)	FX4 (EX.G.=1)	Ø nucleo fibra ottica optical fibre core	Modello fibra Fibre model	Terminazione Head shape	Lente Lenses
AF/C	-	Cutter	-	-	-	-	1	-	-	-
AF/1S	-	Fibra a metratura Fibre to sell by metres	-	-	-	-	1	-	-	-
AF/ER4	P/R	Lente collimatrice Collimator lenses	600 mm	600 mm	2000 mm	3000 mm	1	AF/1S	-	Si / Yes
AF/ER5	P/R	Lente collimatrice Collimator lenses	1000 mm	1000 mm	3000 mm	5000 mm	1	AF/1S	-	Si / Yes
AF/ER6	P/R	Lente collimatrice Collimator lenses	3500 mm	3500 mm	6000 mm	8000 mm	1	AF/1S	-	Si / Yes
AF/ER7	P/R	Lente collimatrice Collimator lenses	1000 mm	1000 mm	6000 mm	8000 mm	1	AF/1S	-	Si / Yes

Taglierino modello AF/C

Cutter model AF/C

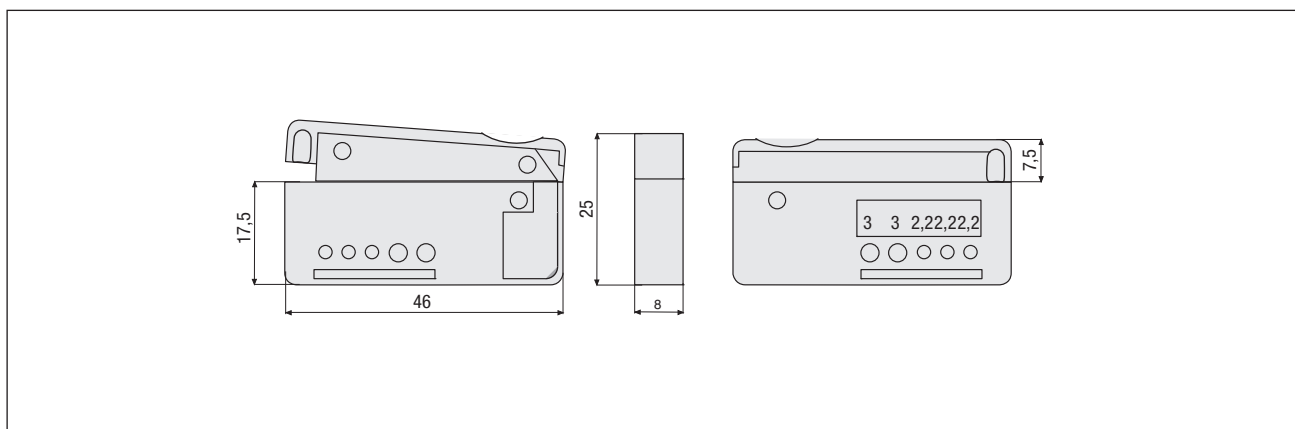


Caratteristiche principali

Main features

Ø fibra ottica / Optical fibre core	1 mm (plastico / plastic)
-------------------------------------	---------------------------

Dimensioni - Dimensions



NOTE: Tagliare l'estremità della fibra ottica col taglierino in dotazione prima di inserirla nella terminazione; la precisione del taglio è fondamentale per ottenere prestazioni ottimali.

NOTE: Before inserting the optical fibre into the fibre-head, cut it using the supplied cutter. In order to obtain the best performances the accuracy of fibre-cutting is fundamental.

Fibra ottica modello AF/1S

Optical fibre AF/1S model

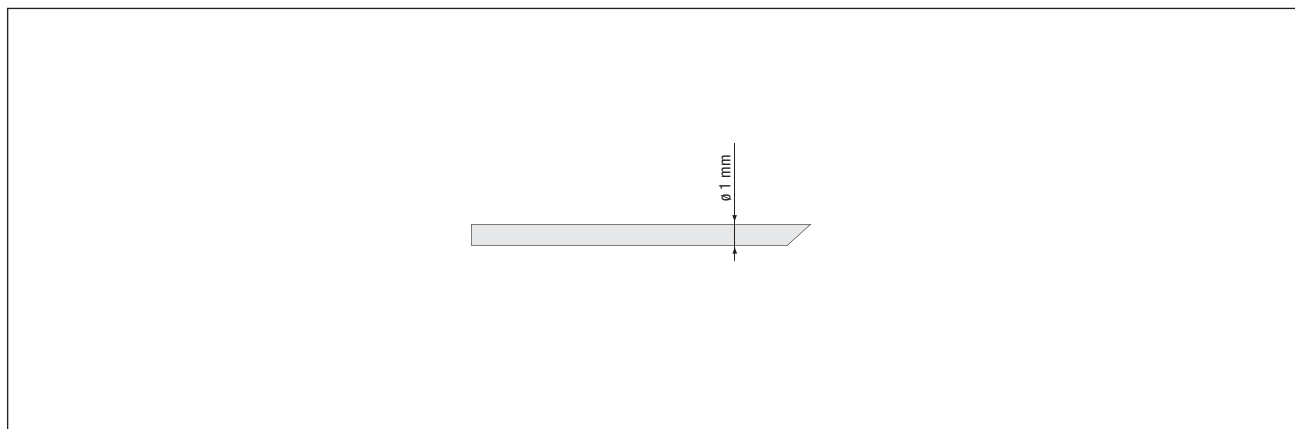


Caratteristiche principali

Main features

∅ Fibra ottica / <i>Optical fibre core</i>	1 mm (plastico / <i>plastic</i>)
Fibra ottica / <i>Optical fibre</i>	Singola – fornita in metratura / <i>Single – sold by the metre</i>

Dimensioni - Dimensions



Lenti collimatrici modello AF/ER4

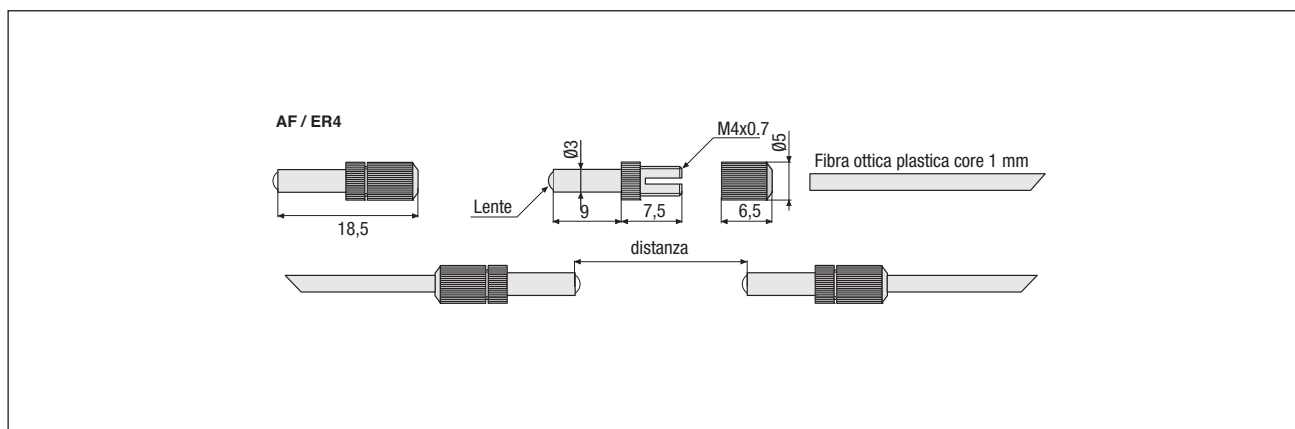
Collimator lenses AF/ER4 model



Caratteristiche principali Main features

Codice fibra ottica / Optical fibre code	AF/1S
∅ Fibra ottica / Optical fibre core	1 mm (plastico / plastic)
Distanza (con SSF) / Distance (with SSF)	600 mm
Distanza (con FS1) / Distance (with FS1)	600 mm
Distanza (con FX3) / Distance (with FX3)	2000 mm
Distanza (con FX4) / Distance (with FX4)	3000 mm
Materiale / Materials	Vetro, ETM, ottone nichelato / Glass, ETM, nickel plated brass
Limiti di temperatura / Temperature range	-40°C...+70°C
Grado di protezione / Protection degree	IP67 (EN60529)

Dimensioni - Dimensions



Lenti collimatrici modello AF/ER5

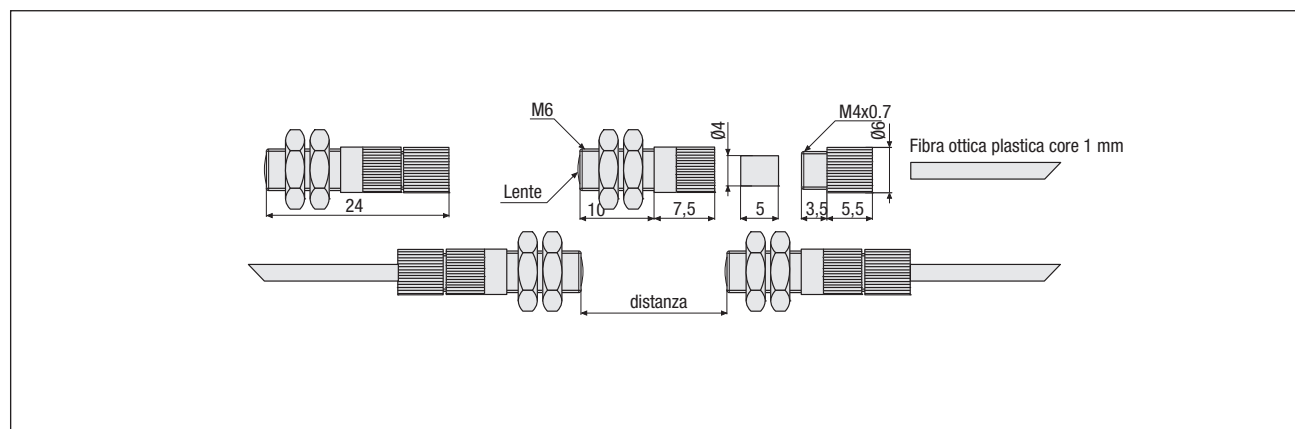
Collimator lenses AF/ER5 model



Caratteristiche principali Main features

Codice fibra ottica / <i>Optical fibre code</i>	AF/1S
∅ Fibra ottica / <i>Optical fibre core</i>	1 mm (plastico / <i>plastic</i>)
Distanza (con SSF) / <i>Distance (with SSF)</i>	1000 mm
Distanza (con FS1) / <i>Distance (with FS1)</i>	1000 mm
Distanza (con FX3) / <i>Distance (with FX3)</i>	3000 mm
Distanza (con FX4) / <i>Distance (with FX4)</i>	5000 mm
Materiale / <i>Materials</i>	Vetro, ETM, ottone nichelato / <i>Glass, ETM, nickel plated brass</i>
Limiti di temperatura / <i>Temperature range</i>	-40°C...+70°C
Grado di protezione / <i>Protection degree</i>	IP67 (EN60529)

Dimensioni - *Dimensions*



Lenti collimatrici modello AF/ER6

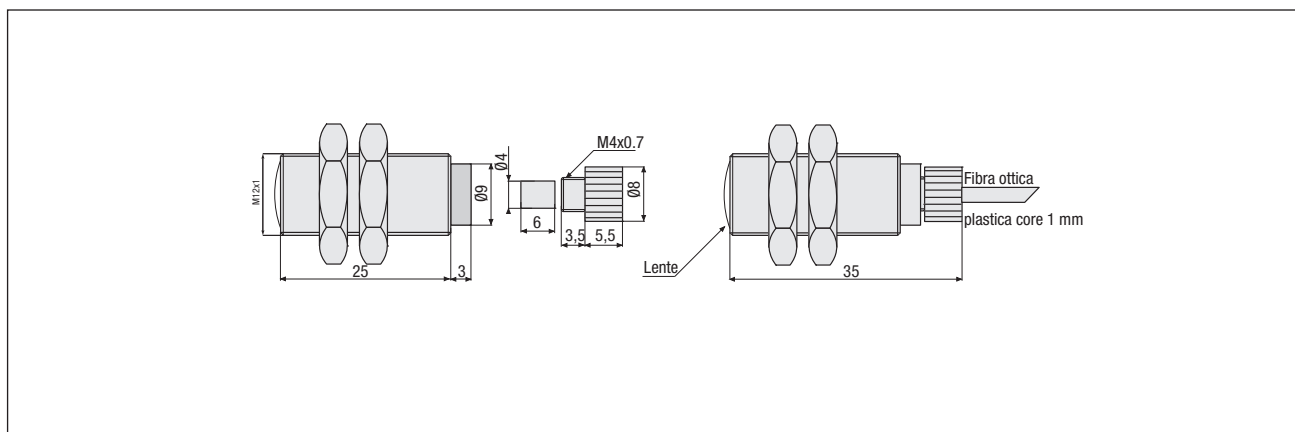
Collimator lenses AF/ER6 model



Caratteristiche principali Main features

Codice fibra ottica / <i>Optical fibre code</i>	AF/1S
∅ Fibra ottica / <i>Optical fibre core</i>	1 mm (plastico / <i>plastic</i>)
Distanza (con SSF) / <i>Distance (with SSF)</i>	3500 mm
Distanza (con FS1) / <i>Distance (with FS1)</i>	3500 mm
Distanza (con FX3) / <i>Distance (with FX3)</i>	6000 mm
Distanza (con FX4) / <i>Distance (with FX4)</i>	8000 mm
Materiale / <i>Materials</i>	Vetro, ETM, ottone nichelato / <i>Glass, ETM, nickel plated brass</i>
Limiti di temperatura / <i>Temperature range</i>	-40°C...+70°C
Grado di protezione / <i>Protection degree</i>	IP67 (EN60529)

Dimensioni - *Dimensions*



Lenti collimatrici modello

AF/ER7

Collimator lenses AF/ER7
model

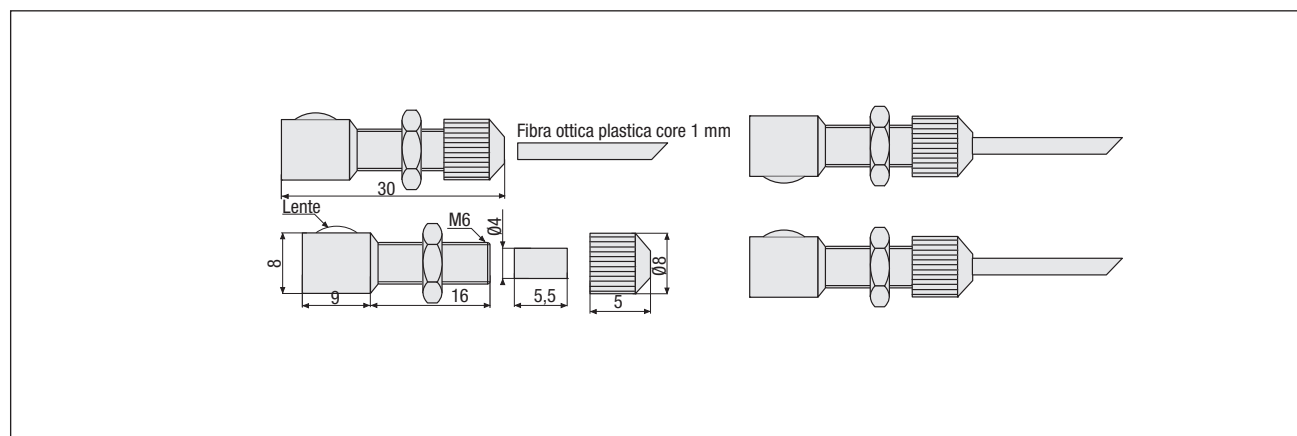


Caratteristiche principali

Main features

Codice fibra ottica / Optical fibre code	AF/1S
∅ Fibra ottica / Optical fibre core	1 mm (plastico / plastic)
Distanza (con SSF) / Distance (with SSF)	1000 mm
Distanza (con FS1) / Distance (with FS1)	1000 mm
Distanza (con FX3) / Distance (with FX3)	6000 mm
Distanza (con FX4) / Distance (with FX4)	8000 mm
Materiale / Materials	Vetro, ETM, ottone nichelato / Glass, ETM, nickel plated brass
Limiti di temperatura / Temperature range	-40°C...+70°C
Grado di protezione / Protection degree	IP67 (EN60529)

Dimensioni - Dimensions



Fibre ottiche in vetro per alte temperature serie CV

Glass optical fibres for high temperatures CV series



Caratteristiche principali Main features

- > Modelli con terminazioni sagomabili (with sleeve)
- > Models with flexible fibre heads (with sleeve)
- > Vasta gamma di accessori (serie AF)
- > Wide range of accessories (AF serie)
- > Grado di protezione IP67
- > IP67 protection degree
- > Collegabile alle unità SSF - FS1 - FX3 - FX4
- > SSF - FS1 - FX3 - FX4 serie connectable
- > Approvazioni: CE
- > Approvals: CE

Identificazione modelli - Ordering system

> Fibre in vetro fino a 200°C / Glass fibres up to 200°C

Modello ⁽¹⁾ Model ⁽¹⁾	Tipo Type	SSF (EX.G.=1)	FS1 (EX.G.=1)	FX3 (EX.G.=1)	FX4 (EX.G.=1)	∅ nucleo fibra ottica optical fibre core	Tagliabili Free-cut	Lunghezza ⁽²⁾ Length ⁽²⁾	Terminazione Head shape	Lente Lenses
CV/CB1-**-**	Scanner	50 mm	50 mm	150 mm	150 mm	1	No	1-2 m	M4	No
CV/CB3-**-**	Scanner	50 mm	50 mm	150 mm	150 mm	1	No	1-2 m	M4 + sleeve	No
CV/RB4-**-**	P/R	90 mm	90 mm	600 mm	900 mm	1	No	1-2 m	M4 + sleeve	No
CV/RB6-**-**	P/R	90 mm	90 mm	600 mm	900 mm	1	No	1-2 m	M4	No

⁽¹⁾ Gli ultimi due bit del codice indicano la lunghezza della fibra (in dm) / The last two bits of the code show the fiber length (in dm)

⁽²⁾ Lunghezza standard. Lunghezze speciali disponibili su richiesta / Standard length. Special lengths are available on request

> Fibre in vetro fino a 250°C / Glass fibres up to 250°C

Modello ⁽¹⁾ Model ⁽¹⁾	Tipo Type	SSF (EX.G.=1)	FS1 (EX.G.=1)	FX3 (EX.G.=1)	FX4 (EX.G.=1)	∅ nucleo fibra ottica optical fibre core	Tagliabili Free-cut	Lunghezza ⁽²⁾ Length ⁽²⁾	Terminazione Head shape	Lente Lenses
CV/CB1-**-**ME	Scanner	50 mm	50 mm	150 mm	150 mm	1	No	1-2 m	M4	No
CV/CB3-**-**ME	Scanner	50 mm	50 mm	150 mm	150 mm	1	No	1-2 m	M4 + sleeve	No
CV/RB4-**-**ME	P/R	90 mm	90 mm	600 mm	900 mm	1	No	1-2 m	M4 + sleeve	No
CV/RB6-**-**ME	P/R	90 mm	90 mm	600 mm	900 mm	1	No	1-2 m	M4	No

⁽¹⁾ Gli ultimi due bit del codice indicano la lunghezza della fibra (in dm) / The last two bits of the code show the fiber length (in dm)

⁽²⁾ Lunghezza standard. Lunghezze speciali disponibili su richiesta / Standard length. Special lengths are available on request

Riflessione diretta (alte temperature) modello CV/CB1-**

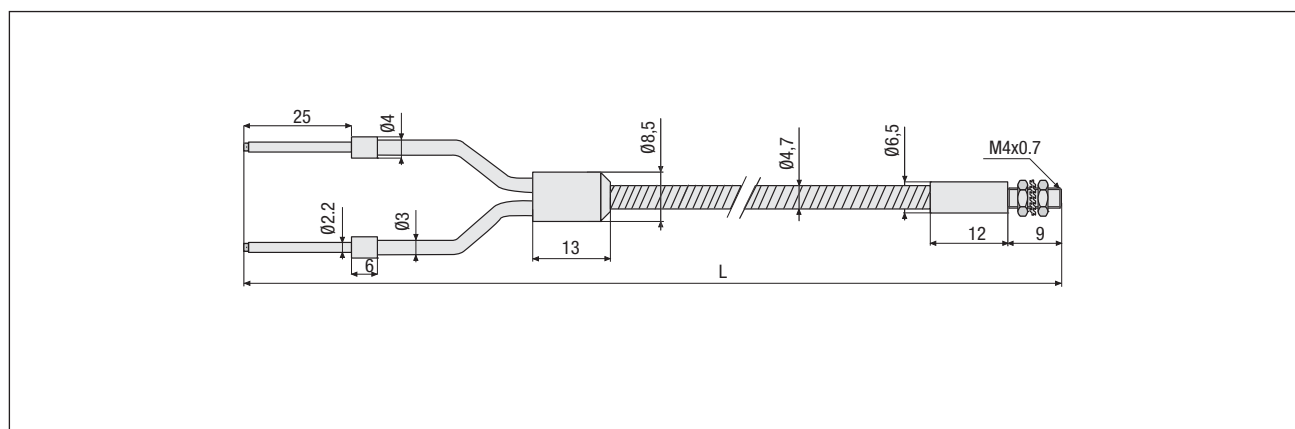
*Diffuse reflection (high
temperature) CV/CB1-** model*



Caratteristiche principali Main features

∅ Fibra ottica / <i>Optical fibre core</i>	1 mm
Distranza (con SSF) / <i>Distance (with SSF)</i>	50 mm
Distranza (con FS1) / <i>Distance (with FS1)</i>	50 mm
Distranza (con FX3) / <i>Distance (with FX3)</i>	150 mm
Distranza (con FX4) / <i>Distance (with FX4)</i>	150 mm
Lunghezza fibra (L) / <i>Fibre length (L)</i>	1 - 2 m
Tabliabile / <i>Free-cut</i>	No
Terminazione / <i>Head shape</i>	M4
Grado di protezione / <i>Protection degree</i>	IP67 (EN60529)
Limiti di temperatura / <i>Temperature range</i>	-40°C...+200°C (versioni standard / <i>standard models</i>) -40°C...+250°C (versioni ME / <i>ME models</i>)
Materiale fibre ottica / <i>Optical fibre materials</i>	Vetro, ETM, inox / <i>Glass, ETM, stainless steel</i>
Materiale terminazione / <i>Head materials</i>	Ottone nichelato / <i>Nickel-plated brass</i>
Accessori disponibili / <i>Accessories available</i>	AF/FC1, AF/FC2

Dimensioni - Dimensions



Riflessione diretta con sleeve (alte temperature) modello CV/CB3-**

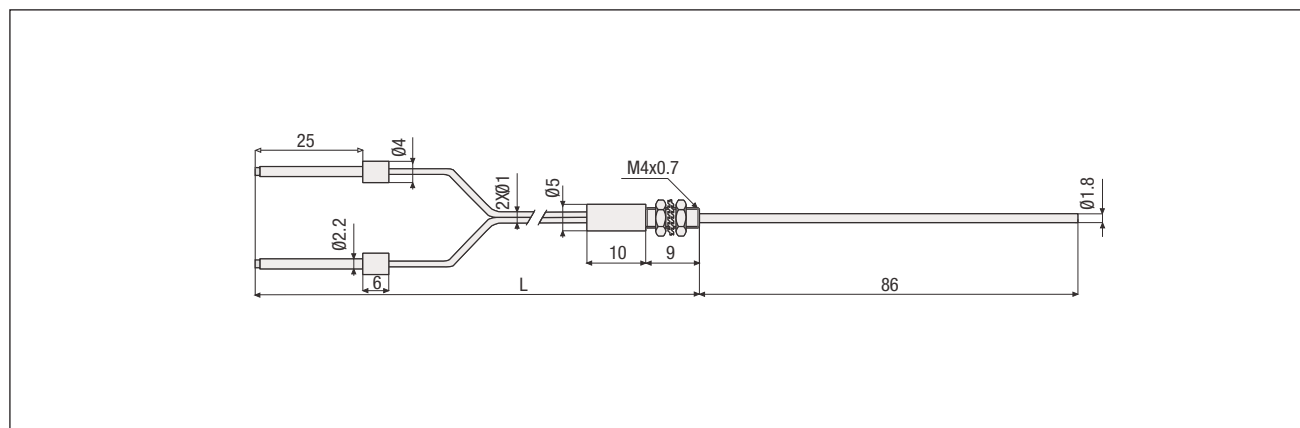
Diffuse reflection with sleeve
(high temperature) CV/CB3-**
model



Caratteristiche principali Main features

Ø Fibra ottica / Optical fibre core	1 mm
Distranza (con SSF) / Distance (with SSF)	50 mm
Distranza (con FS1) / Distance (with FS1)	50 mm
Distranza (con FX3) / Distance (with FX3)	150 mm
Distranza (con FX4) / Distance (with FX4)	150 mm
Lunghezza fibra (L) / Fibre length (L)	1 - 2 m
Tabliabile / Free-cut	No
Terminazione / Head shape	M4 con sleeve / M4 with sleeve
Grado di protezione / Protection degree	IP67 (EC60529)
Limiti di temperatura / Temperature range	-40°C...+200°C (versioni standard / standard models) -40°C...+250°C (versioni ME / ME models)
Materiale fibre ottica / Optical fibre materials	Vetro, ETM, inox / Glass, ETM, stainless steel
Materiale terminazione / Head materials	Ottone nichelato / Nickel-plated brass
Accessori disponibili / Accessories available	Nessuno / None

Dimensioni - Dimensions



Barriera con sleeve (alte temperature) modello CV/RA4-**

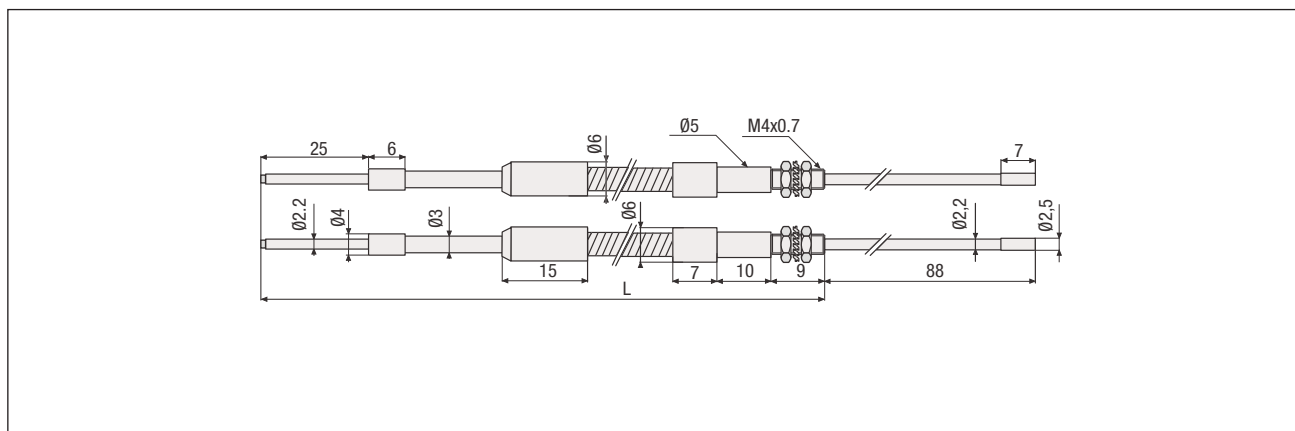
Through-beam with sleeve (high temperature) CV/RA4-** model



Caratteristiche principali Main features

∅ Fibra ottica / <i>Optical fibre core</i>	1 mm
Distanza (con SSF) / <i>Distance (with SSF)</i>	90 mm
Distanza (con FS1) / <i>Distance (with FS1)</i>	90 mm
Distanza (con FX3) / <i>Distance (with FX3)</i>	600 mm
Distanza (con FX4) / <i>Distance (with FX4)</i>	900 mm
Lunghezza fibra (L) / <i>Fibre length (L)</i>	1 - 2 m
Tabliabile / <i>Free-cut</i>	No
Terminazione / <i>Head shape</i>	M4 con sleeve / <i>M4 with sleeve</i>
Grado di protezione / <i>Protection degree</i>	IP67 (EN60529)
Limiti di temperatura / <i>Temperature range</i>	-40°C...+200°C (versioni standard / <i>standard models</i>) -40°C...+250°C (versioni ME / <i>ME models</i>)
Materiale fibre ottica / <i>Optical fibre materials</i>	Vetro, ETM, inox / <i>Glass, ETM, stainless steel</i>
Materiale terminazione / <i>Head materials</i>	Ottone nichelato / <i>Nickel-plated brass</i>
Accessori disponibili / <i>Accessories available</i>	Nessuno / <i>None</i>

Dimensioni - *Dimensions*



Barriera (alte temperature)

modello CV/RB6-**

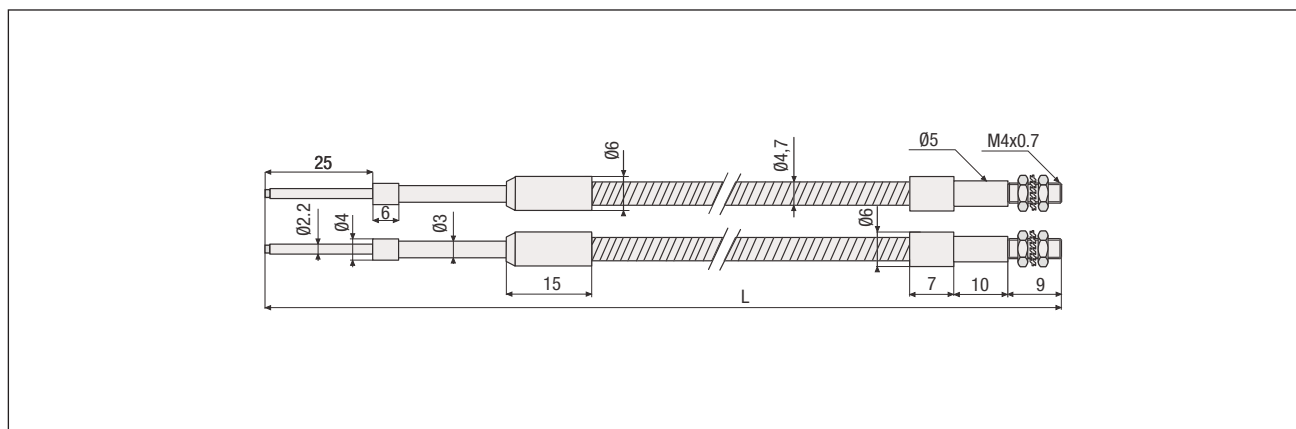
Through-beam (high temperature) CV/RB6-** model



Caratteristiche principali Main features

∅ Fibra ottica / <i>Optical fibre core</i>	1 mm
Distanza (con SSF) / <i>Distance (with SSF)</i>	90 mm
Distanza (con FS1) / <i>Distance (with FS1)</i>	90 mm
Distanza (con FX3) / <i>Distance (with FX3)</i>	600 mm
Distanza (con FX4) / <i>Distance (with FX4)</i>	900 mm
Lunghezza fibra (L) / <i>Fibre length (L)</i>	1 - 2 m
Tabiliabile / <i>Free-cut</i>	No
Terminazione / <i>Head shape</i>	M4
Grado di protezione / <i>Protection degree</i>	IP67 (EN60529)
Limiti di temperatura / <i>Temperature range</i>	-40°C...+200°C (versioni standard / <i>standard models</i>) -40°C...+250°C (versioni ME / <i>ME models</i>)
Materiale fibre ottica / <i>Optical fibre materials</i>	Vetro, ETM, inox / <i>Glass, ETM, stainless steel</i>
Materiale terminazione / <i>Head materials</i>	Ottone nichelato / <i>Nickel-plated brass</i>
Accessori disponibili / <i>Accessories available</i>	Vedi serie AF / <i>See AF series</i>

Dimensioni - Dimensions



Accessori per le fibre ottiche serie CV

Accessories for CV series optical fibres



Caratteristiche principali Main features

- > Vasta gamma di focalizzatori
- > *Wide range of focusing devices*
- > Vasta gamma di lenti addizionali
- > *Wide range of additional lenses*
- > Grado di protezione IP67
- > *IP67 protection degree*
- > Collegabile alle unità SSF – FS1 – FX3 – FX4
- > *SSF – FS1 – FX3 – FX4 series connectable*
- > Approvazioni: CE
- > *Approvals: CE*

Identificazione modelli - Ordering system

Modello <i>Model</i>	Tipo <i>Type</i>	Tipo di accessorio <i>Accessory type</i>	SSF (EX.G.=1)	FS1 (EX.G.=1)	FX3 (EX.G.=1)	FX4 (EX.G.=1)	∅ nucleo fibra ottica <i>optical fibre core</i>	Modello fibra <i>Fibre model</i>	Terminazione <i>Head shape</i>	Lente <i>Lenses</i>
AF/FC1	Scanner	Focalizzatore <i>Focusing device</i>	25 mm	25 mm	30 mm	30 mm	1	CV/CB1-**	∅ 6,5 mm	Si / <i>Yes</i>
AF/FC2	Scanner	Focalizzatore <i>Focusing device</i>	45 mm	45 mm	50 mm	50 mm	1	CV/CB1-**	∅ 6,5 mm	Si / <i>Yes</i>
AF/ER1	P/R	Lente addizionale <i>Additional lens</i>	1000 mm	1000 mm	4000 mm	4000 mm	1	CV/RB6-**	∅ 5 mm	Si / <i>Yes</i>
AF/ER2	P/R	Lente addizionale <i>Additional lens</i>	3000 mm	3000 mm	8000 mm	10000 mm	1	CV/RB6-**	∅ 8,5 mm	Si / <i>Yes</i>
AF/ER3	P/R	Lente addizionale <i>Additional lens</i>	3000 mm	3000 mm	14000 mm	16000 mm	1	CV/RB6-**	13x13 mm	Si / <i>Yes</i>

Lenti collimatrici modello AF/FC1

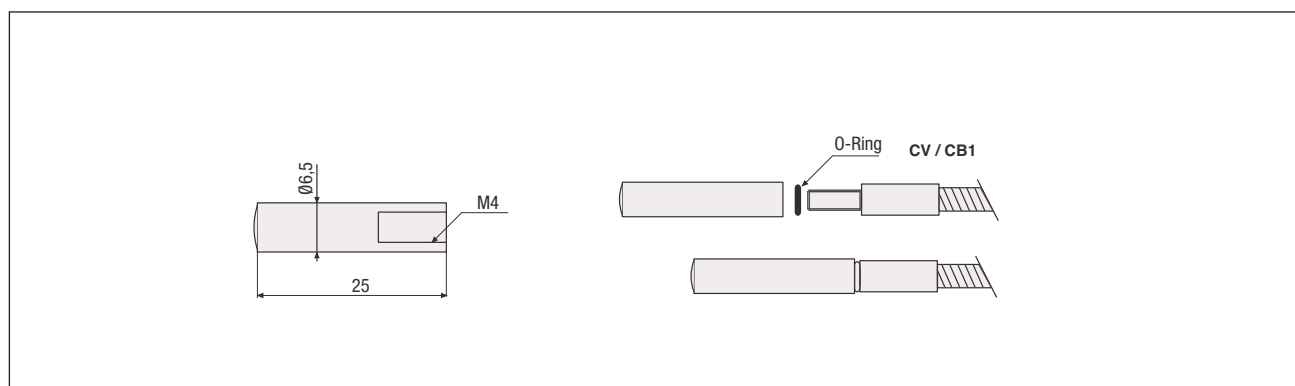
Collimator lenses AF/FC1 model



Caratteristiche principali Main features

∅ Fibra ottica / <i>Optical fibre core</i>	CV/CB1-**
Distanza (con SSF) / <i>Distance (with SSF)</i>	25 mm
Distanza (con FS1) / <i>Distance (with FS1)</i>	25 mm
Distanza (con FX3) / <i>Distance (with FX3)</i>	30 mm
Distanza (con FX4) / <i>Distance (with FX4)</i>	30 mm
Filettatura / <i>Thread</i>	M4
Materiale / <i>Materials</i>	Vetro, Ottone nichelato / <i>Glass, Nickel-plated brass</i>
Limiti di temperatura / <i>Temperature range</i>	-40°C...+125°C
Grado di protezione / <i>Protection degree</i>	IP67 (EN60529)

Dimensioni - Dimensions



Focalizzazione (riflessione diretta)

modello AF/FC2

Focusing device (diffuse reflection)

AF/FC2 model

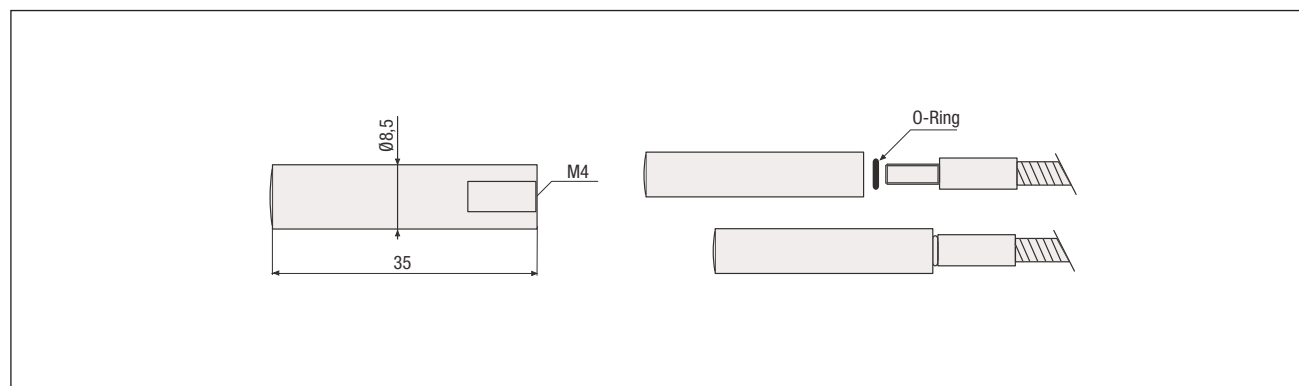


Caratteristiche principali

Main features

∅ Fibra ottica / <i>Optical fibre core</i>	CV/CB1-**
Distanza (con SSF) / <i>Distance (with SSF)</i>	45 mm
Distanza (con FS1) / <i>Distance (with FS1)</i>	45 mm
Distanza (con FX3) / <i>Distance (with FX3)</i>	50 mm
Distanza (con FX4) / <i>Distance (with FX4)</i>	50 mm
Filettatura / <i>Thread</i>	M4
Materiale / <i>Materials</i>	Vetro, Ottone nichelato / <i>Glass, Nickel-plated brass</i>
Limiti di temperatura / <i>Temperature range</i>	-40°C....+125°C
Grado di protezione / <i>Protection degree</i>	IP67 (EN60529)

Dimensioni - Dimensions



Lente addizionale (barriera) modello AF/ER1

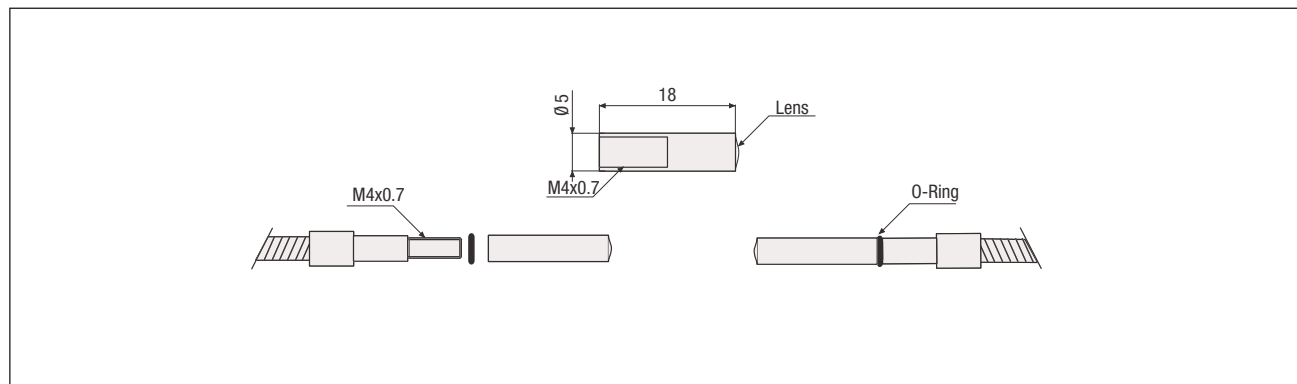
Additional lens (through-beam)
AF/ER1 model



Caratteristiche principali Main features

∅ Fibra ottica / <i>Optical fibre core</i>	CV/RB6-**
Distanza (con SSF) / <i>Distance (with SSF)</i>	1000 mm
Distanza (con FS1) / <i>Distance (with FS1)</i>	1000 mm
Distanza (con FX3) / <i>Distance (with FX3)</i>	4000 mm
Distanza (con FX4) / <i>Distance (with FX4)</i>	6000 mm
Filettatura / <i>Thread</i>	M4
Materiale / <i>Materials</i>	Vetro, Ottone nichelato / <i>Glass, Nickel-plated brass</i>
Limiti di temperatura / <i>Temperature range</i>	-40°C...+70°C
Grado di protezione / <i>Protection degree</i>	IP67 (EN60529)

Dimensioni - *Dimensions*



Lente addizionale (barriera)

modello AF/ER2

Additional lens (through-beam)

AF/ER2 model

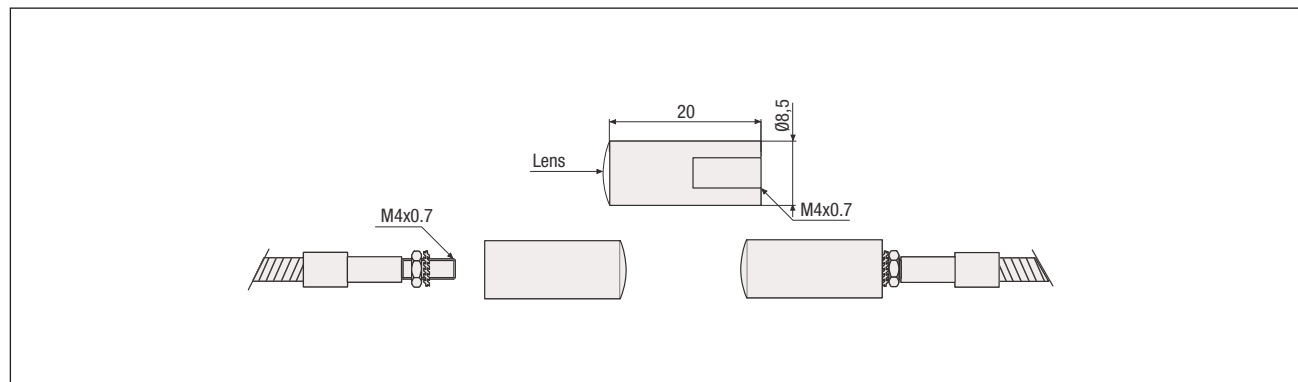


Caratteristiche principali

Main features

∅ Fibra ottica / <i>Optical fibre core</i>	CV/RB6-**
Distanza (con SSF) / <i>Distance (with SSF)</i>	3000 mm
Distanza (con FS1) / <i>Distance (with FS1)</i>	3000 mm
Distanza (con FX3) / <i>Distance (with FX3)</i>	8000 mm
Distanza (con FX4) / <i>Distance (with FX4)</i>	10000 mm
Filettatura / <i>Thread</i>	M4
Materiale / <i>Materials</i>	Vetro, Ottone nichelato / <i>Glass, Nickel-plated brass</i>
Limiti di temperatura / <i>Temperature range</i>	-40°C...+250°C
Grado di protezione / <i>Protection degree</i>	IP67 (EN60529)

Dimensioni - Dimensions



Lente aggiuntiva (barriera) modello AF/ER3

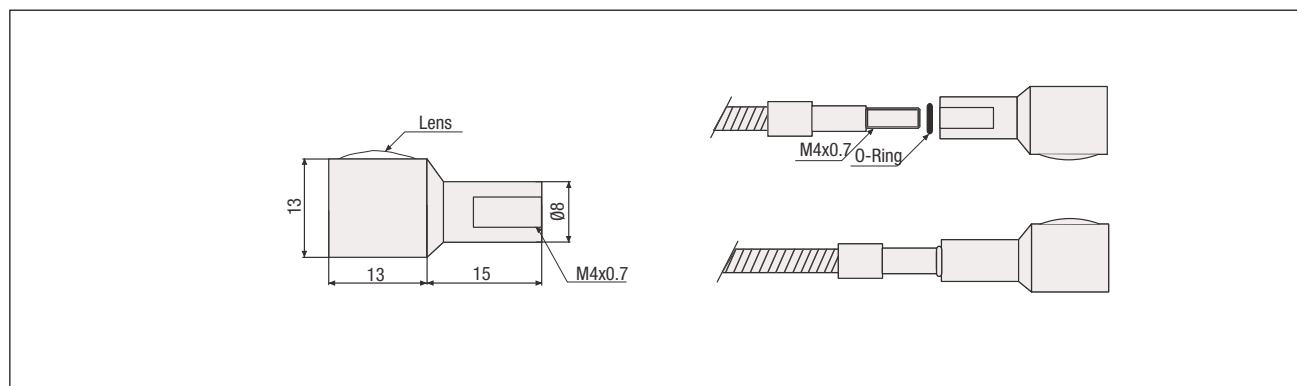
Additional lens (through-beam)
AF/ER3 model



Caratteristiche principali Main features

∅ Fibra ottica / <i>Optical fibre core</i>	CV/RB6-**
Distanza (con SSF) / <i>Distance (with SSF)</i>	3000 mm
Distanza (con FS1) / <i>Distance (with FS1)</i>	3000 mm
Distanza (con FX3) / <i>Distance (with FX3)</i>	8000 mm
Distanza (con FX4) / <i>Distance (with FX4)</i>	10000 mm
Filettatura / <i>Thread</i>	M4
Materiale / <i>Materials</i>	Vetro, Ottone nichelato / <i>Glass, Nickel-plated brass</i>
Limiti di temperatura / <i>Temperature range</i>	-40°C....+70°C
Grado di protezione / <i>Protection degree</i>	IP67 (EN60529)

Dimensioni - *Dimensions*





SENSORI FOTOELETTRICI SPECIALI
SPECIAL PHOTOELECTRIC SENSORS



Sensore di colore a microcontrollore DC serie LC

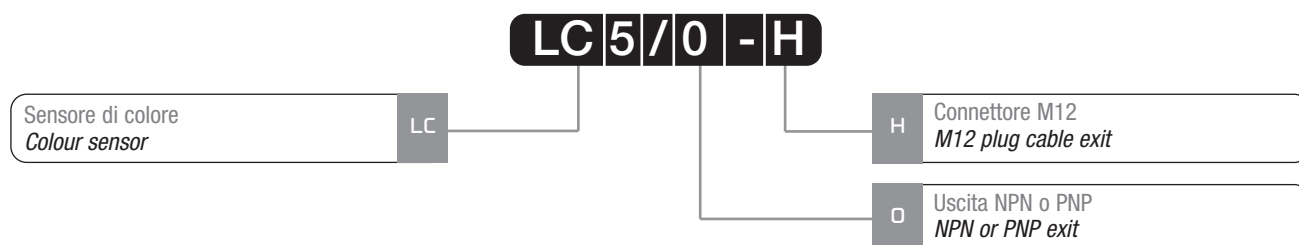
Colour sensor with microcontroller
DC LC Series



Caratteristiche principali Main features

- > Gestione a microcontrollore con regolazione da tastiera
> *Microcontroller function with keyboard adjustment*
- > Rilevazione fino a 4 colori
> *Up to 4 colours detection*
- > Metodo di rilevazione RGB
> *RGB detection method*
- > Temporizzazione programmabile da 0 a 5 sec.
> *Programmable timer from 0 to 5 sec.*
- > Due programmi dedicati alle fibre collegabili
> *Two dedicated programs for connectable optical fibres*
- > Due modelli di fibre disponibili (18 mm e 50 mm)
> *Two optical fibres available (18 mm and 50 mm)*
- > Programmazione remota
> *Remote programming*
- > Tre livelli di sensibilità
> *Three levels of sensitivity*
- > LED di segnalazione allarme
> *LED signal alarm*
- > Grado di protezione IP65
> *IP65 protection degree*
- > Totalmente protetti contro danneggiamenti di tipo elettrico
> *Complete protection against electrical damages*
- > Approvazioni: CE
> *Approvals: CE*

Descrizione del codice - Code structure



Nota / Note:

- 18 mm con fibra / *With fibre FPCF*
- 50 mm con fibra / *With fibre FPCP*
- Le fibre sono da ordinare separatamente / *The fibres have to be ordered separately*

Modelli disponibili - Available models

Sensore di colore <i>Colour sensor</i>	Uscita a connettore M12 <i>M12 plug cable exit</i>	NPN o PNP <i>NPN or PNP</i>	LC5/0-H
---	---	--------------------------------	---------

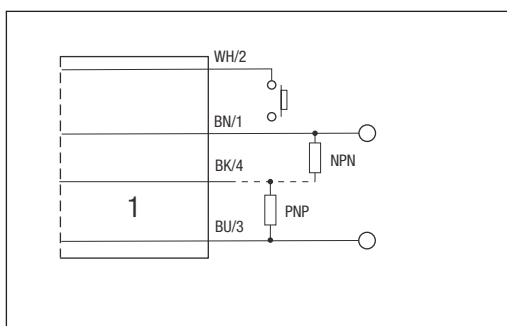
Specifiche (In accordo con IEC EN 60947-5-2) - Specifications (According to IEC EN 60947-5-2)

Tipo / Type	Sensore di colore / Colour sensors
Modello / Model	LC5/0-H
Distanza di rilevazione nominale / Nominal sensing distance	18 mm (con fibra / with fibre FPCF); 50 mm (con fibra / with fibre FPCP)
Diametro spot / Spot diameter	Ø1,6 mm (con fibra / with fibre FPCF); Ø6 mm (con fibra / with fibre FPCP)
Regolazione sensibilità / Sensitivity adjustment	Tramite tastiera / With keyboard
Emissione / Emission	Rosso / Red (660 nm); Verde / Green (505 nm); Blu / Blue (470 nm)
Tolleranza / Tolerance	±3 mm (con fibra / with fibre FPCF); ±10 mm (con fibra / with fibre FPCP);
Tensione di alimentazione / Operating voltage	24 Vdc ±10%
Ondulazione residua / Ripple	≤ 10%
Corrente assorbita / No-load supply current	170 mA
Corrente di uscita / Load current	100 mA su tutte le uscite / on each outputs
Corrente di perdita / Leakage current	≤ 1 mA
Caduta di tensione in uscita / Voltage drop	2,2 V max. IL=100 mA
Tipo uscita / Output type	NPN o / or PNP LO/DO selezionabile / selectable
Tempo di risposta / Response time	1 ms (con programma / with program FPCF); 20 ms (con programma / with program FPCP);
Temporizzazione / Timer	0 ... 5 sec.
Ingresso esterno / Record input	(Uscita 1) da 4 a 24 V; 10 µs minimum; tempo di registrazione 1 s (Output 1) from 4 to 24 V; 10 µs minimum; 1 s record time
Protezioni elettriche alimentazione / Supply electrical protections	Inversione di polarità / Polarity reversal
Protezioni elettriche uscita / Output electrical protections	Cortocircuito / Short circuit
Limiti di temperatura / Temperature range	0 ... +40°C (senza condensa / without freeze)
Interferenza alla luce esterna / Interference to external light	3000 lux (lampada ad incandescenza / incandescent lamp); 5000 lux (luce solare / sunlight)
Grado di protezione / Protection degree	IP65 (EN60529) ⁽¹⁾
Indicatori LED / LED indicators	Vedi disegno dimensionale / See dimensional drawing
Materiale contenitore / Housing material	PC
Materiale testa / Head material	Ottone nichelato / Nickel plated brass
Peso (appross.) / Weight (approx.)	170 g

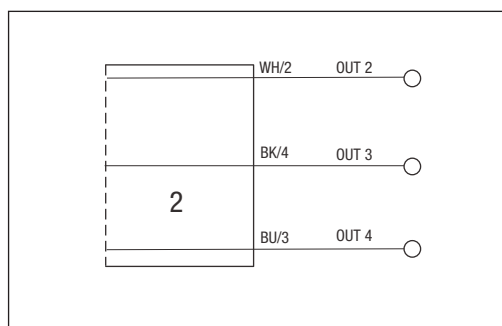
⁽¹⁾ Protezione garantita solo con il cavo a connettore correttamente montato / Protection guaranteed only with plug cable well mounted

Schemi elettrici delle connessioni - Electrical diagrams of the connections

Uscita NPN/PNP / NPN/PNP output
(connettore 1 / plug-in 1)



Uscita NPN/PNP / NPN/PNP output
(connettore 2 / plug-in 2)

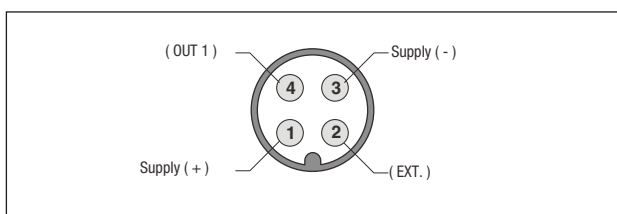


Legenda Key

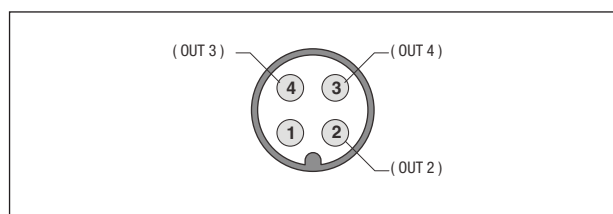
BN → marrone/brown
BK → nero/black
PK → rosa/pink
BU → blu/blue
WH → bianco/white
GY → grigio/gray

Connettore - Plug

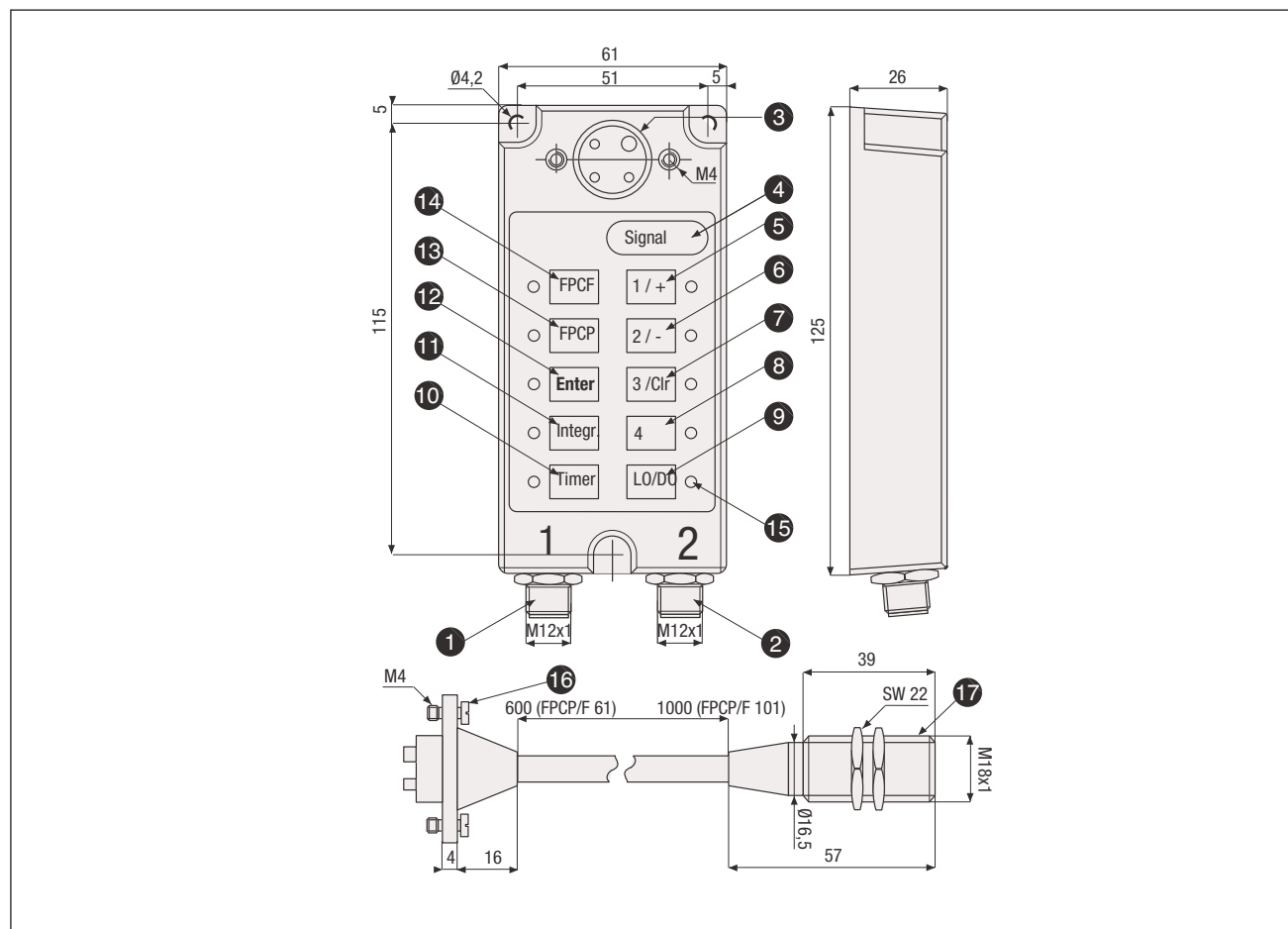
M12 (connettore 1 / plug-in 1)



M12 (connettore 2 / plug-in 2)



Dimensioni - Dimensions



Legenda / Key

- | | |
|--|---|
| ① Uscita connettore M12 (alimentazione; uscita 1; remote)
<i>M12 plug cable exit supply; output 1; external record)</i> | ⑩ Tasto inserimento temporizzazione
<i>Timer key</i> |
| ② Uscita connettore M12 (uscita 2; 3 e 4)
<i>M12 plug cable exit (outputs 2, 3 and 4)</i> | ⑪ Tasto inserimento integrazione
<i>Integration setup key</i> |
| ③ Uscita connettore per fibra ottica
<i>Plug-in exit for optical fibre</i> | ⑫ Tasto memorizzazione colori
<i>To store the colours</i> |
| ④ LED segnalazione allarme
<i>LED signal alarm</i> | ⑬ Tasto inserimento sensibilità (sequenza due colori)
<i>Choice of sensitivity (two colours sequences)</i> |
| ⑤ Tasto selezione: uscita 1/alta sensibilità/incremento parametri
<i>Selecting key: output 1/high sensitivity/increase parameters</i> | ⑭ Tasto inserimento sensibilità (singolo colore)
<i>Choice of sensitivity (single colour)</i> |
| ⑥ Tasto selezione: uscita 2/standard sensibilità/decrease parametri
<i>Selecting key: output 2/standard sensitivity/decrease parameters</i> | ⑮ LED indicatori di funzione
<i>LED function indicators</i> |
| ⑦ Tasto selezione: uscita 3/sensibilità bassa/azzeramento parametri
<i>Selecting key: output 3/low sensitivity/resetting parameters</i> | ⑯ Viti di fissaggio
<i>Mounting screw</i> |
| ⑧ Tasto selezione: uscita 4
<i>Selecting key: output 4</i> | ⑰ Fibra ottica (lunghezza 600 mm o 1000 mm)
<i>Optical fibre (length 600 mm or 1000 mm)</i> |
| ⑨ Tasto selezione: uscita LO/DO
<i>Selecting key: LO/DO output output</i> | |

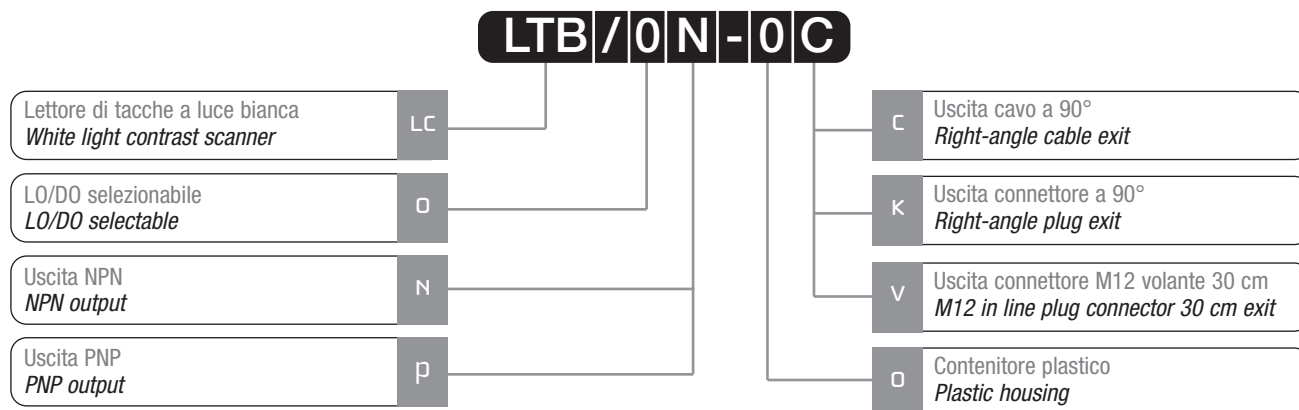
Lettore di tacche M18 – DC serie LTB M18 contrast scanner - DC LTB Series



Caratteristiche principali Main features

- > Emissione a luce bianca
> *With white light emission*
- > Regolazione della sensibilità
> *Sensitivity adjustment*
- > Breve tempo di risposta (50 µs)
> *Short response time (50 µs)*
- > Uscita NO/NC selezionabile
> *NO/NC selectable outputs*
- > Grado di protezione IP65
> *IP65 protection degree*
- > Totalmente protetti contro danneggiamenti di tipo elettrico
> *Complete protection against electrical damages*
- > Approvazioni: CE
> *Approvals: CE*

Descrizione del codice - Code structure



STF-12 Focalizzatore 12 mm / 12 mm focalizer adapter

STF-25 Focalizzatore 25 mm / 25 mm focalizer adapter

Modelli disponibili - Available models

	NPN	PNP
Uscita a cavo a 90° / <i>Right-angle cable exit</i>	LTB/ON-OC	LTB/OP-OC
Uscita a connettore a 90° / <i>Right-angle plug exit</i>	LTB/ON-OK	LTB/OP-OK

Specifiche (In accordo con IEC EN 60947-5-2) - Specifications (According to IEC EN 60947-5-2)

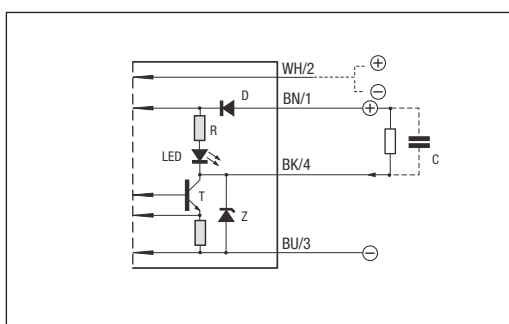
Tipo / Type	Letture di tacche M18 / Contrast scanner	
	LTB/**-** +STF-12 ⁽¹⁾	LTB/**-** +STF-25 ⁽¹⁾
Modello / Model		
Distanza di rilevazione nominale ⁽¹⁾ / Nominal sensing distance ⁽¹⁾	12 mm	25 mm
Dimensione spot / Spot dimension	Ø1 mm	Ø0,8 mm
Tensione di alimentazione / Operating voltage	10-30Vdc	
Ondulazione residua / Ripple	<10%	
Corrente assorbita / No-load supply current	40 mA	
Corrente di uscita / Load current	100 mA	
Corrente di perdita / Leakage current	<10 µA	
Caduta di tensione in uscita / Voltage drop	170 mA	
Corrente di uscita / Load current	100 mA su tutte le uscite / on each outputs	
Corrente di perdita / Leakage current	≤ 1,2 V max. IL=100 mA	
Tipo uscita / Output type	NPN o / or PNP LO/DO selezionabile / selectable	
Frequenza di commutazione / Switching frequency	10 kHz	
Tempo di risposta / Response time	50 µs;	
Ritardo alla disponibilità / Time delay before availability	200 ms	
Protezioni elettriche alimentazione / Supply electrical protections	Inversione di polarità, sovratensioni impulsive Polarity reversal, transient	
Protezioni elettriche uscita / Output electrical protections	Cortocircuito (autoripristinante) / Short circuit (autoreset)	
Limiti di temperatura / Temperature range	-5°C ... +55°C (senza condensa / without freeze)	
Derive termica / Temperature drift	10%	
Interferenza alla luce esterna / Interference to external light	3000 lux (lampada ad incandescenza / incandescent lamp); 10000 lux (luce solare / sunlight)	
Grado di protezione / Protection degree	IP65 (EN60259) ⁽²⁾	
Indicatori LED / LED indicators	Giallo (stato uscita) - Verde (alimentazione) Yellow (output state) - Green (supply)	
Materiale contenitore / Housing material	PBT	
Materiale passacavo / Cable exit material	Policarbonato / Polycarbonate	
Materiale ottica / Optical material	Plexiglass 7N	
Coppia serraggio / Tightening torque	1 Nm	
Peso (appross.) / Weight (approx.)	80-85 g	

⁽¹⁾ STF-12 & STF-25 - Da ordinare separatamente / To be ordered separately.

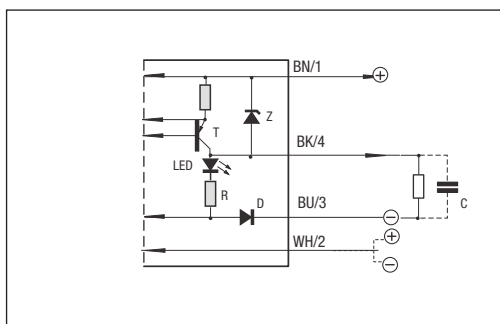
⁽²⁾ Protezione garantita solo con il cavo a connettore correttamente montato / Protection guaranteed only with plug cable well mounted

Schemi elettrici delle connessioni - Electrical diagrams of the connections

Uscita NPN / NPN output



Uscita PNP / PNP output



Legenda Key

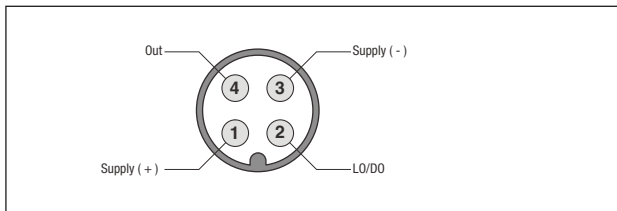
BN → marrone/brown
 BK → nero/black
 PK → rosa/pink
 BU → blu/blue
 WH → bianco/white
 GY → grigio/gray

N.B. In caso di carico misto, resistivo e capacitivo, la massima capacità ammissibile (C) è di 0,2 µF per tensione e corrente di uscita massime.

NOTE In case of combined load, resistive and capacitive, the maximum admissible capacity (C) is 0,2 µF for maximum output voltage and current.

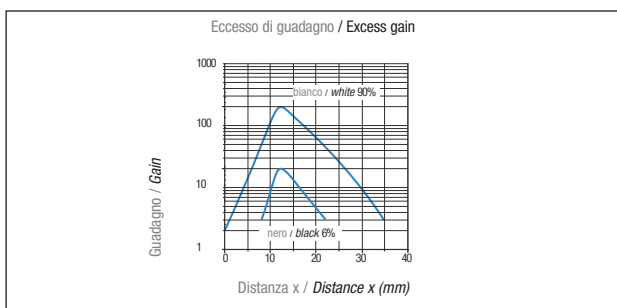
Connettore - Plug

M12

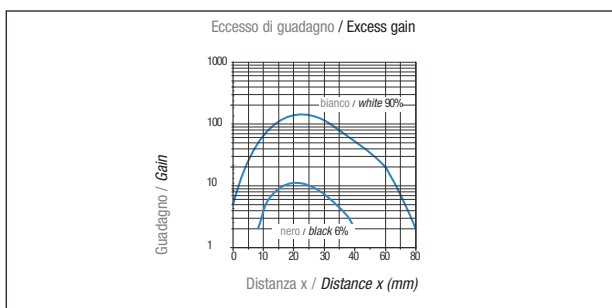


Curva di risposta - Response diagram

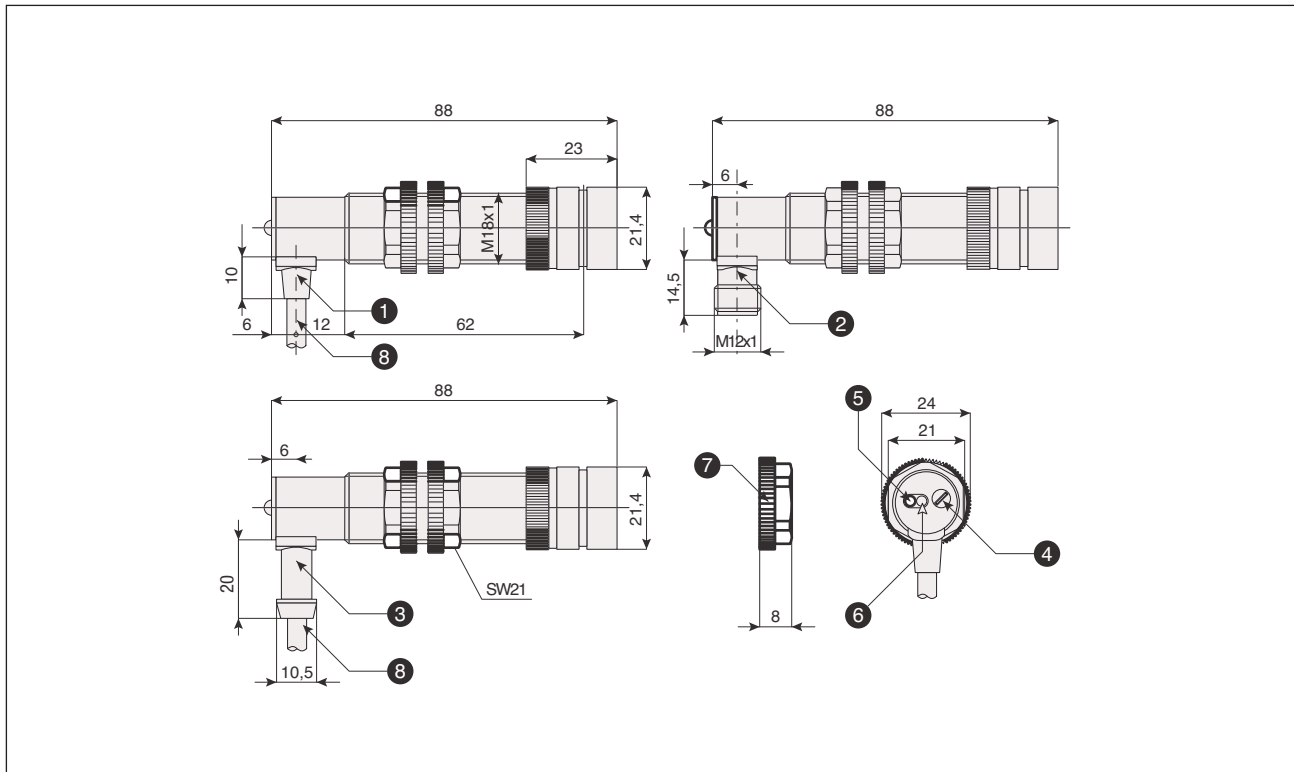
LTB/**_** + STF12



LTB/**_** + STF25



Dimensioni - Dimensions



Legenda / Key

- | | |
|---|--|
| ① Uscita cavo a 90°
<i>Right angle cable exit</i> | ⑤ LED giallo (stato uscita ON/OFF)
<i>Yellow LED (output state ON/OFF)</i> |
| ② Uscita connettore M12 a 90°
<i>M12 right-angle plug cable exit with tang</i> | ⑥ LED verde (alimentazione)
<i>Green LED (supply)</i> |
| ③ Uscita cavo a 90° con codolo
<i>Right angle cable exit with tang</i> | ⑦ Ghiera corpo plastico
<i>Plastic tightening nut</i> |
| ④ Regolazione della sensibilità
<i>Sensitivity adjustment</i> | ⑧ Cavo 4 x 0,34 mm ² , Ø4,7 mm, PVC, 2 m
<i>Cable 4 x 0,34 mm², Ø4,7 mm, PVC, 2 m</i> |

Lettore di luminescenza M18 – DC serie LDLU

M18 luminescence scanner - DC
LDLU series

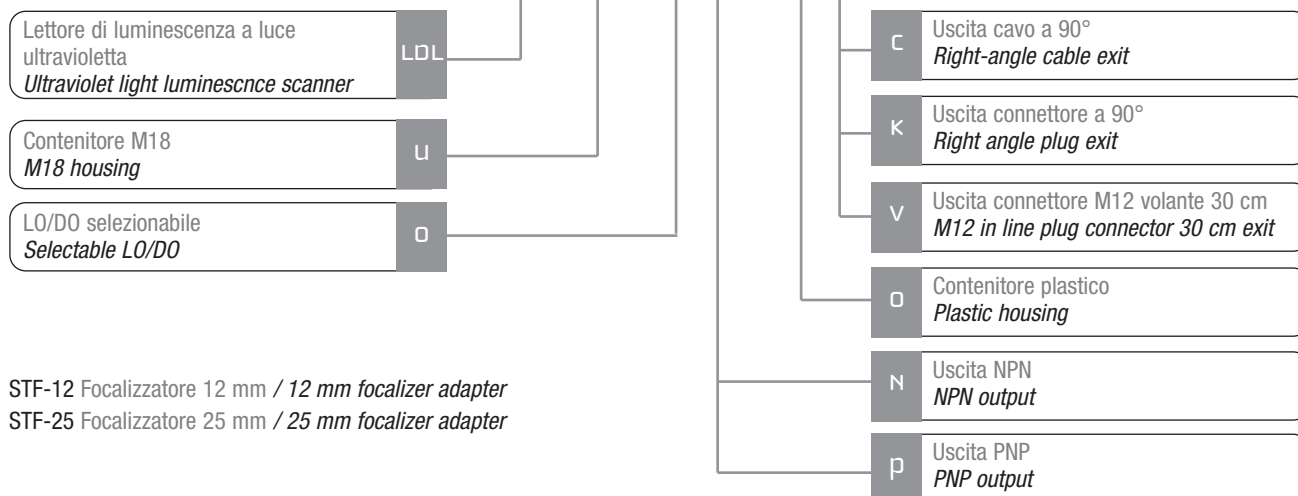


Caratteristiche principali Main features

- > Emissione a luce ultravioletta
> *Ultraviolet light emission*
- > Regolazione della sensibilità
> *Sensitivity adjustment*
- > Breve tempo di risposta (50µs)
> *Short response time (50µs)*
- > Uscita NO/NC selezionabile
> *NO/NC selectable outputs*
- > Grado di protezione IP65
> *IP65 protection degree*
- > Totalmente protetti contro danneggiamenti di tipo elettrico
> *Complete protection against electrical damages*
- > Approvazioni: CE
> *Approvals: CE*

Descrizione del codice - Code structure

LDL U / O N - O C



Modelli disponibili - Available models

	NPN	PNP
Uscita a cavo a 90° / <i>Right-angle cable exit</i>	LDLU/ON-OC	LDLU/OP-OC
Uscita a connettore a 90° / <i>Right-angle plug exit</i>	LDLU/ON-OK	LDLU/OP-OK
Uscita a connettore M12 volante 30 cm / <i>M12 pig-tail plug connector 30 cm exit</i>	LDLU/ON-OV	LDLU/OP-OV

Specifiche (In accordo con IEC EN 60947-5-2) - Specifications (According to IEC EN 60947-5-2)

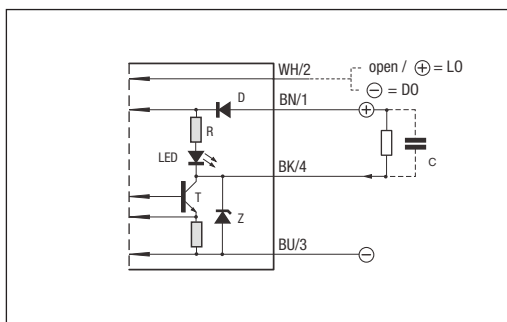
Tipo / Type	Lettore di luminescenza M18 / M18 luminescence scanner	
	LDLU/**_**+STF-12 ⁽¹⁾	LDLU/**_**+STF-25 ⁽¹⁾
Modello / Model		
Distanza di rilevazione nominale ⁽¹⁾ / Nominal sensing distance ⁽¹⁾	12 mm	25 mm
Dimensione spot / Spot dimension	Ø1 mm	Ø0,8 mm
Tensione di alimentazione / Operating voltage	10-30Vdc	
Ondulazione residua / Ripple	<10%	
Corrente assorbita / No-load supply current	40mA	
Corrente di uscita / Load current	100mA	
Corrente di perdita / Leakage current	≤ <10µA	
Caduta di tensione in uscita / Voltage drop	1,2 V max. IL=100 mA	
Tipo uscita / Output type	NPN o / or PNP LO/DO selezionabile / selectable	
Frequenza di commutazione / Switching frequency	10 KHz	
Tempo di risposta / Response time	50 µs;	
Ritardo alla disponibilità / Time delay before availability	200 ms	
Protezioni elettriche alimentazione / Supply electrical protections	Inversione di polarità, sovratensioni impulsive Polarity reversal, transient	
Protezioni elettriche uscita / Output electrical protections	Cortocircuito (autoripristinante) / Short circuit (autoreset)	
Limiti di temperatura / Temperature range	-5°C ... +55°C (senza condensa / without freeze)	
Derive termica / Temperature drift	10%	
Interferenza alla luce esterna / Interference to external light	3000 lux (lampada ad incandescenza / incandescent lamp); 10000 lux (luce solare / sunlight)	
Grado di protezione / Protection degree	IP65 (EN60259) ⁽²⁾	
Indicatori LED / LED indicators	Giallo (stato uscita) - Verde (alimentazione) Yellow (output state) - Green (supply)	
Materiale contenitore / Housing material	PBT	
Materiale passacavo / Cable exit material	Policarbonato / Polycarbonate	
Materiale ottica / Optical material	Plexiglass 7N	
Coppia serraggio / Tightening torque	1 Nm	
Peso (appross.) / Weight (approx.)	80-85 g	

⁽¹⁾ STF-12 - STF-25 - Da ordinare separatamente / To be ordered separately.

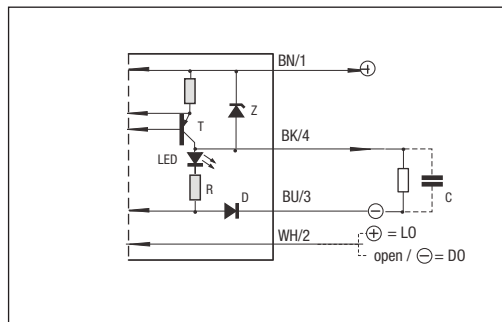
⁽²⁾ Protezione garantita solo con il cavo a connettore correttamente montato / Protection guaranteed only with plug cable well mounted.

Schemi elettrici delle connessioni - Electrical diagrams of the connections

Uscita NPN / NPN output



Uscita PNP / PNP output



Legenda Key

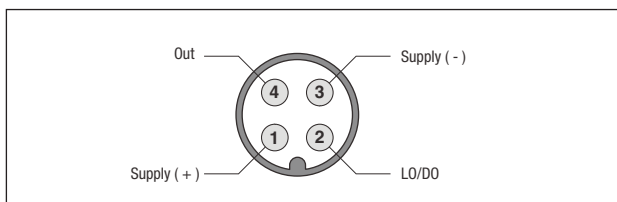
BN → marrone/brown
BK → nero/black
PK → rosa/pink
BU → blu/blue
WH → bianco/white
GY → grigio/gray

N.B. In caso di carico misto, resistivo e capacitivo, la massima capacità ammessa (C) è di 0,2 µF per tensione e corrente di uscita massime.

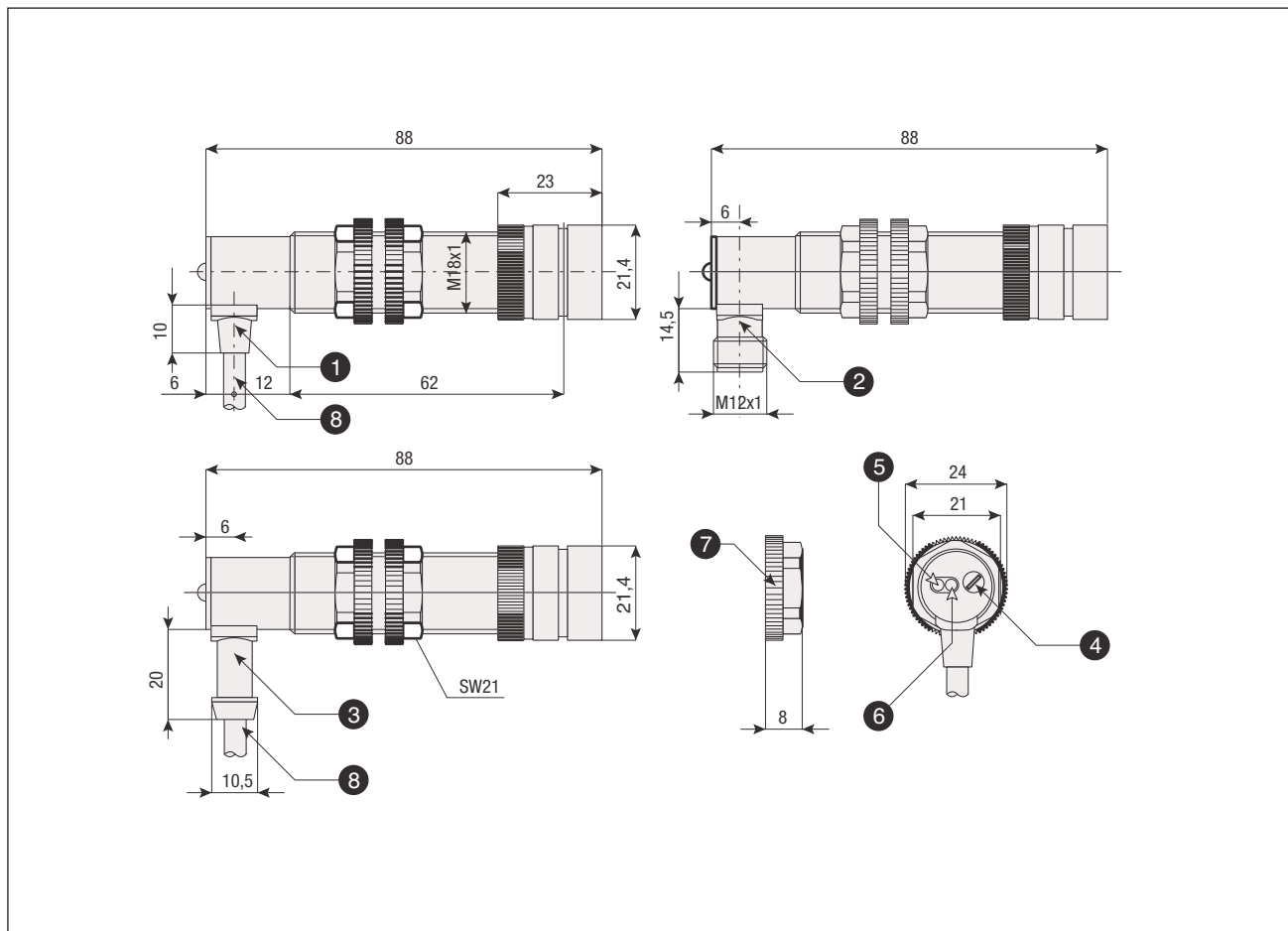
NOTE: In case of combined load, resistive and capacitive, the maximum admissible capacity (C) is 0,2 µF for maximum output voltage and current.

Connettore - Plug

M12



Dimensioni - Dimensions



Legenda / Key

- | | |
|---|--|
| ① Uscita cavo a 90°
<i>Right angle cable exit</i> | ⑤ LED giallo (stato uscita ON/OFF)
<i>Yellow LED (output state ON/OFF)</i> |
| ② Uscita connettore M12 a 90°
<i>M12 right-angle plug cable exit with tang</i> | ⑥ LED verde (alimentazione)
<i>Green LED (supply)</i> |
| ③ Uscita cavo a 90° con codolo
<i>Right angle cable exit with tang</i> | ⑦ Ghiera corpo plastico
<i>Plastic tightening nut</i> |
| ④ Regolazione della sensibilità
<i>Sensitivity adjustment</i> | ⑧ Cavo 4 x 0,34 mm ² , Ø4,7 mm, PVC, 2 m
<i>Cable 4 x 0,34 mm², Ø4,7 mm, PVC, 2 m</i> |

Lettore di luminescenza M30 – DC serie LDLV

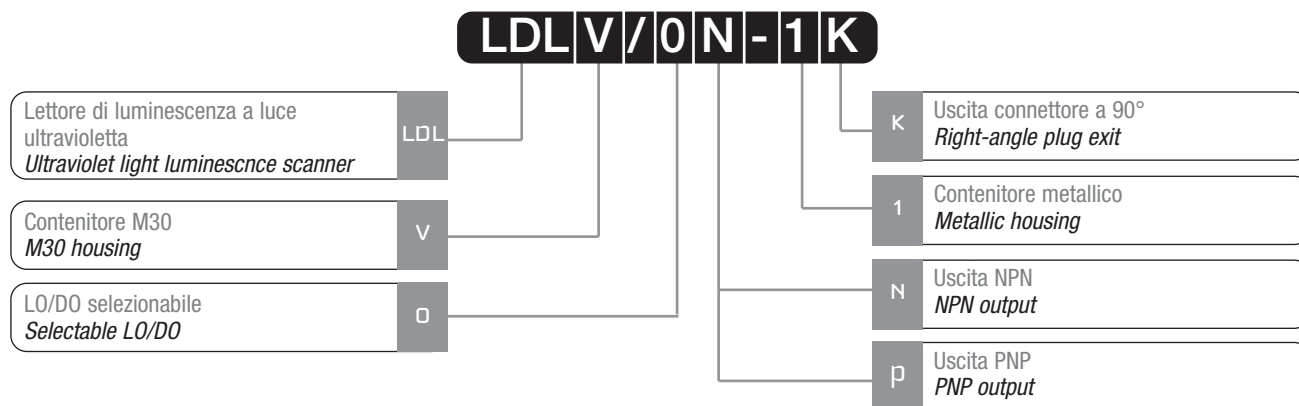
M30 luminescence scanner - DC
LDLV Series



Caratteristiche principali Main features

- > Emissione a luce ultravioletta
> *Ultraviolet light emission*
- > Funzione di autoapprendimento locale e remota
> *Local and remote Teach-in function*
- > Indicatori LED multifunzione
> *Multifunction LED status indicator*
- > Uscita NO/NC selezionabile
> *NO/NC selectable outputs*
- > Ritardo alla diseccitazione selezionabile
> *Delay off selectable*
- > Grado di protezione IP65
> *IP65 protection degree*
- > Totalmente protetti contro danneggiamenti di tipo elettrico
> *Complete protection against electrical damages*
- > Approvazioni: CE
> *Approvals: CE*

Descrizione del codice - Code structure



Modelli disponibili - Available models

	NPN	PNP
Uscita a connettore a 90° / <i>Right-angle plug cable exit</i>	LDLV/0N-OK	LDLV/0P-OK

Specifiche (In accordo con IEC EN 60947-5-2) - Specifications (According to IEC EN 60947-5-2)

Tipo / Type	Letture di luminescenza M30 / M30 luminescencescanner
Modello / Model	LDLV/**_**
Distanza di rilevazione nominale / Nominal sensing distance	30 mm
Dimensione spot / Spot dimension	3x1 mm
Tensione di alimentazione / Operating voltage	10-30 Vdc
Ondulazione residua / Ripple	<10%
Corrente assorbita / No-load supply current	20 mA
Corrente di uscita / Load current	100 mA
Corrente di perdita / Leakage current	<10 µA
Caduta di tensione in uscita / Voltage drop	1,4 V max. IL=100 mA
Tipo uscita / Output type	NPN o / or PNP LO/DO selezionabile / selectable
Frequenza di commutazione / Switching frequency	400 Hz
Tempo di risposta / Response time	1,1 ms
Ritardo alla disponibilità / Time delay before availability	200 ms
Dealy off / Delay off	25 ms
Protezioni elettriche alimentazione / Supply electrical protections	Inversione di polarità, sovratensioni impulsive Polarity reversal, transient
Protezioni elettriche uscita / Output electrical protections	Cortocircuito (autoripristinante) / Short circuit (autoreset)
Limiti di temperatura / Temperature range	-5°C ... +55°C (senza condensa / without freeze)
Derive termica / Temperature drift	10%
Interferenza alla luce esterna / Interference to external light	3000 lux (lampada ad incandescenza / incandescent lamp); 10000 lux (luce solare / sunlight)
Grado di protezione / Protection degree	IP65 (EN60259) ⁽²⁾
Indicatori LED / LED indicators	Giallo (stato uscita) ⁽¹⁾ Yellow (output state) ⁽¹⁾
Materiale contenitore / Housing material	Ottone nichelato / Nickel-plated brass
Materiale passacavo / Cable exit material	Policarbonato / Polycarbonate
Materiale ottica / Optical material	Vetro / Glass
Coppia serraggio / Tightening torque	100 Nm
Peso (appross.) / Weight (approx.)	300 g

⁽¹⁾ Le funzioni del LED sono: stato uscita, livello del segnale, funzione teach / LED's functions are: output state, signal level, teach function.

⁽²⁾ Protezione garantita solo con il cavo a connettore correttamente montato / Protection guaranteed only with plug cable well mounted.

Schemi elettrici delle connessioni - Electrical diagrams of the connections

Uscita NPN / NPN output

Uscita PNP / PNP output

Legenda Key

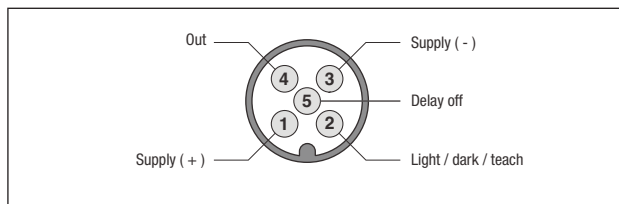
- BN → marrone/brown
- BK → nero/black
- PK → rosa/pink
- BU → blu/blue
- WH → bianco/white
- GY → grigio/gray

Se è necessario avere contemporaneamente le funzioni dark on e teach remoto, collegare un resistore di pull-up da 2,2 kΩ tra i fili WH/2 e BN/1.
In case both dark on and remote teach functions are necessary, connect a pull-up resistor of 2,2 kΩ between WH/2 and BN/1

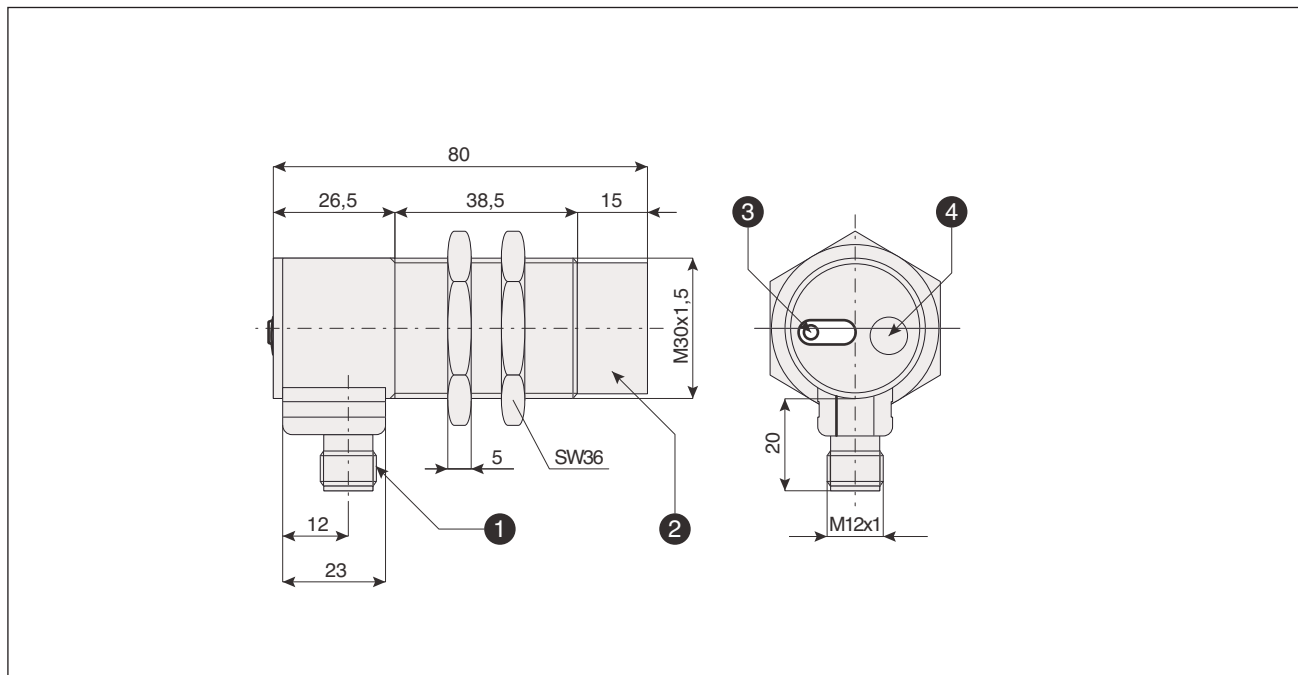
N.B. In caso di carico misto, resistivo e capacitivo, la massima capacità ammessa (C) è di 0,2 µF per tensione e corrente di uscita massime.
NOTE In case of combined load, resistive and capacitive, the maximum admissible capacity (C) is 0,2 µF for maximum output voltage and current.

Connettore - Plug

M12



Dimensioni - Dimensions



Legenda / Key

- | | |
|---|---|
| ① Uscita connettore M12 metallico
<i>M12 metal plug cable exit</i> | ③ LED giallo (stato uscita)
<i>Yellow LED (output state)</i> |
| ② Obiettivo
<i>Lens</i> | ④ Tasto di autoapprendimento
<i>Teach-in key</i> |

Fotocellula a forcella per guidabordo a due raggi serie FC3

Dual beams photoelectrics slot sensor for sensor edge detection FC3 series



CE

Caratteristiche principali Main features

- > Sensore guidabordo a forcella a doppio raggio
- > *Dual beams photoelectric slot sensor*
- > Uscita TRIAC
- > *TRIAC output*
- > Selezione Light on/Dark on mediante inversione di polarità dell'alimentazione
- > *Light on/Dark on selectable by polarity inversion*
- > Approvazioni: CE
- > *Approvals: CE*

Identificazione modelli - Ordering system

FC3	Sensore a forcella guidabordo, con uscita TRIAC e stato dell'uscita Light-On/Dark-On selezionabile mediante cablaggio <i>Dual beams photoelectric slot sensor for edge detection, Triac output, Output state Light ON/Dark ON selectable by polarity inversion.</i>
FC3/A	Sensore a forcella guidabordo, con uscita TRIAC e stato dell'uscita Light-On/Dark-On 24Vcc/ca <i>Dual beams photoelectric slot sensor for edge detection, Triac output, Output state Light ON/Dark ON 24Vdc/ac</i>

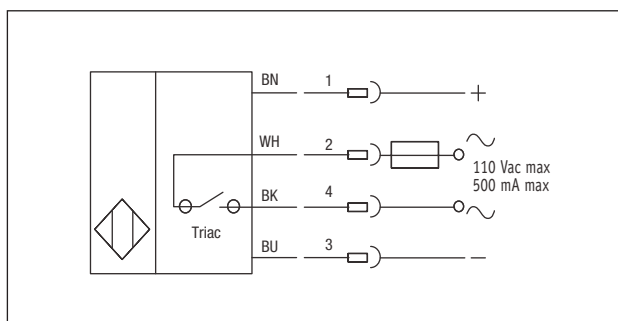
Specifiche (In accordo con IEC EN 60947-5-2) - Specifications (According to IEC EN 60947-5-2)

Modello / Model	Fotocellula a forcella doppio raggio per guidabordo FC3 Dual beams photoelectric slot sensor for edge detection	Fotocellula a forcella doppio raggio per guidabordo FC3/A Dual beams photoelectric slot sensor for edge detection
Interasse ottiche <i>Optical axial distance</i>	6,8 mm	
Diametro ottiche / <i>Optics diameter</i>	3 mm	
Tensione di alimentazione <i>Operating voltage</i>	10 .. 30 Vdc	
Ondulazione residua / <i>Ripple</i>	≤10 %	
Corrente assorbita <i>No load supply current</i>	≤30 mA	
Corrente di uscita / <i>Load current</i>	max 500 mA (V = 110 Vac)	max 500 mA (V = 30 Vdc / 24 Vac)
Corrente di perdita / <i>Leakage current</i>	≤250 µA (V = 250 V max)	250 µA (V = 30 V max)
Corrente di picco non ripetitiva <i>Inrush current</i>	5 A (T = 10 µsec)	
Caduta di tensione in uscita <i>Output voltage drop</i>	1,2 V max (500 mA)	
Tipo di uscita / <i>Output type</i>	TRIAC, LO/DO selezionabile / <i>selectable</i>	MOSFET LO/DO selezionabile / <i>selectable</i>
Tensione di blocco/Tensione operativa <i>Blocking voltage/Operating voltage</i>	± 400 V / 110 Vac eff.	±40 / 30 Vdc - 24 Vac eff
Zero-Voltage Switching <i>Zero-Voltage Switching</i>	Si / Yes	NO
Emissione / <i>Emission</i>	Infrarosso / <i>Infrared</i> (880 nm)	
Frequenza di campionamento <i>Sampling frequency</i>	3,7 kHz	
Frequenza di commutazione <i>Switching frequency</i>	25 Hz	
Protezioni elettriche alimentazione <i>Supply electrical protection</i>	Sovratensioni impulsive / <i>Transient</i>	
Grado di protezione <i>Protection degree</i>	IP64 (EN 60529) ⁽¹⁾	
Indicatori LED / <i>LED indicators</i>	Verde (alimentazione) / <i>Green (supply)</i> - Rosso (uscita) / <i>Red (output)</i>	
Materiale contenitore <i>Housing material</i>	PCB	
Peso (appross.) / <i>Weight (approx.)</i>	120 g	

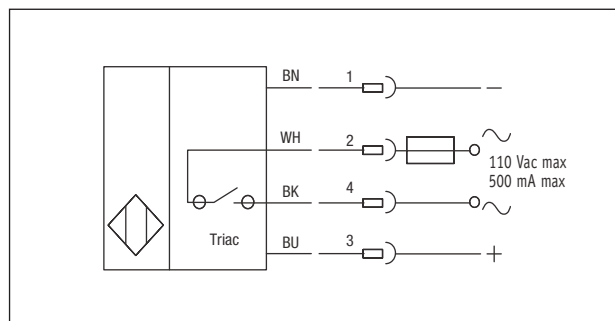
⁽¹⁾ Protezione garantita solo con il cavo a connettore correttamente montato / *Protection guaranteed only with plug cable well mounted.*

Schemi elettrici delle connessioni - Electrical diagrams of the connections

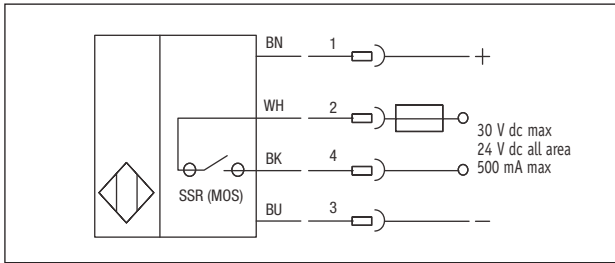
FC3 Impulso buio / *Dark-On pulse*



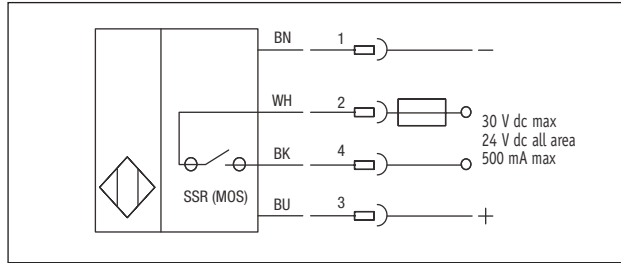
FC3 Impulso luce / *Ligh-On pulse*



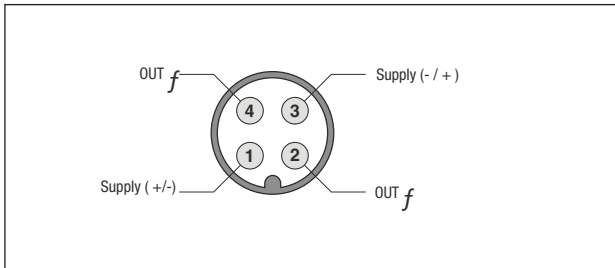
FC3/A Impulso buio / Dark-On pulse



FC3/A Impulso luce / Light-On pulse



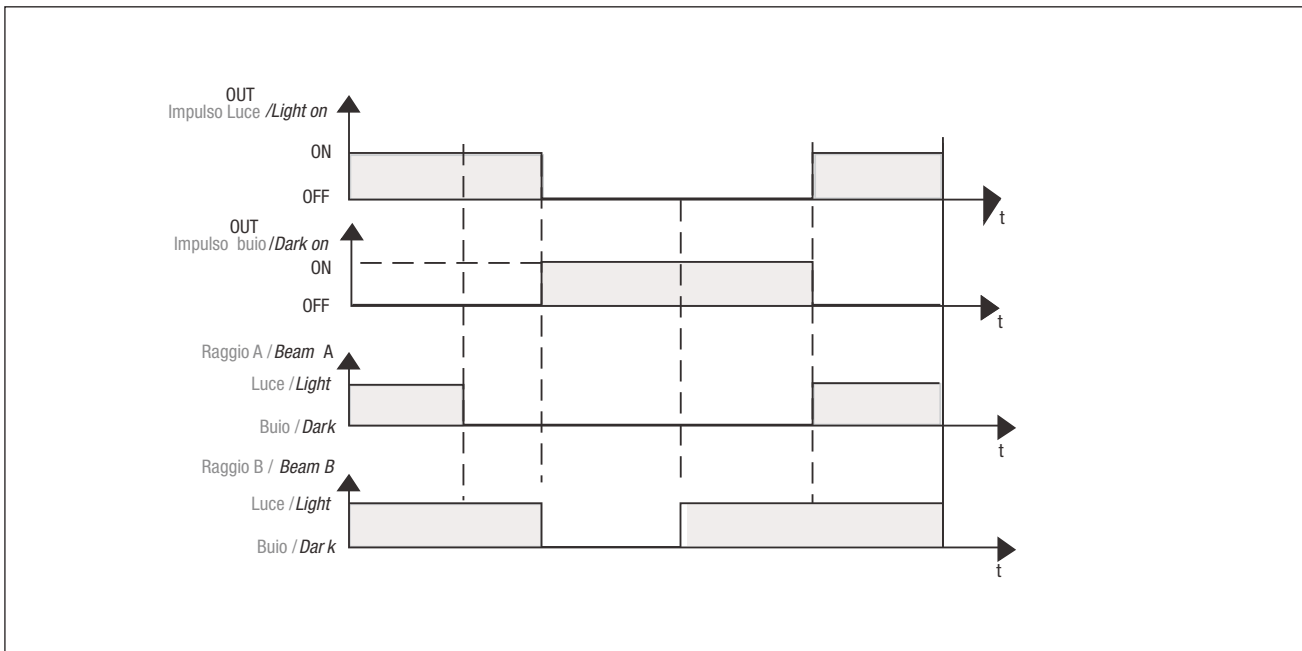
Connettore - Plug



Legenda Key

- BN → marrone/brown
- BK → nero/black
- PK → rosa/pink
- BU → blu/blue
- WH → bianco/white
- GY → grigio/gray

Diagrammi logici - Logic diagram



Assumendo A come raggio più esterno e B come raggio più interno rispetto all'entrata della fotocellula e funzionamento DARK-ON (impulso buio), l'uscita si attiva quando sia A che B sono entrambi intercettati dal bordo del nastro e in maniera corrispondente l'uscita si disattiva quando A e B saranno nuovamente in luce realizzando quindi un'isteresi pari all'interasse delle ottiche (6mm)

A: raggio più esterno rispetto all'entrata della fotocellula

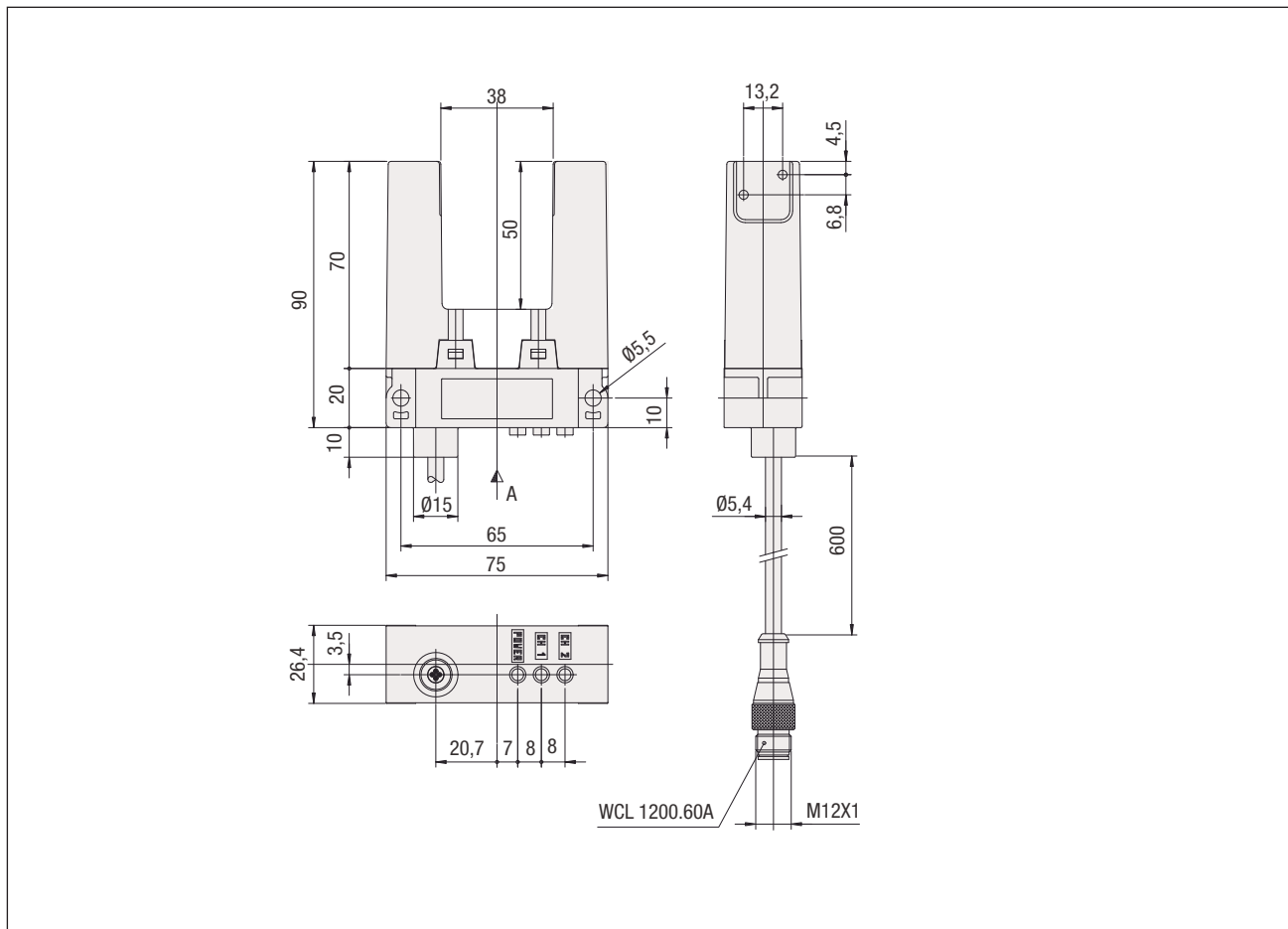
B: raggio più interno rispetto all'entrata della fotocellula

Considering A as the outer ray and B as the inner ray referring to the fork input and the DARK ON operation mode, the output is activated when both A and B are intercepted by the edge and is deactivated when both A and B are free. The histeresis is so equal to the optical interaxes 6 mm.

A: outer ray referring to the fork input

B: inner ray referring to the fork input

Dimensioni - Dimensions



Fotocellula a forcella per guidabordo a quattro raggi

Four beams fork sensor for belt tracking control



CE

Caratteristiche principali Main features

- > Sensore guidabordo a forcella a quattro raggi
- > *Four beams photoelectric fork sensor for belt tracking control*
- > Due uscite statiche + contatto di allarme
- > *Double static outputs + alarm contact*
- > Approvazioni: CE
- > *Approvals: CE*

Identificazione modelli - Ordering system

FC4/V-00 Due connettori volanti maschio M12, 4 poli, lunghezza 600mm
Two pig-tail, male M12 connectors, 4 pins, cable length 600 mm

FC4/A-00 Due cavi assiali, 4 poli, lunghezza 2000mm
Two co-axial cables, 4 pins, cable length 2000 mm

Specifiche (In accordo con IEC EN 60947-5-2) - Specifications (According to IEC EN 60947-5-2)

Parametri / Parameters	Minimo / Minimum	Tipico / Typical	Massimo / Maximum
Sensibilità ⁽¹⁾ / Sensitivity ⁽¹⁾		1 foglio di carta bianca 80g/m2 1 sheet of 80 g/m2 white paper	
Lunghezza d'onda / Wavelength		880nm	
Diametro fasci ottici (diametro massimo ostacolo) Light beam diameter (maximum obstacle diameter)			3mm
Angolo ottico dei fasci / Beams aperture angle		± 15°	
Isteresi di basculamento / Oscillation hysteresis		7mm	
Classe ottica di potenza / Optical power class		1 (non pericolosa / no danger)	
Immunità a luce ambiente Immunity to ambient light		10.000 Lux artificiale / lux, artificial light	
Tensione di alimentazione ^{(2) (3)} Power supply voltage ^{(2) (3)}	10Vdc	24Vdc	30Vdc
Ondulazione residua ⁽⁴⁾ / Residual ripple ⁽⁴⁾		≤5Vpp	
Assorbimento di corrente ⁽⁵⁾ / Current draw ⁽⁵⁾	30mA		70mA
Uscita A (allarme) ⁽⁶⁾ / Output A (alarm) ⁽⁶⁾	Contatto elettromeccanico da 1A, 30VDC, non protetto al c.c. Electromechanical contact, 1 A, 30 VDC, no short circuit protection.		
Uscite Onc e Ono (controllo guida-bordo) Outputs Onc and Ono (belt tracking control)	Due uscite Tipo PNP complementari / Two complementary PNP outputs Categoria DC13 (protette al carico induttivo) / Class DC13 (inductive load protection) Protette al corto e al sovraccarico / Short circuit and overload protection		
Corrente uscite / Output current		200mA	300mA
Intervento protezione al corto Short circuit protection threshold		430mA @ 25°C	
Caduta di tensione / Voltage drop			2,5V@100mA
Corrente di fuga / Leakage current		≤ 10 µA	
Carico capacitivo massimo Maximum capacitive load		5µF	
Periodo di campionamento ⁽⁷⁾ Sampling period ⁽⁷⁾		4ms	
Periodo di scansione delle quattro ottiche ⁽⁸⁾ Scan duration of the four beams ⁽⁸⁾		600µs	
Tempo di risposta uscite Onc e Ono Output Onc and Ono response times		4,7ms	
Frequenza di commutazione massima uscita Maximum output switching frequency	70Hz con buio/luce 1/2 70 Hz with 1/2 dark/light		100Hz con buio/luce 1/1 100 Hz with 1/1 dark/light
Tempo di risposta contatto uscita A Output A contact response time			8ms (apertura); 500ms (chiusura) 8 ms (open); 500 ms (close)
Ritardo alla disponibilità ⁽⁹⁾ Time delay before availability ⁽⁹⁾			700ms
Classe di protezione VDE / VDE protection class	III (tensione max. 50VAC), isolamento 500V / III (max. voltage 50 VAC), 500 V insulation		
Tipo di protezione / Index of protection	IP67		
Resistenza agli urti IEC 60068-2-27 (2008) Shock resistance IEC 60068-2-27 (2008)	3axes x6, Half sine, P. acc.: 30gn, Dur.: 11ms 3 axes x 6, Half sine, Acc.: 30gn, Dur.: 11ms		
Resistenza vibrazioni IEC 60068-2-6 (2007) Vibration resistance IEC 60068-2-6 (2007)	Freq.: 10...55Hz, Amp.: 0,5mm, Sweep: 5min. fr: 3x30min. Freq.: 10...55 Hz, Amp.: 0.5 mm, Sweep: 5 min. Fr: 3x30min		
Compatibilità elettromagnetica Electromagnetic compatibility	Conforme ai requisiti della Direttiva CE 2004/108/CE in accordo a EN 60947-5-2 (2007) Conforms to the requirements of EC directive 2004/108/EC according to EN 60947-5-2 (2007)		
Temperatura funzionamento Operating temperature range		-20 °C ...+55 °C	
Temperatura immagazzinamento Storage temperature range		-40 °C ...+75 °C	
Umidità dell'aria (senza condensa) Relative humidity (non-condensing)	15 %		95 %
Peso / Weight		200g	
Connessioni / Connections	4 poli, vedi TAB.1, modelli, TAB.4 e TAB.5 / 4 pins, see TABLE 1, models, TABLE 4 and TABLE 5		
Materiali corpo / Case materials	PC		
Materiali Cavi / Cable materials	PVC		

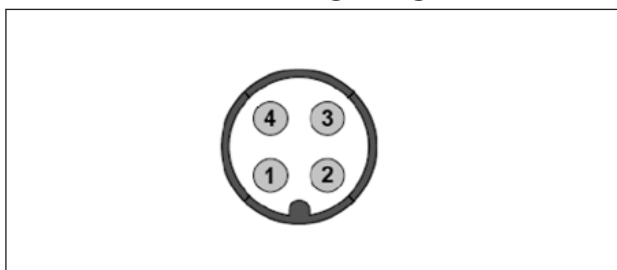
⁽¹⁾ Rilevamento stato buio, valido singolarmente per tutti i raggi. / Dark state detection, valid for all beams individually.

⁽²⁾ E' consigliabile utilizzare un'alimentazione esterna atta a compensare una breve mancanza di rete fino a 20 ms in conformità alla EN 60204. / We recommend use of an external power supply to compensate for transient mains failures of up to 20 ms according to EN 60204.

⁽³⁾ E' consigliabile utilizzare una alimentazione esterna protetta contro i corto circuiti di max. 1 A. / We recommend use an external power supply with max. 1 A short circuit protection.

- ⁽⁴⁾ Non deve superare il limite max. o min. delle tolleranze espresse per la tensione di utilizzo. / *Must not exceed the max. or min. limits of the operating voltage range.*
- ⁽⁵⁾ Esclusi i carichi; in tutto il campo di tensione di alimentazione. / *Excluding loads; valid for entire power supply voltage range.*
- ⁽⁶⁾ Minimo carico: 10mVDC, 0.01mA. Vita meccanica: 50x10⁶ op. min. (a 3Hz). Vita elettrica: 100 x 10³ oper. min. a 1A 30VDC (at 0.5Hz) / *Minimum load: 10m VDC, 0.01 mA. Mechanical life: 50x10⁶ oper. min. (at 3 Hz). Electrical life: 100 x 10³ oper. min. at 1 A 30VDC (at 0.5 Hz)*
- ⁽⁷⁾ Durata di due cicli di lettura con integrazione. / *Duration of two read cycles with integration.*
- ⁽⁸⁾ L'intervallo di scansione tra le ottiche è di 200µs / *Scan interval between beams is 200 µs.*
- ⁽⁹⁾ Tempo impiegato, dopo l'accensione, dalle uscite per passare dallo stato OFF, ad uno stato congruente a quello dell'ottica. / *Time taken, after power on, for outputs to switch from OFF to the state corresponding to the beam state.*

Connessioni - Wiring diagrams



> Connettore J1 / Connector J1

Pin	Colore / Colour	Funzione / Function	Descrizione / Description
1	Marrone / Brown	Ingresso alimentazione 24Vdc / 24 Vdc power input	Alimentazione e comune positivo carichi <i>Power supply and common positive for loads</i>
2	Bianco / White	Uscita guida bordo 0nc / Belt tracking output 0nc	Uscita PNP NC protetta al c.c. <i>PNP NC output with short circuit protection</i>
3	Blu / Blue	Ingresso alimentazione 0Vdc / 0 Vdc power input	Ritorno alimentazione e uscite / Power and output return
4	Nero / Black	Uscita guida bordo 0no / Belt tracking output 0no	Uscita PNP NO protetta al c.c. <i>PNP NO output with short circuit protection</i>

> Connettore J2 / Connector J2

Pin	Colore / Colour	Funzione / Function	Descrizione / Description
1	Marrone / Brown	Non connesso / Not connected	Eventuale input / Can be used as input
2	Bianco / White	Uscita allarme A / Alarm output A	Polo a1 del contatto uscita allarme / Pin a1 of alarm output contact
3	Blu / Blue	Non connesso / Not connected	Eventuale input / Power and output return
4	Nero / Black	Uscita allarme A / Alarm output A	Polo a2 del contatto uscita allarme / Pin a2 of alarm output contact

Descrizione generale - General description

La forcella guida-bordo FC4 consiste in un sensore fotoelettrico a forcella progettato specificatamente per funzionare come guidabordo sulle macchine levigatrici a nastro. Il sensore grazie all'utilizzo per la guida di due raggi (O₁ e O₂), possiede una isteresi meccanico-ottica nominale di 7mm, indipendentemente dal colore del nastro. Questa isteresi riduce le commutazioni dovute alle irregolarità del bordo del nastro.

Sono implementate due uscite guida nastro tipo PNP, complementari (Uscite_0nc, 0no) in grado di pilotare carichi in corrente continua con 200mA/24V (5W) nominali. Queste uscite sono protette al corto circuito e al sovraccarico con un circuito autoripristinante; la logica di uscita, riferita all'uscita 0no è DARK ON (uscita ON all'oscuramento dei due raggi).

Sono introdotte due funzioni aggiuntive di allarme rilevate da due aggiuntivi raggi A₁ e A₂ distanti 20mm rispettivamente da O₁ e O₂. Il raggio di allarme interno dista dal corpo della forcella di 70mm (per maggiori dettagli vedere la figura dimensioni)

Le condizioni di allarme corrispondenti ad A₂ in buio o A₁ in luce

The FC4 belt tracking device consists of a fork type frame with four photocells. The device is specially designed for use in belt tracking control with belt sanding machines. The use of two light beams (O1 and O2) gives the device a rated mechanical-optical hysteresis of 7 mm irrespective of the colour of the sanding belt. This level of hysteresis reduces the frequency of signal switching due to uneven belt edges.

The device provides two complementary PNP type belt tracking outputs (outputs 0nc and 0no) capable of controlling DC loads rated at 200 mA/24 V (5 W). These outputs are protected against short circuit and overload by a self-resetting protection circuit. The logic for the 0no output is DARK ON (i.e. signal ON when the light beam is obstructed).

Two alarm functions are provided for limit tracking conditions detected by two additional light beams A1 and A2 located at a distance of 20 mm from O1 and O2 respectively. The innermost alarm light beam is positioned at 70 mm from the fork body (for further details see dimension figure).

disattivano l'uscita A. Questa uscita consiste in un contatto NA, da 1A, 24V, di relè che viene mantenuto chiuso in condizioni normali; se manca l'alimentazione, o è presente una condizione di allarme, il contatto risulta aperto. La condizione di allarme conseguente alla posizione del nastro non viene memorizzata, ma i tempi di risposta scelti permettono di mantenere lo stato aperto al minimo per 500ms, questo dà un ampio margine di tempo per permettere la sicura disattivazione di relè pilotati da questo contatto.

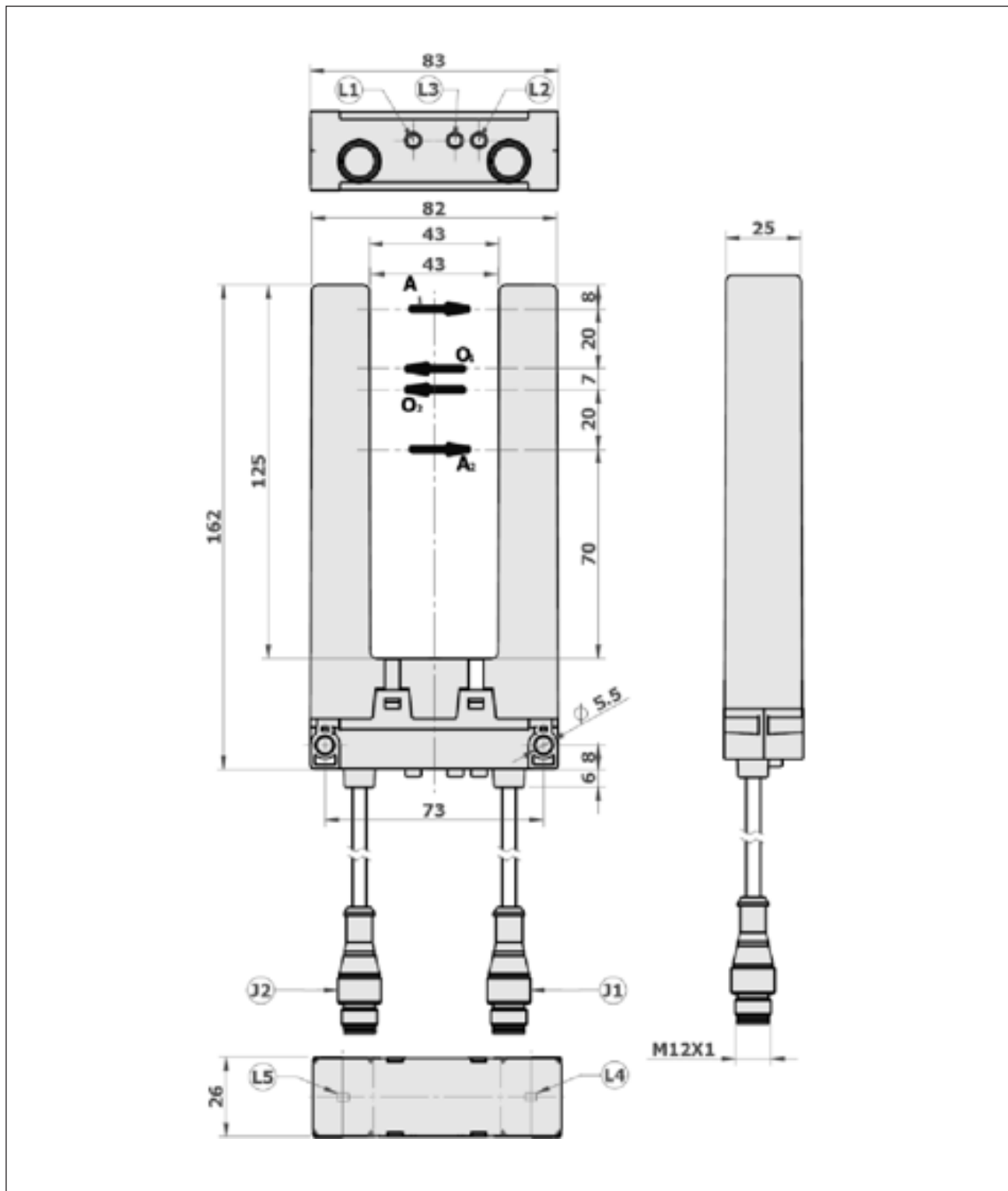
Either of the alarm conditions caused by A₂ becoming obscured or A₁ reading light deactivate output A. This output consists of a 1 A, 24 V NO relay contact that is forced closed under normal conditions. If power fails or an alarm condition occurs, the contact automatically re-opens. The belt tracking alarm condition is not hold, but the device's response times allow the contact to remain open for at least 500 ms. This is plenty of time to safely deactivate any relays controlled by this contact.

Non è disponibile un regolazione manuale esterna della sensibilità.

There is no external manual adjustment for sensitivity.

Eventi	Funzioni / Function	Descrizione / Description
1	Power_ON	A seguito dell'applicazione dell'alimentazione, per il tempo di "Ritardo alla Disponibilità", l'uscita O _{NO} e l'uscita O _{NC} rimangono aperte; l'uscita allarme A rimane aperta. / On power on, outputs O _{NO} and O _{NC} remain open and alarm output A also remains open for the duration of the "time delay before availability".
2	Test ottica / Self-test	Durante il tempo di "Ritardo alla Disponibilità", viene eseguito un Test delle Ottiche, il risultato del test è positivo se tutte le ottiche sono libere. Il LED verde, con periodo 3s, si accende e si spegne per un brevissimo istante per segnalare il corretto funzionamento del uC, Questo comportamento corrisponde ad una funzione di watchdog. Il LED verde mantiene questo comportamento per tutto il tempo in cui il sensore rimane alimentato. Un indicazione statica del LED indica una disfunzione o una mancanza di alimentazione. / A self-test is performed during the "time delay before availability". This test terminates successfully if all the beams are free. <i>The green LED lights and goes off briefly in 3 s cycles to signal the correct functioning of the device. This corresponds to a watchdog function. The green LED repeats this cycle for as long as the device is powered on. A fixed on green LED indicates a malfunction or power failure.</i>
3	Uscita dal Power_ON End of Power_ON	Alla fine del tempo di "Ritardo alla Disponibilità", se i raggi O ₁ e O ₂ non sono nello stesso stato oscurato, lo stato dell'uscita O _{NO} è aperta e il LED giallo è spento; L'uscita O _{NC} si comporta in modo complementare. Tale stato permane fino all'evento 4 o 5. Se il Test delle Ottiche ha dato un esito negativo, il LED rosso assume momentaneamente uno stato lampeggiante con periodo 1/3s, questo non ha alcuna corrispondenza con lo stato dell'uscita allarme, tale stato rimane fino alla prima qualsiasi variazione dello stato di una delle ottiche. L'uscita allarme invece assume lo stato correlato con lo stato dei raggi A ₁ e A ₂ (vedi eventi 6 e 7) / At the end of the "time delay before availability", if beams O ₁ and O ₂ are not both obscured, output O _{NO} is open and the yellow LED is off. Output O _{NC} behaves in a complementary manner. This state is maintained until event 4 or 5. If the self-test has failed, the red LED momentarily flashes in a 1/3 s cycle. This condition is completely independent of the state of the alarm output and only persists until one of the beams changes state. The alarm output assumes the state determined by the states of beams A ₁ and A ₂ (see events 6 and 7)
4	Attivazione uscita O _{NO} (O _{NC} = / O _{NO}) / Activation of output O _{NO} (O _{NC} = / O _{NO})	Nella condizione di ambedue i raggi O ₁ e O ₂ oscurati, lo stato dell'uscita O _{NO} è chiuso, il LED giallo è acceso. L'uscita O _{NC} si comporta in modo complementare. Tale stato permane fino all'evento 5. / If both O ₁ and O ₂ are obscured, output O _{NO} is closed, and the yellow LED is on. Output O _{NC} behaves in a complementary manner. This state is maintained until event 5.
5	Disattivazione uscita O _{NO} (O _{NC} = / O _{NO}) / Deactivation of output O _{NO} (O _{NC} = / O _{NO})	Nella condizione di ambedue i raggi O ₁ e O ₂ liberi, lo stato dell'uscita O _{NO} è aperto, il LED giallo è spento. L'uscita O _{NC} si comporta in modo complementare. Tale stato permane fino all'evento 4. / If both O ₁ and O ₂ are free, output O _{NO} is open and the yellow LED is off. Output O _{NC} behaves in a complementary manner. This state is maintained until event
6	Attivazione allarme A _{OUT} Activation of A _{OUT} alarm	Allarme nastro troppo fuori. Nella condizione di raggio A ₁ libero l'uscita allarme A è aperta. Il tempo di risposta di attivazione di questo stato è ≤ 8ms. Il LED rosso si accende fisso. Il tempo di risposta alla uscita da questo stato è 500ms (lo stato aperto permane per almeno 500ms) / This is the belt too far out alarm. <i>If beam A₁ is free, alarm output A is open. The activation response time for this state is ≤ 8 ms. The red LED is fixed on. The response time for exiting this state is 500 ms (open state persists for at least 500 ms)</i>
7	Attivazione allarme A _{IN} Activation of A _{IN} alarm	Allarme nastro troppo dentro. Nella condizione di raggio A ₂ occupato l'uscita allarme A è aperta. Il tempo di risposta di attivazione di questo stato è ≤ 8ms, Il LED rosso si accende fisso. Il tempo di risposta alla uscita da questo stato è 500ms (lo stato aperto permane per almeno 500ms). <i>This is the belt too far in alarm. If A₂ is obscured, alarm output A is open. The activation response time for this state is ≤ 8 ms. The red LED is fixed on. The response time for exiting this state is 500ms (open state persists for at least 500ms).</i>

Dimensioni - Dimensions



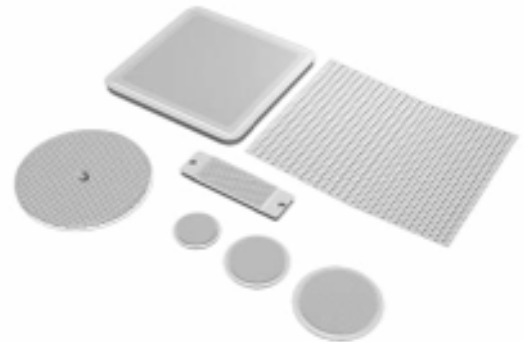
POS	Descrizione / Description
L1	Led verde / Green led
L2	Led giallo / Yellow led
L3	Led rosso / Red led
L4	Led giallo / Yellow led
L5	Led rosso / Red led
J1	Input Plug
J1	Output Plug



CATARIFRANGENTI
REFLECTORS



Catarifrangenti utilizzabili con tutti i sensori fotoelettrici a riflessione
Reflectors to suit all retro-reflective photoelectric sensors



Caratteristiche principali Main features

- > Adatti per l'uso con sensori fotoelettrici a luce polarizzata
Suitable for use with polarized light photoelectric sensors
- > Una vasta gamma di dimensioni e forme per tutte le applicazioni
A variety of sizes and shapes to suit all applications
- > Modelli miniaturizzati per montaggi di più sensori affiancati
Miniature types for close mounting in multiple sensor installations
- > Modelli a bassa efficienza per usi dove è richiesta una riduzione della sensibilità
Low efficiency models for use where reduced sensitivity is required
- > Carta rifrangente autoadesiva tagliabile a misura
Self-adhesive paper type available, can be cut to size
- > Fissaggio con uno o due fori o vite posteriore
Single hole, dual hole and stud mounting

% lettura catarifrangente - % reflector

	RL 100D	RL102	RL 103	RL 104	RL 105	RL 106G	RL 107	RL 109	RL 110	RL 111G	RL 112G	RL 113G	RL 116	RL 201	RL 202	RL 203	RL 204
BSC	50	40	55	60	65	90	120	50	100	40	40	80	75	//	//	//	//
BSP	20	20	35	45	45	90	110	35	100	40	50	90	80	//	//	//	//
BVC	50	40	55	60	65	90	120	50	100	40	40	80	75	//	//	//	//
BVP	20	20	35	45	45	90	110	35	100	40	50	90	80	//	//	//	//
DMC	50	60	80	85	55	95	140	65	100	60	65	90	90	//	//	//	//
DMP	40	50	75	85	50	95	135	60	100	55	60	90	85	//	//	//	//
FAIC	50	25	37	45	37	95	140	50	100	37	70	115	100	//	//	//	//
FAIM	50	25	37	45	37	95	140	50	100	37	70	115	100	//	//	//	//
FALN	25	//	//	//	//	//	//	//	100	//	//	//	//	150	150	90	90
FARL	//	//	//	//	//	90	120	//	100	//	60	100	100	//	//	//	//
FARN	50	33	45	50	55	90	140	60	100	50	60	100	85	//	//	//	//
FARP	50	33	45	50	55	90	140	60	100	50	60	100	85	//	//	//	//
FERN	25	45	55	70	50	90	140	55	100	50	65	90	85	//	//	//	//
FFRL	//	//	//	//	//	90	120	//	100	//	60	100	100	//	//	//	//
FFRN	50	33	45	50	55	90	140	60	100	50	60	100	85	//	//	//	//
FFRP	50	33	45	50	55	90	140	60	100	50	60	100	85	//	//	//	//
FGRN	25	45	55	70	50	90	140	55	100	50	65	90	85	//	//	//	//
FQIC	50	25	37	45	37	95	140	50	100	37	70	115	100	//	//	//	//
FQRL	//	//	//	//	//	90	120	//	100	//	60	100	100	//	//	//	//
FQRN	50	33	45	50	55	90	120	60	100	50	60	100	85	//	//	//	//
MPC	35	40	45	55	65	90	120	60	100	45	50	90	85	//	//	//	//
MPP	30	25	30	40	50	90	120	45	100	35	30	90	70	//	//	//	//
MSC	35	40	45	55	65	90	120	60	100	45	50	90	85	//	//	//	//
MSP	30	25	30	40	50	90	120	45	100	35	30	90	70	//	//	//	//
MQC	55	40	45	55	65	90	120	60	100	45	50	90	85	//	//	//	//
MQP	30	25	30	40	50	90	120	45	100	35	30	90	70	//	//	//	//
MVC	55	40	45	55	65	90	120	60	100	45	50	90	85	//	//	//	//
MVP	30	25	30	40	50	90	120	45	100	35	30	90	70	//	//	//	//
QMRN	30	20	36	40	40	80	120	40	100	30	36	70	70	//	//	//	//
QMRL	//	//	//	//	//	//	//	//	100	//	//	50	60	//	//	//	//
QMRG	60	50	70	60	60	110	110	60	100	60	100	150	100	//	//	//	//
PSC	25	35	50	60	70	90	120	60	100	45	55	90	85	//	//	//	//
QXC	50	40	42	56	58	90	120	50	100	50	45	90	85	//	//	//	//
QXP	35	25	35	60	50	90	120	30	100	55	55	90	85	//	//	//	//
RXC	50	15	25	45	55	90	120	50	100	50	45	90	85	//	//	//	//
RXP	50	15	25	45	58	90	120	58	100	50	50	90	85	//	//	//	//
SAC	50	40	45	40	60	90	120	50	100	40	40	90	80	//	//	//	//
SAP	30	37	50	60	50	90	120	35	100	35	30	95	70	//	//	//	//
SPC	55	43	38	56	57	90	120	78	100	65	45	90	85	//	//	//	//
SPP	25	50	40	50	50	90	120	50	100	50	60	90	85	//	//	//	//
SSC	55	43	38	56	57	90	120	78	100	65	45	90	85	//	//	//	//
SSP	25	50	40	50	50	90	120	50	100	50	60	90	85	//	//	//	//
Dimensioni (mm) Dimension	50x50 ⁽³⁾	Ø26	Ø35	Ø46	90x40	182x42	100x100	Ø83	Ø84	47x23	73x19	61x51	60x40	60x82	51x61	60x19	32x20
Grado di protezione ⁽²⁾ Protection degree ⁽²⁾	IP 67																
Materiale / Material	Acrilico / Policarbonato / Acrylic / Polycarbonate																

⁽¹⁾ Riferirsi ai dati contenuti nelle serie dei singoli sensori fotoelettrici per maggiori dettagli / Refer to individual data sheets for detailed specifications of the photoelectric sensors.

⁽²⁾ Applicazioni in immersione o in presenza di vapore sono sconsigliate / Applications involving water immersion or atmospheres with steam or water vapour clouds are not advised.

⁽³⁾ % di rilevazione con carta rinfrangente della misura riportata. Misure su richiesta / These sizes give the % sensing ranges specified

Note: /Notes:

- Per assicurare prestazioni costanti (specialmente se utilizzati alla massima distanza) occorre mantenere pulita la superficie del catarifrangente con un panno asciutto / To ensure constant detection performance, especially when used at the maximum sensing range, it is important to keep the reflector surface clean by wiping with a damp cloth
- Nella selezione del tipo di catarifrangente devono essere considerate anche le condizioni dell'ambiente di lavoro, in quanto polvere e umidità in atmosfera possono causare grandi riduzioni delle prestazioni. Per una selezione corretta: / When selecting a reflector, the ambient condition in which it is to be used should be taken into account, as dusty or high humidity atmospheres may cause the range to be limited to as low as 10 %. The range is calculate as follow:

RL SERIES - REFLECTORS

distanza effettiva = distanza rilevazione sensore x % lettura catarifrangente x % riduzione causata dall'ambiente di lavoro
range = max. sensing distance x reflector % x ambient condition%

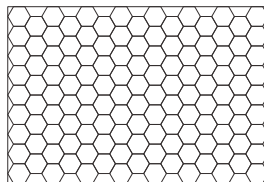
La % di riduzione introdotta dall'ambiente di lavoro è un valore arbitrario determinabile solo dalla sperimentazione, come valori tipici possono essere utilizzati: / *The ambient condition % is an arbitrary value that can be determined only by experimentation. Typical values are:*

ambiente pulito = 100%; basso livello di polverosità o umidità = 50%; livello moderato = 25% alto livello = 10%
clean = 100%; low levels of dust or humidity = 50%; moderate levels = 25%; high levels = 10%

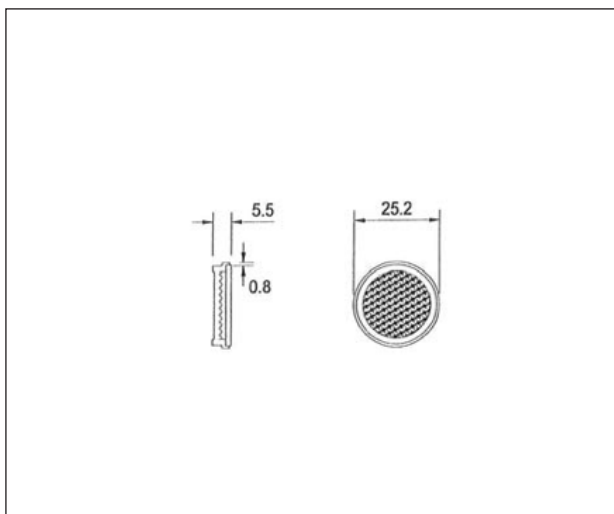
- I catarifrangenti devono essere posizionati a 90° rispetto all'asse ottico del sensore con una tolleranza massima di $\pm 15^\circ$
The reflectors should be positioned at 90° to the optical axis with a tolerance of $\pm 15^\circ$

Dimensioni - Dimensions

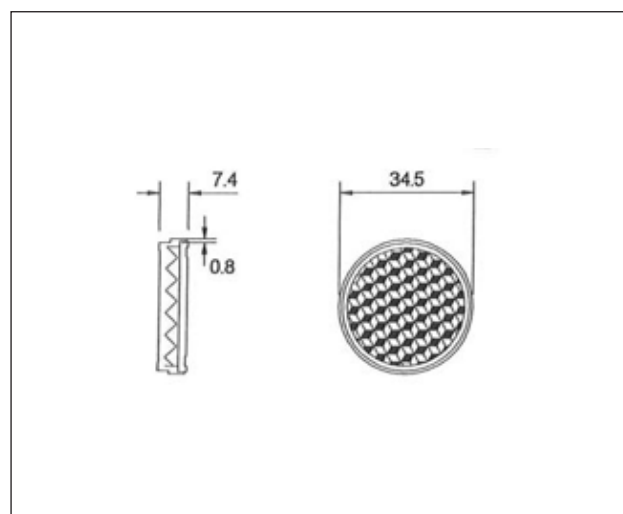
RL 100D	→ Dimensioni definite dall'utente / <i>Dimensions defined by user</i>
RL AGV	→ Altezza fissa 92 cm – lunghezza minima 50 cm / <i>Fixed height 92 cm - minimum length 50 cm</i>
RL 100DA4	→ Altezza fissa 30 cm – lunghezza fissa 20 cm / <i>Fixed height 30 cm - fixed length 20 cm</i>
RL 100DC4	→ Altezza fissa 30 cm – lunghezza fissa 5 cm / <i>Fixed height 30 cm - fixed length 5 cm</i>



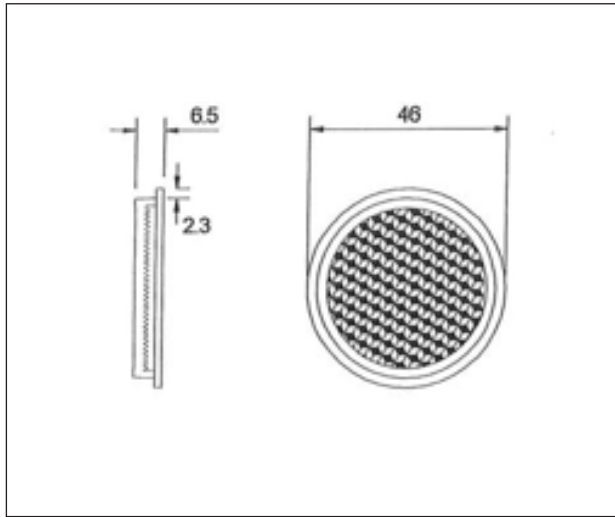
RL 102



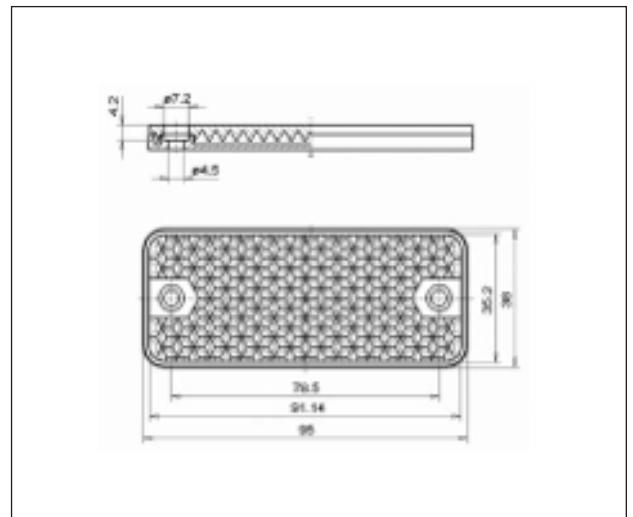
RL 103



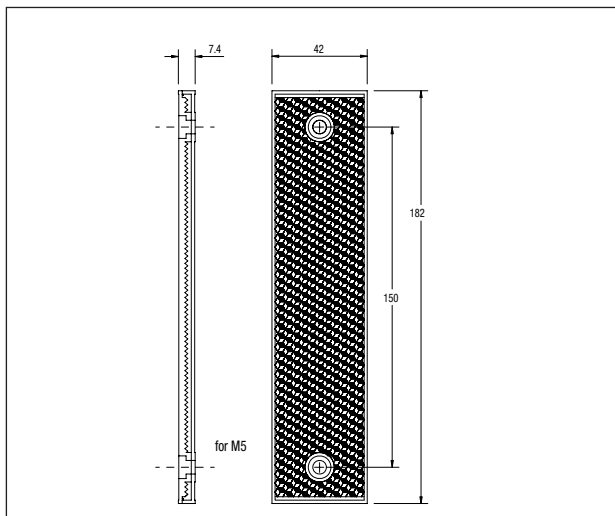
RL 104



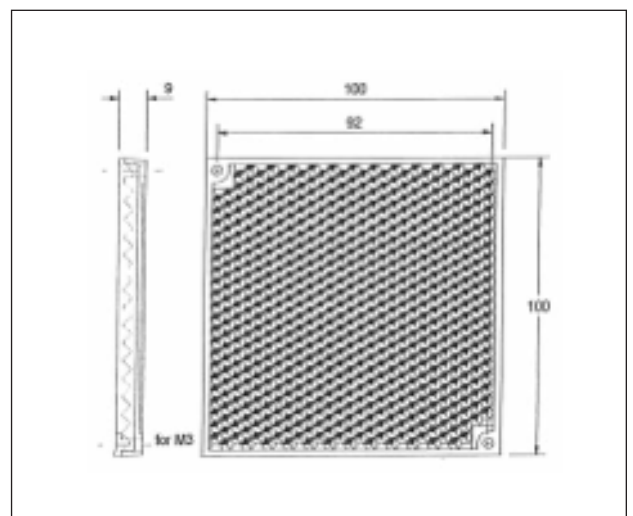
RL105G



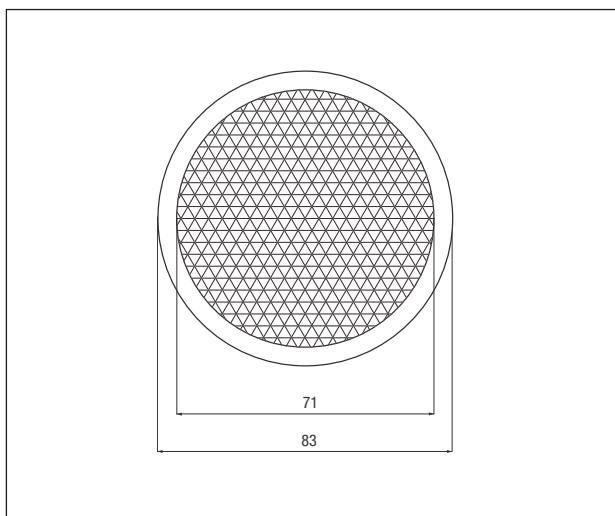
RL 106G



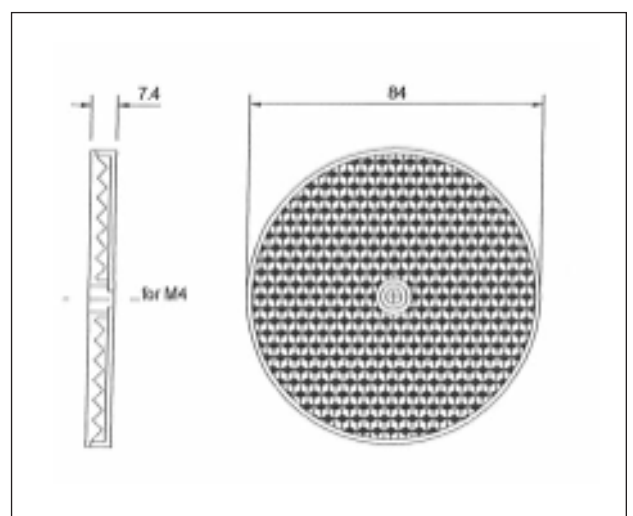
RL 107



RL 109

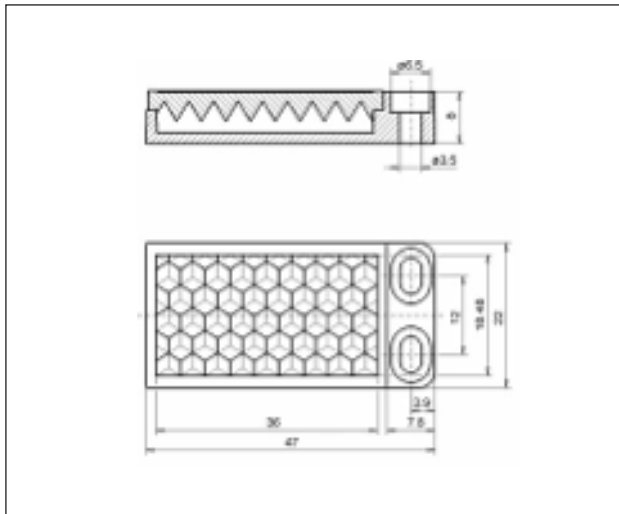


RL 110

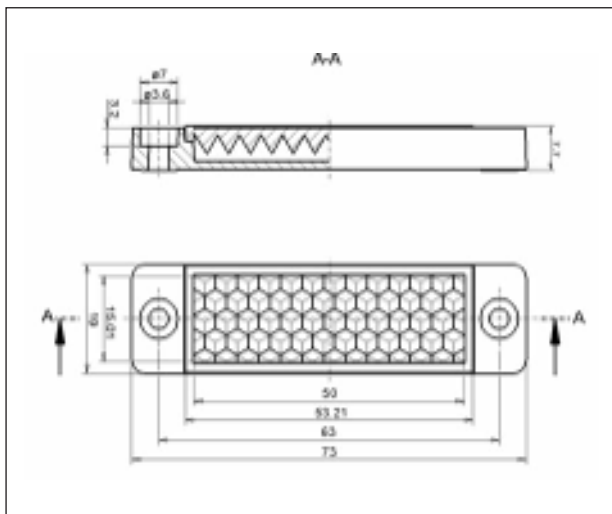


RL SERIES - REFLECTORS

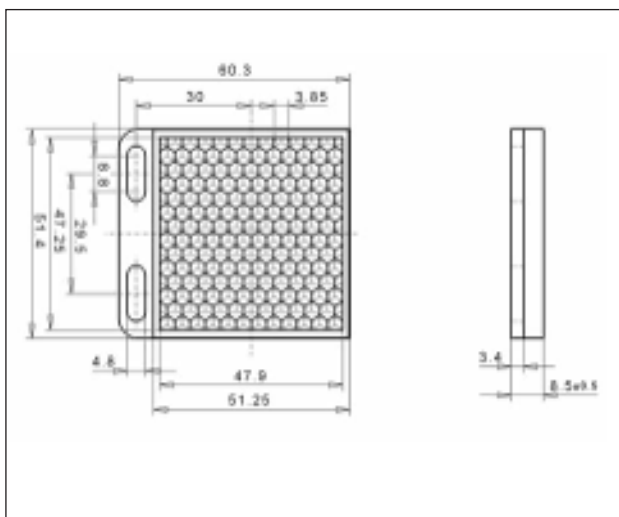
RL 111G



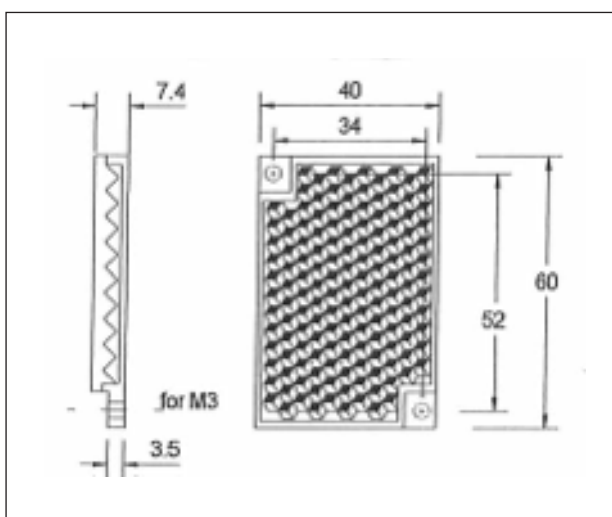
RL 112G



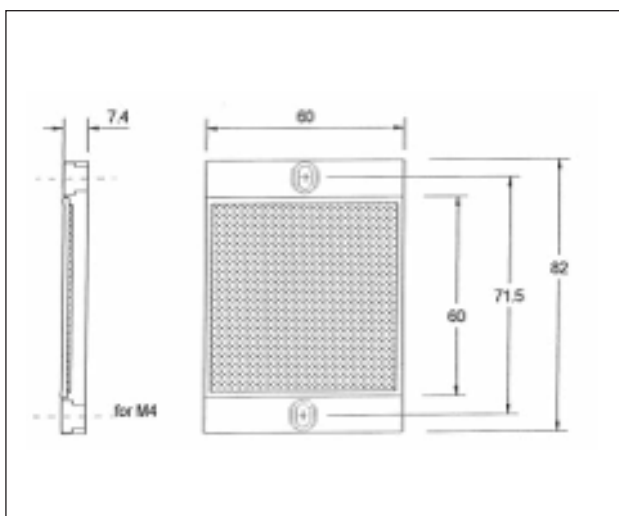
RL 113G



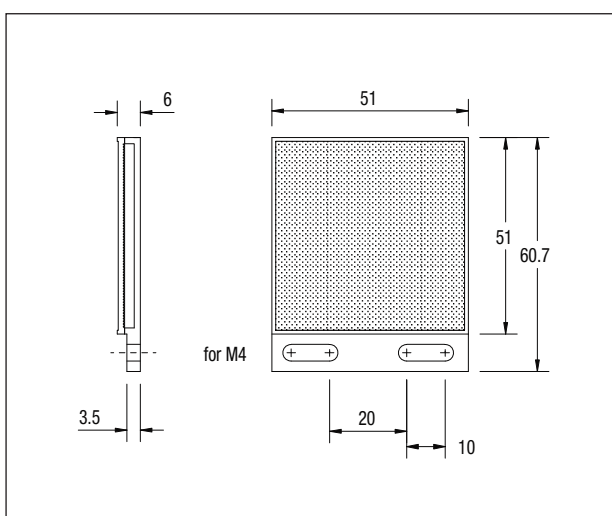
RL 116



RL 201



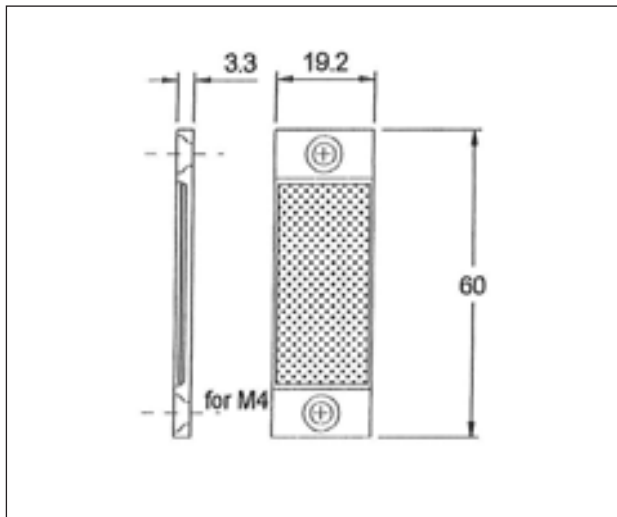
RL 202



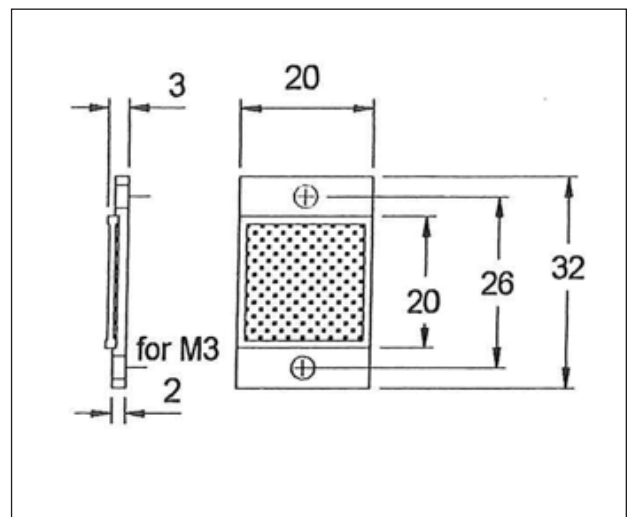


RL SERIES - REFLECTORS

RL 203



RL 204





ACCESSORI DI INSTALLAZIONE
INSTALLATION ACCESSORIES



Accessori di installazione per tutti i sensori fotoelettrici

Installation accessories for all photoelectric sensors



Caratteristiche principali

Main features

- > Staffe per il montaggio
- > *Mounting brackets*

- > Supporti orientabili per un allineamento facilitato
- > *Swing mount brackets for an easy alignment*

- > Focalizzatori ed otturatori per la riduzione degli oggetti minimi in applicazioni dove siano richieste grandi precisioni di lettura
- > *Focusing devices and shutters for reduction of minimum object in applications where high precision of detection is required*

- > Frontali protettivi
- > *Protective fronts*

- > Accessori anticondensa
- > *Anti-condensation accessories*

- > Adattatori deviaraggio
- > *Right angle beam adapter*

- > Tester per la verifica del funzionamento dei sensori in DC
- > *Tester for checking correct working of DC sensors*

Modelli disponibili - Available models

- > Accessori utilizzabili con tutti i sensori fotoelettrici
Accessories suitable for all types of photoelectric sensors

Modello Model	Descrizione Description	Utilizzabile con le seguenti serie To be used with following series
ST 82	Accessorio cacciavite per regolazioni trimmer <i>Screwdriver accessory for trimmer adjustment</i>	Sensori fotoelettrici con regolazione a trimmer <i>Photoelectric sensors with trimmer adjustment</i>
ST 100	Accessorio per il test di sensori DC <i>Accessory for testing DC sensors</i>	Sensori fotoelettrici <i>Photoelectric sensors</i>

- > Accessori utilizzabili con i sensori fotoelettrici cilindrici M08
Accessories suitable for M08 cylindrical photoelectric sensors

Modello Model	Descrizione Description	Utilizzabile con le seguenti serie To be used with following series
ST 08-A	Staffa metallica di fissaggio assiale <i>Metal axial mount bracket</i>	Sensori fotoelettrici cilindrici M08 <i>M08 cylindrical photoelectric sensors</i>
ST 08-C	Staffa metallica di fissaggio radiale <i>Metal right angle mount bracket</i>	Sensori fotoelettrici cilindrici M08 <i>M08 cylindrical photoelectric sensors</i>

- > Accessori utilizzabili con i sensori fotoelettrici cilindrici M12
Accessories suitable for M12 cylindrical photoelectric sensors

Modello Model	Descrizione Description	Utilizzabile con le seguenti serie To be used with following series
ST 04	Supporto plastico orientabile <i>Plastic swing bracket</i>	Sensori fotoelettrici cilindrici M12 <i>M12 cylindrical photoelectric sensors</i>
ST 12-A	Staffa metallica di fissaggio assiale <i>Metal axial mount bracket</i>	Sensori fotoelettrici cilindrici M12 <i>M12 cylindrical photoelectric sensors</i>
ST 12-A7W	Staffa di fissaggio assiale in acciaio inox AISI316L (DIN 1.4404) <i>Stainless steel AISI316L (DIN 1.4404) axial mount bracket</i>	Sensori fotoelettrici cilindrici M12 <i>M12 cylindrical photoelectric sensors</i>
ST 12-C	Staffa metallica di fissaggio radiale <i>Metal right angle mount bracket</i>	Sensori fotoelettrici cilindrici M12 <i>M12 cylindrical photoelectric sensors</i>
ST 12-C7W	Staffa di fissaggio radiale in acciaio inox AISI316L (DIN 1.4404) <i>Stainless steel AISI316L (DIN 1.4404) right angle mount bracket</i>	Sensori fotoelettrici cilindrici M12 <i>M12 cylindrical photoelectric sensors</i>
STFM-1 ... 4	Focalizzatori M12 (7,5 - 12,5 - 22 - 29mm) <i>M12 focusing devices (7,5 - 12,5 - 22 - 29mm)</i>	Sensori fotoelettrici cilindrici (solo emettitori) M12 <i>M12 cylindrical photoelectric sensors (only emitters)</i>
STOM1...6	Otturatori <i>Shutter</i>	Sensori fotoelettrici cilindrici M12 <i>M12 cylindrical photoelectric sensors</i>
ST 37	Deviaraggio <i>Right angle beam adapter</i>	Sensori fotoelettrici cilindrici M12 <i>M12 cylindrical photoelectric sensors</i>
ST 36	Frontale antipolvere <i>Antidust front</i>	Sensori fotoelettrici cilindrici M12 <i>M12 cylindrical photoelectric sensors</i>
ST 60	Frontale protettivo <i>Protective front</i>	Sensori fotoelettrici cilindrici M12 <i>M12 cylindrical photoelectric sensors</i>

INSTALLATION ACCESSORIES

> Accessori utilizzabili con i sensori fotoelettrici cilindrici M18 Accessories suitable for M18 cylindrical photoelectric sensors

Modello <i>Model</i>	Descrizione <i>Description</i>	Utilizzabile con le seguenti serie <i>To be used with following series</i>
ST 02	Supporto plastico orientabile <i>Plastic swing bracket</i>	Sensori fotoelettrici cilindrici M18 <i>M18 cylindrical photoelectric sensors</i>
ST 29	Ghiera metallica M18 <i>M18 metal ring nuts</i>	Sensori fotoelettrici cilindrici M18 metallici montati su supporto orientabile ST 02 <i>M18 metal photoelectric sensors mounted on ST 02 swing brackets</i>
ST 18-A	Staffa metallica di fissaggio assiale <i>Metal axial mount bracket</i>	Sensori fotoelettrici cilindrici M18 <i>M18 cylindrical photoelectric sensors</i>
ST 18-A7W	Staffa di fissaggio assiale in acciaio inox AISI316L (DIN 1.4404) <i>Stainless steel AISI316L (DIN 1.4404) axial mount bracket</i>	Sensori fotoelettrici cilindrici M18 <i>M18 cylindrical photoelectric sensors</i>
ST 18-C	Staffa metallica di fissaggio radial <i>Metal right angle mount bracket</i>	Sensori fotoelettrici cilindrici M18 <i>M18 cylindrical photoelectric sensors</i>
ST 18-C7W	Staffa di fissaggio radial in acciaio inox AISI316L (DIN 1.4404) <i>Stainless steel AISI316L (DIN 1.4404) right angle mount bracket</i>	Sensori fotoelettrici cilindrici M18 <i>M18 cylindrical photoelectric sensors</i>
STC-18	Staffa di fissaggio per asta cilindrica $\varnothing 12 \div 20$ mm. <i>Mounting bracket for cylindrical rod $\varnothing 12 \div 20$ mm.</i>	Sensori fotoelettrici cilindrici M18 <i>M18 cylindrical photoelectric sensors</i>
STF-12 ... 50	Focalizzatori M18 (12 - 25 - 50mm) <i>M18 focusing device (12 - 25 - 50mm)</i>	Sensori fotoelettrici cilindrici M18 serie SAT - LDLU - LTB - SST - MST <i>M18 cylindrical photoelectric sensors SAT - LDLU - LTB - SST - MST series</i>
STOS1...8	Otturatori <i>Shutter</i>	Sensori fotoelettrici cilindrici M18 <i>M18 cylindrical photoelectric sensors</i>
ST 03	Deviraggio <i>Right angle beam adapter</i>	Sensori fotoelettrici cilindrici M18 (modelli barriera) <i>M18 cylindrical photoelectric sensors (through-beam Models)</i>
ST 30	Frontale antipolvere <i>Antidust front</i>	Sensori fotoelettrici cilindrici M18 <i>M18 cylindrical photoelectric sensors</i>
ST 32	Frontale anticondensa <i>Anti-condensation front</i>	Sensori fotoelettrici cilindrici M18 <i>M18 cylindrical photoelectric sensors</i>
ST 50	Frontale protettivo <i>Protective front</i>	Sensori fotoelettrici cilindrici M18 <i>M18 cylindrical photoelectric sensors</i>

> Accessori utilizzabili con i sensori fotoelettrici cilindrici M30 Accessories suitable for M30 cylindrical photoelectric sensors

Modello <i>Model</i>	Descrizione <i>Description</i>	Utilizzabile con le seguenti serie <i>To be used with following series</i>
ST 13	Supporto metallico orientabile con fori filettati <i>Metal swing bracket with threaded holes</i>	Sensori fotoelettrici cilindrici M30 <i>M30 cylindrical photoelectric sensors</i>
ST 14	Supporto metallico orientabile con viti <i>Metal swing bracket with screws</i>	Sensori fotoelettrici cilindrici M30 <i>M30 cylindrical photoelectric sensors</i>
ST 30-A	Staffa metallica di fissaggio assiale <i>Metal axial mount bracket</i>	Sensori fotoelettrici cilindrici M30 <i>M30 cylindrical photoelectric sensors</i>
ST 30-C	Staffa metallica di fissaggio radial <i>Metal right angle mount bracket</i>	Sensori fotoelettrici cilindrici M30 <i>M30 cylindrical photoelectric sensors</i>
ST 55	Deviraggio <i>Right angle beam adapter</i>	Sensori fotoelettrici cilindrici M30 <i>M30 cylindrical photoelectric sensors</i>

> Accessori utilizzabili con i sensori fotoelettrici rettangolari
Accessories suitable for rectangular photoelectric sensors

Modello <i>Model</i>	Descrizione <i>Description</i>	Utilizzabile con le seguenti serie <i>To be used with following series</i>
ST101	Staffa di fissaggio verticale a L <i>L shape vertical mounting bracket</i>	Sensori rettangolari serie QM <i>Rectangular sensors QM series</i>
ST102	Staffa di fissaggio laterale a L <i>L shape side mounting bracket</i>	Sensori rettangolari serie QM <i>Rectangular sensors QM series</i>
ST103	Staffa di fissaggio verticale con protezione <i>Vertical mounting bracket with protective cover</i>	Sensori rettangolari serie QM <i>Rectangular sensors QM series</i>
ST104	Staffa di fissaggio orizzontale con protezione <i>Horizontal mounting bracket with protective cover</i>	Sensori rettangolari serie QM <i>Rectangular sensors QM series</i>
STQMO	Diaframmi verticali e orizzontali <i>Vertical and horizontal diaphragms</i>	Sensori rettangolari serie QM <i>Rectangular sensors QM series</i>
STQMP	Filtri anti-interferenza <i>Anti-interference filters</i>	Sensori rettangolari serie QM <i>Rectangular sensors QM series</i>
STQMS	Viti - dadi - rondelle <i>Screws - nuts - lockwashers</i>	Sensori rettangolari serie QM <i>Rectangular sensors QM series</i>
ST 01	Staffa metallica di fissaggio <i>Metal mount bracket</i>	Sensori fotoelettrici rettangolari serie BS - BV <i>Rectangular photoelectric sensors BS - BV series</i>
ST 07	Staffa metallica di fissaggio <i>Metal mount bracket</i>	Sensori fotoelettrici rettangolari serie PS - FS1 <i>Rectangular photoelectric sensors PS - FS1 series</i>
ST 70	Staffa metallica di fissaggio <i>Metal mount bracket</i>	Sensori fotoelettrici rettangolari serie BS - BV <i>Rectangular photoelectric sensors BS - BV series</i>
ST 80	Staffa metallica di fissaggio <i>Metal mount bracket</i>	Sensori fotoelettrici rettangolari serie RX <i>Rectangular photoelectric sensors RX series</i>
ST 81	Staffa metallica di fissaggio <i>Metal mount bracket</i>	Sensori fotoelettrici rettangolari serie RX <i>Rectangular photoelectric sensors RX series</i>
STC-80	Staffa di fissaggio per asta cilindrica $\varnothing 12 \div 20$ mm. <i>Mounting bracket for cylindrical rod $\varnothing 12 \div 20$ mm.</i>	Sensori fotoelettrici rettangolari serie RX - BS - BV - PS <i>Rectangular photoelectric sensors RX - BS - BV - PS series</i>

> Accessori vari / *Various accessories*

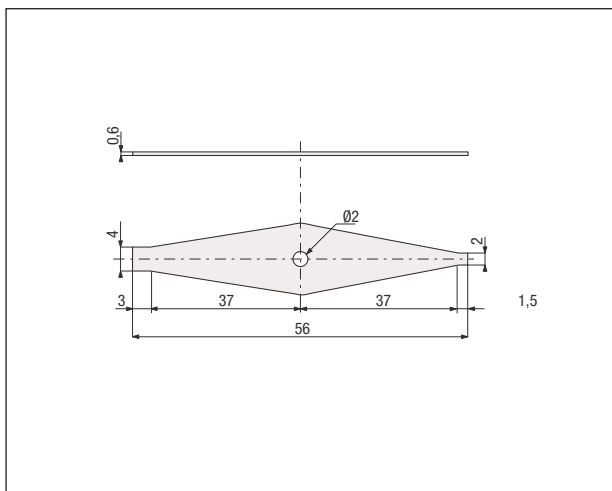
Modello <i>Model</i>	Descrizione <i>Description</i>	Utilizzabile con le seguenti serie <i>To be used with following series</i>
STC-00	Staffa di fissaggio per asta cilindrica $\varnothing 12 \div 20$ mm. <i>Mounting bracket for cylindrical rod $\varnothing 12 \div 20$ mm.</i>	Catarifrangenti serie RL 110 - 116 - 113G <i>Retro-reflective RL 110 - RL 116 - RL 113G series</i>
ST 28	Deviaraggio / <i>Right angle beam adapter</i>	Fibre ottiche M7 serie CF/RBA-** e CF/RCA-20 <i>M7 optical fibres CF/RBA-** and CF/RCA-20 series</i>
STZ3	Zoccolo Undecal / <i>Undecal socket</i>	Unità di controllo serie URA - URB - URC - URD <i>Control unit URA - URB - URC - URD series</i>

Dimensioni - Dimensions

- > Accessori utilizzabili con tutti i sensori fotoelettrici
Accessories suitable for all types of photoelectric sensors

ST 82

Accessorio cacciavite per regolazione trimmer
Screwdriver accessory for trimmer adjustment



ST 100

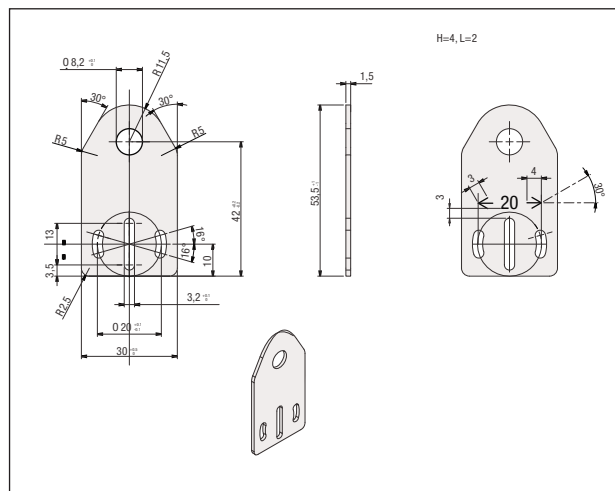
Accessorio per il test di sensori DC
Accessory for testing DC sensors



- > Accessori utilizzabili con i sensori fotoelettrici cilindrici M08
Accessories suitable for M08 cylindrical photoelectric sensors

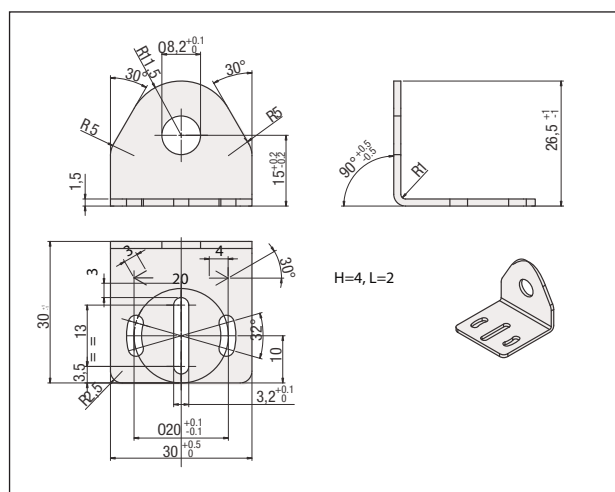
ST 08-A

Staffa metallica di fissaggio assiale per sensori fotoelettrici cilindrici M08
 Fissaggio con viti M3
Metal axial mount bracket for M08 cylindrical photoelectric sensors
Mounting with M3 screws



ST 08-C

Staffa metallica di fissaggio radiale per sensori fotoelettrici cilindrici M08
 Fissaggio con viti M3
Metal right angle mount bracket for M08 cylindrical photoelectric sensors
Mounting with M3 screws



- > Accessori utilizzabili con i sensori fotoelettrici cilindrici M12
Accessories suitable for M12 cylindrical photoelectric sensors

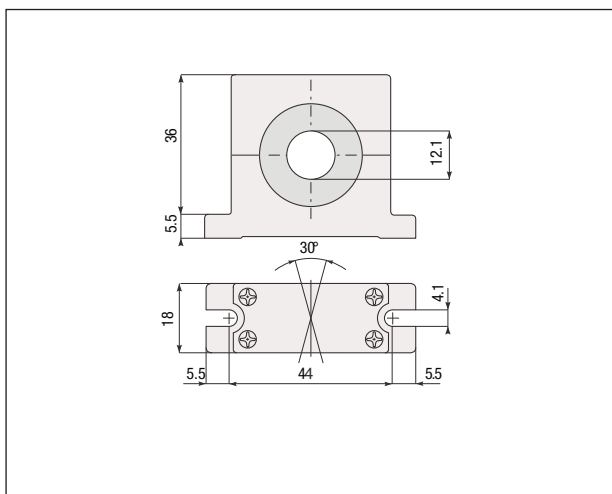
ST 04

Supporto plastico orientabile per sensori fotoelettrici cilindrici M12

Fissaggio con viti M4

Plastic swing bracket for M12 cylindrical photoelectric sensors

Mounting with M4 screws



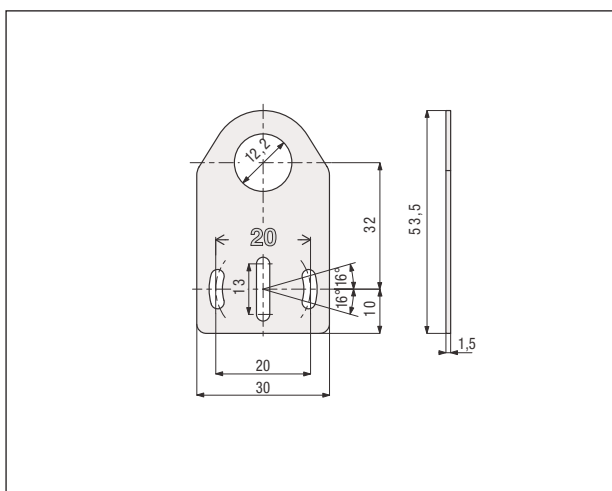
ST 12-A

Staffa metallica di fissaggio assiale per sensori fotoelettrici cilindrici M12

Fissaggio con viti M3

Metal axial mount bracket for M12 cylindrical photoelectric sensors

Mounting with M3 screws



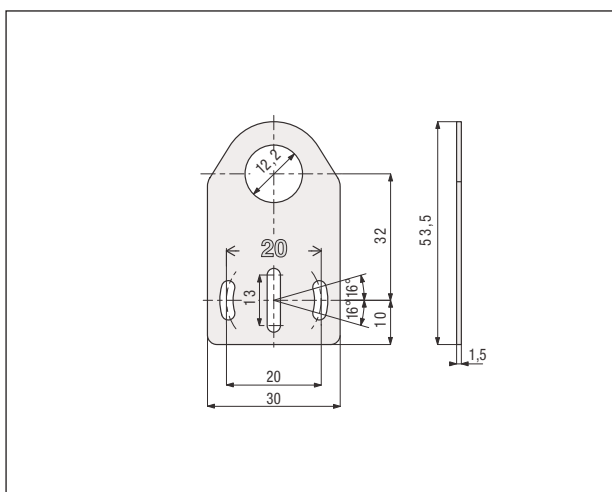
ST 12-A7W

Staffa di fissaggio assiale in acciaio inox AISI316L (DIN 1.4404) per sensori fotoelettrici cilindrici M12

Fissaggio con viti M3

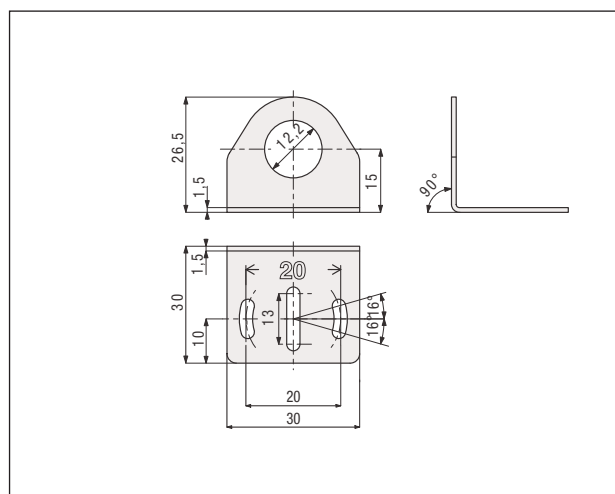
Stainless steel AISI316L (DIN 1.4404) axial mount bracket for M12 cylindrical photoelectric sensors

Mounting with M3 screws



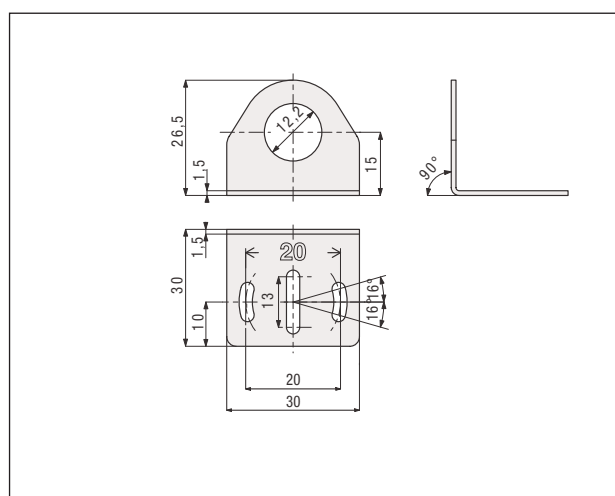
ST 12-C

Staffa metallica di fissaggio radiale per sensori fotoelettrici cilindrici M12 Fissaggio con viti M3
Metal right angle mount bracket for M12 cylindrical photoelectric sensors
 Mounting with M3 screws



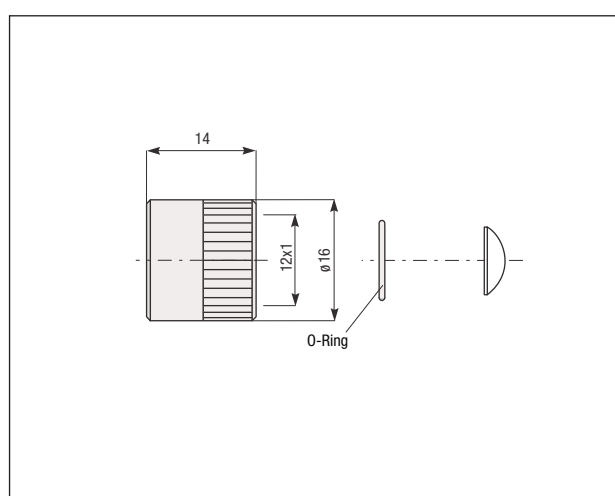
ST 12-C7W

Staffa di fissaggio radiale in acciaio inox AISI316L (DIN 1.4404) per sensori fotoelettrici cilindrici M12 Fissaggio con viti M3
Stainless steel AISI316L (DIN 1.4404) right angle mount bracket for M12 cylindrical photoelectric sensors
 Mounting with M3 screws



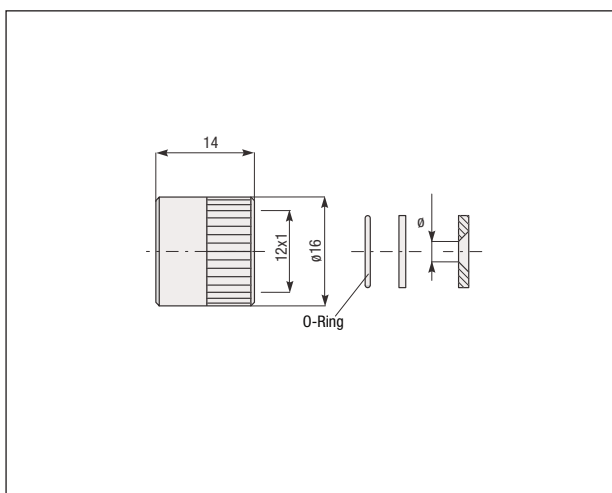
STFM-1 STFM-2 STFM-3 STFM-4 STFM-5 STFM-6

Staffa di montaggio per sensori fotoelettrici cilindrici M12
M12 focusing devices (7,5 -12,5 -22 -29 mm)



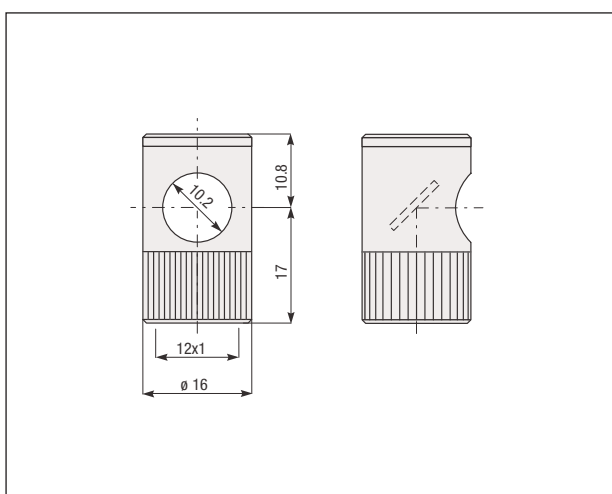
STOM-1 STOM-2 STOM-3 STOM-4 STOM-5 STOM-6

Otturatore per sensori fotoelettrici cilindrici M12
Shutter for M12 cylindrical photoelectric sensors



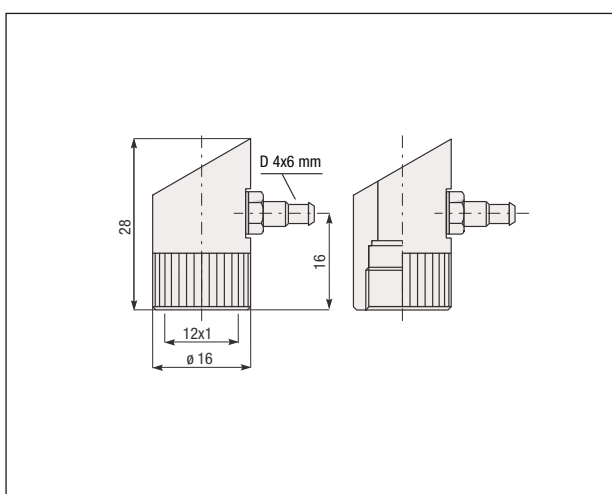
ST 37

Deviaraggio per sensori fotoelettrici cilindrici M12
Right angle beam adapter for M12 cylindrical photoelectric sensors



ST 36

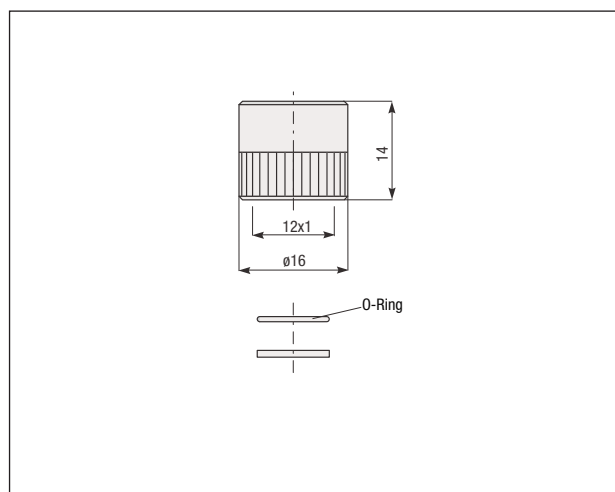
Frontale antipolvere per sensori fotoelettrici cilindrici M12
Antidust front for M12 cylindrical photoelectric sensors



ST 60

Frontale protettivo per sensori fotoelettrici cilindrici M12

Protective front for M12 cylindrical photoelectric sensors



> Accessori utilizzabili con i sensori fotoelettrici cilindrici M18
Accessories suitable for M18 cylindrical photoelectric sensors

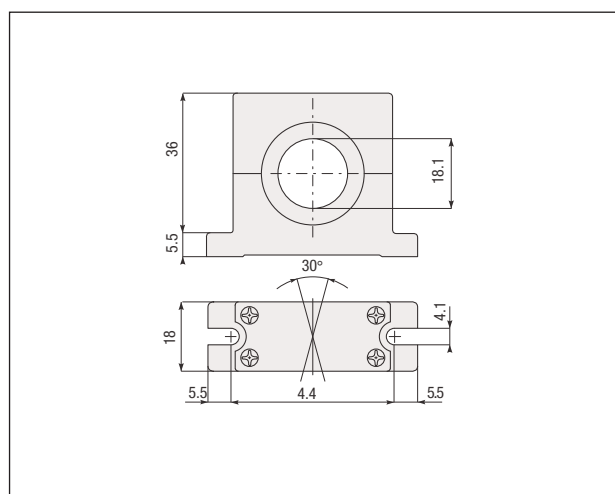
ST 02

Supporto plastico orientabile per sensori fotoelettrici cilindrici M18

Fissaggio con viti M

Plastic swing bracket for M18 cylindrical photoelectric sensors

Mounting with M4 screws



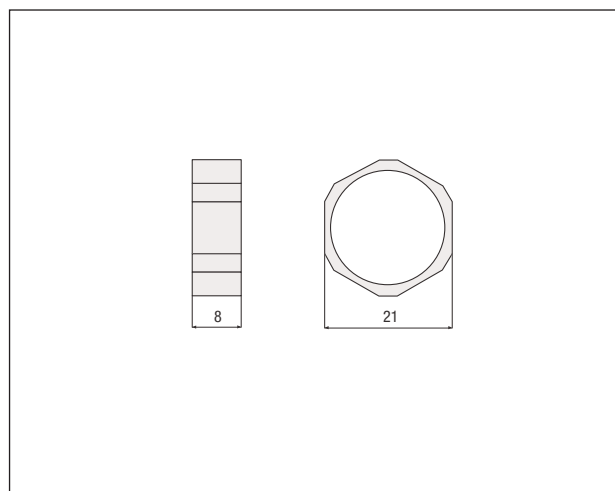
ST 29

Ghiera M18 per montaggio sensori fotoelettrici cilindrici M18 su ST 02

Fissaggio con chiave di 21 mm

M18 metal ring nuts for mounting of M18 cylindrical photoelectric sensors on ST 02 swing bracket

Fixing with spanner of 21 mm

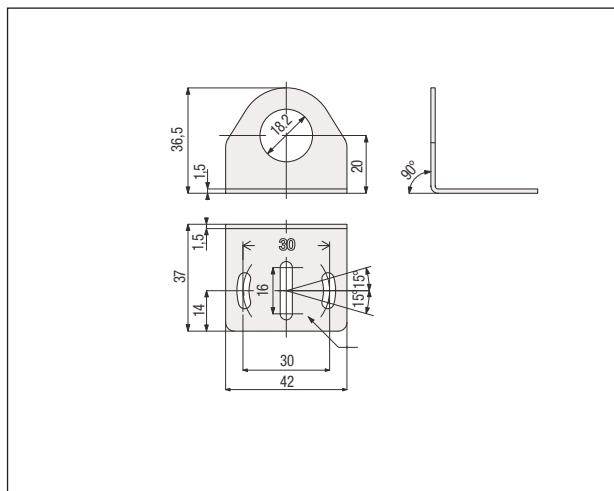


ST 18-C7W

Staffa di fissaggio radiale in acciaio inox AISI316L (DIN1.4404) per sensori fotoelettrici cilindrici M18
Fissaggio con viti M4

Stainless steel AISI316L (DIN 1.4404) right angle mount bracket for M18 cylindrical photoelectric sensors

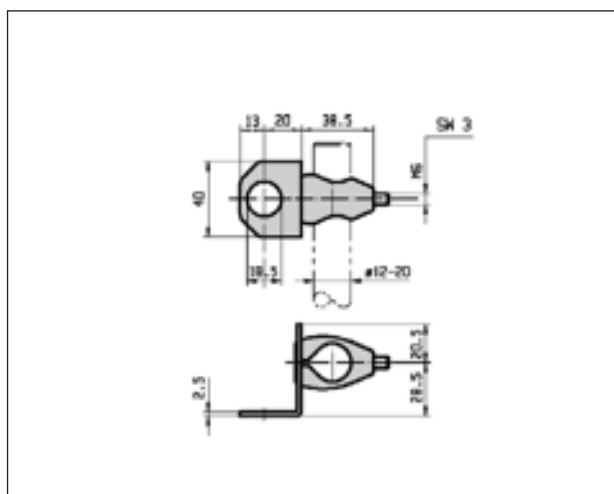
Mounting with M4 screws



STC-18

Staffa di fissaggio per sensori fotoelettrici cilindrici M18

Mounting bracket for M18 cylindrical photoelectric sensors



STF-12 STF-25 STF-50

Focalizzatore per sensori fotoelettrici cilindrici M18 serie SAT – LDLU – LTB – SST – MST

Distanza focale per:

STF-12 → 12 mm

STF-25 → 25 mm

STF-50 → 50 mm

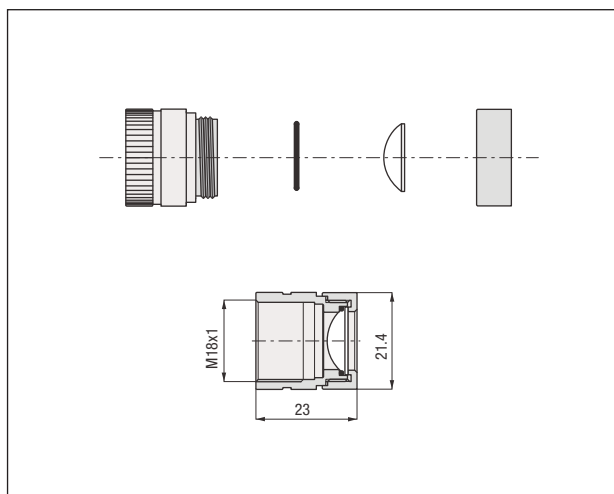
Focusing device for M18 cylindrical photoelectric sensors SAT – LDLU – LTB – SST – MST series

Focal distance for:

STF-12 → 12 mm

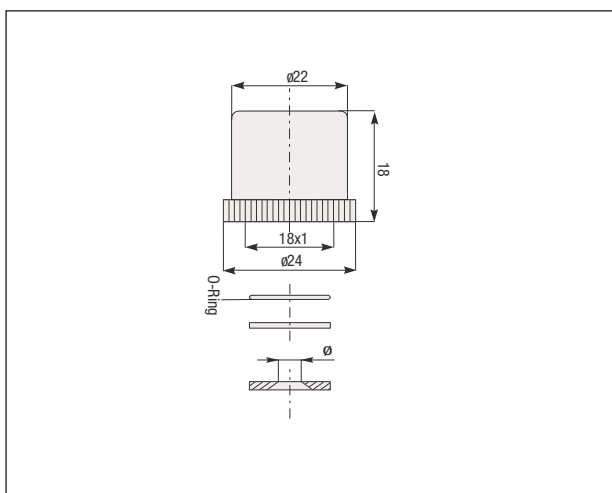
STF-25 → 25 mm

STF-50 → 50 mm



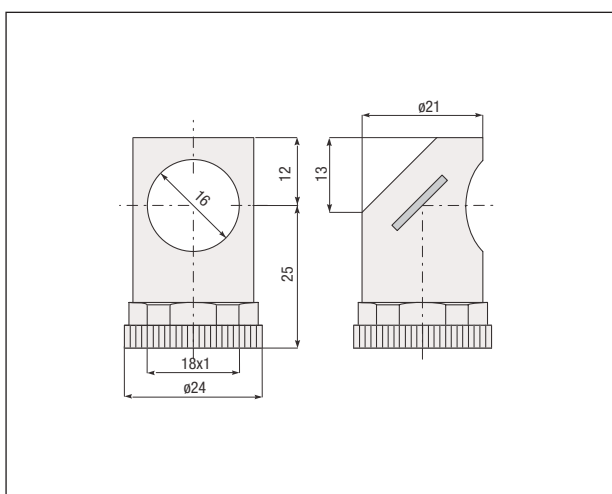
STOS-1 STOS-2 STOS-3 STOS-4 STOS-6 STOS-8

Otturatore per sensori fotoelettrici cilindrici M18
Shutter for M18 cylindrical photoelectric sensors



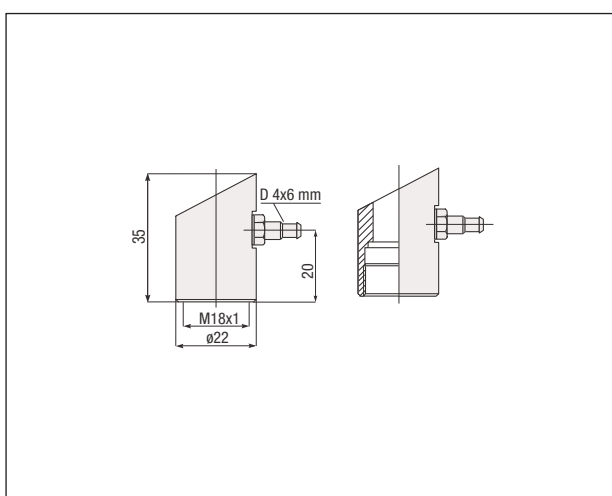
ST 03

Deviaraggio per sensori fotoelettrici cilindrici M18
Right angle beam adapter for M18 cylindrical photoelectric sensors



ST 30

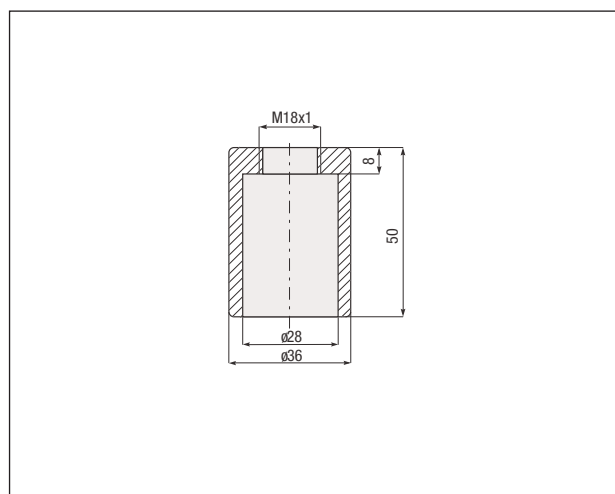
Frontale antipolvere per sensori fotoelettrici cilindrici M18
Antidust front for M18 cylindrical photoelectric sensors



ST 32

Frontale anticondensa per sensori fotoelettrici cilindrici M18

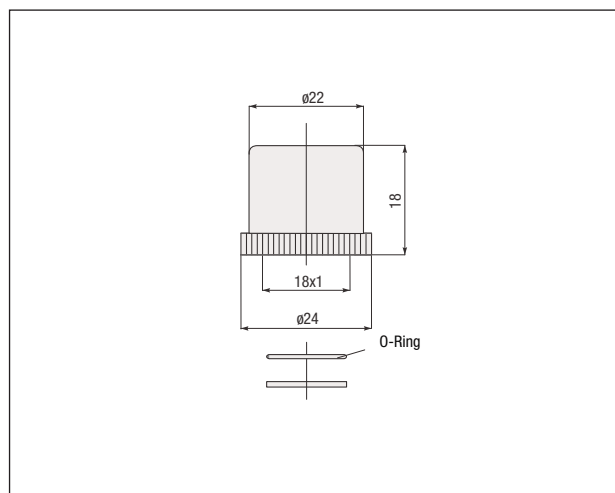
Anti-condensation front for M18 cylindrical photoelectric sensors



ST 50

Frontale protettivo per sensori fotoelettrici cilindrici M18

Protective front for M18 cylindrical photoelectric sensors



> Accessori utilizzabili con i sensori fotoelettrici cilindrici M30
Accessories suitable for M30 cylindrical photoelectric sensors

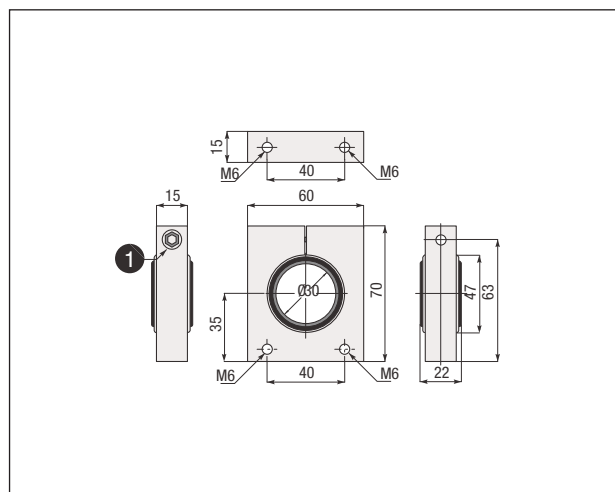
ST 13

Supporto plastico orientabile per sensori fotoelettrici cilindrici M30

Fissaggio con viti M6 da sotto o a parete

Metal swing bracket with threaded holes for M30 cylindrical photoelectric sensors

Mounting with M6 screws from beneath the surface or through the wall



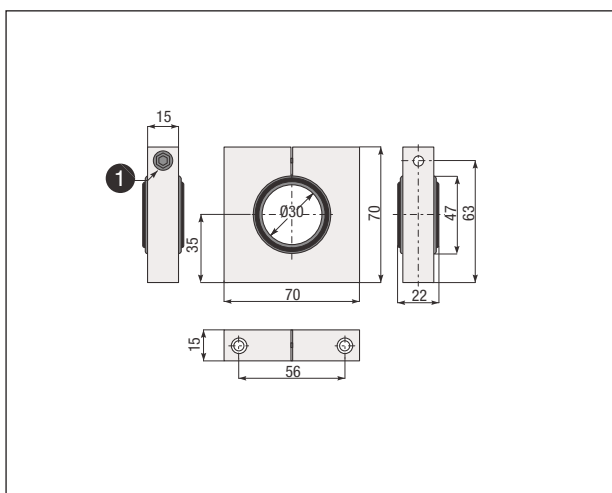
ST 14

Supporto metallico orientabile per sensori fotoelettrici cilindrici M30

Fissaggio con viti M6 da sopra

Metal swing bracket with threaded holes for M30 cylindrical photoelectric sensors

Mounting with M6 screws from upper side



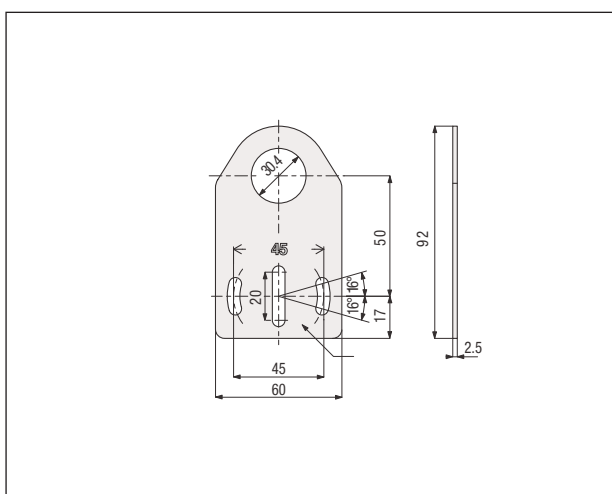
ST 30-A

Staffa metallica di fissaggio assiale per sensori fotoelettrici cilindrici M30

Fissaggio con due viti M5

Metal axial mount bracket for M30 cylindrical photoelectric sensors

Mounting with M5 screws



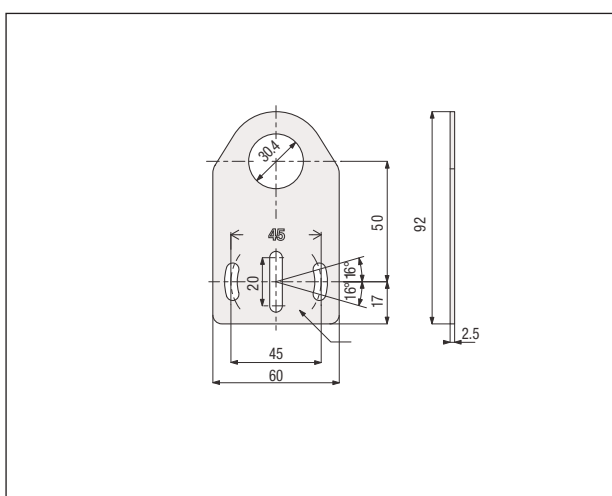
ST 30-C

Staffa metallica di fissaggio radiale per sensori fotoelettrici cilindrici M30

Fissaggio con due viti M5

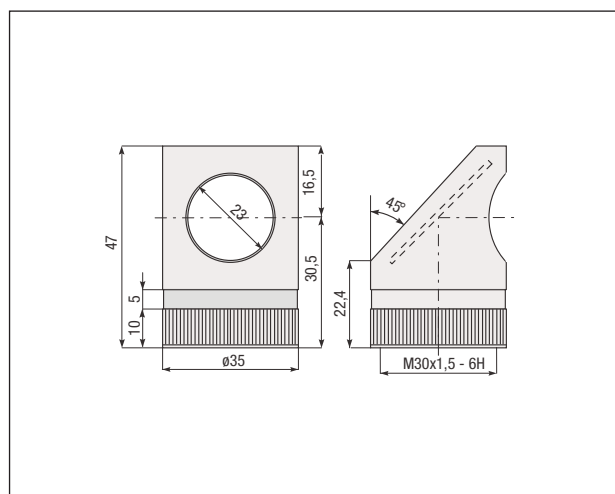
Metal right angle mount bracket for M30 cylindrical photoelectric sensors

Mounting with M5 screws



ST 55

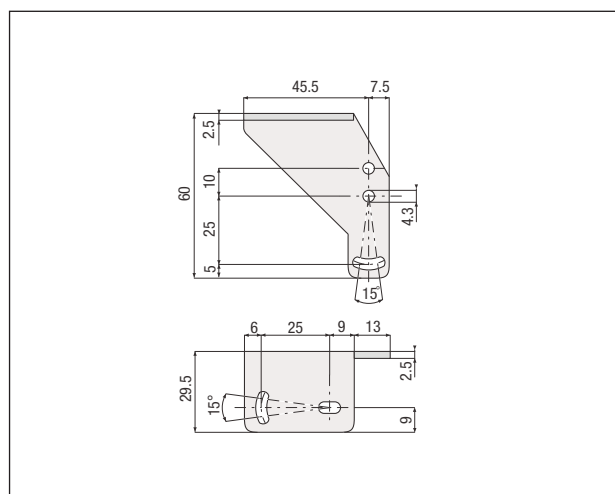
Deviaraggio per sensori fotoelettrici cilindrici M30
Right angle beam adapter for M30 cylindrical photoelectric sensors



> Accessori utilizzabili con i sensori fotoelettrici rettangolari
Accessories suitable for rectangular photoelectric sensors

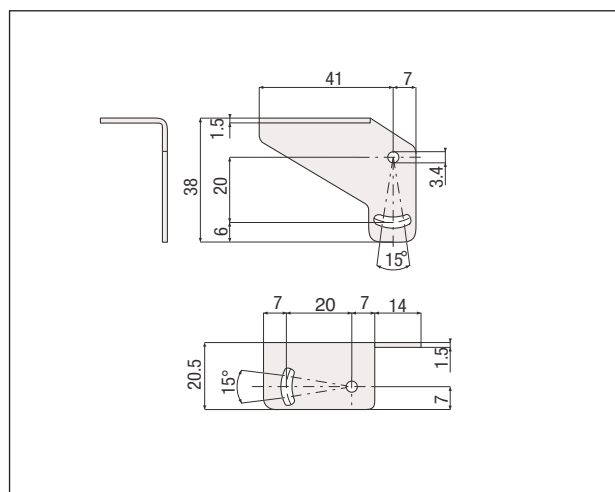
ST 01

Staffa metallica di fissaggio per sensori fotoelettrici rettangolari serie BS - BV
 Fissaggio con viti M4
Metal mount bracket for rectangular photoelectric sensors BS - BV series
Mounting with M4 screws



ST 07

Staffa metallica di fissaggio per sensori fotoelettrici rettangolari serie PS - FS1
 Fissaggio con viti M3 (M4 sul sensore)
Metal mount bracket for rectangular photoelectric sensors PS - FS1 series
Mounting with M3 screws (M4 on sensor)



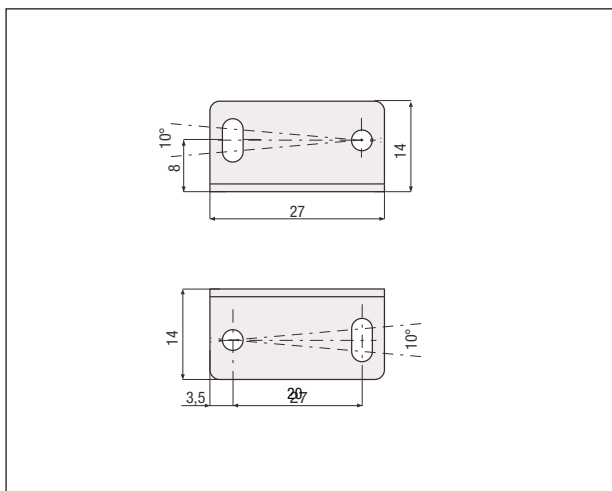
ST 70

Staffa metallica di fissaggio per sensori fotoelettrici rettangolari serie BS - BV

Fissaggio con viti M3

Metal mount bracket for rectangular photoelectric sensors BS - BV series

Mounting with M3 screws



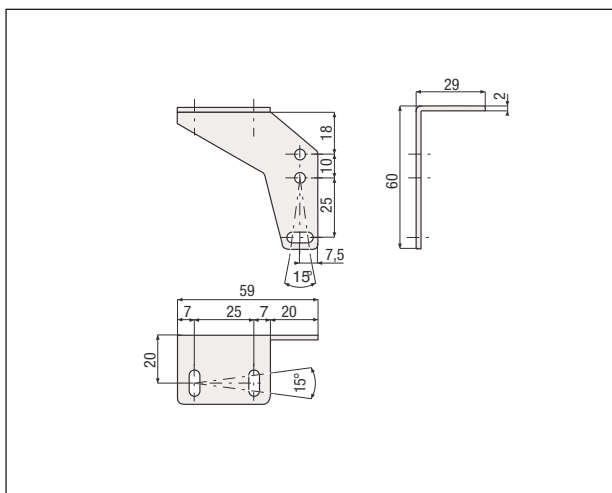
ST 80

Staffa metallica di fissaggio superiore per sensori fotoelettrici rettangolari serie RX

Fissaggio con viti M4

Metal top mount bracket for rectangular photoelectric sensors RX series

Mounting with M4 screws



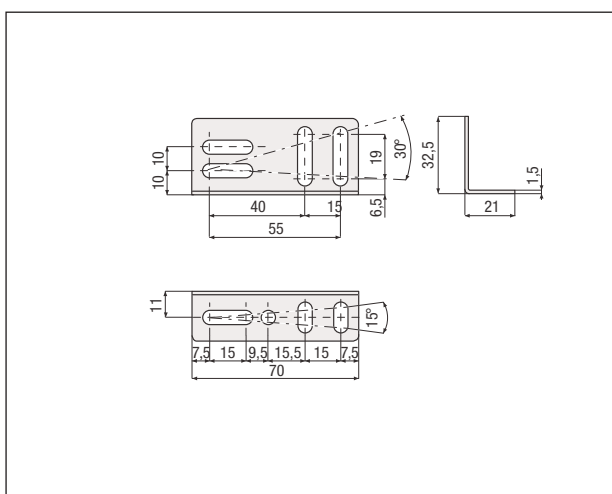
ST 81

Staffa metallica di fissaggio laterale per sensori fotoelettrici rettangolari serie RX

Fissaggio con viti M5

Metal side mount bracket for rectangular photoelectric sensors RX series

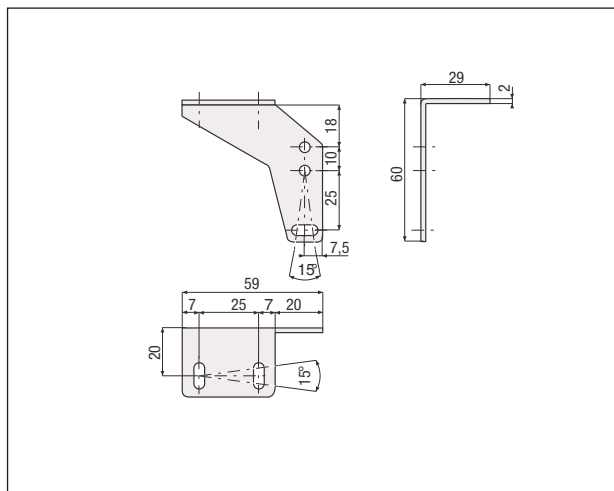
Mounting with M5 screws



STC-80

Staffa di fissaggio per sensori fotoelettrici rettangolari serie RX – BS – BV – PS

Mounting bracket for rectangular photoelectric sensors RX – BS – BV – PS series



> Accessori vari / *Various accessories*

STC-00

Staffa di fissaggio per catarifrangente.

Fissare il catarifrangente RL 110 al foro ① con vite e dado M5.

Fissare il catarifrangente RL 116 ai fori ② con due viti e dadi M3.

Fissare il catarifrangente RL113 G ai fori ③ con due viti e dadi M3.

Viti e dadi forniti a corredo

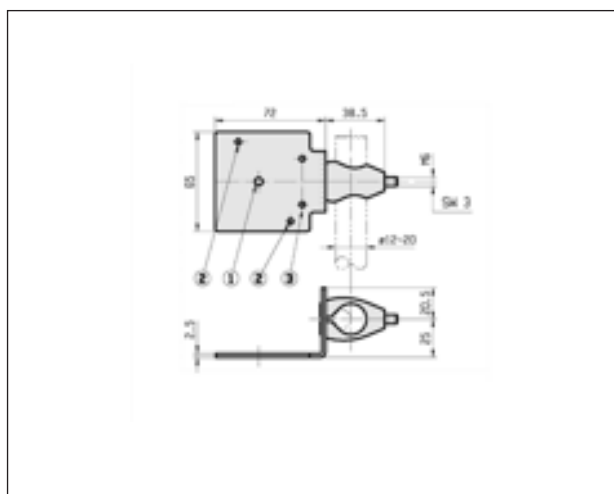
Mounting bracket for retro-reflective.

Fix the reflector RL 110 to the hole ① using the M5 screw and nut.

Fix the reflector RL 116 to the holes ② using two M3 screws and nuts.

Fix the reflector RL 113G to the holes ③ using two M3 screws and nuts.

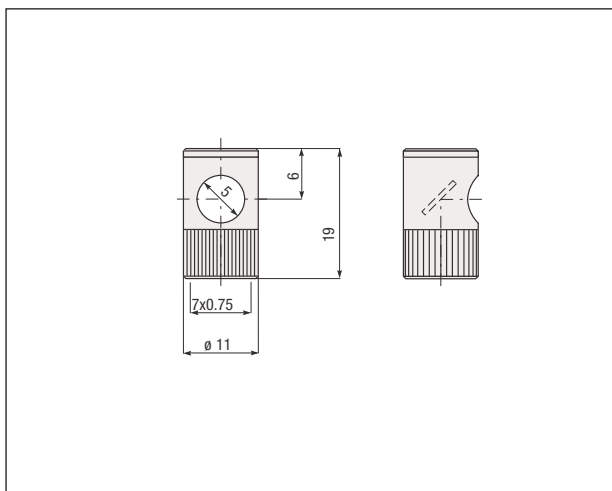
The screws and the nuts are included



ST 28

Deviaraggio per fibre ottiche M7 modello CF/RBA-** e CF/RCA-20

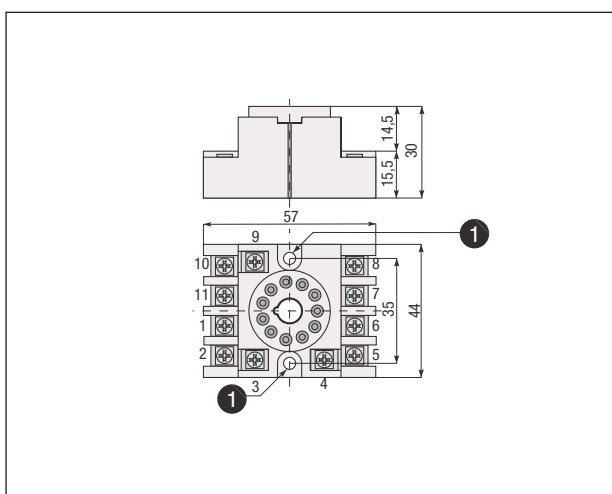
*Right angle beam adapter for M7 optical fibres CF/RBA-** and CF/RCA-20 models*



STZ3

Zoccolo per cablare l'unità di controllo serie URA - URB - URC - URD

Undecal socket to be used together with URA - URB - URC - URD control unit series

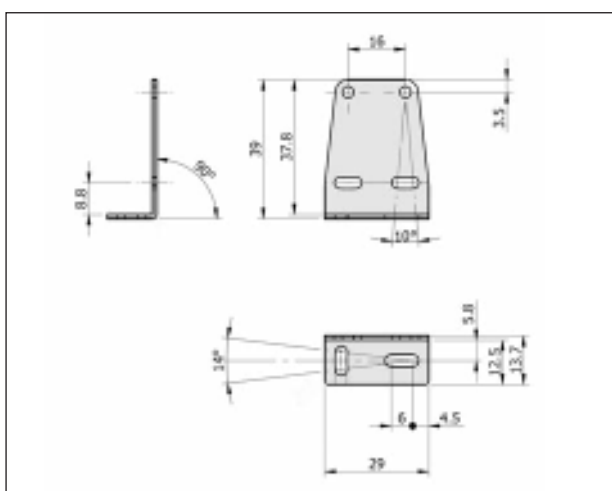


ST 101

Staffa di fissaggio verticale a L per sensori rettangolari miniaturizzati serie QM

L shape vertical mounting bracket for miniaturized rectangular sensors QM series

- Inclinazione +/- 5° / +/- 5° tip
- Rotazione +/- 7° / +/- 7° swivel
- Acciaio / Stainless steel

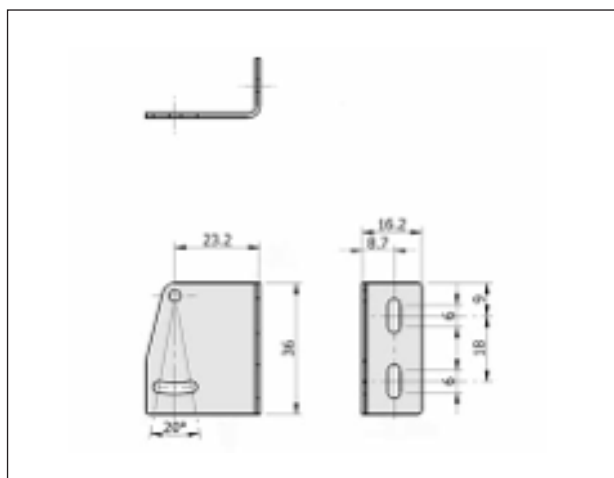


ST 102

Staffa di fissaggio laterale a L per sensori rettangolari miniaturizzati serie QM

L shape side mounting bracket for miniaturized rectangular sensors QM series

- Inclinazione +/- 10° / +/- 10° tip
- Acciaio / Stainless steel

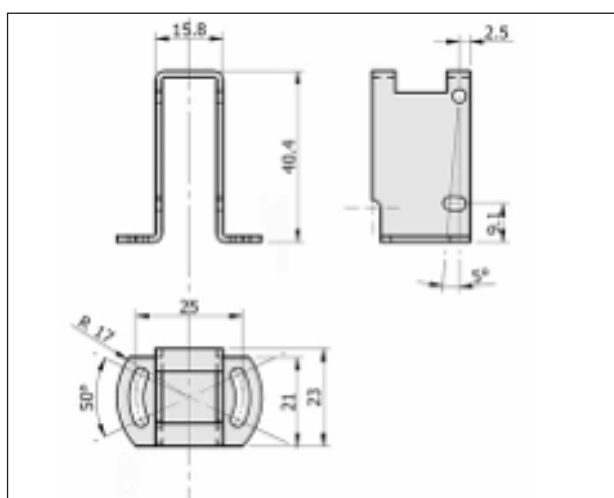


ST 103⁽¹⁾

Staffa di fissaggio verticale con protezione per sensori rettangolari miniaturizzati serie QM

Vertical mounting bracket with protective cover for miniaturized rectangular sensors QM series

- Rotazione +/- 25° / +/- 25° swivel
- Acciaio / Stainless steel

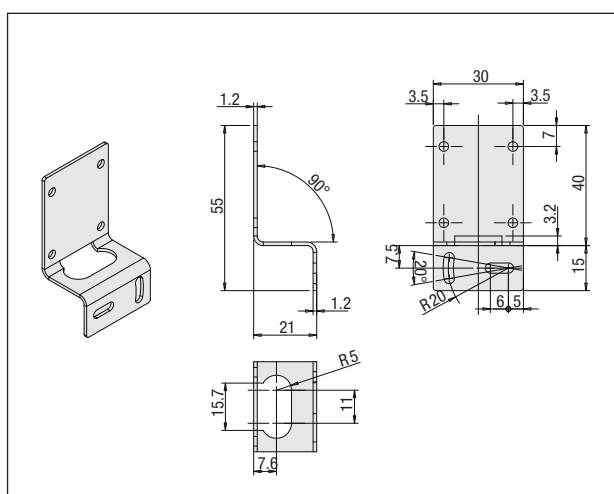


ST 104⁽¹⁾

Staffa di fissaggio orizzontale con protezione per sensori rettangolari miniaturizzati serie QM

Horizontal mounting bracket with protective cover for miniaturized rectangular sensors QM series

- Rotazione +/- 10° / +/- 10° swivel
- Acciaio / Stainless steel



INSTALLATION ACCESSORIES

STQMO

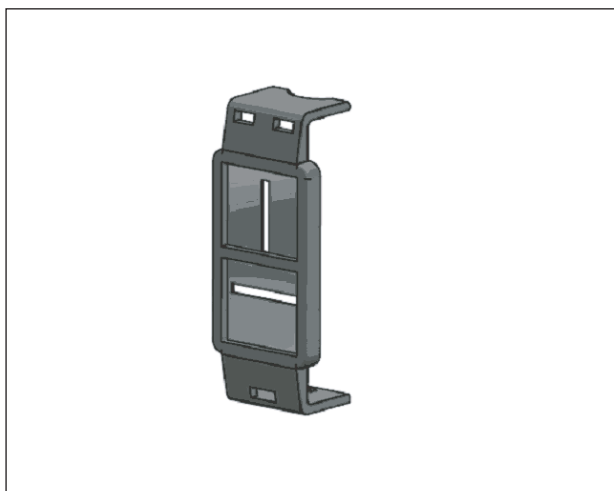
Diaframmi verticali e orizzontali (0,5-1-2) per sensori rettangolari miniaturizzati serie QM

Confezione da 2 pezzi

Vertical and horizontal diaphragms (0,5-1-2) for miniaturized rectangular sensors QM series

Packing units 2

Dia.	0,5	1	2
Sn (EG=1)	1,5 m	2 m	4,5 m
Sn (EG=2)	1 m	1,5 m	4 m
Min Ø	0,8 mm	1,5 mm	2,5 mm



STQMP

Filtri anti-interferenza per sensori rettangolari miniaturizzati serie QM

Confezione da 4 pezzi

Anti-interference filters for miniaturized rectangular sensors QM series

Packing units 4

Sn (EG=1)	11 m
Sn (EG=2)	10 m

STQMS⁽²⁾

20 Viti taglio a croce / *Cross-slotted screws M3x20*

20 Dadi esagonali / *Hexagon nuts M3*

20 Rondelle dentellate / *Lockwashers Ø3*

Per sensori rettangolari miniaturizzati serie QM

For miniaturized rectangular sensors QM series

Venduti a lotti per 10 sensori⁽²⁾

Sold in lots for 10 sensors⁽²⁾



⁽¹⁾ Possono essere utilizzate solo nei modelli a cavo o a connettore volante

⁽¹⁾ *Can be used only for cable or pig-tail exit models*

⁽²⁾ Componenti non presenti nella confezione standard dei sensori

⁽²⁾ *Components not present in standard sensors packaging*



CONNETTORI
CONNECTORS



Connettori M8, M12 per sensori

M8, M12 plug connectors for sensors



Caratteristiche principali

Main features

- > Vasta gamma di connettori miniaturizzati M8 e connettori M12 disponibili con diverse lunghezze e materiali, in versioni assiali e/o 90°
- > *M8 miniature plug connectors and M12 plug connectors available with different lengths and materials, in axial or right angle versions*
- > Modelli M12 con o senza led
- > *M12 plug connectors with or without LED*
- > Modelli M8 e M12 a cablare
- > *M8 and M12 connectors without cable*
- > Cavi di prolunga
- > *Extension cable*
- > Modelli M12 volanti a cablare
- > *M12 in-line plug connector*
- > Utilizzabili sia in AC che in DC
- > *To be used either in AC or in DC*
- > Vasta gamma di lunghezze e materiali
- > *Wide range of lengths and materials*
- > Grado di protezione IP67
- > *IP67 protection degree*

Modelli disponibili - Available models

- > Connettori a cavo in PVC / *Connectors with PVC cable*

Connettore / Plug	Nr. Poli / Wires	Led	Assiale / Axial	Radiale / Right angle	Lunghezza (m) / Length (m)
M8	3	No	CD08/OA-***A1	CD08/OA-***C1	2 - 5 - 10
	4	No	CD08/OB-***A1	CD08/OB-***C1	
M12	3 poli / 3 wires NO	No	CD12M/AA-***A1	CD12M/AA-***C1	2 - 5 - 10
	3 poli / 3 wires NC	No	CD12M/CA-***A1	CD12M/CA-***C1	
	4 poli / 4 wires	No	CD12M/OB-***A1	CD12M/OB-***C1	
M12 LED	3 poli / 3 wires NO-NPN	2 led	/	CD12M/NA-***C1	2 - 5 - 10
	3 poli / 3 wires NO-PNP	2 led	/	CD12M/PA-***C1	
	4 poli / 4 wires NO/NC -PNP	2 led	/	CD12M/VB-***C1	
	4 poli / 4 wires DECOU	Bi - led	/	CD12M/DB-***C1	
M12 IP69K Food & Beverage	4 poli / 4 wires	No	CD12F/OB-050A1	CD12F/OB-050C1	5

*** = 020 (2 m); *** = 050 (5 m); *** = 100 (10 m)

- > Connettori a cavo in PUR / *Connectors with PUR cable*

Connettore / Plug	Nr. Poli / Wires	Led	Assiale / Axial	Radiale / Right angle	Lunghezza (m) / Length (m)
M8	3	No	CD08/OA-***A5	CD08/OA-***C5	2 - 5 - 10
	4	No	CD08/OB-***A5	CD08/OB-***C5	
M12	3 poli / 3 wires NO	No	CD12M/AA-***A5	CD12M/AA-***C5	2 - 5 - 10
	4 poli / 4 wires	No	CD12M/OB-***A5	CD12M/OB-***C5	

*** = 020 (2 m); *** = 050 (5 m); *** = 100 (10 m)

> Connettori a cablare / Connectors without cable

Connettore / Plug	Tipo / Type	Fissaggio / Connection	Nr. Poli / Wires	Assiale / Axial	Radiale / Right angle
M8	Maschio / Male	Terminali a molla / Spring terminals	3	CV08/1A-00A	/
			4	CV08/1B-00A	/
		Terminali a vite / Screw terminals	3	CV08/0A-00A	/
			4	CV08/0B-00A	/
	Femmina / Female	Terminali a molla / Spring terminals	3	CL08/1A-00A	/
			4	CL08/1B-00A	/
Terminali a vite / Screw terminals		3	CL08/0A-00A	/	
M12	Maschio / Male	Terminali a vite / Screw terminals	4	CV12/0B-00A	CV12/0B-00B
			4	CL12/0B-00A	CL12/0B-00C
	Femmina / Female	Terminali a vite / Screw terminals	4	CV12/0B-00A	CV12/0B-00B
			4	CL12/0B-00A	CL12/0B-00C

> Connettori volante a saldare / In line plug connectors

Connettore / Plug	Tipo / Type	Fissaggio / Connection	Nr. Poli / Wires	Modello / Model	Diametro cavo Cable diameter
M12	Maschio / Male	A saldare / In line	4	CDV-37	ø3,75 mm
				CDV-47	ø4,7 mm
				CDV-50	ø5 mm
				CDV-55	ø5,5 mm

> Cavi di prolunga / Extension cable

Connettore / Plug	Nr. Poli / Wires	Conn. Femmina Female plug	Conn. Maschio Male plug	Modello Models	Lunghezza (m) / Length (m)
M8	3	Assiale / Axial	Assiale / Axial	CDP08/0A-***AA	1 - 3
		90°	Assiale / Axial	CDP08/0A-***BA	
		90°	90°	CDP08/0A-***BB	
	4	Assiale / Axial	Assiale / Axial	CDP08/0B-***AA	
		90°	Assiale / Axial	CDP08/0B-***BA	
		90°	90°	CDP08/0B-***BB	
M12	4	Assiale / Axial	Assiale / Axial	CDP12/0B-***AA	1 - 3
		90°	Assiale / Axial	CDP12/0B-***BA	
		90°	90°	CDP12/0B-***BB	
	3 (F:1,3,2) --> (M:1,3,4)	Assiale / Axial	Assiale / Axial	CDP12/CB-***AA	
		90°	Assiale / Axial	CDP12/CB-***BA	
	3 (F:1,3,2/4) --> (M:1,3,4)	Assiale / Axial	Assiale / Axial	CDP12/CA-***AA	
		90°	Assiale / Axial	CDP12/CA-***BA	
	3 (F:1,3,4) --> (M:1,3,4)	Assiale / Axial	Assiale / Axial	CDP12/AA-***AA	
90°		Assiale / Axial	CDP12/AA-***BA		
M8 - M12	3	M8 Assiale / Axial	M12 Assiale / Axial	CDP82/0A-***AA	1 - 3
		M8 90°	M12 Assiale / Axial	CDP82/0A-***BA	
	4	M8 Assiale / Axial	M12 Assiale / Axial	CDP82/0B-***AA	
		M8 90°	M12 Assiale / Axial	CDP82/0B-***BA	

