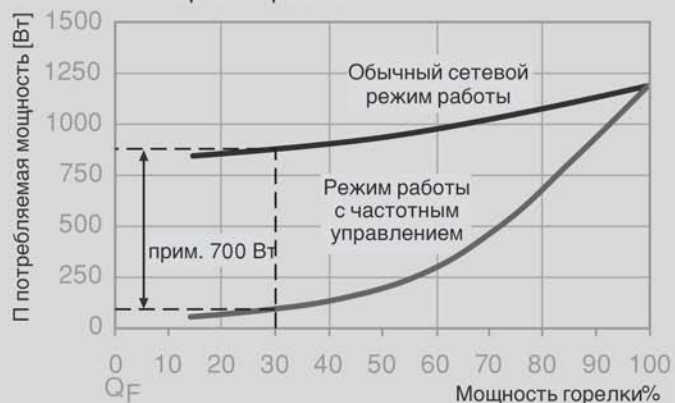
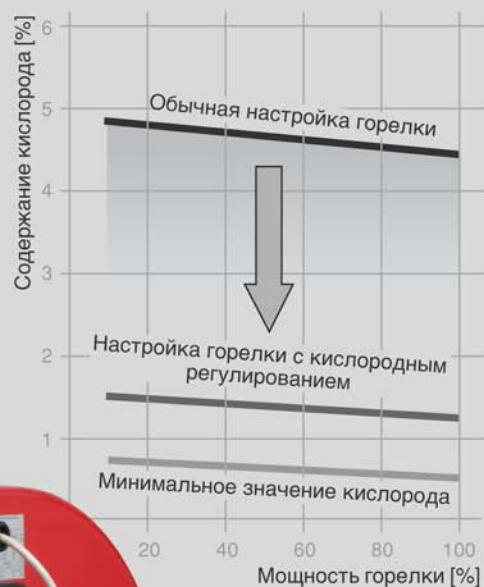


Аргументы Weishaupt

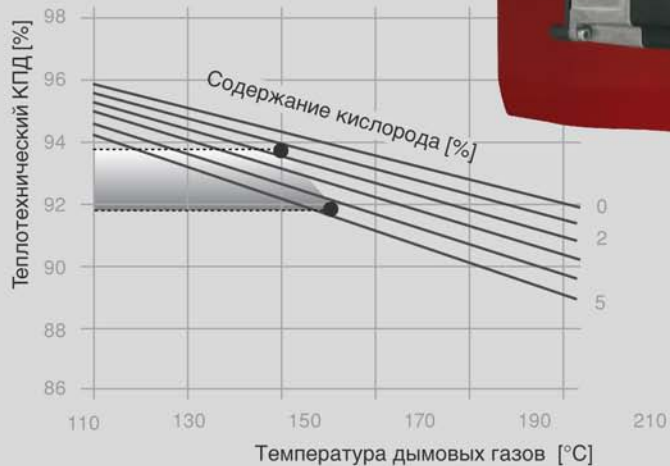
Снижение энергопотребления



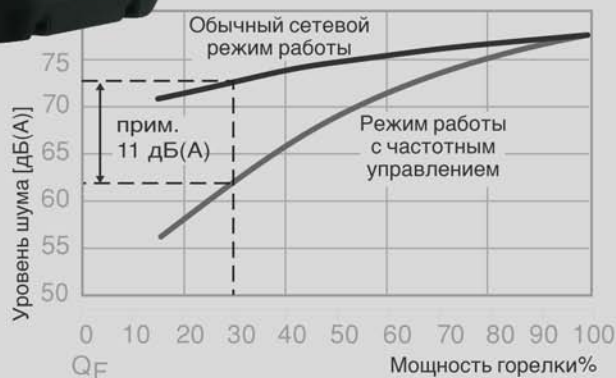
Контроль сжигания с небольшим избытком воздуха



Повышение теплотехнического КПД



Снижение уровня шума





Компания РАЦИОНАЛ

эсклюзивный поставщик продукции Weishaupt в Россию,
Казахстан, Беларусь, Узбекистан, Таджикистан, Кыргызстан



Мы там, где Вам нужны

Убедительные аргументы в пользу горелок Weishaupt

- 50 лет опыта с горелками в собственном Институте исследований и развития
- Самая современная техника, например:
 - цифровой менеджмент горения
 - частотное управление
 - кислородное регулирование для обеспечения низких значений эмиссий и снижения расхода топлива
- Простота сервисных работ благодаря серийному поворотному фланцу
- Возможность демонтажа смесительного устройства
- Долгий срок службы смесительных устройств за счет использования высококачественной стали
- Наличие таких важных элементов, как:
 - отключение жидкотопливного насоса на комбинированных горелках
 - система затвора форсунок
 - собранная и готовая к подключению газовая рампа

Содержание

	Страница
Концепция горелок WGL 30	6 – 7
Концепция горелок monarch® WM-L 10	8 – 9
Концепция горелок monarch® WM-G 10	10 – 11
Концепция горелок monarch® WM-GL 10	12 – 13
Концепция горелок monarch® WM-G ZMI	14 – 15
Концепция горелок monarch® WM-L 20	16 – 17
Концепция горелок monarch® WM-G 20	18 – 19
Концепция горелок monarch® WM-GL 20	20 – 21
Концепция горелок monarch® WM 30	22 – 23
Концепция горелок multiflam®	24 – 25
Цифровой менеджмент горения W-FM	26 – 31
Преимущества частотного управления	32
Преимущества кислородного регулирования	33
Расчет расходов при наличии частотного и кислородного регулирования	34
Технические преимущества горелок Weishaupt	35 – 38
Система многокотлового регулирования Weishaupt	39
Использование биогенных видов топлива	40 – 41
Программное обеспечение для проектирования LiNear, библиотека данных по продукции Weishaupt	42 – 43
Самый большой испытательный стенд в мире	44
Качество сервиса Weishaupt и РАЦИОНАЛ	45 – 46

Концепция горелок WGL 30

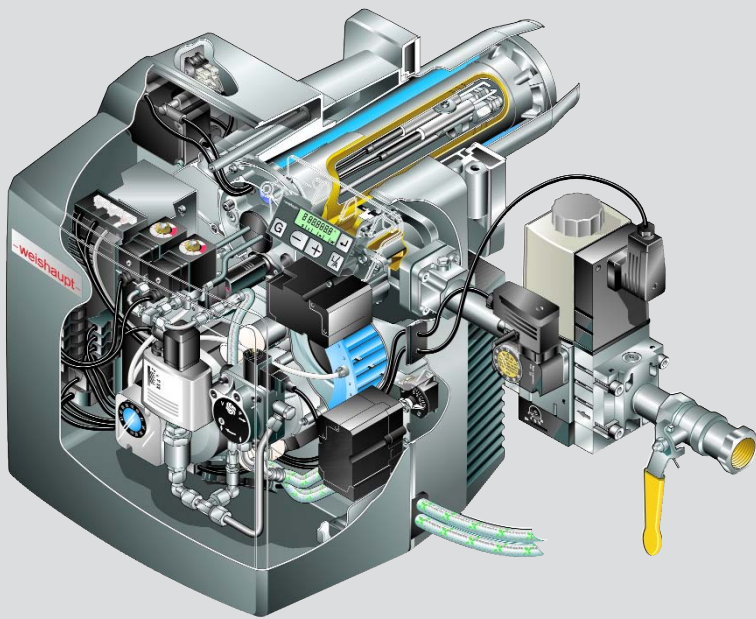
Выведенная на новый современный цифровой уровень горелка WGL30 полностью заменила старое исполнение горелки с механическим регулированием и автоматом горения.

Специально разработанный для этой горелки менеджер горения W-FM 24 позволил установить на горелки цифровые сервоприводы с микропроцессорным управлением и газовый мультиблок.

Переключатель выбора топлива удобно расположен непосредственно на корпусе горелки. При переходе на другой вид топлива менеджер автоматически выбирает соответствующую программу работы.



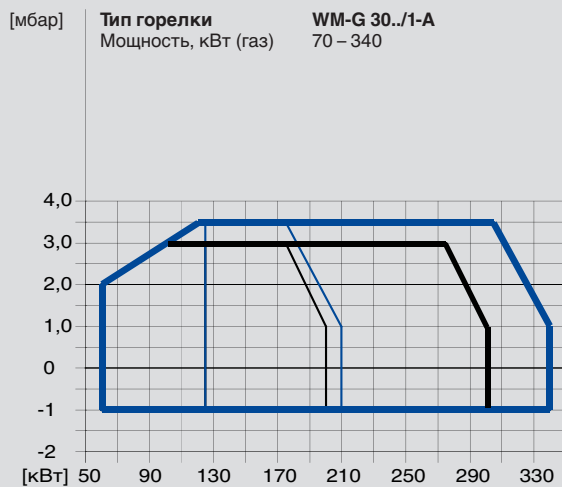
Концепция горелок WGL 30



Убедительные аргументы

- Диапазон мощности: 70 – 340 кВт
- Корпус и компоновка как у WG/WL 30 C
- Настройка при помощи дисплея
- Цифровой менеджер горения W-FM 24 с точностью настройки сервоприводов до 0,1°
- Автоматическая проверка герметичности газовых магнитных клапанов
- Насос отделен от двигателя горелки и имеет собственный привод
- Выбор топлива – при помощи тумблера на корпусе горелки
- Двухступенчатый режим регулирования на дизельном топливе и модулируемый на газе
- Шумоизолирующий материал корпуса воздухозаборника
- Арматура R 1" с газовым мультиблоком

Рабочее поле горелки WM-GL 30



Цифровое управление

Цифровое управление горением обеспечивает экономичность и надежность работы, а также простоту управления горелкой.

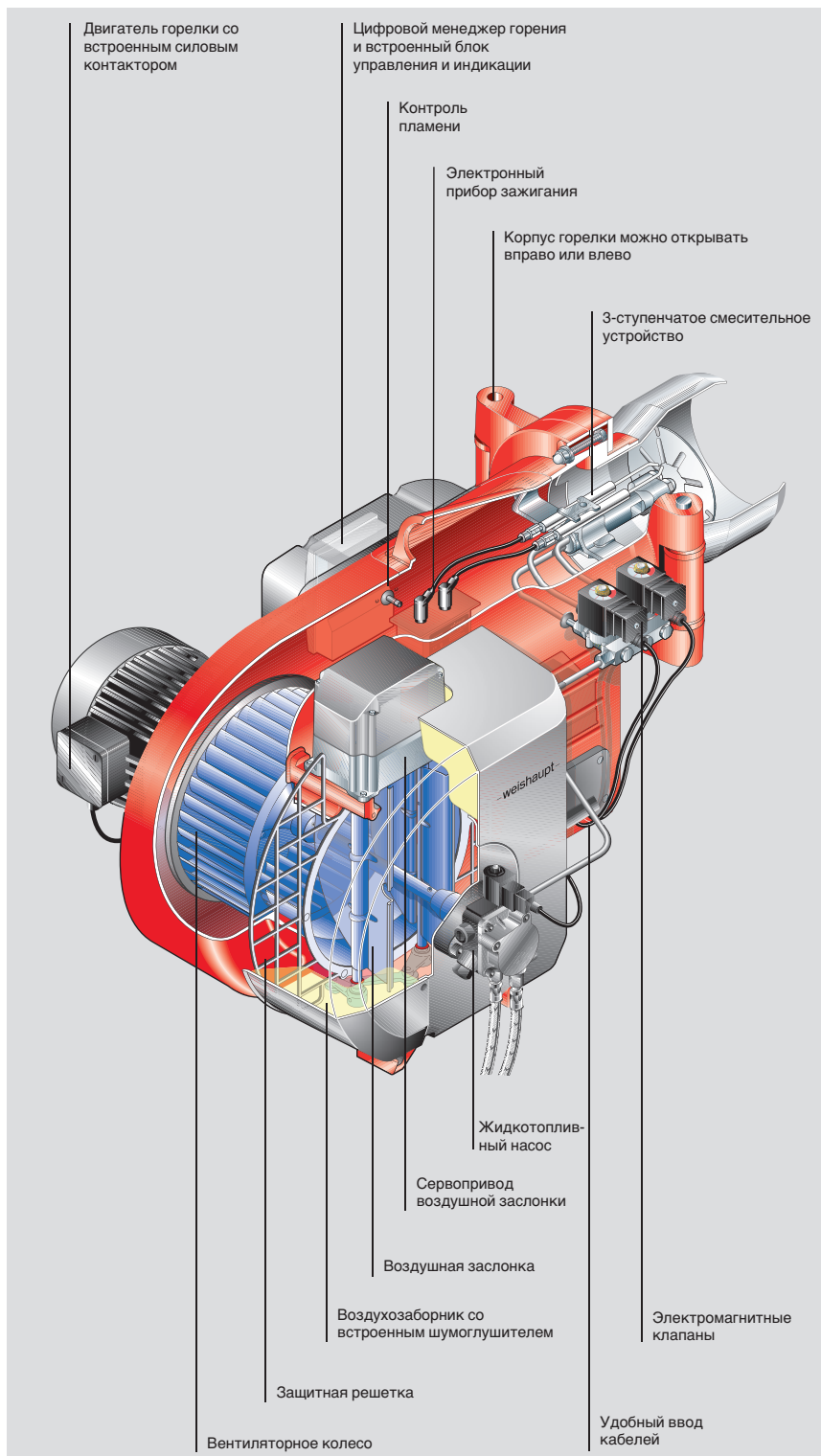
Компактность Малошумность

Эргономичная форма корпуса и специальная система подачи воздуха позволяют развить большую мощность горелки при сохранении компактности конструкции.

Благодаря новой разработанной конструкции вентилятора новые горелки monarch® работают значительно тише своих предшественников.



Концепция горелок monarch® WM-L 10



Убедительные аргументы

- Цифровой менеджер горения для горелок всех типоразмеров – W-FM 50, W-FM 100 и W-FM 200
- Блок управления и индикации с менеджером W-FM 50 на основе символов (с подсветкой) • Блок управления и индикации с менеджером W-FM 100 или W-FM 200 с текстовой индикацией
- Жидкотопливные горелки 3-ступенчатого (Т) или модулируемого исполнения (R)
- Все горелки WM-L 10 поставляются с настроенным по мощности смесительным устройством и установленными форсунками
- Малошумность благодаря серийному шумоглушителю воздухозаборника
- Эргономичная форма корпуса обеспечивает – большой диапазон мощности – высокую стабильность факела
- Возможность подачи воздуха из других помещений
- Все компоненты подключаются при помощи штекеров (простота монтажа)
- Силовой контактор встроен в двигатель
- Серийный класс защиты IP54

Расшифровка обозначений типа горелки

WM	-	L	10	/	4	-	A	/	T	/	R
											Исполнение T = 3 – ступенчатое R = плавно-ступенчатое или модулируемое
											Класс мощности
											Типоразмер
											L = жидкое топливо EL
Горелка Weishaupt типоряда monarch®											

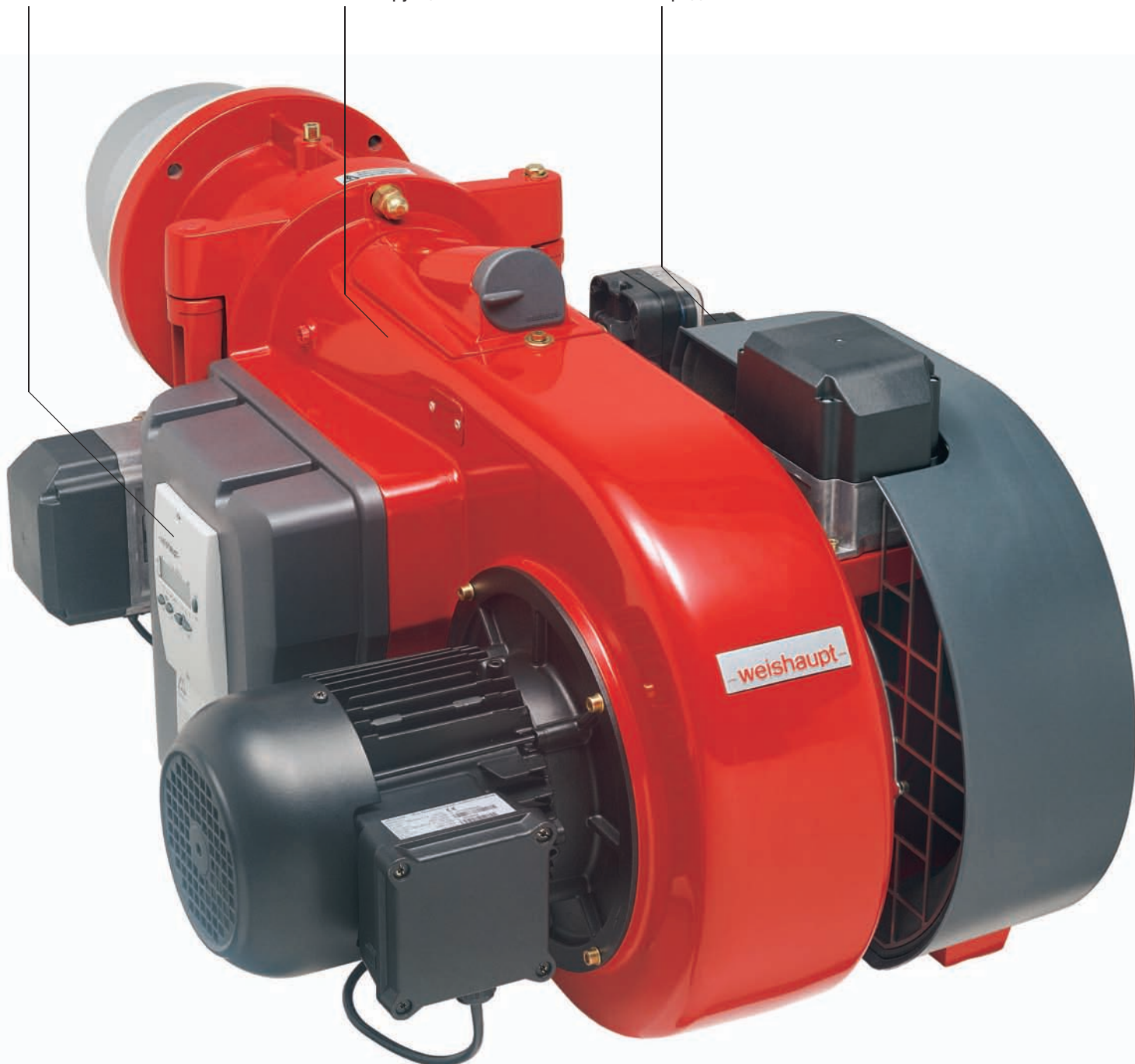
Цифровое управление

Цифровое управление горением обеспечивает экономичность и надежность работы, а также простоту управления горелкой.

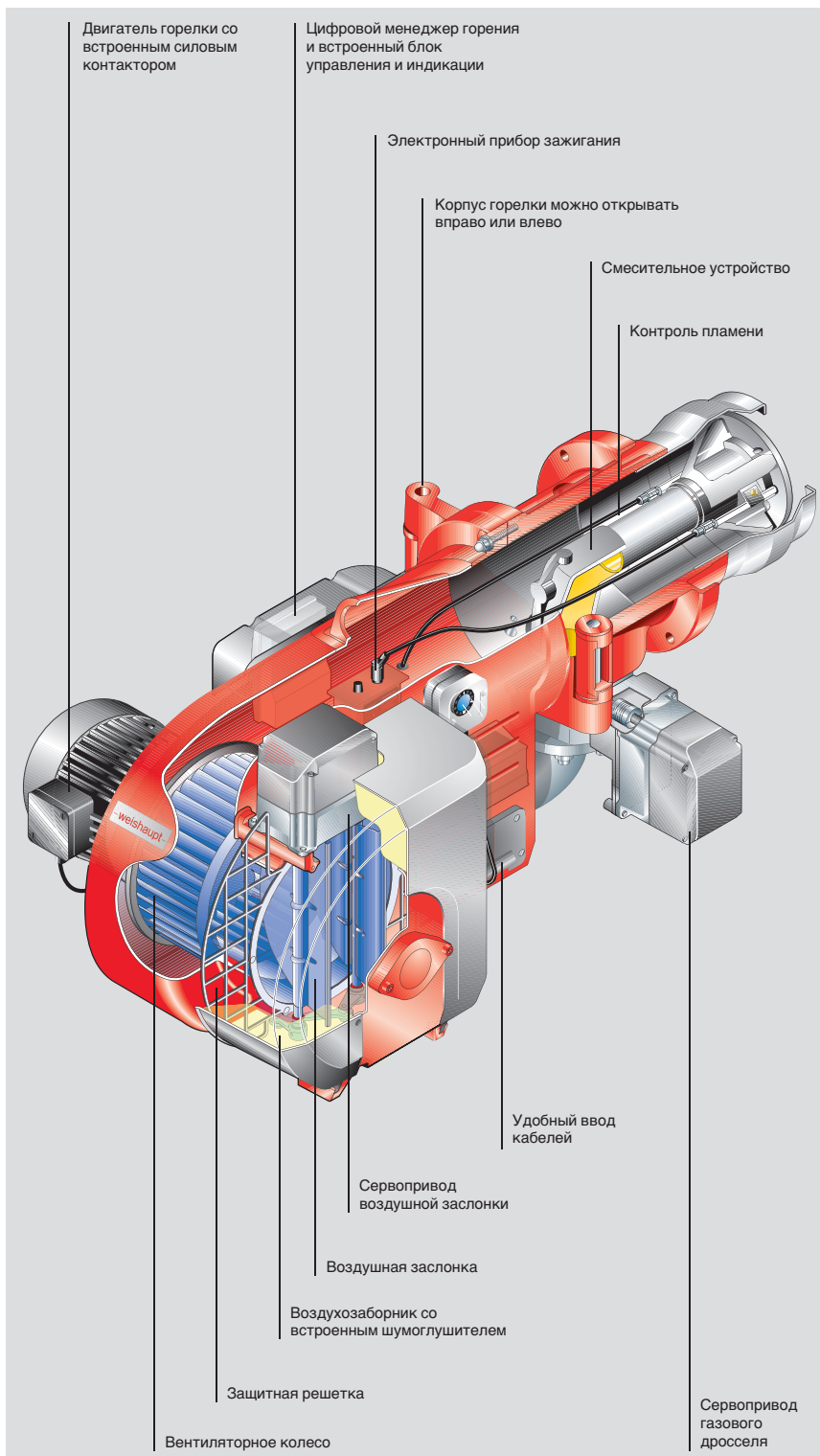
Компактность Малошумность

Эргономичная форма корпуса и специальная система подачи воздуха позволяют развить большую мощность горелки при сохранении компактности конструкции.

Благодаря новой разработанной конструкции вентилятора новые горелки monarch® работают значительно тише своих предшественников.



Концепция горелок monarch® WM-G 10



Убедительные аргументы

- Цифровой менеджмент горения
Три менеджера горения на выбор
– W-FM 50
– W-FM 100 и W-FM 200
- Блок управления и индикации с менеджером W-FM 50 на основе символов (с подсветкой) с текстовой индикацией
- Газовые горелки модулируемые (исп. ZM и ZM-LN)
Исполнение ZMI с W-FM 100/200
- Снижение уровня шума благодаря шумоглушителю воздухозаборника
- Эргономичная форма корпуса обеспечивает
– большой диапазон мощности
– высокую стабильность факела
- Возможность подачи воздуха из других помещений
- Все компоненты подключаются при помощи штекеров (простота монтажа)
- Силовой контактор встроен в двигатель
- Серийный класс защиты IP54

Расшифровка обозначений типа горелки

WM – G 10 / 3 – A / ZM – LN

(LowNO_x)
Плавн-
ступенчатое
или
модулируемое
Тип конструкции

Класс мощности

Типоразмер

G = газ

Горелка Weishaupt типоряда monarch®

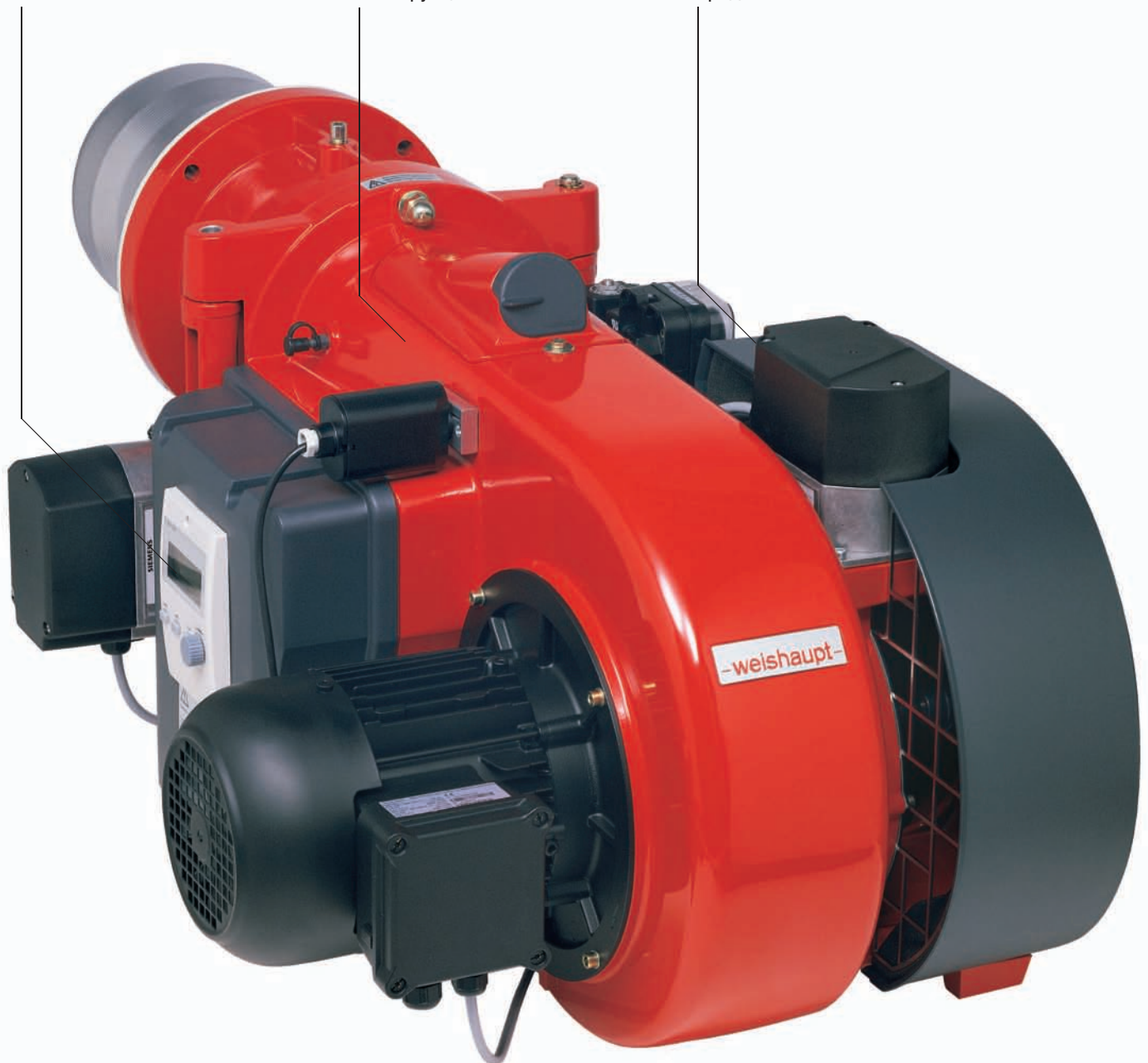
Цифровое управление

Цифровое управление горением обеспечивает экономичность и надежность работы, а также простоту управления горелкой.

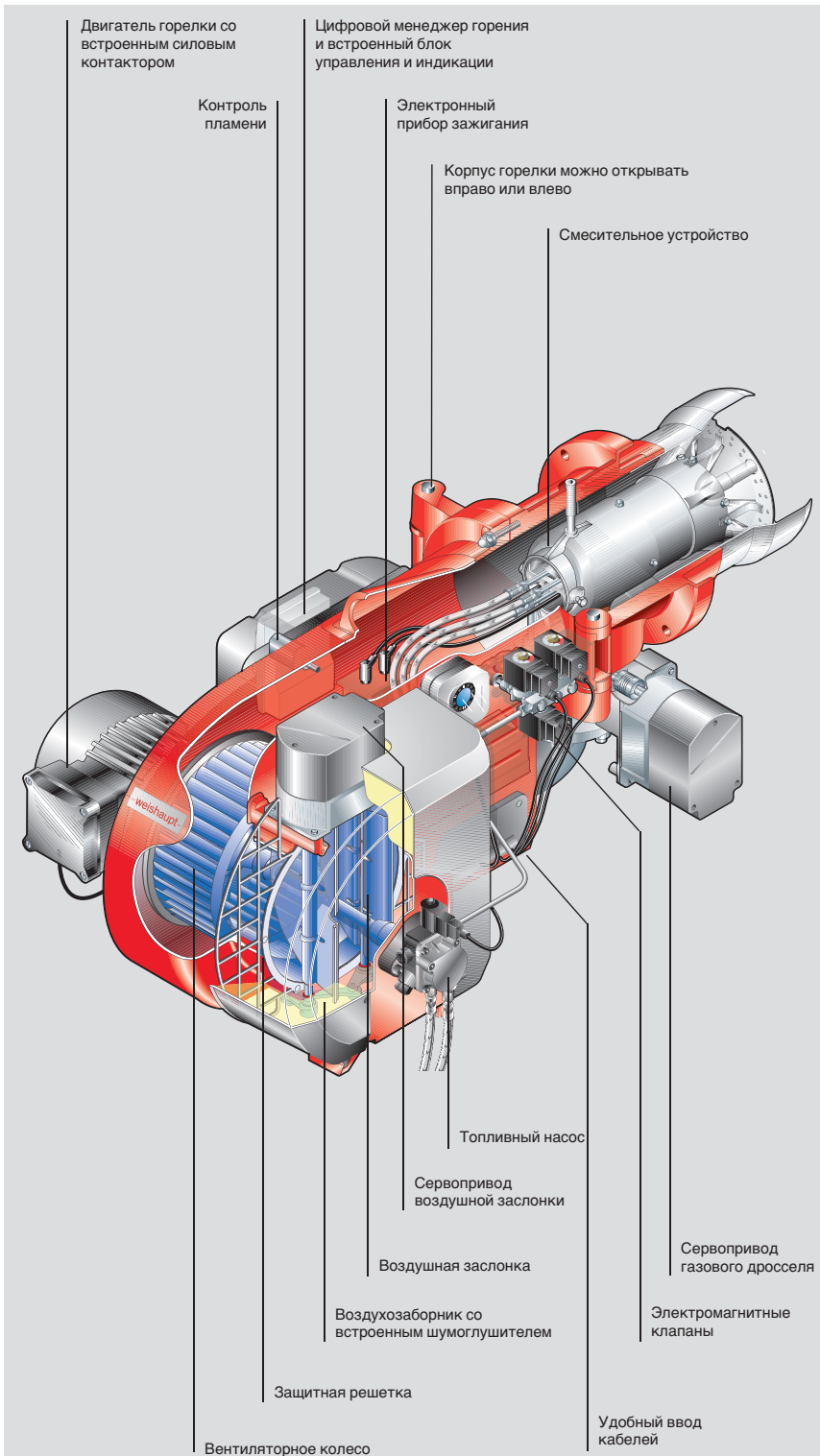
Компактность Малошумность

Эргономичная форма корпуса и специальная система подачи воздуха позволяют развить большую мощность горелки при сохранении компактности конструкции.

Благодаря новой разработанной конструкции вентилятора новые горелки monarch® работают значительно тише своих предшественников.



Концепция горелок monarch® WM-GL 10

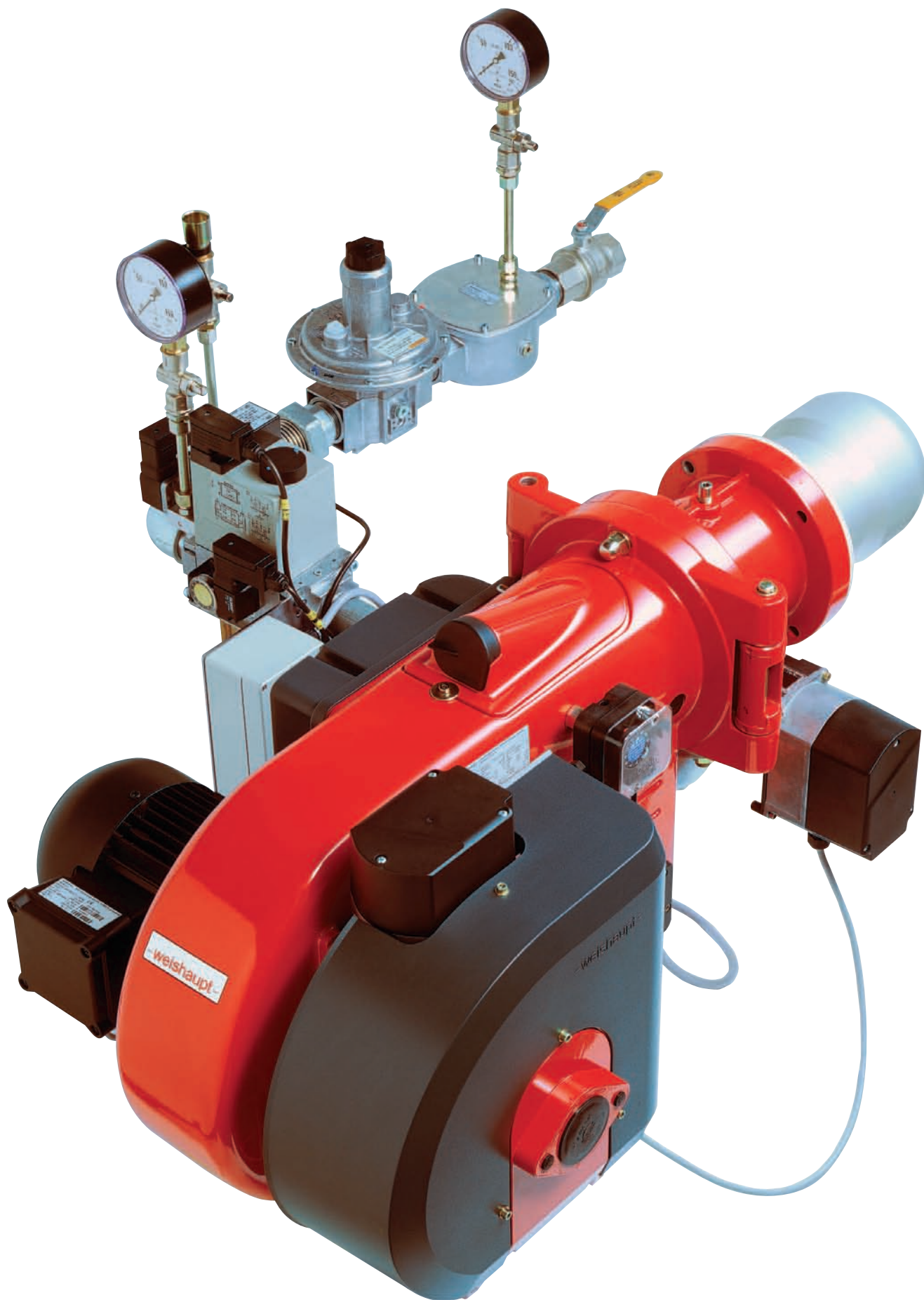


Убедительные аргументы

- Цифровой менеджмент горения для всех типоразмеров горелки – W-FM 54 (серийно), W-FM 100 и W-FM 200
- Блок управления и индикации на основе символов (с подсветкой), для W-FM100 или W-FM 200 – с текстовой индикацией
- Газовая часть в модулируемом исполнении (исп. ZM)
- Жидкотопливная часть в 3-ступенчатом (Т) или модулируемом (R) исполнениях
- Топливный насос с магнитной муфтой (опция)
- Малозумность благодаря серийному шумоглушителю воздухозаборника
- Эргономичная форма корпуса обеспечивает
 - большой диапазон мощности
 - высокую стабильность факела
- Возможность подачи воздуха из других помещений
- Все компоненты подключаются при помощи штекеров (простота монтажа)
- Силовой контактор встроен в двигатель
- Серийный класс защиты IP54

Расшифровка обозначений типа горелки

WM	–	GL 10	/	3	–	A	/	ZM	–	T	ZM	–	R
											Исполнение		
											T = 3-ступенчатое		
											R = плавноступенчатое или модулируемое		
												Тип конструкции	
												Класс мощности	
												Типоразмер	
												G = газ	
												L = жидкое топливо EL	
Горелка Weishaupt типоряда monarch®													



Цифровое управление

Цифровое управление горением обеспечивает экономичность и надежность работы, а также простоту управления горелкой.

Компактность

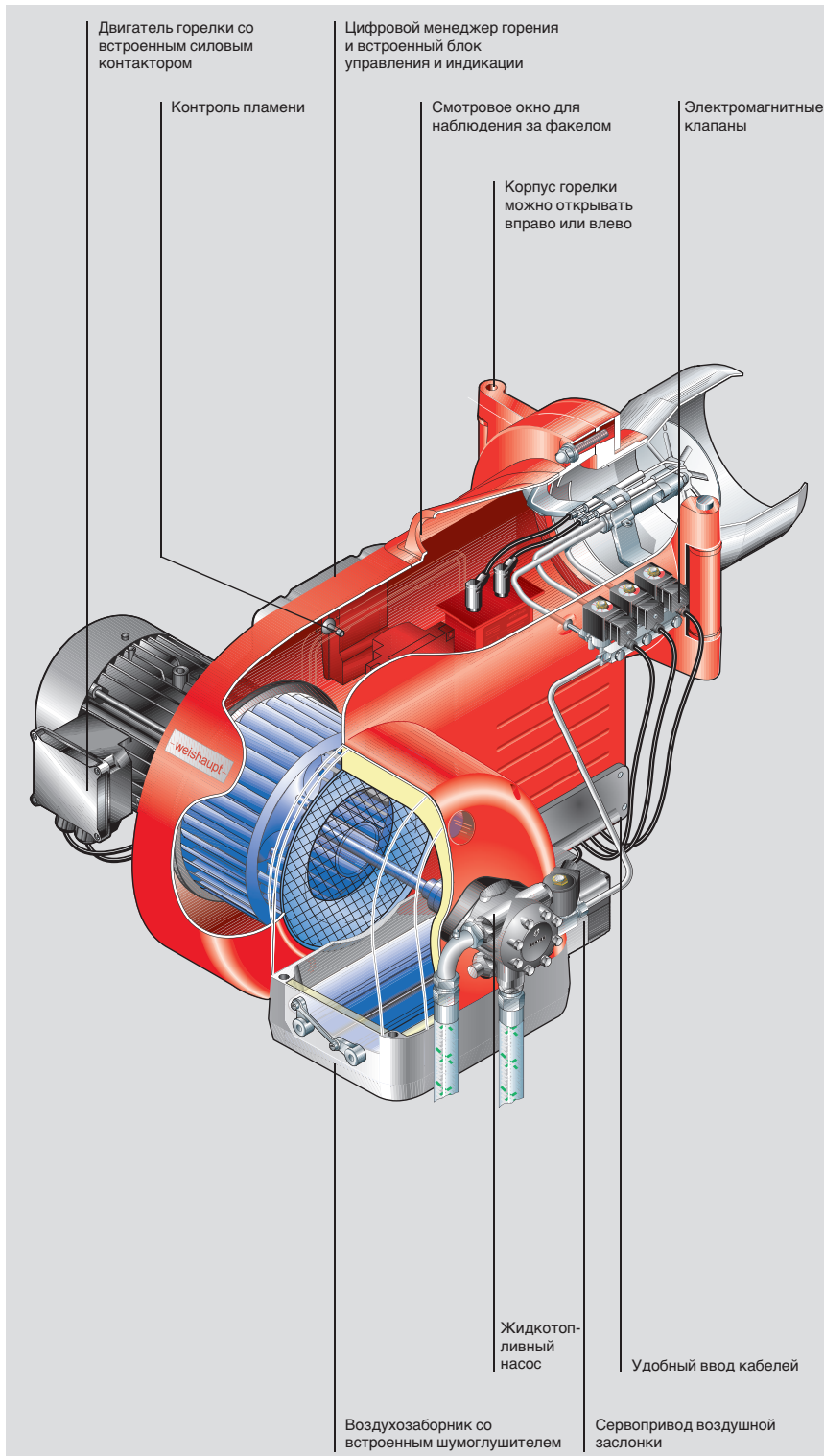
Эргономичная форма корпуса и специальная система подачи воздуха позволяют развить большую мощность горелки при сохранении компактности конструкции.

Малошумность

Благодаря новой разработанной конструкции вентилятора новые горелки monarch® работают значительно тише своих предшественников.



Концепция горелок monarch® WM-L 20

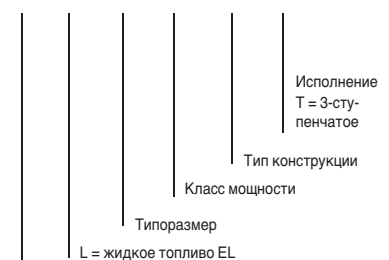


Убедительные аргументы

- Компактность и высокая мощность
- Цифровой менеджмент горения с электронным регулированием для всех типоразмеров горелки
- Малошумность благодаря серийному шумоглушителю воздухозаборника
- Более мощный вентилятор за счет специально разработанной геометрии конструкции и управления воздушной заслонки
- Все горелки WM-L 20 поставляются с настроенным по мощности смесительным устройством и установленными форсунками
- Силовой контактор встроен в двигатель
- Серийный класс защиты IP54
- Доступность всех блоков горелки: форсунок, резьбовых соединений, воздушных заслонок и менеджера горения
- Надежность эксплуатации с серийным трехступенчатым регулированием
- Заводская функциональная проверка каждой горелки при помощи компьютерных программ
- По желанию заказчика горелки поставляются с готовыми подключениями и штекерами
- Прекрасное соотношение цены и качества
- Хорошо организованная сеть сервисного обслуживания по всему миру

Расшифровка обозначений типа горелки

WM – L 20 / 2 – A / T



Цифровое управление

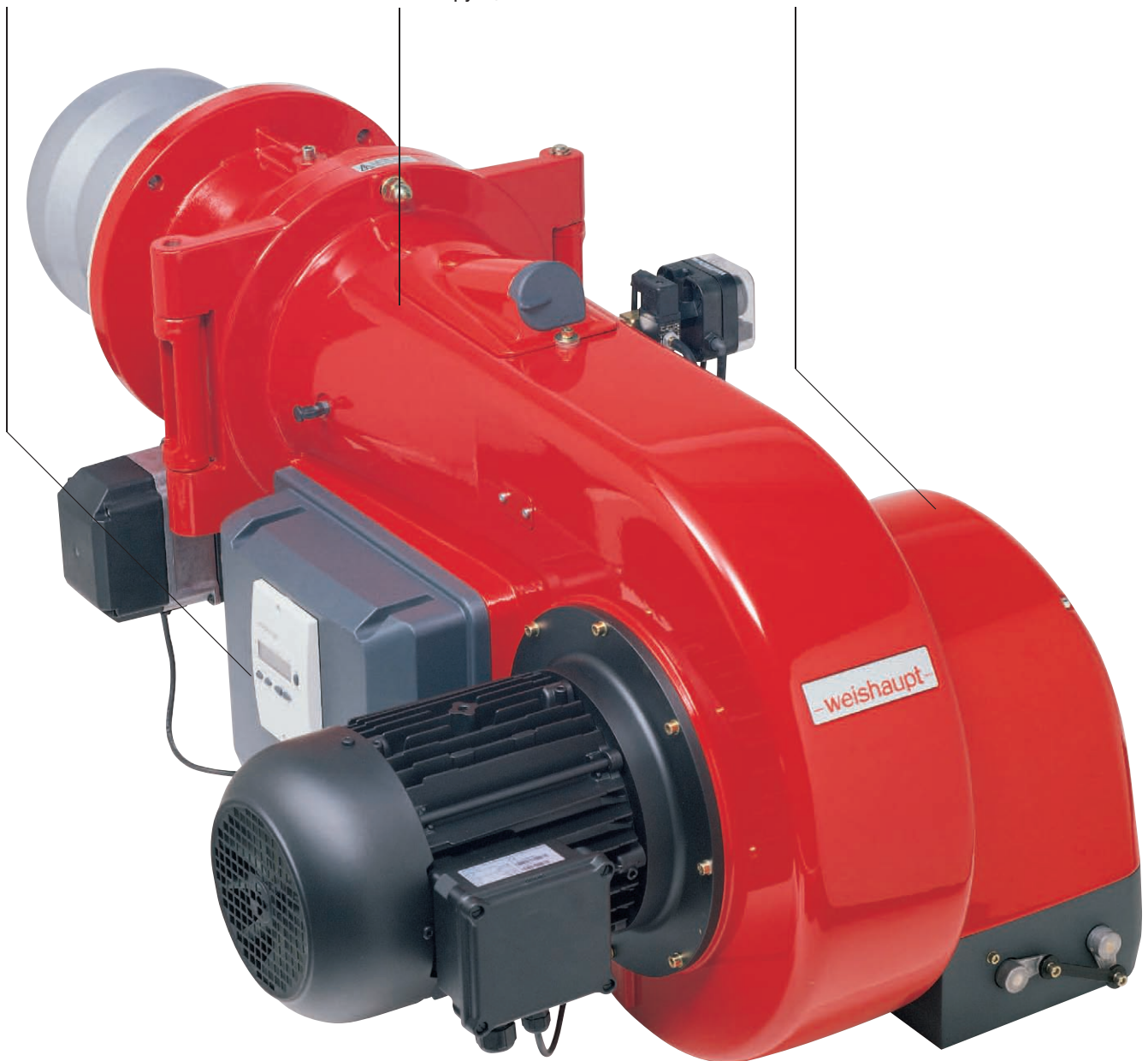
Цифровой менеджмент горения обеспечивает экономичность и надежность работы, а также простоту управления горелкой.

Компактность

Эргономичная форма корпуса и специальная система подачи воздуха позволяют развить большую мощность горелки при сохранении компактности конструкции.

Малошумность

Благодаря оригинальной конструкции вентилятора новые горелки torch® работают значительно тише своих предшественников.



Цифровой менеджмент

Цифровой менеджмент горения обеспечивает экономичность и надежность работы, а также простоту управления горелкой.

Компактность

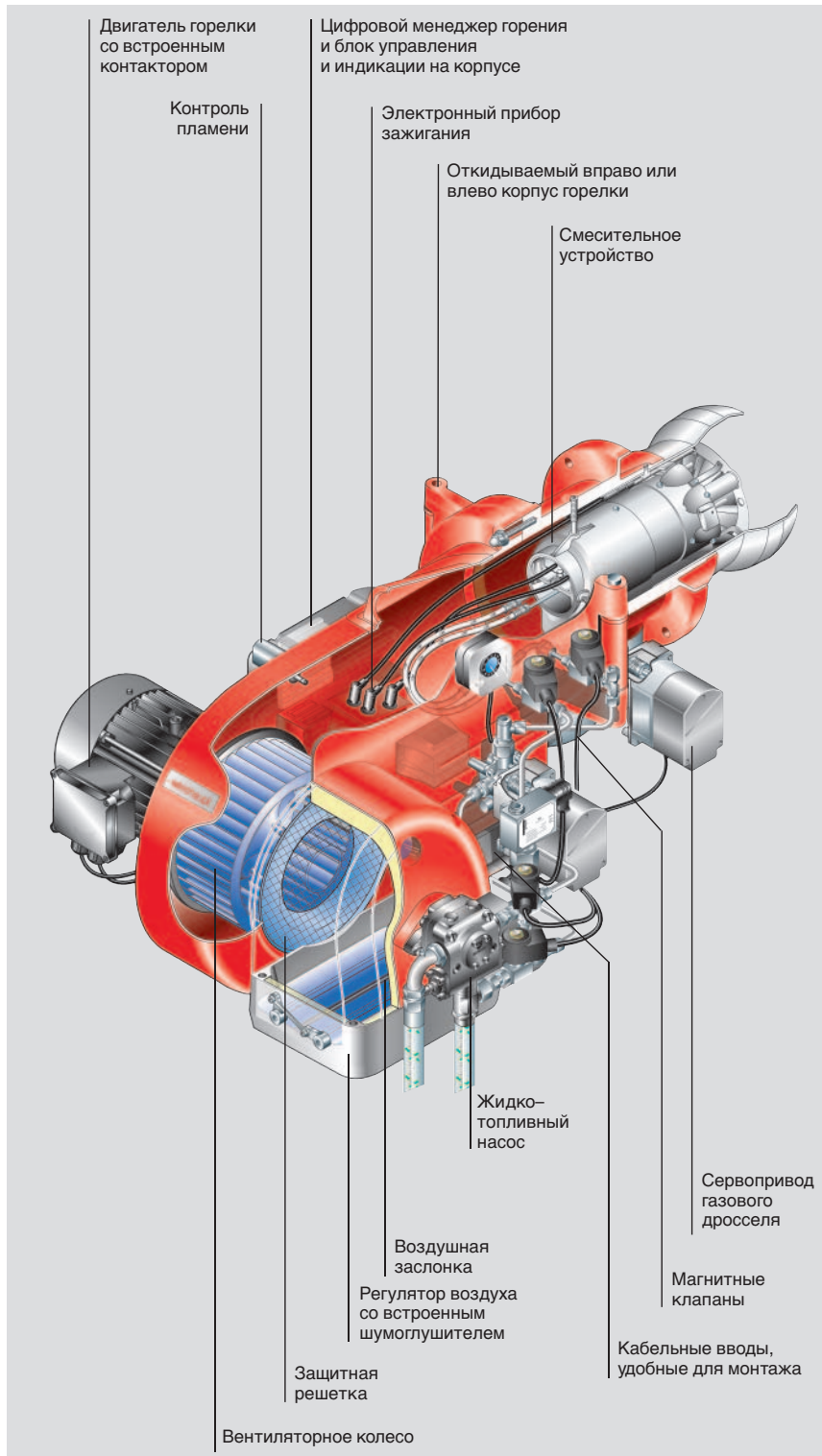
Эргономичная форма корпуса и специальная система подачи воздуха позволяют развить большую мощность горелки при сохранении компактности конструкции.

Малошумность

Благодаря оригинальной конструкции вентилятора новые горелки monarch® работают значительно тише своих предшественников.



Концепция горелок monarch® WM-GL 20



Убедительные аргументы

- Большая компактность по сравнению с горелками той же мощности предыдущего поколения
- Снижение уровня шумов при эксплуатации с помощью серийного шумоглушителя
- Более мощный вентилятор, специально разработанная геометрия конструкции и управления воздушной заслонки
- Все горелки WM-GL20 поставляются с настроенным по мощности смесительным устройством
- Серийный класс защиты IP54
- Доступность всех блоков горелки: смесительного устройства, воздушной заслонки и менеджера горения
- Надежность эксплуатации с серийным трехступенчатым (жидкотопливная часть), плавно-ступенчатым или модулируемым регулированием в зависимости от типа регулирования мощности
- Заводская функциональная проверка каждой горелки при помощи компьютерных программ
- По желанию заказчика горелки поставляются с готовыми подключениями и штекерами
- Прекрасное соотношение цены и качества
- Хорошо организованная сеть сервисного обслуживания

Охрана товарного знака

Горелки Weishaupt WM-20 серии monarch® носят товарный знак Европейского сообщества.

Цифровой менеджмент

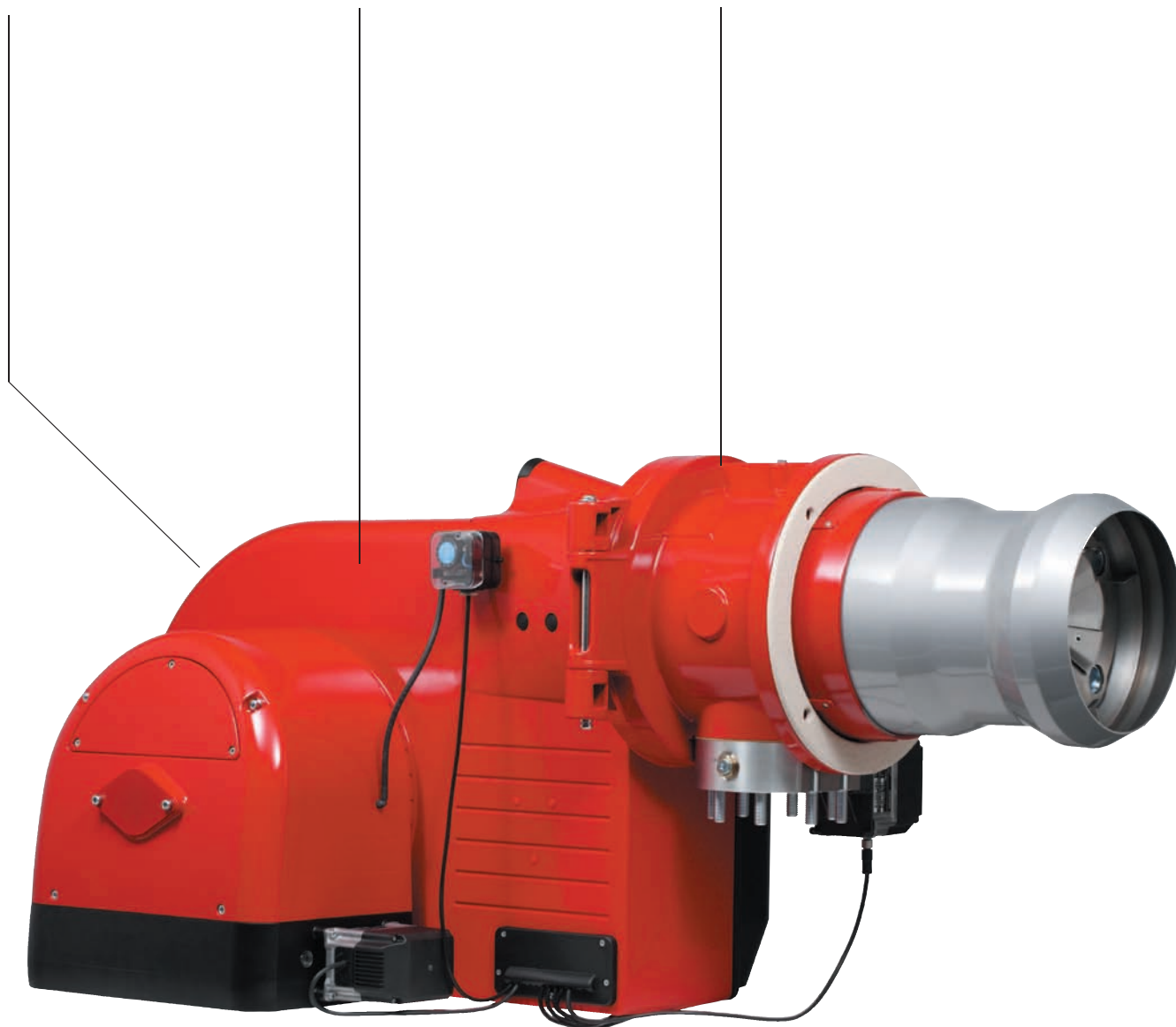
Цифровой менеджмент горения обеспечивает экономичность и надежность работы, а также простоту управления горелкой.

Компактность

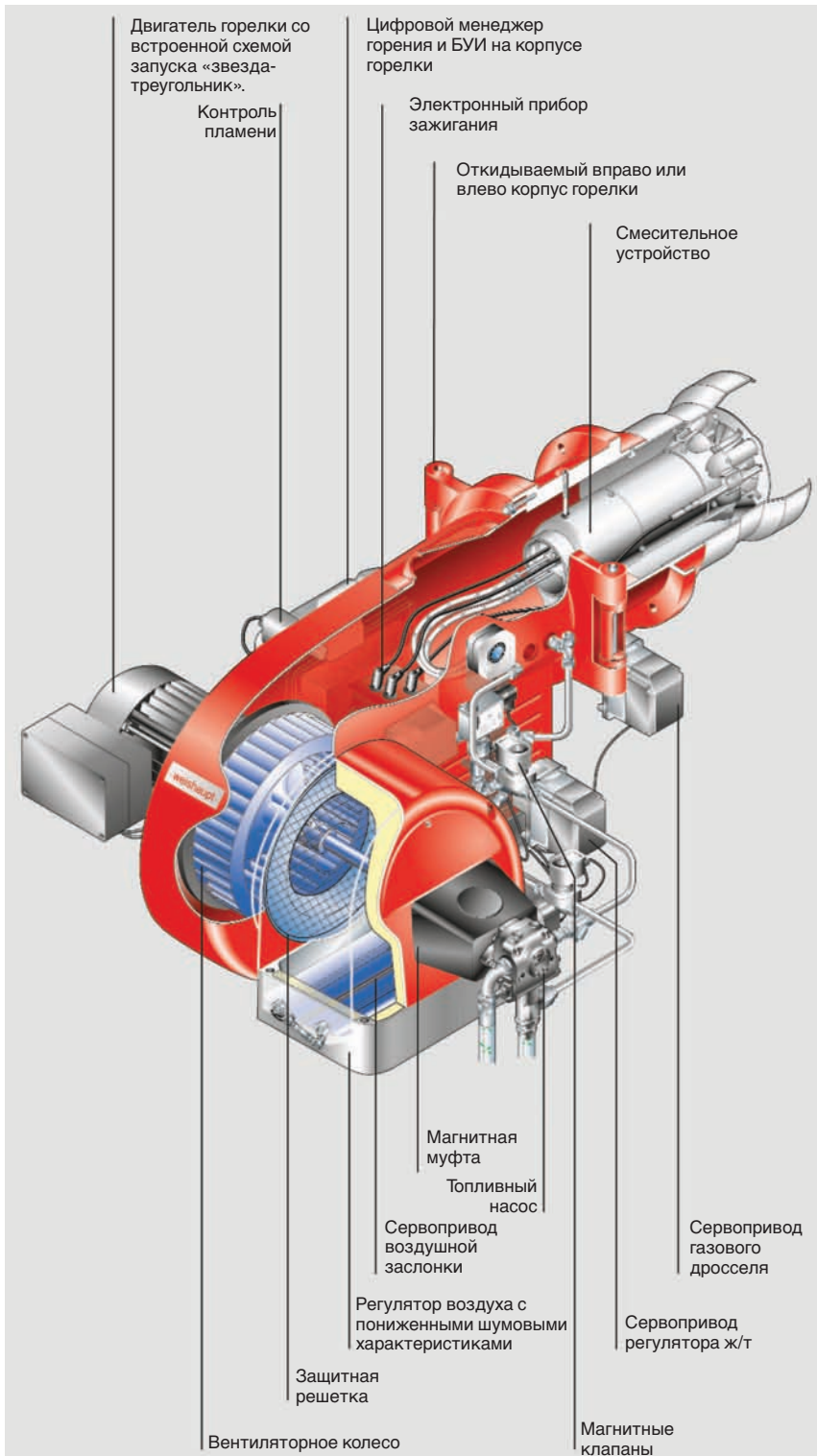
Эргономичная форма корпуса и специальная система подачи воздуха позволяют развить большую мощность горелки при сохранении компактности конструкции.

Малошумность

Благодаря оригинальной конструкции вентилятора новые горелки monarch® работают значительно тише своих предшественников.

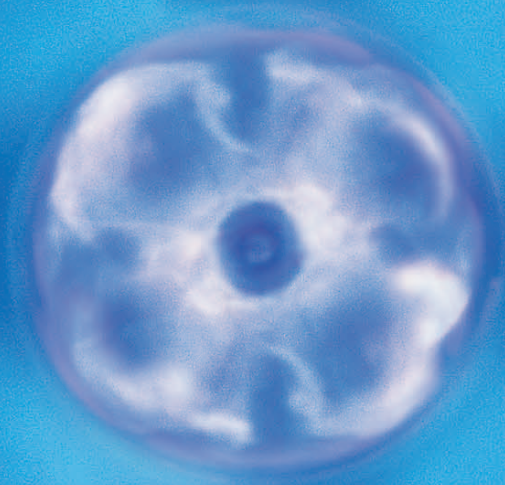


Концепция горелок monarch® WM 30

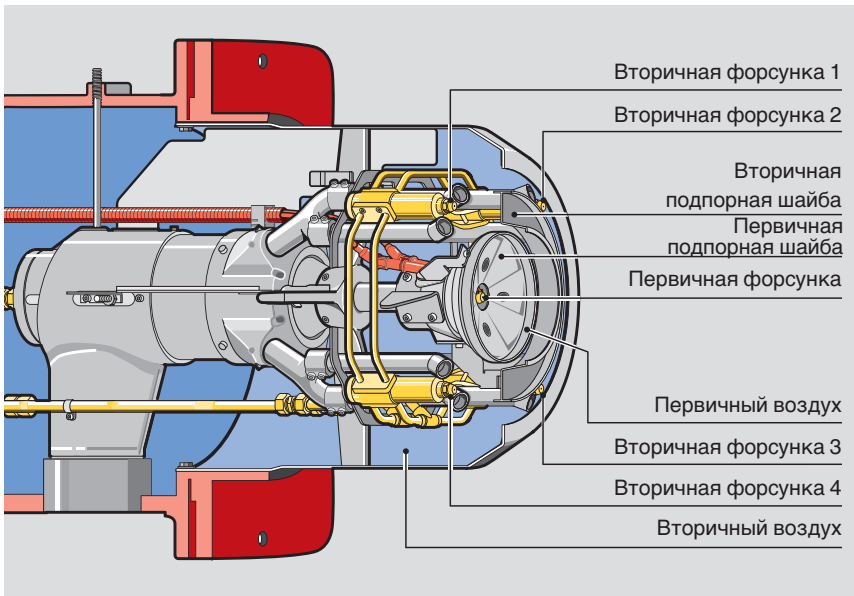


Убедительные аргументы

- Удобное переключение видов топлива (газ / дизель) на комбинированных горелках.
- Цифровой менеджмент горения с электронным связанным регулированием для всех типоразмеров горелок
- Компактность
- Снижение уровня шумов при эксплуатации за счет серийного шумоглушителя
- Более мощный вентилятор благодаря специально разработанной геометрии конструкции и управления воздушной заслонкой
- Все горелки WM 30 поставляются с настроенными по мощности смесительными устройствами
- Серийный класс защиты IP54
- Доступное расположение всех блоков горелки: смесительного устройства, воздушной заслонки и менеджера горения
- Надежность эксплуатации за счет серийного трехступенчатого или плавно-ступенчатого или модулируемого регулирования в зависимости от типа регулирования мощности
- Заводская функциональная проверка каждой горелки при участии компьютерных программ
- По желанию заказчика горелки поставляются с готовыми подключениями и штекерами
- Прекрасное соотношение цены и качества
- Хорошо организованная сеть сервисного обслуживания по всему миру

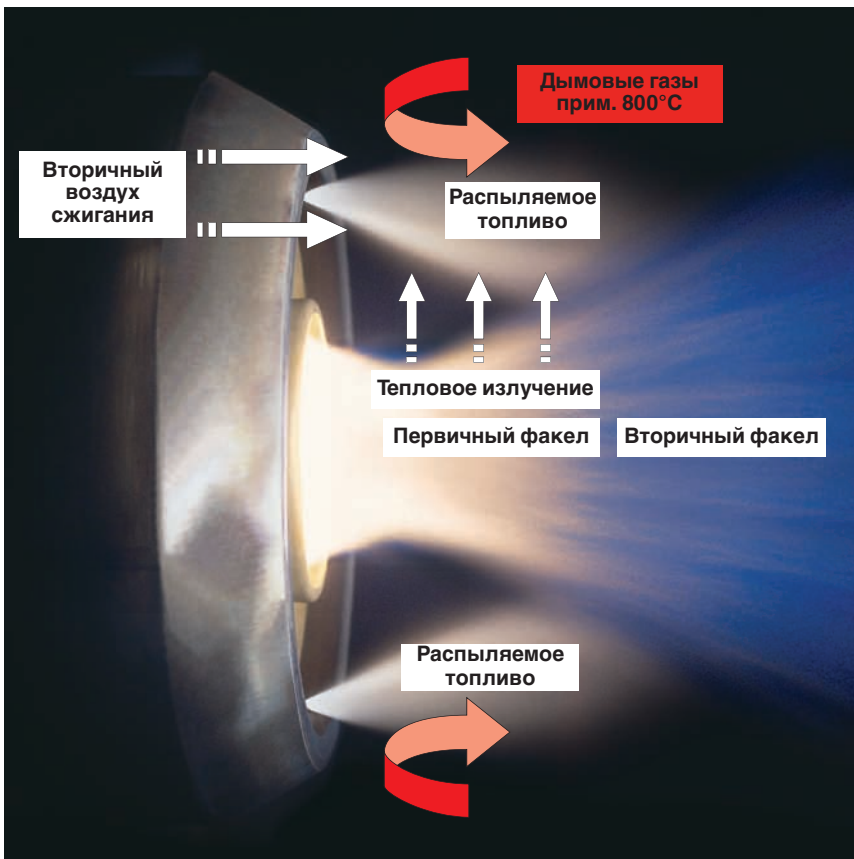


Концепция горелок multiflam®

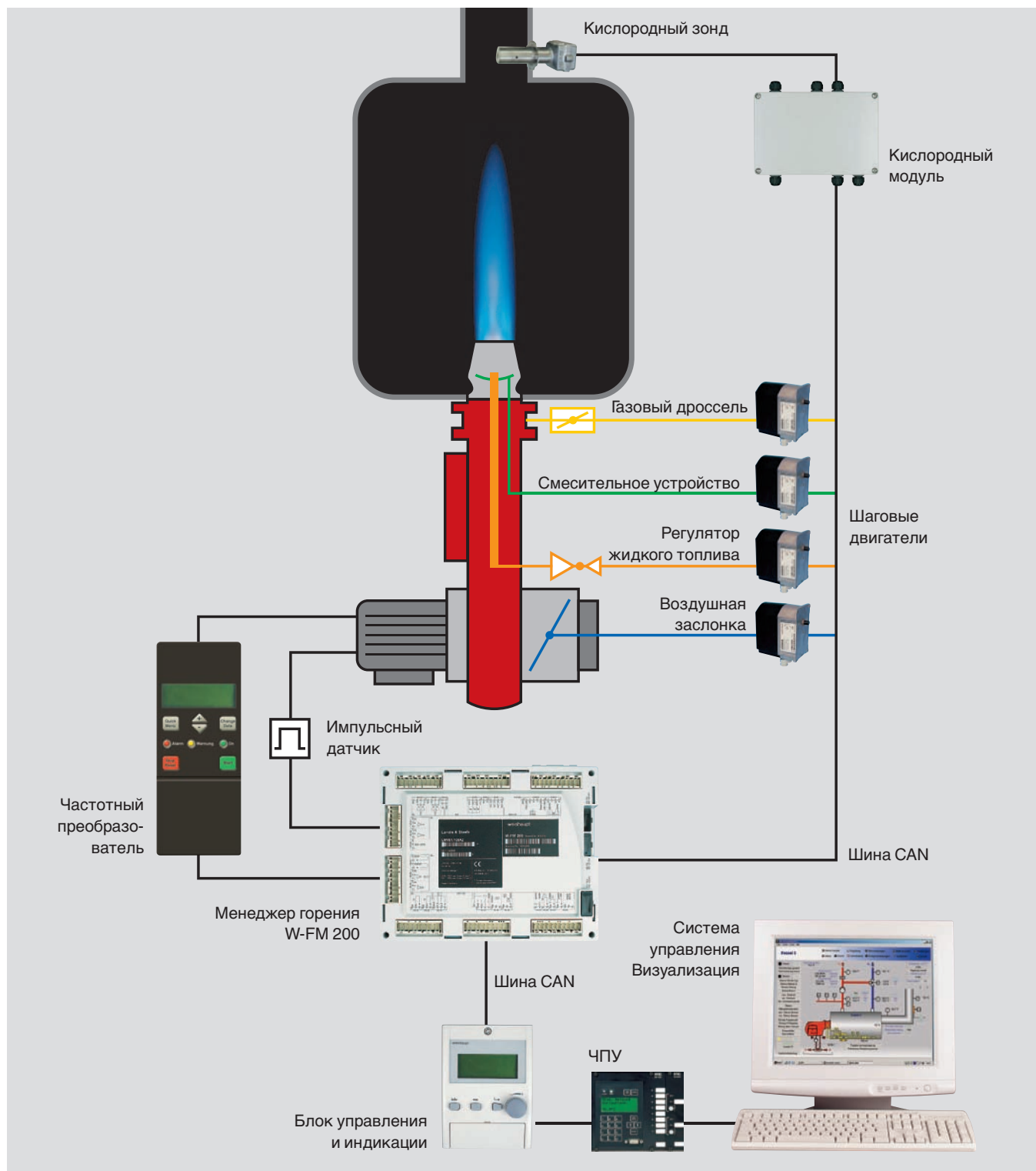


Убедительные аргументы

- Горелки multiflam® обеспечивают выполнение всех действующих международных требований по эмиссиям при сжигании жидкого топлива EL и природного газа
- Инновационная технология multiflam® позволяет отказаться от дополнительных устройств для сокращения выбросов NOx, например, системы рециркуляции дымовых газов или дополнительных блоков в котле: дополнительные инвестиции не требуются
- Перемещаемое смесительное устройство обеспечивает большой диапазон регулирования (газовые горелки до 1:8, жидкотопливные до 1:4)
Точную настройку давления смешивания можно провести на работающей установке
- Высокая поперечная нагрузка камеры сгорания, как правило, также не проблема
- Все горелки Weishaupt серии multiflam® прошли проверку TÜV на соответствие нормам EN 267 и EN 676, они соответствуют лучшему 3-ему классу эмиссий
- Многолетний практический опыт



Цифровой менеджмент горения

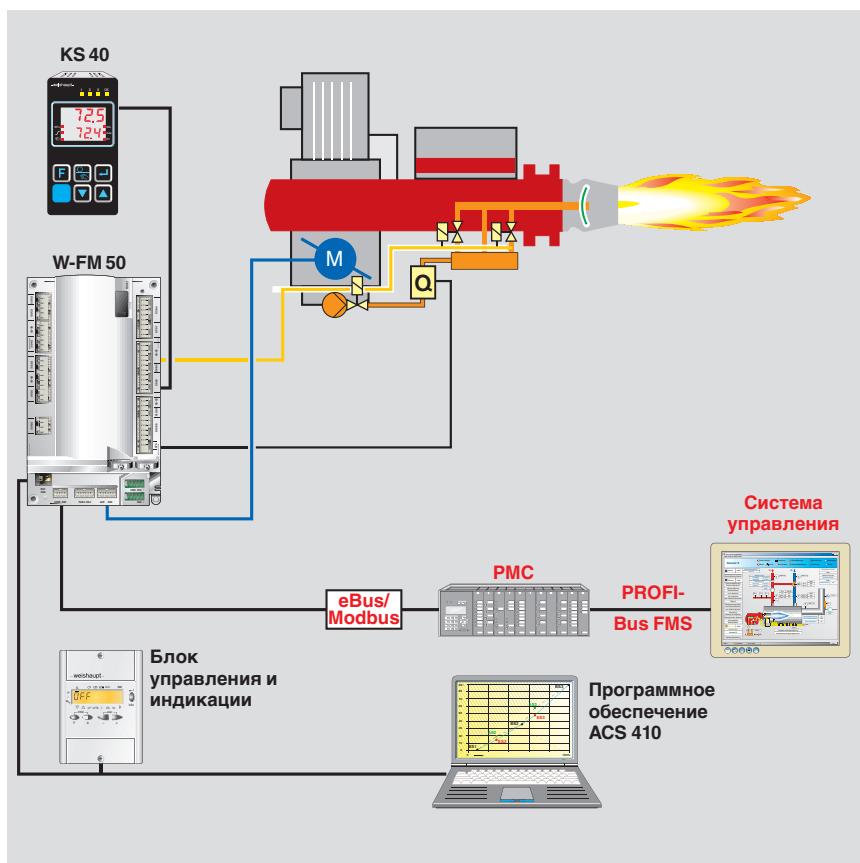


Системный обзор Цифровой менеджмент горения	W-FM 05	W-FM 10	W-FM 20	W-FM 21	W-FM 50	W-FM 100	W-FM 200
Один вид топлива	x	x	x	x	x	x	x
Два вида топлива						x	x
Одновременное сжигание двух видов топлива							x
Автомат горения для прерывистого режима эксплуатации	x	x	x	x	x	x	x
Автомат горения для длительного режима эксплуатации				x		x	x
Датчик пламени для прерывистого режима эксплуатации	QRB, ионизация	QRB, ионизация	QRB, ионизация	QRB, ионизация	QRB, ионизация	QRB, ионизация	QRB, ионизация
Датчик пламени для длительного режима эксплуатации				QRB, ионизация		QRI, ионизация	QRI, ионизация
Количество сервоприводов в электронном связанном регулировании			2	2	2	4	6
Сервоприводы с шаговым двигателем		x	x	x	x	x	x
Частотный преобразователь в пневматическом регулировании			x	x			
Частотный преобразователь в электронном связанном регулировании					x		x
Вход для кислородного зонда							x
Встроенный регулятор кислорода							x
Контроль герметичности газовых клапанов		x	x	x	x	x	x
Встроенный PID-регулятор температуры или давления с функцией самонастройки						Опция	x
Блок управления съемный (макс. удаление)			30 м	30 м	10 м	100 м	100 м
Счетчик расхода топлива			x	x	x ²⁾		x
Индикация теплотехнического КПД							x
Интерфейс шины eBUS	x	x	x	x	x	x	x
Интерфейс шины MODBus					x	x	x
Ввод в эксплуатацию с помощью ПК					x	x	x
Сервисное программное обеспечение					ACS 410	ACS 450	ACS 450
Типы горелок	WL 5 WL 10 C	WL 10 C WL 20 C	WL 30 C WL 40	WL 30 C WL 40	WM-L10 WM-L20 исп. Z/T/R	RL, G, GL, RGL 30–70	RL, G, GL, RGL 30–70
	WG 5 WG 10 C WG 30 C	WG 10 C WG 20 C WG 30 C WG 40 C	WG 10 C WG 20 C WG 40	WG 10 C WG 20 C WG 40	WM-G10 WM-G20 WM-G30	WKL, WKG WKGL, WM-GL, WMG 10, исп. ZMI	WKL, WKG WKGL, WM-GL, WMG 10, исп. ZMI
	одноступенчатые	двухступенчатые	двухступенчатые модулируемые	двухступенчатые модулируемые	двухступенчатые трехступенчатые модулируемые	двухступенчатые трехступенчатые модулируемые	двухступенчатые трехступенчатые модулируемые

¹⁾ в проекте

²⁾ не используется с частотным управлением

Цифровой менеджмент горения W-FM 50 - 3-ступенчатое регулирование



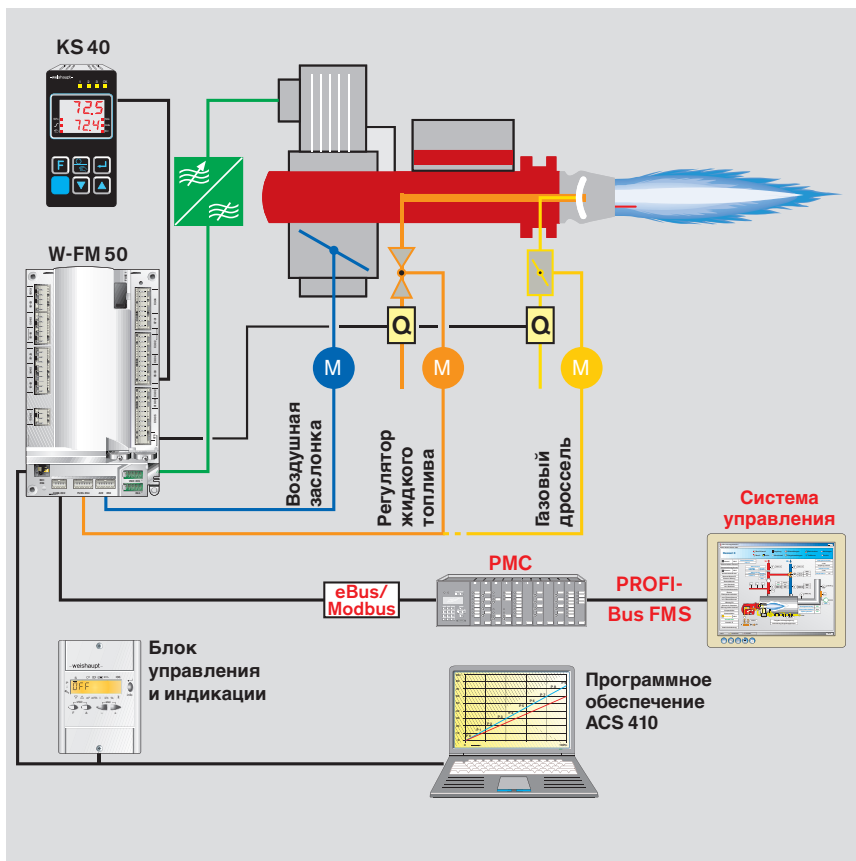
Убедительные аргументы

- Для однопаливных горелок (только ж/т или только газ)
- Настройка всех параметров при помощи блока управления и индикации (БУИ) с подсветкой и индикацией на основе символов
- Сервоприводы с шаговыми двигателями
 - высокая точность позиционирования
 - нет необходимости в настройках на сервоприводе
- Все штекеры подключены
- Программное обеспечение ACS 410 для ввода в эксплуатацию, сохранения данных, отображения данных графически, анализа ошибок
- Входы для термостатов или внешнего регулятора мощности для одноступенчатого, двухступенчатого и трехступенчатого регулирования
- Подключение к автоматике здания по шинам eBus или Modbus
- Вход для подключения счетчиков расхода топлива

Используется на горелках:

WM 10
WM 20
WM 30

Цифровой менеджмент горения W-FM 50 - модулируемое регулирование



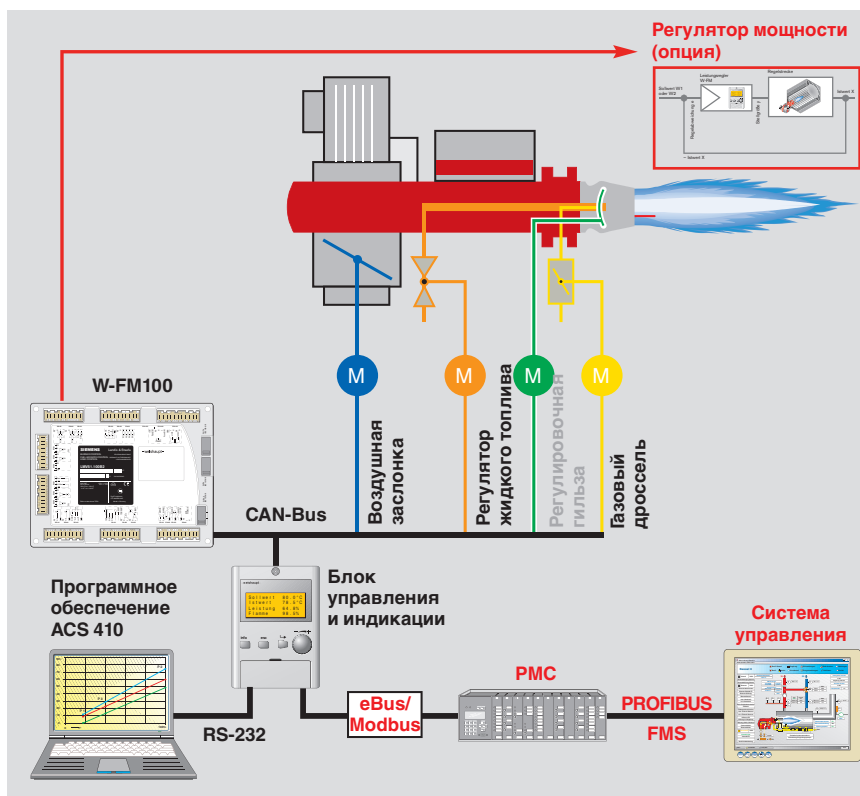
Убедительные аргументы

- Для однопаливных горелок (только ж/т или только газ)
- Настройка всех параметров при помощи блока управления и индикации (БУИ) с подсветкой и индикацией на основе символов
- Сервоприводы с шаговыми двигателями
 - высокая точность позиционирования
 - нет необходимости в настройках на сервоприводе
- Встроенный контроль герметичности
- Возможно использование частотного регулирования
- Все штекеры подключены
- Программное обеспечение ACS 410 для ввода в эксплуатацию, сохранения данных, графического отображения данных, анализа ошибок
- Вход для внешнего регулятора мощности
- Подключение к автоматике здания по шинам eBus или Modbus
- Вход для подключения счетчиков расхода топлива (если не используется частотное управление)

Используется на горелках:

WM 10
WM 20
WM 30

Цифровой менеджмент горения W-FM 100



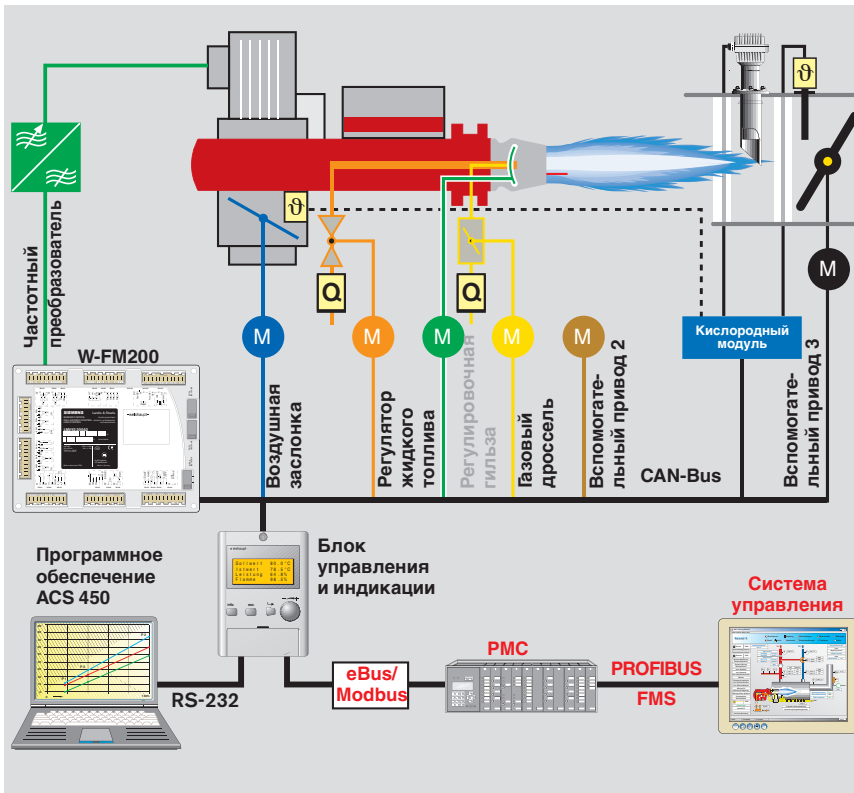
Убедительные аргументы

- Для жидкотопливных, газовых или комбинированных горелок
 - для длительного режима эксплуатации
 - для исполнения ZMI
- Блок управления и индикации с текстовой индикацией
- Сервоприводы с шаговыми двигателями
 - высокая точность позиционирования
- Встроенный блок контроля герметичности
- Возможность установки в шкаф управления
- Готовность к подключениям штекерами
- Программное обеспечение ACS 450 для ввода в эксплуатацию, сохранения данных, графического отображения данных, анализа ошибок
- Как опция - регулятор мощности с автоматической настройкой регулировочных параметров
- Подключение к автоматике здания по шинам eBus или Modbus

Используется на горелках:

WM 10
WM 20
Monarch 3 – 11
Промышленные горелки 30 – 70
Горелки WK 40 – 80

Частотное управление и кислородное регулирование с менеджером горения W-FM 200



Убедительные аргументы

- Для жидкотопливных, газовых или комбинированных горелок
 - для длительного режима эксплуатации
 - для исполнения ZMI
 - в сочетании с частотным управлением
 - в сочетании с кислородным регулированием
 - при использовании счетчиков топлива
- Блок управления и индикации с текстовой индикацией
- Сервоприводы с шаговыми двигателями
 - высокая точность позиционирования
- Встроенный блок контроля герметичности
- Возможность установки в шкафу управления
- Готовность к подключениям штекерами
- Программное обеспечение ACS 450 для ввода в эксплуатацию, сохранения данных, графического отображения данных, анализа ошибок
- Серийно установленный регулятор мощности с автоматической настройкой регулировочных параметров
- Подключение к автоматике здания по шинам eBus или Modbus

Используется на горелках:

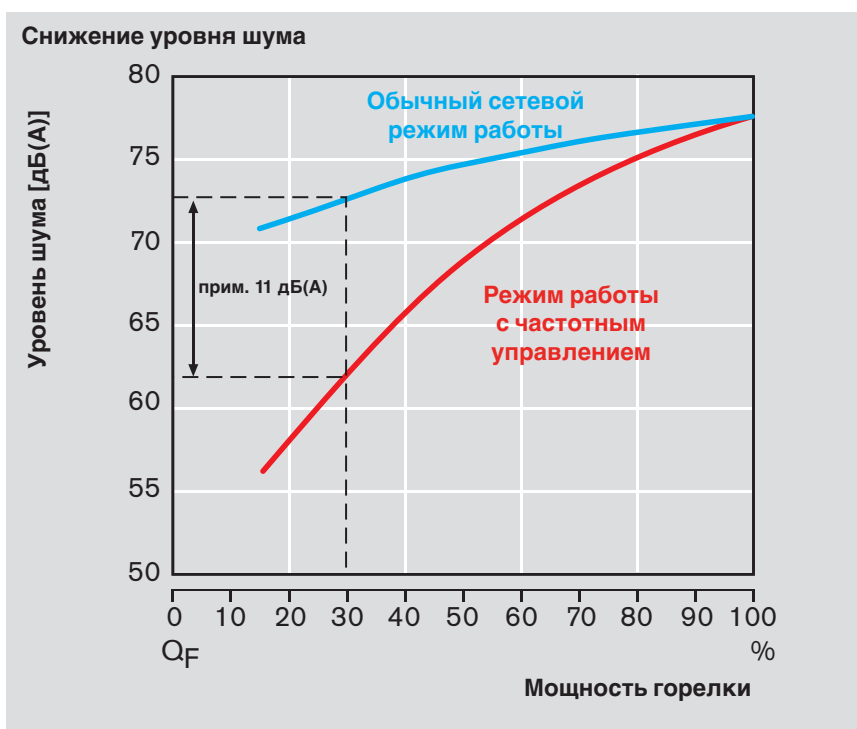
WM 10
 WM 20
 Monarch 3 – 11
 Промышленные горелки 30 – 70
 Горелки WK 40 – 80

Преимущества частотного управления



Частотное управление для экономии электроэнергии.

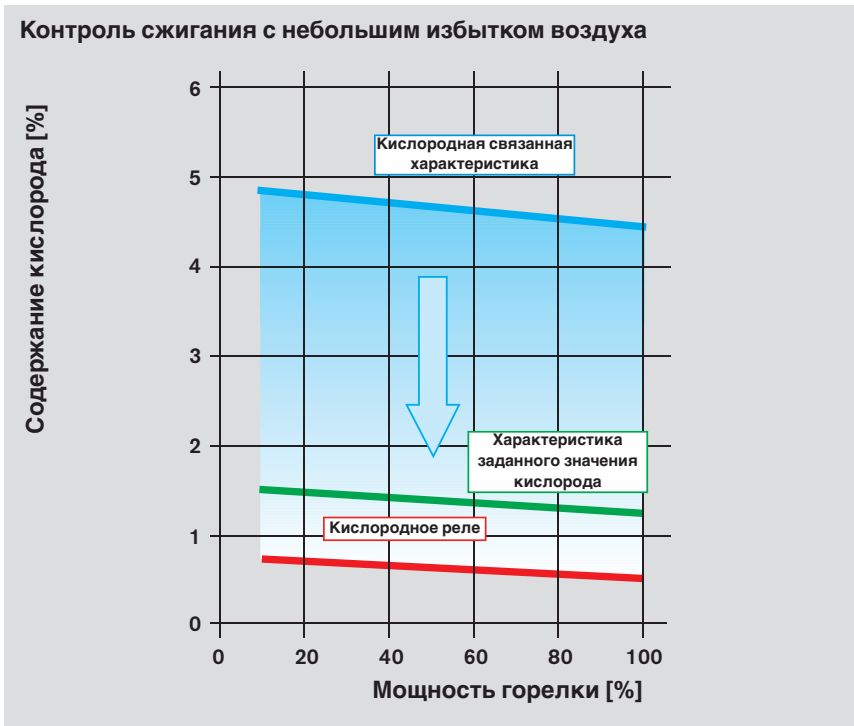
В сочетании с частотным управлением на частичной нагрузке электрическая потребляемая мощность двигателя вентилятора значительно снижается.



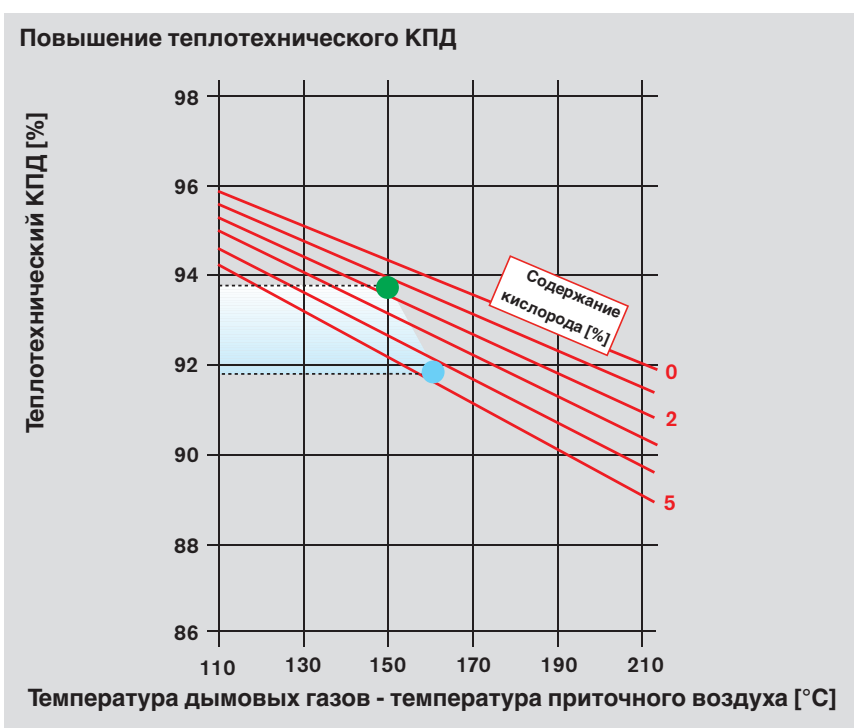
Частотное управление для снижения уровня шума.

В диапазоне частичной нагрузки снижение частоты вращения обеспечивает более низкий уровень шума. Вентиляторная станция подает воздух в количестве, необходимом для оптимальных параметров сжигания.

Преимущества кислородного регулирования



Кислородное регулирование для контроля параметров сжигания при низком избытке воздуха. Надежный контроль параметров сжигания за счет постоянного измерения остаточного кислорода в дымовых газах.

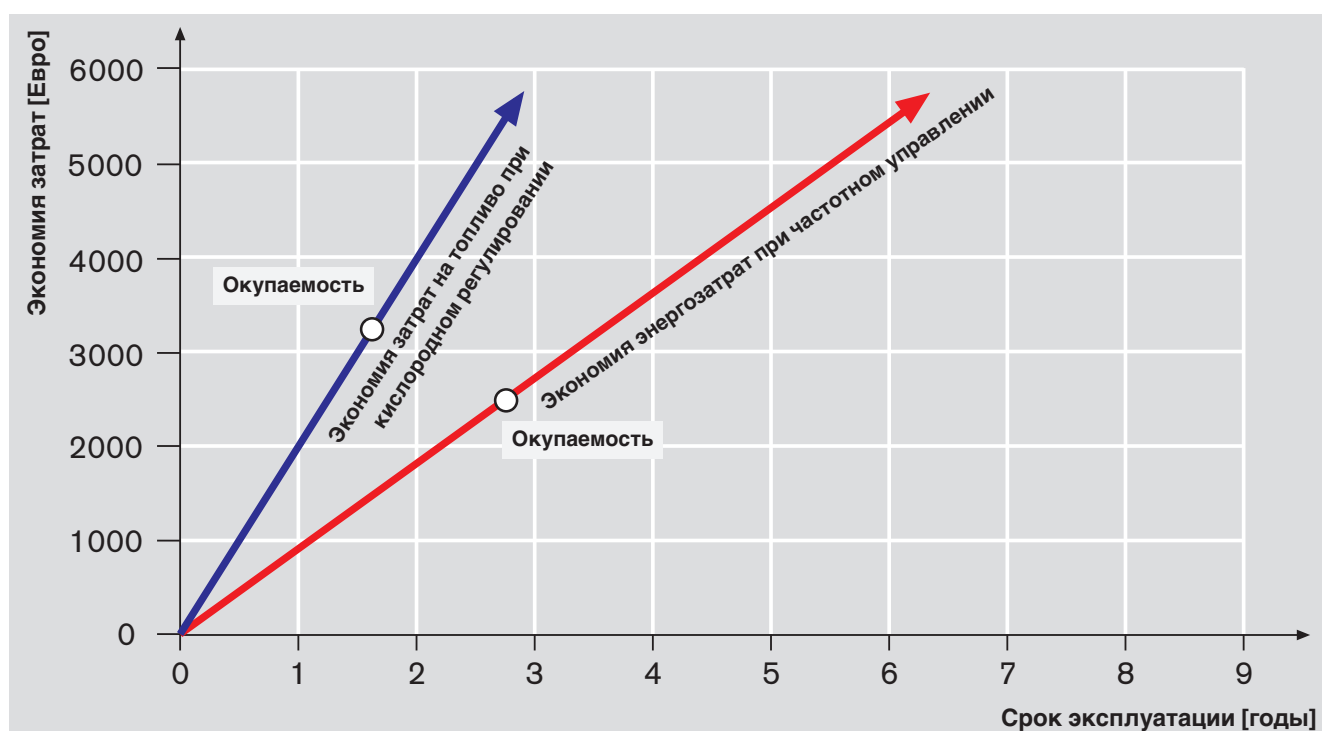


При ограниченном избытке воздуха содержание кислорода в дымовых газах ниже и, следовательно, ниже температура дымовых газов. Это позволяет повысить теплотехнический КПД на 3%.

Частотное и кислородное регулирование. Расчет расходов

Базовая цена горелки		Базовый расчет	
G70/4-A, ZM-NR <small>(мощность горелки 1000 - 11 700 кВт)</small>	51 004 Евро	Средняя мощность горелки	≈ 5500 кВт
Газовая арматура DN 100 в комплекте	5 083 Евро	Рабочие часы	4500 ч
Шкаф управления	4 887 Евро	Топливо	природный газ E
Общая стоимость	60 974 Евро	Стоимость топлива	0,067 Евро/м ³
		Стоимость электроэнергии	0,069 Евро/кВтч
		Затраты на топливо в год	161 070 Евро
		Затраты на электроэнергию в год	9 931 Евро
Увеличение стоимости для кислородного регулирования <small>(W-FM 200, O₂-модуль, O₂-зонд, принадлежности)</small>	5 072 Евро	Снижение затрат на топливо на 2%	3 221 Евро
		Окупаемость	≈ 1,6 года
Увеличение стоимости для частотного регулирования <small>(частотный преобразователь и тормозной реостат в шкафу управления)</small>	7 039 Евро	Экономия энергозатрат до 75%	2 483 Евро
		Окупаемость	≈ 2,8 года

(Эти расчетные данные являются примерными)



Технические преимущества по доступным ценам Горелки WM-G 10, арматура 2”

WM-G 10: Стандартное исполнение, цифровой менеджер горения W-FM 50, функция контроля герметичности встроена в менеджер горения, заводская настройка положения смесительного устройства и настроек рабочих точек. Точность настройки сервоприводов - 0,1°


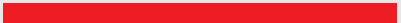







G 3/G 5: стандартное исполнение со встроенным коммутационным блоком, автомат горения LFL, необходим блок контроля герметичности клапанов, предварительных настроек нет, точность настройки сервопривода - 2-3°

Сравниваются горелки примерно одинаковой мощности, с одинаковой арматурой резьбового исполнения 2”, но с различными типами регулирования (механическое и электронное связанное регулирование).

Мощность котла [кВт]	Раньше	Сейчас	Цены 2009 г.	Разница в стоимости
900	G5/2-D, ZMD 7237 Евро	WM-G 10/4 6651 Евро		8,8%
770	G5/1-D, ZMD 6807 Евро	WM-G 10/3 6580 Евро		3,5%



- Цифровой менеджмент горения
Три менеджера горения на выбор
– W-FM 50
– W-FM 100 и W-FM 200
- Блок управления и индикации с менеджером W-FM 50 на основе символов (с подсветкой)
- Блок управления и индикации с менеджером W-FM 100 или W-FM 200 с текстовой индикацией
- Газовые горелки модулируемые (исп. ZM и ZM-LN)
Исполнение ZMI с W-FM 100/200
- Снижение уровня шума благодаря шумоглушителю воздухозаборника
- Эргономичная форма корпуса обеспечивает
– большой диапазон мощности
– высокую стабильность факела
- Возможность подачи воздуха из других помещений
- Все компоненты подключаются при помощи штекеров (простота монтажа)
- Силовой контактор встроен в двигатель
- Серийный класс защиты IP54

Тип горелки	Диапазон мощности
WM-G 10/1 ZMI	20 кВт  400 кВт
WM-G 10/2	55 кВт  650 кВт
WM-G 10/2 LN	75 кВт  630 кВт
WM-G 10/2 ZMI	30 кВт  650 кВт
WM-G 10/3	110 кВт  1.000 кВт
WM-G 10/3 LN	125 кВт  900 кВт
WM-G 10/3 ZMI	50 кВт  1.000 кВт
WM-G 10/4	120 кВт  1.250 кВт
WM-G 10/4 ZMI	60 кВт  1.250 кВт

Срок поставки 3 – 5 недель
Гарантийный срок - 2 года

Технические преимущества по доступным ценам Горелки WM-G 20, арматура 2”

(WM-G 20: Стандартное исполнение, цифровой менеджер горения W-FM 50, функция контроля герметичности встроена в менеджер горения, заводская настройка положения смесительного устройства и рабочих точек, точность настройки сервоприводов 0,1°.

G 30: стандартное исполнение с менеджером горения W-FM 100, со встроенным коммутационным блоком, предварительной настройки рабочих точек нет, точность настройки сервоприводов 0,1°.

G 7/G 8: стандартное исполнение со встроенным коммутационным блоком, автомат горения LFL, необходим блок контроля герметичности клапанов, предварительных настроек нет, точность настройки сервоприводов 2-3°).

Мощность котла [кВт]	Раньше	Сейчас	Цены 2009 г.	Разница в стоимости
1.700	G30/2-A, ZM 13935 Евро	WM-G 20/3 9169 Евро		52%
1.350	G7/1-D, ZMD 8277 Евро	WM-G 20/2 8204 Евро		1%



- Компактность и высокая мощность
- Цифровой менеджмент горения с электронным связанным регулированием для всех типоразмеров горелки
- Малошумность благодаря серийному шумоглушителю воздухозаборника
- Более мощный вентилятор за счет специально разработанной геометрии конструкции и управления воздушными заслонками
- Все горелки WM-G 20 поставляются с настроенным по мощности смесительным устройством
- Силовой контактор встроен в двигатель
- Серийный класс защиты IP54
- Доступность всех блоков горелки: смесительного устройства, воздушной заслонки и менеджера горения
- Надежность эксплуатации с серийным плавно-ступенчатым или модулируемым регулированием
- Заводская функциональная проверка каждой горелки при помощи компьютерных программ
- По желанию заказчика горелки поставляются с готовыми подключениями и штекерами
- Прекрасное соотношение цены и качества
- Хорошо организованная сеть сервисного обслуживания

Тип горелки	Диапазон мощности
WM-G 20/2	250 кВт 2.100 кВт
WM-G 20/3	350 кВт 2.600 кВт

Срок поставки 3 – 5 недель
Гарантийный срок - 2 года

Технические преимущества по доступным ценам Горелки WM-L 10

WM-L 10: Стандартное исполнение, со встроенным цифровым менеджером W-FM 50, предварительные настройки по топливу и воздуху выполнены, выполнена предварительная настройка смесительного устройства.

L 3, L 5: Стандартное исполнение, со встроенным коммутационным блоком, с автоматом горения LOA/LAL, предварительных настроек по топливу и воздуху нет

Мощность котла [кВт]	Раньше	Сейчас	Цены 2009 г.	Снижение стоимости
850	L5Z 4329 Евро	WM-L 10/4 4288 Евро		1%
	L5T 4943 Евро			15,3%
500	L3T-A, D-C 4551 Евро	WM-L 10/3 3957 Евро		5%
400	L3T-A, D 4458 Евро	WM-L 10/2 3559 Евро		24%



- Цифровой менеджер горения для горелок всех типоразмеров – W-FM 50, W-FM 100 и W-FM 200
- Блок управления и индикации с менеджером W-FM 50 на основе символов (с подсветкой)
- Блок управления и индикации с менеджером W-FM 100 или W-FM 200 с текстовой индикацией
- Жидкотопливные горелки 3-ступенчатого (Т) или модулируемого исполнения (R)
- Все горелки WM-L 10 поставляются с настроенным по мощности смесительным устройством и установленными форсунками
- Малошумность благодаря серийному шумоглушителю воздухозаборника
- Эргономичная форма корпуса обеспечивает – большой диапазон мощности – высокую стабильность факела
- Возможность подачи воздуха из других помещений
- Все компоненты подключаются при помощи штекеров (простота монтажа)
- Силовой контактор встроен в двигатель
- Серийный класс защиты IP54

Тип горелки	Диапазон мощности
WM-L 10/2	150 кВт 600 кВт
WM-L 10/3	250 кВт 800 кВт
WM-L 10/4	325 кВт 1.120 кВт

Срок поставки 3 – 5 недель
Гарантийный срок - 2 года

Технические преимущества по доступным ценам Горелки WM-L 20, исп. Т

WM-L 20: Стандартное исполнение, со встроенным цифровым менеджером W-FM 50, предварительные настройки по топливу и воздуху выполнены, предварительная настройка смесительного устройства выполнена

L 30: Стандартное исполнение, со встроенным коммутационным блоком, с цифровым менеджером горения W-FM 100, предварительные настройки по топливу и воздуху выполнены

L 7, L 8: Стандартное исполнение, со встроенным коммутационным блоком, с автоматом горения LAL, предварительных настроек по топливу и воздуху нет

Мощность котла [кВт]	Раньше	Сейчас	Цены 2009 г.	Снижение стоимости
1.850	L30Z/2-A 9133 Евро L30T/2-A 9817 Евро	WM-L 20/3 6662 Евро		37%
				47,4%
2.100	L8T/2, D 6764 Евро	WM-L 20/3 6662 Евро		1,5%
1.950	L8T, D 6583 Евро	WM-L 20/2 6293 Евро		4,6%
1.550	L7T/2, D 6295 Евро	WM-L 20/1 5903 Евро		6,6%



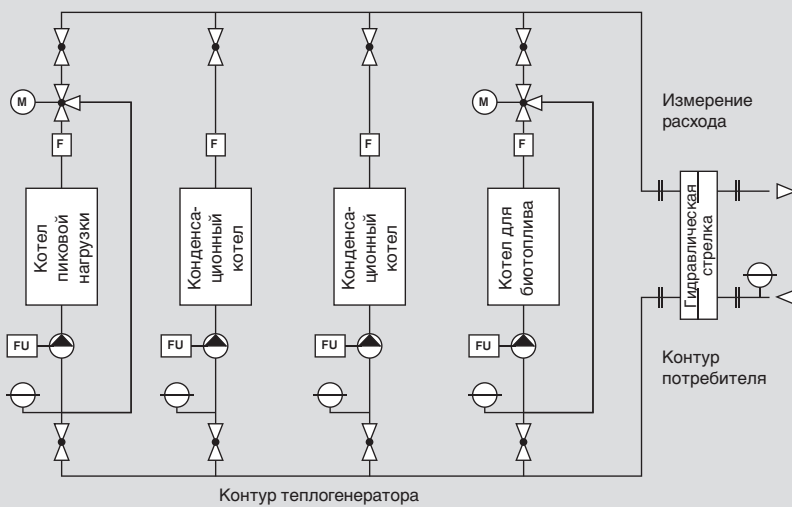
- Компактность и высокая мощность
- Цифровой менеджмент горения с электронным регулированием для всех типоразмеров горелки
- Малошумность благодаря серийному шумоглушителю воздухозаборника
- Более мощный вентилятор за счет специально разработанной геометрии конструкции и управления воздушной заслонки
- Все горелки WM-L 20 поставляются с настроенным по мощности смесительным устройством и установленными форсунками
- Силовой контактор встроен в двигатель
- Серийный класс защиты IP54
- Доступность всех блоков горелки: форсунок, резьбовых соединений, воздушных заслонок и менеджера горения
- Надежность эксплуатации с серийным трехступенчатым регулированием
- Заводская функциональная проверка каждой горелки при помощи компьютерных программ
- По желанию заказчика горелки поставляются с готовыми подключениями и штекерами
- Прекрасное соотношение цены и качества
- Хорошо организованная сеть сервисного обслуживания

Тип горелки	Диапазон мощности
WM-L 20/1	400 кВт 1.400 кВт
WM-L 20/2	600 кВт 2.100 кВт
WM-L 20/2	800 кВт 2.600 кВт

Срок поставки 3 – 5 недель
Гарантийный срок - 2 года

Система многокотлового регулирования Weishaupt

Принципиальная схема гидравлики установки



Убедительные аргументы

- Экономия электроэнергии и оптимальная характеристика включения системы
- Надежность эксплуатации
- Рациональное использование теплогенератора
- Отличные характеристики регулирования
- Несложное подключение гидравлики и системы

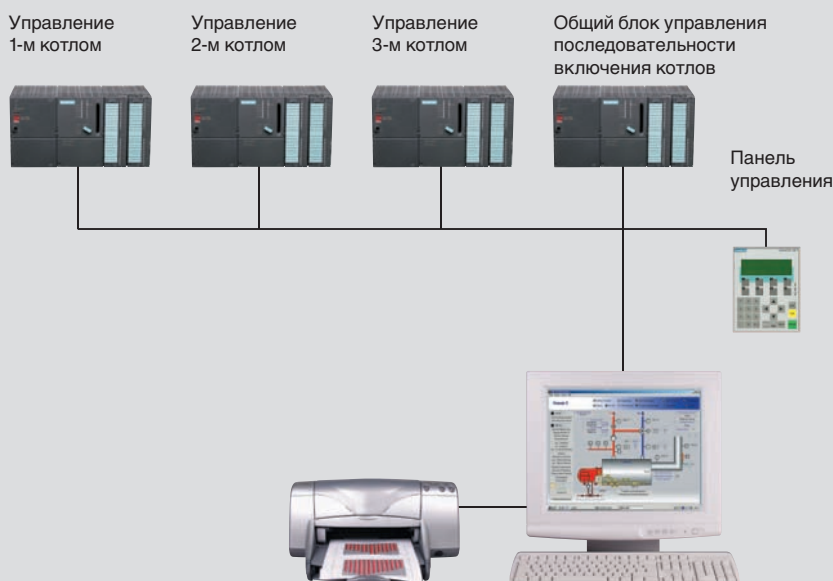
Отличительные характеристики

- Модульная компоновка
- Открытая коммуникация по шине
- Текстовая или графическая индикация для управления
- Дистанционная аварийная сигнализация
- Подключение к системе управления зданием
- Программируемое управление в промышленном стандарте
- Визуализация
- Встраивание в шкаф управления требуемых функций по требованию клиента (напр., регулирование сетевых насосов или отопительных контуров, поддержание давления и т. п.)

Пакет услуг Weishaupt

- Консультирование
- Фактический анализ на месте установки
- Поддержка при проектировании
- Предложение без обязательств
- Большой сервисный пакет
 - поставка всех необходимых компонентов
 - монтаж
 - управление по согласованию с клиентом
 - индивидуальное программное обеспечение
 - ввод в эксплуатацию
 - круглосуточная сервисная служба 365 дней в году

Концепция автоматизации



Использование биотоплива

Топливо	Топливная спецификация	Используемая горелочная технология	Примечания
Рапсовый метиловый эфир (RME)	DIN EN 14213 DIN EN 14214	Ступенчатые горелки monarch и промышленные горелки типа L и GL	Специальное исполнение Ступень 1 – ж/т EL, Ступень 2 (и ступень 3) – RME
		Модулируемые горелки от типоразмера 30 типа RL и RGL	Специальное исполнение
Рапсовое масло холодного отжима	DIN 51605 и качество по стандарту для рапсового масла	Горелки AL	Специальное исполнение Ступень 1 – ж/т EL, Ступень 2 – рапсовое масло
Спирты	требуется анализ	Ступенчатые горелки monarch и промышленные горелки типа L и GL	Специальное исполнение Ступень 1 – ж/т EL, Ступень 2 (и ступень 3) – Спирты
Животные жиры	требуется анализ (особое внимание к содержанию воды и примесей)	Модулируемые горелки от типоразмера 30 типа RMS и RGMS	Специальное исполнение

Использование вышеназванных особых видов топлива в каждом отдельном случае необходимо согласовывать с отделом технического консультирования Weishaupt.

Топливо растительного происхождения ввиду содержания в них ненасыщенных кислот жирного ряда больше подвержены микробиологическим процессам и процессам окисления.

Как следствие:

- Ограничение объемов хранения
- Желательно предусмотреть 2 топливных бака для обеспечения возможности опорожнения одного из них

Условия:

- Низкая температура хранения (прим. 5 - 10°C)
- Без подогрева бака (во избежание активизации процесса старения)
- Бак устанавливать в темном месте
- Ограничить доступ кислорода до минимума
- Исключить попадание воды
- Не использовать бак и топливопроводящие элементы из меди или латуни
- Забор топлива при помощи шланга с поплавком
- Резервный бак чистить 1-3 раза в год, доступность
- Максимальный срок хранения топлива - 9 месяцев

Основные условия для использования биогазов

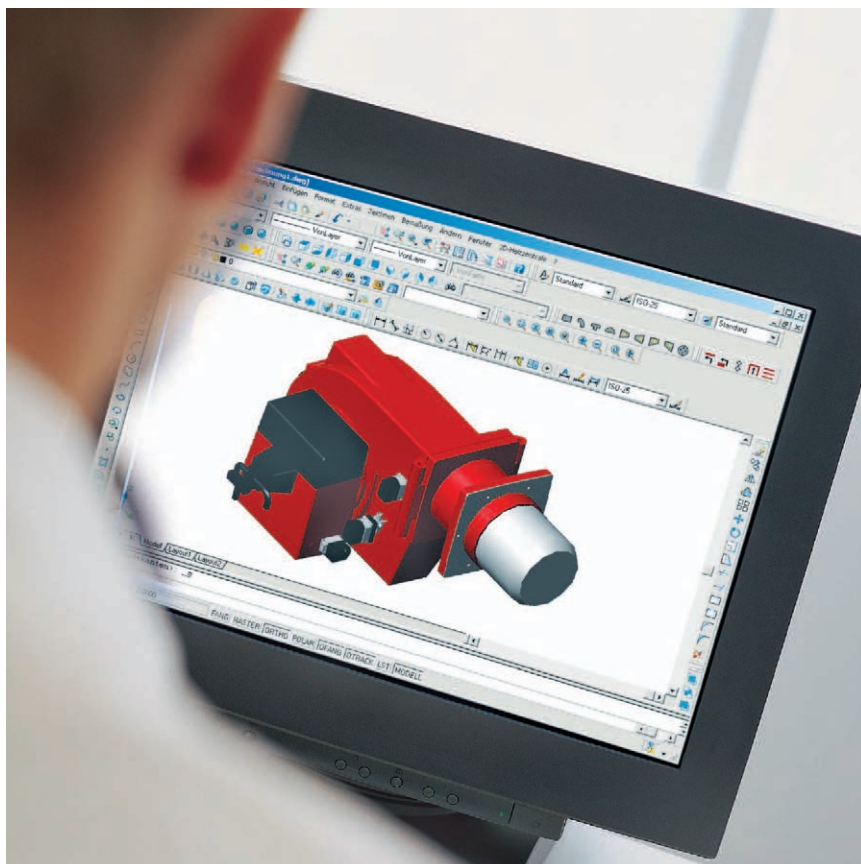
Важны также следующие условия:

- Минимальная доля метана 50%
- Содержание углеводородов C5+ менее 2,5%
- Максимальная относительная влажность 60%
- Газовые примеси в соответствии с нормативом G 260 (DVGW), раздел 3.3
- Серные соединения менее 0,1%
- Топливо по возможности постоянного качества
- По возможности постоянное давление газа

Дополнительно для газа после очистных сооружений:

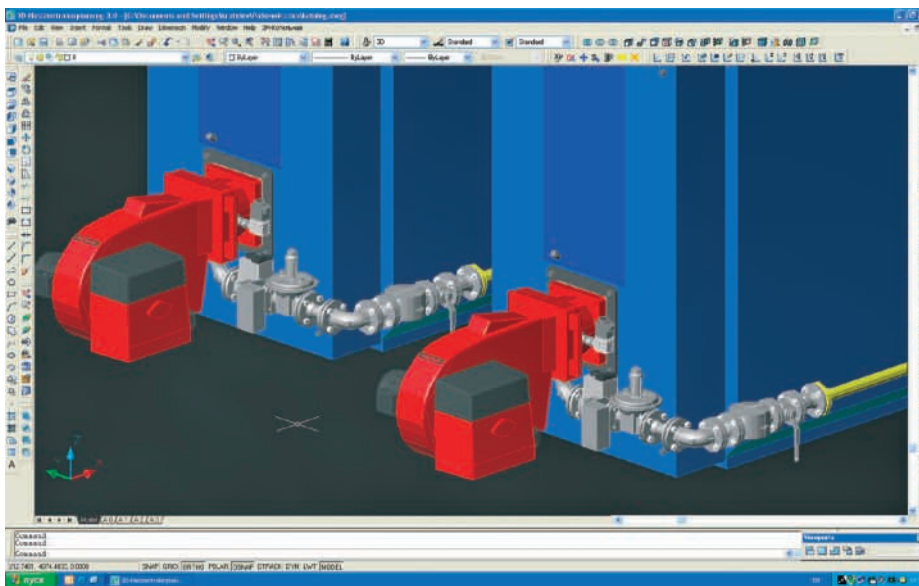
- Не использовать арматуру из цветных металлов

Библиотека данных по продукции Weishaupt Программное обеспечение для проектирования

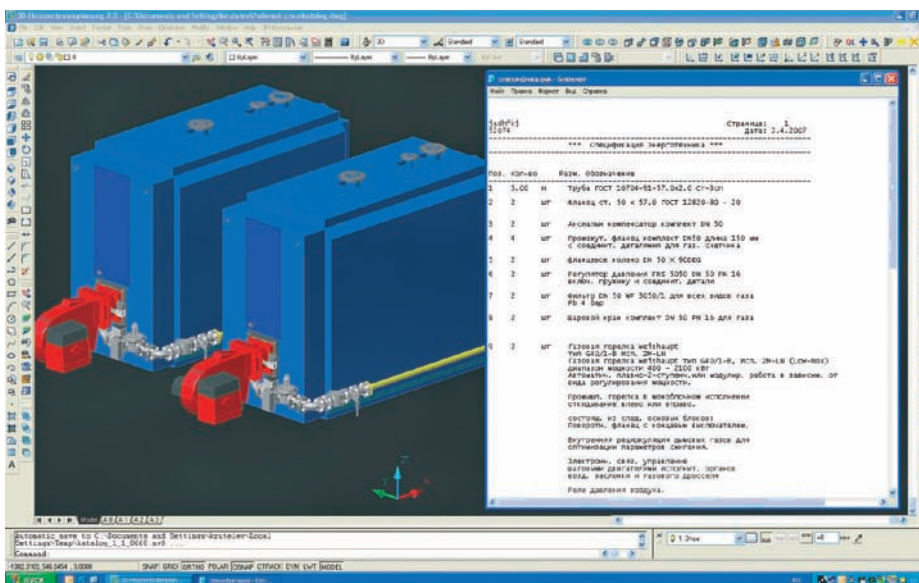


Убедительные документы

- Встроенная функция спецификации
 - автоматическое составление спецификации
 - оптимальный обзор
- Описательные тексты в формате Datanorm
 - краткое или полное описание
 - обработка в текстовом редакторе или Excel
- Точное до миллиметра изображение горелок Weishaupt и принадлежностей к ним
 - чертежи в формате CAD в двухмерном изображении
 - модели в формате AutoCAD в трехмерном изображении
- Объекты в трехмерном изображении
 - передача данных в компьютерные программы для проектирования котельных в трехмерном изображении liNear
- Быстрое и точное проектирование
 - профессионализм
 - снижение затрат

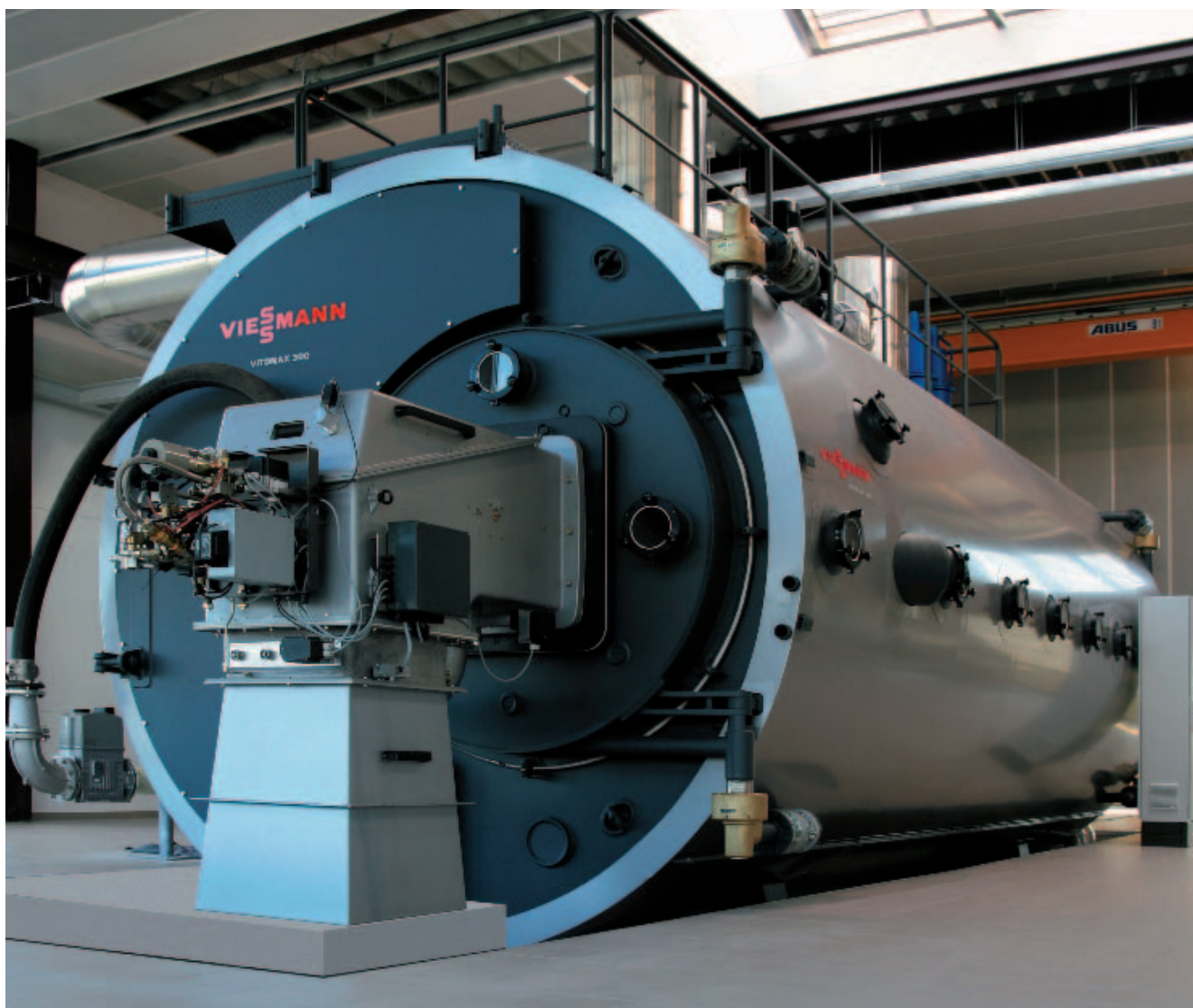


Подробное изображение с проектированием котельных в 3-мерном изображении



Функция спецификации с проектированием котельных в 3-мерном изображении

Самый большой испытательный стенд в мире



Испытательный стенд горелок большой мощности в институте исследований и развития Weishaupt по сжиганию жидкого топлива и газа

Усовершенствование теплогенераторов и горелок происходит постоянно. Мы работаем и будем продолжать работать над сохранением и расширением наших позиций. Начиная с конструирования и создания образцов оборудования и заканчивая испытательными участками, оборудованными по последнему слову техники — все сосредоточено в одном здании.

Сервис: Успех обеспечивает качество



Сервисная служба в Германии

- 328 сервисных техников в филиалах
- 45 сервисных техников в представительствах завода
- 260 сервисных техников в дочерних компаниях
- 460 сервисных техников в зарубежных представительствах и репрезентативных бюро
- прим. 1000 сервисных автомобилей



Сервисная служба в России

- **50** сервисных техников в филиалах РАЦИОНАЛ
- **25** сервисных автомобилей
- Склад запасных деталей в филиалах
- Склад запасных частей на заводе
- 24-часовая сервисная служба

В Германии

- Прим. **800** пакетных поставок в день
- Прим. **5000** запасных деталей в день

В России

- Центральный склад горелок и запасных частей общей площадью 1000 м²
- **35** складов оборудования в филиалах
- Прим. **1000** пакетных поставок в месяц

