

ⓓ Vibrationsmotoren

>> Typen | Technik | Auswahlkriterien

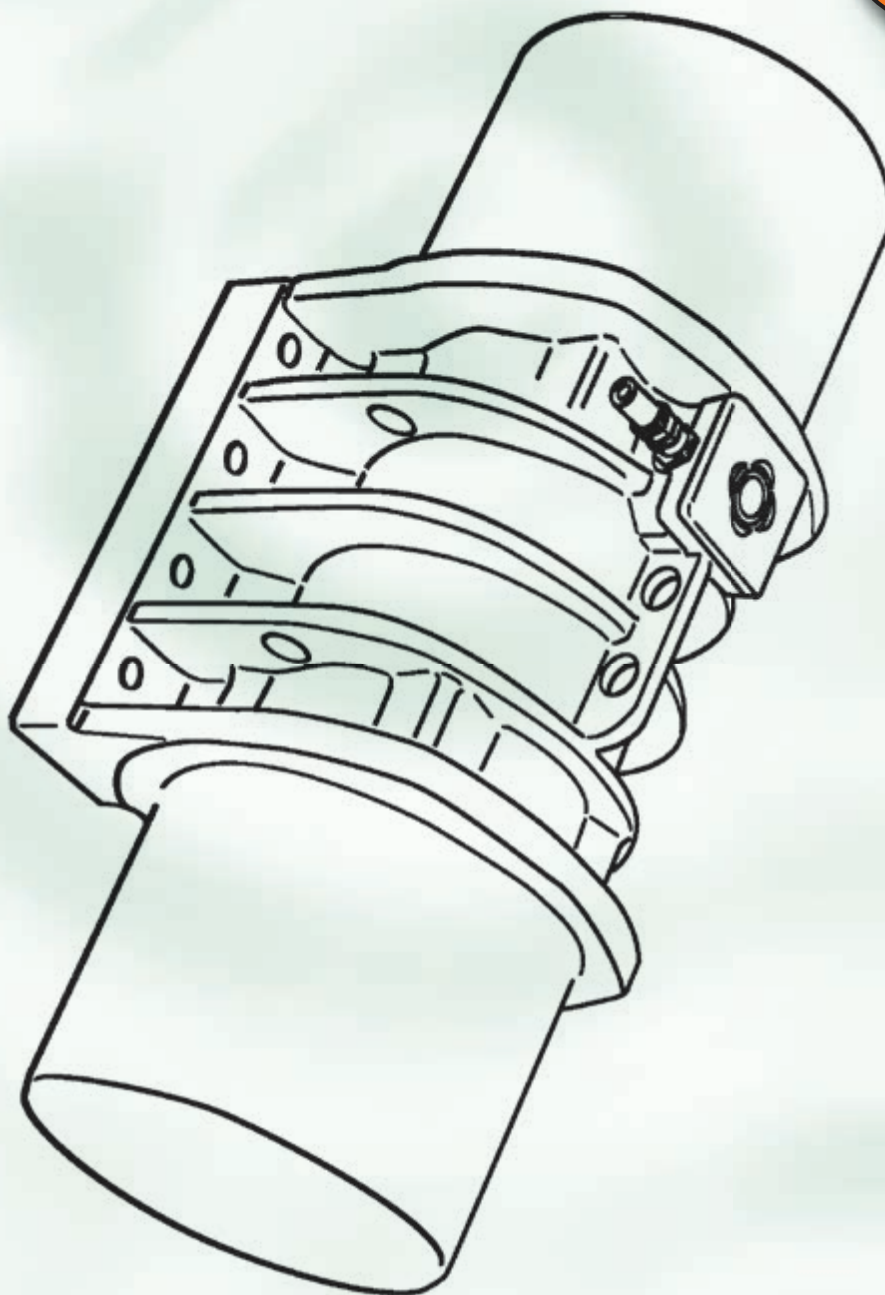
Ⓜ Вибрационные электродвигатели

>> Типы | Устройство | Критерии выбора

ⓊА Вібраційні електродвигуни

>> Види | Пристрій | Критерії вибору

50 Hz



FRIEDRICH
SCHWINGTECHNIK GmbH



Unsere Philosophie

Die Firma FRIEDRICH Schwingtechnik gehört als einer der führenden Herstellern von Vibrationsmotoren und Unwucht-Erregern zu den Pionieren auf dem Gebiet der Schwingtechnik.

Schon seit unseren Gründungszeiten wird die technische Beratung, die Entwicklung und der schnelle Service für unsere Kunden bei uns groß geschrieben. Die Typenvielzahl sowie die Sonderanfertigungen für die unterschiedlichsten Anwendungsfälle führten zu einem der umfangreichsten und bestabgestuften Produktprogrammen, die derzeit auf dem internationalen Markt verfügbar sind.

Wir konzentrieren uns nur auf ein Ziel:

für unsere Kunden die qualitativ besten und preisgünstigsten Vibrationsmotoren, Unwucht-Erreger, Federn und sonstiges Zubehör bereitzuhalten und Sie damit bei der Lösung Ihrer schwingungstechnischen Aufgaben wirkungsvoll zu unterstützen.

Наша философия

Фирма FRIEDRICH Schwingtechnik является одним из ведущих мировых производителей вибрационных электродвигателей и виброгенераторов, а также пионером в области применения вибрационных технологий.

Сначала основания производственной деятельности, нашими приоритетами остаются, квалифицированные технические консультации, быстрое обслуживание клиентов, а также развитие сотрудничества. Наша производственная программа является одной из наиболее обширных и разнообразных на международном рынке. Это достигается благодаря производству широкой гаммы различного типа устройств, а также специальных продуктов, для всех отраслей промышленности.

Мы концентрируемся на одной цели:

Нашим клиентам мы предлагаем вибрационные электродвигатели, виброгенераторы, специальные пружины, и дополнительное оснащение наивысшего качества и по наилучшей цене, а также решение проблем, связанных с применением вибрационных технологий.

Наша філософія

Фірма FRIEDRICH Schwingtechnik є одним із провідних світових виробників вібраційних електродвигунів і віброгенераторів, а також лідером в галузі вібраційних технологій.

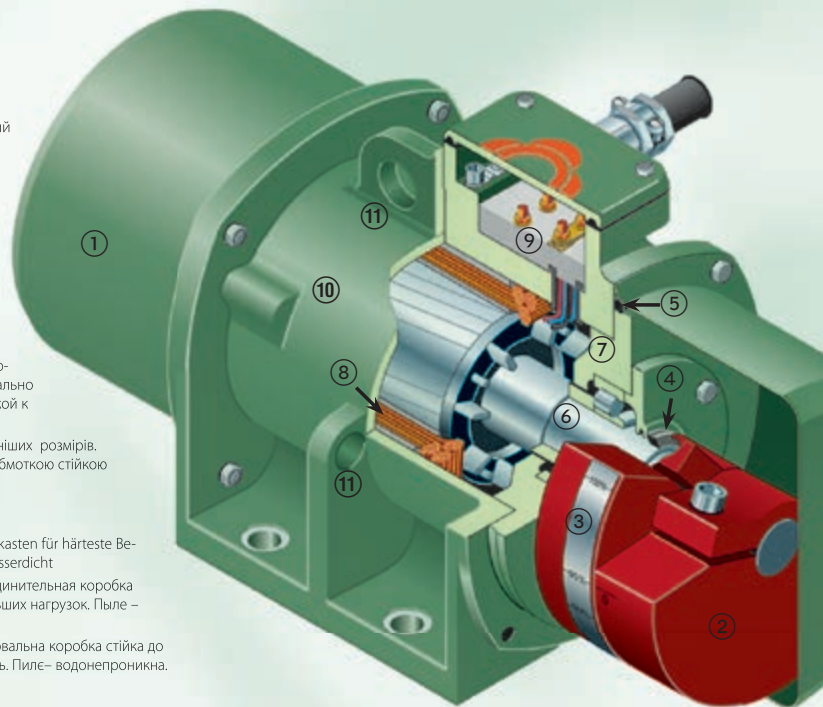
Від заснування виробничої діяльності нашими пріоритетами залишаються кваліфікаційні технічні консультації, швидке обслуговування клієнтів, а також розвиток співпраці. Наша виробнича програма є одною з найбільш об'ємних і різноманітних на міжнародному ринку. Цього досягається завдяки виготовленню широкої гами різного виду пристроїв, а також спеціальних товарів для всіх галузей промисловості.

Ми концентруємося на одній меті:

Нашим клієнтам ми пропонуємо вібраційні електродвигуни, віброгенератори, спеціальні пружини, додаткове оснащення найвищої якості по найкращій ціні, а також вирішення проблем, пов'язаних з застосуванням вібраційних технологій.

- ① Geschlossene Haube aus tiefgezogenem Blech
Крышка противовесов из штампованной стали
Крышка напруги ваги зі штампованої сталі
- ② Nur die innere Fliehscheibe wird verdreht, die äußere ist zu Ihrer Sicherheit verkeilt
Тільки внутрішня протилежна вага кріпиться гвинтовим зажимом, внутрішня протилежна вага, для забезпечення безпечної роботи, заклинен на валу двигателя
Тільки зовнішня напруги вага кріпиться гвинтовим затиском, внутрішня напруги вага для безпеки праці заклинена на валу двигуна.
- ③ Geätzte, gut lesbare Skala, zum stufenlosen Verstellen der Fliehkraft.
Jeder Teilstrich = 5 %
Гравірована, чітка шкала, для плавного регулювання вимужуваної сили. Ділення шкали = 5 %
Вигравіована чітка шкала для плавного регулювання потрібної сили. Ділення шкали = 5 %
- ④ Wellenabdichtung durch V-Ring und Fettnuten
Герметизация вала при помощи V-образной прокладки и смазки.
Герметизация вала за допомогою V-образної прокладки і мастила.
- ⑤ Haubenabdichtung durch Rundschnurringe aus Silikon:
schließt 100% gegen Staub und Feuchtigkeit
Герметизация крышки противовесов при помощи силиконовых колец:
защищает со 100% гарантией от пыли и влаги
Герметизация крышки напруги ваги за допомогою силиконових перстенів:
захистає зі 100% гарантією від порохи і вологи.
- ⑥ Lager mit erhöhter Tragkraft und erhöhter Lagerluft.
Dauerschmierung, wartungsfrei
Роликовий підшипник увеличенної прочності. Смазаний, не потребує обслуговування
Роликовий підшипник збільшеної тривалості. Смазаний, не вимагає обслуговування.

- ⑦ Massives Lagerschild für die Übertragung der Fliehkraft
Массивный подшипниковый щит, для переноса вынуждающей силы
Массивний підшипниковий щит, для перенесення вимушуваної сили.
- ⑧ Elektrischer Teil reichlich dimensioniert. Spezialwicklung, schwingungsfest eingebaut
Электрическая часть высокоточных размеров. Со специально встроенной обмоткой стойкой к воздействию вибраций
Електрична частина найточніших розмірів. Зі спеціально вбудованою обмоткою стійкою до впливу вібрацій
- ⑨ Fest angelegener Klemmenkasten für härteste Beanspruchung. Staub- und wasserdicht
Прочно установленная соединительная коробка стойкая к воздействию больших нагрузок. Пыле – водонепроницаемая
Надійно встановлена з'єднювальна коробка стійка до впливу великих навантажень. Пиле – водонепроникна.
- ⑩ Vollkommen geschlossenes, schwingungssteifes Gußgehäuse
Полностью закрытый, литой корпус, стойкий к воздействию вибраций
Повністю закритий, литий корпус, стійкий до впливу вібрацій
- ⑪ Angegossene Aufhängeösen für eine mühelose und gefahrlose Montage in jeder Lage
Литые проушины, для легкого и безопасного монтажа вибратора на каждом объекте
Литі проушини, для легкого безпечного монтажу вібратора на кожному об'єкті.



>> Lager auf Lebensdauer geschmiert — keine Nachschmierung erforderlich.
>> Vollkommen wartungsfrei
>> Niedriger Energieverbrauch

>> смазка в подшипниках рассчитана на весь эксплуатационный период, нет необходимости в дополнительном смазывании
>> нетребующие обслуживания
>> небольшой расход энергии

>> змащування в підшипниках розраховане на весь експлуатаційний період немає потреби в додатковому змащуванні
>> не вимагає обслуговування
>> невелика витрата енергії

Stromversorgung

Spannungen von 115 V bis 690 V in 50 Hz und 60 Hz erhältlich

Polzahl

Standard sind 2-, 4-, 6-, 8- und 10-polige Versionen

Schutzart

IP 66

Wärmeklasse

F (155 °C) gemäß DIN EN 60034-1

Tropenisolation

Serienmäßig

Электропитание

Напряжение от 115 В до 690 В, частота 50 Гц и 60 Гц.

Количество полюсов

Стандартные версии: 2-, 4-, 6-, 8- и 10-полюсные.

Тип защиты

IP 66

Тепловой класс

F (155 °C) согласно с DIN EN 60034-1

Тропическая защита

В стандарте

Електроживлення

Напруга від 115 В до 690 В, частота 50 Гц і 60 Гц.

Кількість полюсів

Стандартні версії: 2-, 4-, 6-, 8- і 10-полюсні.

Вид захисту

IP 66

Тепловий клас


F (155 °C) згідно з DIN EN 60034-1

Тропічний захист

В стандарті

Zertifizierungen

Auf Wunsch sind folgende Zertifizierungen erhältlich:

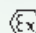
 II 2 G/D Ex e, T4/T3, T 120°C.

Vibrationsmotoren mit erhöhter Sicherheit für den Einsatz in explosionsgefährdeten Bereichen der Zone 1 (Gas) und Zone 21 (Staub) nach RL 94/9/EG ATEX 95 mit EG-Baumusterprüfung: KEMA 03 ATEX 2233X IECEx KEM10.0076X.


 II 3 D, T 120°C.


Vibrationsmotoren für den Einsatz in explosionsgefährdeten Bereichen der Zone 22 (Staub) nach RL 94/9/EG ATEX 95 mit EG-Konformitätserklärung für das ganze Programm.

Außerdem sind folgende Motoren lieferbar:

 II 2 G Ex d IIB T4

Vibrationsmotoren mit druckfester Kapselung für den Einsatz in explosionsgefährdeten Bereichen der Zone 1 (Gas) nach RL 94/9/EC ATEX 95 mit EC-Baumusterprüfung KEMA 03 ATEX 2292X IECEx KEM09.0047X. Typenauswahl bitte bei uns anfragen.

 Regulierung: CAN/CSA, Projektnummer: LR55503, Temperaturklasse: T4 (135°C), Klasse I, Gruppe C und D. Klasse II, Division 1, Gruppen E, F und G. Vibrationsmotoren für explosionsgefährdete Bereiche (explosion-proof)

 Zertifikat: 0M5.A8.AE, Temperaturklasse: T4 (135°C), Klasse I, Division 1, Gruppen C und D, Klasse II, Division 1, Gruppen E, F und G.

Vibrationsmotoren für explosionsgefährdete Bereiche (explosion-proof)

Lager

FRIEDRICH Vibrationsmotoren werden seit über 30 Jahren wartungsfrei mit bestem Erfolg gebaut. Die eingebauten Spezial-Zylinderrollenlager mit erhöhter Tragkraft und erhöhter Lagerluft werden ab Werk mit einem Spezialfett auf Lebensdauer geschmiert. Ein Nachschmieren mit allen Fehlerquellen, wie verschmutzte Schmiernippel, zu viel, zu wenig oder falsches Nachschmierfett, entfällt. Durch den Einsatz von FRIEDRICH Vibrationsmotoren reduzieren Sie Ihre Wartungskosten erheblich.

Betriebsart


Dauerbetrieb (S1) und diskontinuierlicher Betrieb bei 100% Fliehkraft.

Zulässige Umgebungstemperatur

-20 bis +40°C. Spezialausführungen mit Kältestahl bis -50°C auf Wunsch erhältlich. Andere Umgebungstemperaturen nach Rücksprache.

Сертификаты

На заказ клиента доступны следующие сертификаты:

 II 2 G/D Ex e, T4/T3, T 120°C.

Вибрационные двигатели с повышенной безопасностью, для применения во взрывоопасных зонах 1 (газ) и зоны 21 (пыль), в соответствии с RL 94/9/EG ATEX 95 с анализом прототипа: KEMA 03 ATEX 2233X IECEx KEM10.0076X.

 II 3 D, T 120°C.


Вибрационные двигатели, для применения во взрывоопасных зонах 22 (пыль), в соответствии с RL 94/9/EG ATEX 95 с декларацией соответствия WE на целую программу.


Кроме этого мы поставляем следующие двигатели:

 II 2 G Ex d IIB T4

Вибрационные двигатели с корпусом выдержавшим сдавливание, для применения во взрывоопасных зонах 1 (газ), в соответствии с RL 94/9/EC ATEX 95 с анализом прототипа EC KEMA 03 ATEX 2292X IECEx KEM09.0047X.

Просим направлять нам вопросы касающиеся следующего ассортимента:

 Правила: CAN/CSA, номер проекта: LR55503, температурный класс T4 (135°C), Класс 1, Группа C и D. Класс 2, Дивизия 1, Группы E, F и G. Вибрационные двигатели, для взрывоопасных зон (explosion-proof)

 Сертификат: 0M5.A8.AE, температурный класс T4(135°C), Класс 1, Дивизия 1, Группа C и D, Класс 2, Дивизия 1, Группы E, F и G. Вибрационные двигатели, для взрывоопасных зон (explosion-proof)

Подшипники

Необслуживаемые вибрационные двигатели фирмы FRIEDRICH производятся с огромным успехом свыше тридцати лет. Применяемые специальные роликовые подшипники, увеличенной нагрузки и увеличенной прочности, тщательно смазаны специальной смазкой. Это исключает возможность появления ошибок, по сравнению с ручным смазыванием, таких как: смазывание из грязной шприц – масленки, использование слишком малого или слишком большого количества смазки, а также некачественной смазки. Благодаря применению вибрационных двигателей фирмы FRIEDRICH, Ваша фирма значительно уменьшает стоимость эксплуатации.

Тип эксплуатации

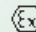
Постоянная работа (S1) и прерываемая работа при 100% вынуждающей силы.

Допустимая температура окружающей среды

-20 до +40°C. Доступны на заказ специальные версии изготовленные из хладостойкой стали до -50°C. Для других температур окружающей среды, требуется консультация с производителем.

Сертифікати

На замовлення клієнта доступні наступні сертифікати:

 II 2 G/D Ex e, T4/T3, T 120°C.

Вібраційні двигуни з підвищеною безпекою, для застосування в вибухонебезпечних зонах 1 (газ) і зони 21 (порох), згідно з RL 94/9/EG ATEX 95 з аналізом прототипу: KEMA 03 ATEX 2233X IECEx KEM10.0076X.


 II 3 D, T 120°C.


Вібраційні двигуни, для застосування у вибухонебезпечних зонах 22 (порох), згідно з RL 94/9/EG ATEX 95 з декларацією відповідності WE на цілу програму.

Крім того ми доставляємо наступні двигуни:

 II 2 G Ex d IIB T4

Вібраційні двигуни з корпусом витриманим здавлювання для застосування у вибухонебезпечних зонах 1 (газ), згідно з RL 94/9/EC ATEX 95 з аналізом прототипу EC KEMA 03 ATEX 2292X IECEx KEM09.0047X. Просимо скекорувати до нас питання щодо наступного асортименту:

 Правила: CAN / CSA, номер проекту: LR55503, температурний клас T4 (135°C), Клас 1, Група C і D. Клас 2, Дивізія 1, Групи E, F і G. Вібраційні двигуни, для вибухонебезпечних зон (explosion-proof)

 Сертифікат: 0M5.A8.AE, температурний клас T4 (135°C), Клас 1, Дивізія 1, Група C і D, Клас 2, Дивізія 1, Групи E, F і G. Вібраційні двигуни, для вибухонебезпечних зон (explosion-proof)

Підшипники

Необслуговувані вібраційні двигуни фірми FRIEDRICH виготовляються з величезним успіхом більше тридцяти років. Застосовувані спеціальні роликові підшипники збільшеного навантаження і збільшеної тривалості, ретельно змащені спеціальним мастилом. Це виключає можливість виникнення помилок, в порівнянні з ручним змащуванням, таких як: змащування з брудного шприцу, використання надто малої або надто великої кількості мастила, а також неякісного мастила. Завдяки використанню вібраційних двигунів фірми FRIEDRICH, Ваша фірма значно зменшує вартість експлуатації.

Вид експлуатації

Постійна робота (S1) і переривна робота при 100% примусової сили.

Допустима температура навколишнього середовища

-20 до +40°C. Доступні на замовлення спеціальні версії виготовлені з хладостійкої сталі до -50°C. Для інших температур навколишнього середовища потрібна консультація з виробником.

Montage

Ohne Einschränkung in jeder Lage montierbar. Aufspannfläche muß eben (Rz 63) und sauber sein. Keine Farbe! Schrauben 8.8 und Sicherheitsmuttern DIN EN ISO 7040 verwenden. Keine Scheiben, Federringe oder andere Sicherungsmittel verwenden. Nur mit Drehmomentschlüssel anziehen:

M 8 = 22 Nm	M 16 = 210 Nm
M 10 = 46 Nm	M 20 = 410 Nm
M 12 = 80 Nm	M 24 = 710 Nm
M 36 = 2530 Nm	

Nach 10 Minuten Betriebszeit Schrauben nachziehen. Anschließend Schraubverbindungen öfters kontrollieren, bis sie sich nicht mehr nachziehen lassen.

Elektrischer Anschluß

Hochflexibles Kabel für schwere mechanische Beanspruchung verwenden, z. B. H07RN-F oder A07RN-F nach DIN VDE 0282. Kabel mit großer Schleife einführen, damit keine Scheuerstellen entstehen. Klemmenkasten sorgfältig abdichten, damit weder Staub noch Feuchtigkeit eindringen können. Montierte Knickschutztülle verwenden.

Frequenzumwandlerbetrieb

Frequenzumwandler müssen für Vibrationsmotoren geeignet sein. Die Dimensionierung des Frequenzumwandlers erfolgt nicht nur nach der elektrischen Leistung, sondern immer auch nach dem erhöhten Anfahrstrom. Wünschen Sie die Nenndrehzahl des Motors zu erhöhen, sprechen Sie uns bitte vorher an.

Thermischer Überlastungsschutz

Kaltleiter PTC 120°C oder andere Temperaturen für alle Vibrationsmotoren auf Wunsch erhältlich.

Hauben

Hauben aus tiefgezogenem Blech, die durch die spezielle Form und eine Silikonabdichtung einen perfekten Schutz gegen das Eindringen von Staub und Wasser gewährleisten. Die Hauben sind mit Epoxidpolyesterpulver einbrennlackiert. **Edelstahlhauben** sind auf Wunsch für das gesamte Programm bis Baugröße 7.0 erhältlich.

Farbbeschichtung

Standardmäßig in RAL 6011. Andere Farben auf Wunsch erhältlich.

Typenschlüssel

Der Typenschlüssel ist wie folgt zu lesen:

Erster Zahlenblock = Arbeitsmoment, es folgt ein Bindestrich und die Polzahl, hinter dem zweiten Bindestrich wird die Baugröße angegeben.

Монтаж

Устройство может устанавливаться в любом положении, без ограничения. Монтажная плита должна быть ровной и чистой (Rz 63). Не окрашенная! Использовать болты класса 8.8 и гайки DIN EN ISO 7040. Не применять шайб, гравёрных шайб и других элементов. Затягивать при помощи динамометрического ключа:

M 8 = 22 Нм	M 16 = 210 Нм
M 10 = 46 Нм	M 20 = 410 Нм
M 12 = 80 Нм	M 24 = 710 Нм
M 36 = 2530 Нм	

После первых 10 минут работы, дотянуть монтажные болты. В последующем несколько раз проверить и дотянуть резьбовые соединения, до момента, при котором их уже не удастся дотянуть.

Электрические соединения

Применять только очень гибкий кабель предназначенный, для больших механических нагрузок, нп. H07RN-F, или A07RN-F, в соответствии с DIN VDE 0282. Подвести кабель с большой петлей, так чтобы не было мест соприкосновения. Тщательно загерметизировать соединительную коробку, от попадания внутрь пыли и влаги. Применять кабель защищенный от сгибов.

Эксплуатация преобразователя частоты

Для вибрационных двигателей необходимо применять соответствующие преобразователи частоты. Подбор преобразователя частоты происходит не только на основании мощности, а также исходя из увеличенного стартового тока. Если бы Вы хотели увеличить номинальную скорость двигателя, то просим предварительно нас об этом проинформировать.

Тепловая защита от перегрузки

По желанию клиента устанавливается термистор PTC 120°C (или на другие температуры), который доступен, для всех вибрационных двигателей.

Крышки противовесов

Крышки изготавливаются из штампованной стали, которые благодаря специальной форме и силиконовым прокладкам обеспечивают надежную защиту от пыли и влаги. Крышки окрашиваются порошковыми, эпоксидно - полиэфирными красками. Крышки противовесов из нержавеющей стали доступны на заказ, для всех типов вибраторов до размера 7.0.

Цветовое покрытие

В стандарте RAL 6011. По желанию клиента доступны другие цвета.

Код типа

Код типа следует читать следующим образом:

Первый блок цифр = рабочий момент, соединитель, потом количество полюсов, соединитель, за вторым соединителем подается размер вибратора.

Монтаж

Пристрій можна встановлювати в будь-якому положенні, без обмежень. Монтажна плита повинна бути рівною і чистою (Rz 63). Не пофарбована! Використовувати болти класу 8.8 і гайки DIN EN ISO 7040. Не використовувати шайб, гравійованих шайб і інших елементів.

Затягувати за допомогою динамометричного ключа:

M 8 = 22 Нм	M 16 = 210 Нм
M 10 = 46 Нм	M 20 = 410 Нм
M 12 = 80 Нм	M 24 = 710 Нм
M 36 = 2530 Нм	

Після перших 10 хвилин роботи, дотягнути монтажні болти. В майбутньому кілька разів перевірити і дотягнути різьбові з'єднання, до моменту, при якому їх вже не вдасться дотягнути.

Електричні з'єднання

Використовувати тільки дуже гнучкий кабель передбачений для великих механічних навантажень, нп. H07RN-F, або A07RN-F, згідно з DIN VDE 0282. Підвести кабель з великою петлею так щоб не було місць співдотуки. Ретельно загерметизувати з'єднувальну коробку, від попадання в середину порохи і вологи. Використовувати кабель захищений від згинів.

Експлуатація перетворювача частоти

Для вібраційних двигунів необхідно застосовувати відповідні перетворювачі частоти. Добірка перетворювача частоти відбувається не тільки на підставі потужності, а також виходячи з збільшеного стартового току. Якщо б Ви хотіли збільшити номінальну швидкість двигуна, то просимо заздалегіть нас про це проінформувати.

Тепловий захист від перенавантаження

За бажанням клієнта встановлюється термистор PTC 120°C (або на інші температури), який доступний для всіх вібраційних двигунів.

Кришки на противаги

Кришки виготовлюються зі штампованої сталі, які завдяки спеціальній формі і силіконовим прокладкам забезпечують надійний захист від порохи і вологи. Кришки фарбуються порошковими, епоксидно - поліестровими фарбами. Кришки на противаги з нержавіючої сталі доступні на замовлення, для всіх видів вібраторів до розміру 7.0.

Колірне покриття

В стандарті RAL 6011. За бажанням клієнта доступні інші кольори.

Код виду

Код виду потрібно читати наступним виглядом:

Перший блок цифр = робочий момент, з'єднувач, потім кількість полюсів, з'єднувач, за другим з'єднувачем подається розмір вібратора.

Berechnung der Fliehkraft

Aus dem Arbeitsmoment (AM) und der Drehzahl (n) errechnet sich die Fliehkraft (F) wie folgt:

$$F = \left(\frac{\pi n}{30}\right)^2 \cdot \frac{AM}{100 \cdot 2} = (N)$$

Berechnung der Schwingweite

Die Schwingweite (= 2 x Amplitude) errechnen Sie wie folgt:

$$SW = \frac{AM}{m}$$

SW = Schwingweite (cm)

AM = Arbeitsmoment (kgcm)

m = Gewicht der Schwingförderanlage einschließlich der Vibrationsmotoren (kg), jedoch ohne Fördergut

Beispiel

Schwingförderrinne mit zwei F 1000-6-7.0 wiegt 2500 kg. Schwingweite bei max. Arbeitsmoment:

$$SW = \frac{2000 \text{ kgcm}}{2500 \text{ kg}} = 0,8 \text{ cm}$$

= 8 mm Schwingweite

= 4 mm Amplitude

Расчет вынуждающей силы

Вынуждающая сила (F) рассчитывается исходя из рабочего момента (AM) и угловой скорости (n) следующим способом:

$$F = \left(\frac{\pi n}{30}\right)^2 \cdot \frac{AM}{100 \cdot 2} = (N)$$

Расчет Разброса колебаний

Разброс колебаний (= 2 x амплитуда) необходимо рассчитать следующим образом:

$$SW = \frac{AM}{m}$$

SW = разброс колебаний (см).

AM = рабочий момент (кгсм).

m = масса вибрационного подавателя вместе с вибрационными двигателями (кг), но без материала.

Пример

Вибрационный подаватель корытного типа с двумя F 1000-6-7.0 массой 2500 кг. Разброс колебаний при макс. рабочем моменте:

$$SW = \frac{2000 \text{ kgcm}}{2500 \text{ kg}} = 0,8 \text{ cm}$$

= 8 мм разброс колебаний

= 4 мм амплитуда

Розрахунок примусової сили

Примусова сила (F) розраховується виходячи з робочого моменту (AM) і кутової швидкості (n) наступним способом:

$$F = \left(\frac{\pi n}{30}\right)^2 \cdot \frac{AM}{100 \cdot 2} = (N)$$

Розрахунок Розкиду коливань

Розкид коливань (= 2 x амплітуда) потрібно розрахувати наступним способом:

$$SW = \frac{AM}{m}$$

SW = розкид коливань (см).

AM = робочий момент (кгсм).

m = маса вібраційного подавателя разом з вібраційними двигунами(кг), але без матеріалу.

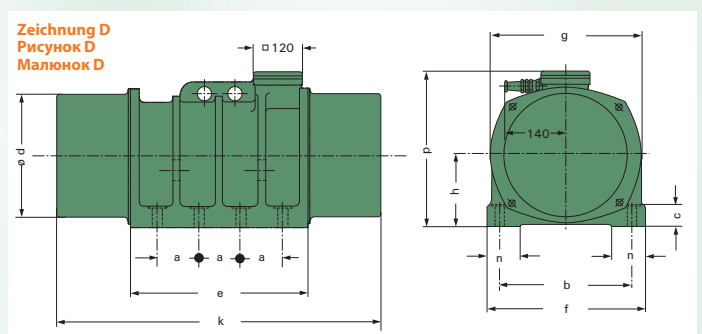
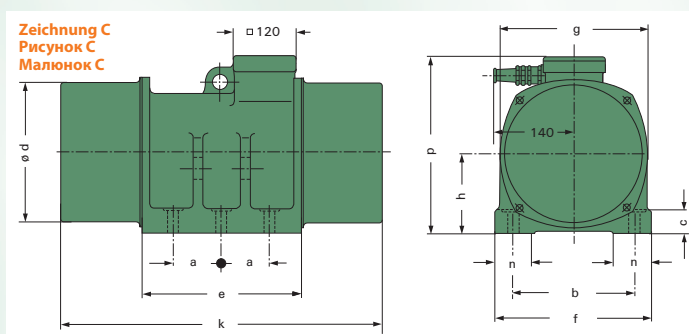
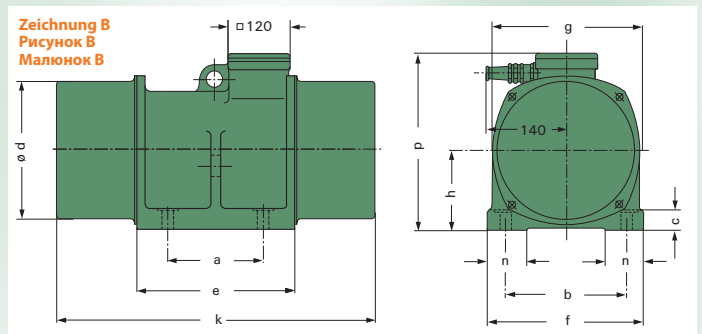
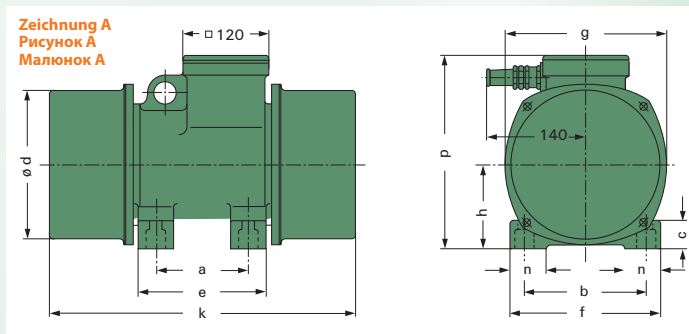
Приклад

Вібраційний подаватель коритного типу з двома F 1000-6-7.0 масою 2500 кг. Розкид коливань при макс. робочому моменті:

$$SW = \frac{2000 \text{ kgcm}}{2500 \text{ kg}} = 0,8 \text{ cm}$$

= 8 мм розкид коливань

= 4 мм амплітуда



schematische Darstellung – Схема – Схема

2-polige Vibrationsmotoren (2860 min⁻¹) | Вибрационные двигатели 2-полюсные (2860 мин⁻¹) | Вібраційні двигуни 2-полюсні (2860 мин⁻¹)

Arbeitsmoment Рабочий момент Робочий момент kgcm	Fliehkraft Вынуждающая сила Примусова сила N	Leistungsaufnahme Мощность Потужність kW	Nennstrom bei 400 V Номинальный ток при 400 В Номинальний ток при 400 В A	Leistungsfaktor Сдвиг фаз Зміщення фаз cos φ	Anzugsstrom/Nennstrom Стартовый ток/номинальный ток Стартовий ток/номінальний ток IA/IN	Type Тип Вид	Abbildung Рисунк/ Малюнок A	Lochbild Nr. Отверстие нр Отвір нр	Maße Размер Розмір mm												Gewicht Масса Маса kg	Kabel Кабель Кабель mm	Schrauben Болты Болти 8.8
									a	b	c	d	e	f	g	h	k	n	p				
1,2	600	0,09	0,18	0,80	3,1	F 1,2-2-1.1	A	0	60	100	25	80	85	120	80	70	170	25	110	3,6	4x1,5	4xM8	
3,5	1540	0,16	0,30	0,80	3,3	F 3,5-2-1.1	A	0	***	***	25	96	157	162	96	80	215	25	128	6	4x1,5	***	
5	2200	0,16	0,30	0,80	3,3	F 5-2-1.1	A	0	***	***	25	96	157	162	96	80	250	25	128	6,7	4x1,5	***	
8	3580	0,37	1,00	0,79	4,0	F 8-2-1.3	A	2	140	170	40	161	182	204	180	94	342	40	212	15	4x1,5	4xM12	
12	5960	0,37	1,00	0,79	4,0	F 12-2-1.3	A	2	140	170	40	161	182	204	180	94	342	40	212	16	4x1,5	4xM12	
16	7160	0,37	1,00	0,79	4,0	F 16-2-1.3	A	2	140	170	40	161	182	204	180	94	342	40	212	17	4x1,5	4xM12	
16	7180	0,55	1,21	0,80	5,7	F 16-2-1.2	A	2	140	170	40	161	192	210	180	94	374	45	234	28	4x1,5	4xM16	
23	10320	0,75	1,75	0,82	7,7	F 23-2-2.2	A	2	140	170	40	207	192	210	225	118	430	50	268	42	4x1,5	4xM16	
32	14400	1,20	2,28	0,85	7,8	F 32-2-2.1	B	2	140	170	20	207	230	220	225	115	444	60	274	67	4x1,5	4xM16	
42	18900	1,20	2,28	0,85	7,8	F 42-2-2.1	B	2	140	170	20	207	230	220	225	115	444	60	274	69	4x1,5	4xM16	
60	26900	2,50	5,23	0,87	5,0	FB 60-2-3.1	C	3	83	230	25	250	260	280	272	150	550	75	320	94	4x1,5	6xM20	
83	37300	3,50	6,27	0,87	8,4	FB 83-2-4.1	C	4	105	248	28	280	300	310	300	160	540	80	344	134	4x1,5	6xM20	
110	49500	3,50	6,27	0,87	8,4	FB 110-2-4.1	C	4	105	248	28	280	300	310	300	160	540	80	344	136	4x1,5	6xM20	
200	89600	5,50	11,40	0,85	9,0	FB 200-2-7.1	C	6	118	280	35	320	370	340	340	185	680	90	390	220	4x2,5	6xM24	

*** vorhandene Befestigungsbohrungen/в настоящий момент монтажные отверстия/на данный момент монтажні отвори: 65/140-ø13, 80/110-ø11, 135/115-ø11, 124/110-ø11

4-polige Vibrationsmotoren (1460 min⁻¹) | Вибрационные двигатели 4-полюсные (1460 мин⁻¹) | Вібраційні двигуни 4-полюсні (1460 мин⁻¹)

kgcm	N	kW	A	cos φ	IA/IN	Type Тип Вид	Abbildung Рисунк/ Малюнок A	Lochbild Nr. Отверстие нр Отвір нр	Maße Размер Розмір mm												kg	mm	8.8
									a	b	c	d	e	f	g	h	k	n	p				
10	1080	0,14	0,30	0,71	2,3	F 10-4-1.1	A	0	***	***	25	96	157	162	96	80	283	25	128	7,7	4x1,5	***	
12	1400	0,19	0,45	0,64	2,8	F 12-4-1.1	A	0	***	***	25	114	157	162	114	86	270	25	144	9	4x1,5	***	
18	2104	0,19	0,45	0,64	2,8	F 18-4-1.1	A	0	***	***	25	114	157	162	114	86	320	25	144	11	4x1,5	***	
40	4670	0,25	0,76	0,78	5,0	F 40-4-1.3	A	2	140	170	40	161	182	204	180	94	342	40	212	22	4x1,5	4xM12	
40	4670	0,30	0,86	0,75	4,4	F 40-4-1.2	A	2	140	170	40	161	192	210	180	94	374	45	234	32	4x1,5	4xM16	
50	5850	0,25	0,76	0,78	5,0	F 50-4-1.5	A	1	105	140	28	161	155	176	180	106	365	36	205	22	4x1,5	4xM12	
55	6450	0,30	0,86	0,75	4,4	F 55-4-1.2	A	2	140	170	40	161	192	210	180	94	424	45	234	35	4x1,5	4xM16	
65	7605	0,40	0,86	0,76	5,0	F 65-4-1.4	A	2	140	170	40	161	182	198	180	94	392	40	222	25	4x1,5	4xM12	
75	8800	0,60	1,43	0,80	5,7	F 75-4-2.2	A	2	140	170	40	207	192	210	225	118	430	50	268	46	4x1,5	4xM16	
95	11100	0,60	1,43	0,80	5,7	F 95-4-2.2	A	2	140	170	40	207	192	210	225	118	430	50	268	50	4x1,5	4xM16	
125	14620	0,60	1,43	0,80	5,7	F 125-4-2.4	A	2	140	170	40	207	192	210	225	118	496	50	268	58	4x1,5	4xM16	
150	17500	0,60	1,43	0,80	5,7	F 150-4-2.4	A	2	140	170	40	207	192	210	225	118	496	50	268	60	4x1,5	4xM16	
150	17500	1,10	2,33	0,82	6,6	F 150-4-2.1	B	2	140	170	20	207	230	220	225	115	514	60	274	72	4x1,5	4xM16	
190	22300	1,10	2,33	0,82	6,6	F 190-4-2.3	B	2	140	170	20	250	230	220	272	140	520	60	300	82	4x1,5	4xM16	
200	23400	1,10	2,33	0,82	6,6	F 200-4-2.1	B	2	140	170	20	207	230	220	225	115	570	60	274	75	4x1,5	4xM16	
235	27500	1,40	3,04	0,87	9,1	F 235-4-3.4	C	3	83	230	25	280	260	280	300	160	500	75	330	110	4x1,5	6xM20	
285	33350	1,40	3,04	0,87	9,1	F 285-4-3.4	C	3	83	230	25	280	260	280	300	160	500	75	330	116	4x1,5	6xM20	
300	35000	2,00	3,80	0,87	6,8	F 300-4-4.0	C	4	105	248	28	280	300	310	300	160	540	80	344	128	4x1,5	6xM20	
340	39700	3,00	5,89	0,87	7,8	F 340-4-4.1	C	4	105	248	28	280	300	310	300	160	540	80	344	138	4x1,5	6xM20	
415	48600	3,00	5,89	0,87	7,8	F 415-4-4.1	C	4	105	248	28	280	300	310	300	160	610	80	344	146	4x1,5	6xM20	
430	50200	3,50	7,03	0,84	5,6	F 430-4-6.0	C	6	118	280	35	320	370	340	340	185	680	90	390	197	4x1,5	6xM24	
550	64200	7,00	15,20	0,86	7,6	F 550-4-7.0	C	6	118	280	35	320	370	340	340	185	680	90	390	250	4x2,5	6xM24	
700	81800	7,00	15,20	0,86	7,6	F 700-4-7.1	C	6	118	280	35	320	370	340	340	185	680	90	390	275	4x2,5	6xM24	
800	93600	7,00	15,20	0,86	7,6	F 800-4-7.1	C	6	118	280	35	320	370	340	340	185	770	90	390	282	4x2,5	6xM24	
900	105200	8,00	17,10	0,87	7,6	F 900-4-8.0	D	8	110	350	35	360	470	420	400	210	970	90	430	377	4x2,5	8xM24	

*** vorhandene Befestigungsbohrungen/в настоящий момент монтажные отверстия/на данный момент монтажні отвори: 65/140-ø13, 80/110-ø11, 135/115-ø11, 124/110-ø11

6-polige Vibrationsmotoren (980 min⁻¹) | Вибрационные двигатели 6-полюсные (980 мин⁻¹) | Вібраційні двигуни 6-полюсні (980 мин⁻¹)

Arbeitsmoment Рабочий момент Робочий момент kgcm	Fliehkraft Вынуждающая сила Примусова сила N	Leistungsaufnahme Мощность Потужність kW	Nennstrom bei 400V Номинальный ток при 400 В Номинальний ток при 400 В A	Leistungsfaktor Сдвиг фаз Зміщення фаз cos φ	Anzugsstrom/Nennstrom Стартовый ток/номинальный ток Стартовий ток/номінальний ток IA/IN	Type Тип Вид	Abbildung Рисунок / Малюнок	Lochbild Nr. Отверстие нр Отвір нр	Maße Размер Розмір mm												Gewicht Масса Маса kg	Kabel Кабель Кабель mm	Schrauben Болты Болти 8.8
									a	b	c	d	e	f	g	h	k	n	p				
40	2120	0,15	0,72	0,78	8,0	F 40-6-1.3	A	2	140	170	40	161	182	204	180	94	392	40	212	22	4x1,5	4xM12	
65	3440	0,15	0,72	0,78	8,0	F 65-6-1.3	A	2	140	170	40	161	182	204	180	94	392	40	212	27	4x1,5	4xM12	
55	2900	0,20	0,86	0,62	3,6	F 55-6-1.2	A	2	140	170	40	161	192	210	180	94	424	45	234	35	4x1,5	4xM16	
95	5000	0,20	0,86	0,62	3,6	F 95-6-1.2	A	2	140	170	40	161	192	210	180	94	514	45	234	39	4x1,5	4xM16	
95	5000	0,50	1,52	0,70	4,2	F 95-6-2.2	A	2	140	170	40	207	192	210	225	118	430	50	268	50	4x1,5	4xM16	
120	6400	0,50	1,52	0,70	4,2	F 120-6-2.2	A	2	140	170	40	207	192	210	225	118	430	50	268	51	4x1,5	4xM16	
150	7900	0,50	1,52	0,70	4,2	F 150-6-2.2	A	2	140	170	40	207	192	210	225	118	496	50	268	53	4x1,5	4xM16	
175	9300	0,50	1,52	0,70	4,2	F 175-6-2.4	A	2	140	170	40	207	192	210	225	118	496	50	268	63	4x1,5	4xM16	
200	10600	0,50	1,52	0,70	4,2	F 200-6-2.4	A	2	140	170	40	207	192	210	225	118	556	50	268	66	4x1,5	4xM16	
225	11950	0,50	1,52	0,70	4,2	F 225-6-2.4	A	2	140	170	40	207	192	210	225	118	556	50	268	69	4x1,5	4xM16	
200	10600	1,00	1,71	0,70	5,3	F 200-6-2.1	B	2	140	170	20	207	230	220	225	115	570	60	274	77	4x1,5	4xM16	
250	13200	1,00	1,71	0,70	5,3	F 250-6-2.3	B	2	140	170	20	250	230	220	272	140	520	60	300	88	4x1,5	4xM16	
300	15800	1,00	1,71	0,70	5,3	F 300-6-2.3	B	2	140	170	20	250	230	220	272	140	520	60	300	92	4x1,5	4xM16	
340	18000	1,00	1,71	0,70	5,3	F 340-6-2.3	B	2	140	170	20	250	230	220	272	140	590	60	300	98	4x1,5	4xM16	
400	21000	1,70	3,23	0,77	5,3	F 400-6-3.1	C	3	83	230	25	250	260	280	272	150	620	75	320	123	4x1,5	6xM20	
500	26300	1,70	3,23	0,77	5,3	F 500-6-3.4	C	3	83	230	25	280	260	280	300	160	570	75	330	136	4x1,5	6xM20	
600	31800	1,70	3,23	0,77	5,3	F 600-6-3.4	C	3	83	230	25	280	260	280	300	160	640	75	330	147	4x1,5	6xM20	
680	35800	1,70	3,23	0,77	5,3	F 680-6-3.4	C	3	83	230	25	280	260	280	300	160	640	75	330	155	4x1,5	6xM20	
500	26300	2,20	5,23	0,74	5,8	F 500-6-4.0	C	4	105	248	28	280	300	310	300	160	610	80	344	153	4x1,5	6xM20	
550	29000	2,70	6,18	0,80	6,6	F 550-6-4.1	C	4	105	248	28	280	300	310	300	160	680	80	344	159	4x1,5	6xM20	
680	35800	2,70	6,18	0,80	6,6	F 680-6-4.1	C	4	105	248	28	280	300	310	300	160	680	80	344	168	4x1,5	6xM20	
780	41340	2,70	6,18	0,80	6,6	F 780-6-4.1	C	4	105	248	28	280	300	310	300	160	800	80	344	186	4x1,5	6xM20	
700	36900	2,70	6,71	0,60	6,6	F 700-6-4.7	C	4	105	248	28	320	300	310	342	180	700	80	365	187	4x1,5	6xM20	
850	44800	2,70	6,71	0,60	6,6	F 850-6-4.7	C	4	105	248	28	320	300	310	342	180	700	80	365	196	4x1,5	6xM20	
1000	52600	2,70	6,71	0,60	6,6	F 1000-6-4.7	C	4	105	248	28	320	300	310	342	180	700	80	365	204	4x1,5	6xM20	
1000	52600	4,00	8,27	0,84	7,5	F 1000-6-7.0	C	6	118	280	35	320	370	340	340	185	770	90	390	271	4x1,5	6xM24	
1150	61000	4,00	8,27	0,84	7,5	F 1150-6-7.0	C	6	118	280	35	320	370	340	340	185	910	90	390	281	4x1,5	6xM24	
1300	68400	4,00	8,27	0,84	7,5	F 1300-6-7.0	C	6	118	280	35	320	370	340	340	185	910	90	390	285	4x1,5	6xM24	
1400	73700	4,00	8,27	0,84	7,5	F 1400-6-7.0	C	6	118	280	35	320	370	340	340	185	910	90	390	296	4x1,5	6xM24	
1600	84300	4,00	8,27	0,84	7,5	F 1600-6-7.0	C	6	118	280	35	320	370	340	340	185	950	90	390	310	4x1,5	6xM24	
1750	92100	5,60	12,30	0,66	7,3	F 1750-6-7.8	C	6	118	280	35	360	370	340	400	210	870	85	425	388	4x2,5	6xM24	
2000	105300	5,60	12,30	0,66	7,3	F 2000-6-7.8	C	6	118	280	35	360	370	340	400	210	930	85	425	397	4x2,5	6xM24	
1750	92100	7,50	14,25	0,68	7,6	F 1750-6-8.0	D	8	110	350	35	360	470	420	400	210	970	90	430	450	4x2,5	8xM24	
2000	105300	7,50	14,25	0,68	7,6	F 2000-6-8.0	D	8	110	350	35	360	470	420	400	210	1030	90	430	470	4x2,5	8xM24	
2500	132500	7,50	14,25	0,68	7,6	F 2500-6-8.9	D	8.9	110	350	35	420	470	440	450	235	1020	100	460	500	4x2,5	8xM30	
3000	158000	7,50	14,25	0,68	7,6	F 3000-6-8.9	D	8.9	110	350	35	420	470	440	450	235	1020	100	460	536	4x2,5	8xM30	
2500	132500	8,00	18,34	0,70	9,5	F 2500-6-9.0	D	9	110	400	45	420	480	470	450	235	920	105	480	540	4x2,5	8xM24	
3200	170000	8,00	18,34	0,70	9,5	F 3200-6-9.0	D	9	110	400	45	420	480	470	450	235	1030	105	480	580	4x2,5	8xM24	
3950	209350	11,00	25,20	0,75	9,5	F 4000-6-10.0	D	10	140	520	45	530	600	620	573	295	1050	140	580	952	4x4,0	8xM42	

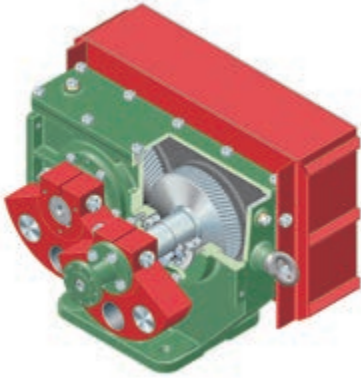
8-polige Vibrationsmotoren (740 min⁻¹) | Вибрационные двигатели 8-полюсные (740 мин⁻¹) | Вібраційні двигуни 8-полюсні (740 мин⁻¹)

Arbeitsmoment Рабочий момент Робочий момент kgcm	Fliehkraft Вынуждающая сила Примусова сила N	Leistungsaufnahme Мощность Потужність kW	Nennstrom bei 400 V Номинальный ток при 400 В Номинальний ток при 400 В A	Leistungsfaktor Сдвиг фаз Зміщення фаз cos φ	Anzugsstrom/Nennstrom Стартовый ток/номинальный ток Стартовий ток/номинальний ток IA/IN	Type Тип Вид	Abbildung Рисунок / Малюнок	Lochbild Nr. Отверстие нр Отвір нр	Maße Размер Розмір mm											Gewicht Масса Маса kg	Kabel Кабель Кабель mm	Schrauben Болты Болти 8.8
									a	b	c	d	e	f	g	h	k	n	p			
95	2850	0,30	2,00	0,60	6,5	F 95-8-2.2	A	2	140	170	40	207	192	210	225	118	430	50	268	50	4x1,5	4xM16
150	4500	0,30	2,00	0,60	6,5	F 150-8-2.2	A	2	140	170	40	207	192	210	225	118	496	50	268	53	4x1,5	4xM16
200	6000	0,85	3,18	0,70	7,0	F 200-8-2.1	B	2	140	170	20	207	230	220	225	115	570	60	274	77	4x1,5	4xM 16
340	10210	0,85	3,18	0,70	7,0	F 340-8-2.3	B	2	140	170	20	250	230	220	272	140	590	60	300	98	4x1,5	4xM16
500	15000	1,20	3,59	0,75	4,8	F 500-8-3.4	C	3	83	230	25	280	260	280	300	160	570	75	330	136	4x1,5	6xM20
680	20420	1,20	3,59	0,75	4,8	F 680-8-3.4	C	3	83	230	25	280	260	280	300	160	570	75	330	155	4x1,5	6xM20
1000	30000	2,70	6,71	0,60	5,5	F 1000-8-4.7	C	4	105	248	28	320	300	310	342	180	700	80	365	204	4x1,5	6xM20
1400	42000	3,00	7,41	0,66	6,0	F 1400-8-7.0	C	6	118	280	35	320	370	340	340	185	910	90	390	278	4x1,5	6xM24
1600	48000	3,00	7,41	0,66	6,0	F 1600-8-7.0	C	6	118	280	35	320	370	340	340	185	950	90	390	310	4x1,5	6xM24
1750	52500	4,00	9,87	0,68	6,4	F 1750-8-7.8	C	6	118	280	35	360	370	340	400	210	870	85	425	388	4x2,5	6xM24
2000	60000	4,00	9,87	0,68	6,4	F 2000-8-7.8	C	6	118	280	35	360	370	340	400	210	930	85	425	397	4x2,5	6xM24
2200	66000	4,50	10,83	0,70	6,1	F 2200-8-8.0	D	8	110	350	35	360	470	420	400	210	1030	90	430	490	4x2,5	8xM24
2500	75000	4,50	10,83	0,70	6,1	F 2500-8-8.9	D	8.9	110	350	35	420	470	440	450	235	1020	100	460	500	4x2,5	8xM30
3000	90100	4,50	10,83	0,70	6,1	F 3000-8-8.9	D	8.9	110	350	35	420	470	440	450	235	1020	100	460	536	4x2,5	8xM30
2500	75000	7,00	18,15	0,56	7,3	F 2500-8-9.0	D	9	110	400	45	420	480	470	450	235	1030	105	480	540	4x2,5	8xM24
3200	96000	7,00	18,15	0,56	7,3	F 3200-8-9.0	D	9	110	400	45	420	480	470	450	235	1030	105	480	580	4x2,5	8xM24
4000	120000	7,00	18,15	0,56	7,3	F 4000-8-9.0	D	9	110	400	45	420	480	470	450	235	1130	105	480	600	4x2,5	8xM24
6000	180000	11,00	31,00	0,55	5,5	F 6000-8-10.0	D	10	140	520	45	530	600	620	573	295	1160	140	580	1120	4x4	8xM42

10-polige Vibrationsmotoren (580 min⁻¹) | Вибрационные двигатели 10-полюсные (580 мин⁻¹) | Вібраційні двигуни 10-полюсні (580 мин⁻¹)

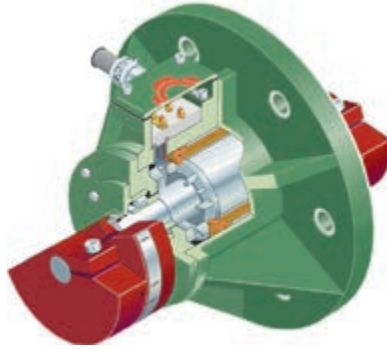
kgcm	N	kW	A	cos φ	IA/IN	Type	Abbildung	Lochbild Nr.	a	b	c	d	e	f	g	h	k	n	p	kg	mm	8.8
680	1170	0,95	2,57	0,58	2,7	F 680-10-3.4	C	3	83	230	25	280	260	280	300	160	640	75	330	155	4x1,5	6xM20
1750	30100	5,00	8,76	0,69	5,3	F 1750-10-7.0	C	6	118	280	35	320	370	340	340	185	950	90	390	310	4x1,5	6xM24
2000	34400	5,00	8,76	0,69	5,3	F 2000-10-7.8	C	6	118	280	35	360	370	340	400	210	930	85	425	397	4x2,5	6xM24

Unwucht-Erreger
Виброгенераторы
Віброгенератори



- >> Fliehkräfte von 29000 - 401000 N
 Вынуждающая сила от 29000 - 401000 Н
 Примусова сила від 29000 - 401000 Н
- >> Arbeitsmomente von 530 - 12000 kgcm
 Рабочий момент от 530 - 12000 кгсм
 Робочий момент від 530 - 12000 кгсм
- >> Drehzahlen 50 Hz: 750, 1000, 1500 min⁻¹
 Угловая скорость 50 Гц: 750, 1000, 1500 мин⁻¹
 Кутова швидкість 50 Гц: 750, 1000, 1500 мин⁻¹
- >> Drehzahlen 60 Hz: 900, 1200 min⁻¹
 Угловая скорость 60 Гц: 900, 1200 мин⁻¹
 Кутова швидкість 60 Гц: 900, 1200 мин⁻¹

Flansch-Vibrationsmotoren
Фланцевые вибрационные двигатели
Фланцеві вібраційні двигуни



- >> Fliehkräfte von 18000 - 133000 N
 Вынуждающая сила от 18000 - 133000 Н
 Примусова сила від 18000 - 133000 Н
- >> Arbeitsmomente von 150 - 2500 kgcm
 Рабочий момент от 150 - 2500 кгсм
 Робочий момент від 150 - 2500 кгсм
- >> Drehzahlen 50 Hz: 1000 und 1500 min⁻¹
 Угловая скорость 50 Гц: 1000 и 1500 мин⁻¹
 Кутова швидкість 50 Гц: 1000 і 1500 мин⁻¹
- >> Drehzahlen 60 Hz: 1200 und 1800 min⁻¹
 Угловая скорость 60 Гц: 1200 и 1800 мин⁻¹
 Кутова швидкість 60 Гц: 1200 і 1800 мин⁻¹

Zertifizierte Vibrationsmotoren
Вибрационные двигатели с сертификатами
Вібраційні двигуни з сертифікатами



- >> II 2 G/D Ex e, T4/T3, T 120 °C
- >> II 3 D, T 120 °C
- >> II 2 G Ex d IIB T4
- >> Class 1, Groups C and D, Class 2, Division 1, Groups E, F and G
- >> Class 1, Division 1, Groups C and D, Class 2, Division 1, Groups E, F and G

Unser weiteres Programm:

- >> Reparaturservice
- >> Federn

Fordern Sie unsere Spezialkataloge an!

Следующие продукты:

- >> Ремонтная служба
- >> Пружины

Просим заказать специальный каталог!

Наступні товари:

- >> Ремонтна служба
- >> Пружини

Просимо замовити спеціальний каталог!

„FRIEDRICH-Schwingtechnik“, und „FRIEDRICH-Vibrationsmotoren“ sind eingetragene Markenzeichen und geschützt.

© Copyright by FRIEDRICH Schwingtechnik GmbH. Dieser Katalog ist urheberrechtlich geschützt. Jede Vervielfältigung und öffentliche Wiedergabe auch in Auszügen bedarf der ausdrücklichen schriftlichen Zustimmung.

Wir aktualisieren unser Programm laufend. Neueste Programminformationen erhalten Sie über unsere Internet-Seite: www.friedrich-schwingtechnik.de

„FRIEDRICH-Schwingtechnik“, и „FRIEDRICH-Vibrationsmotoren“ являются зарегистрированными и защищенными фирменными знаками.

© Copyright by FRIEDRICH Schwingtechnik GmbH. Настоящий каталог защищен авторским правом. Для копирования или публичного показа, даже в форме отрывков требуется однозначное письменное согласие.

Наша продукция постоянно обновляется. Самые новые материалы Вы сможете получить на нашем сайте: www.friedrich-schwingtechnik.de

„FRIEDRICH-Schwingtechnik“, „FRIEDRICH-Vibrationsmotoren“ є зареєстрованими і захищеними фірмовими знаками.

© Copyright by FRIEDRICH Schwingtechnik GmbH. Каталог захищений авторським правом. Для копіювання чи публічного показу, навіть у формі уривків потрібна однозначна письмова згода.

Наша продукція постійно обновлюється. Найновіші матеріали Ви зможете отримати на нашому сайті: www.friedrich-schwingtechnik.de