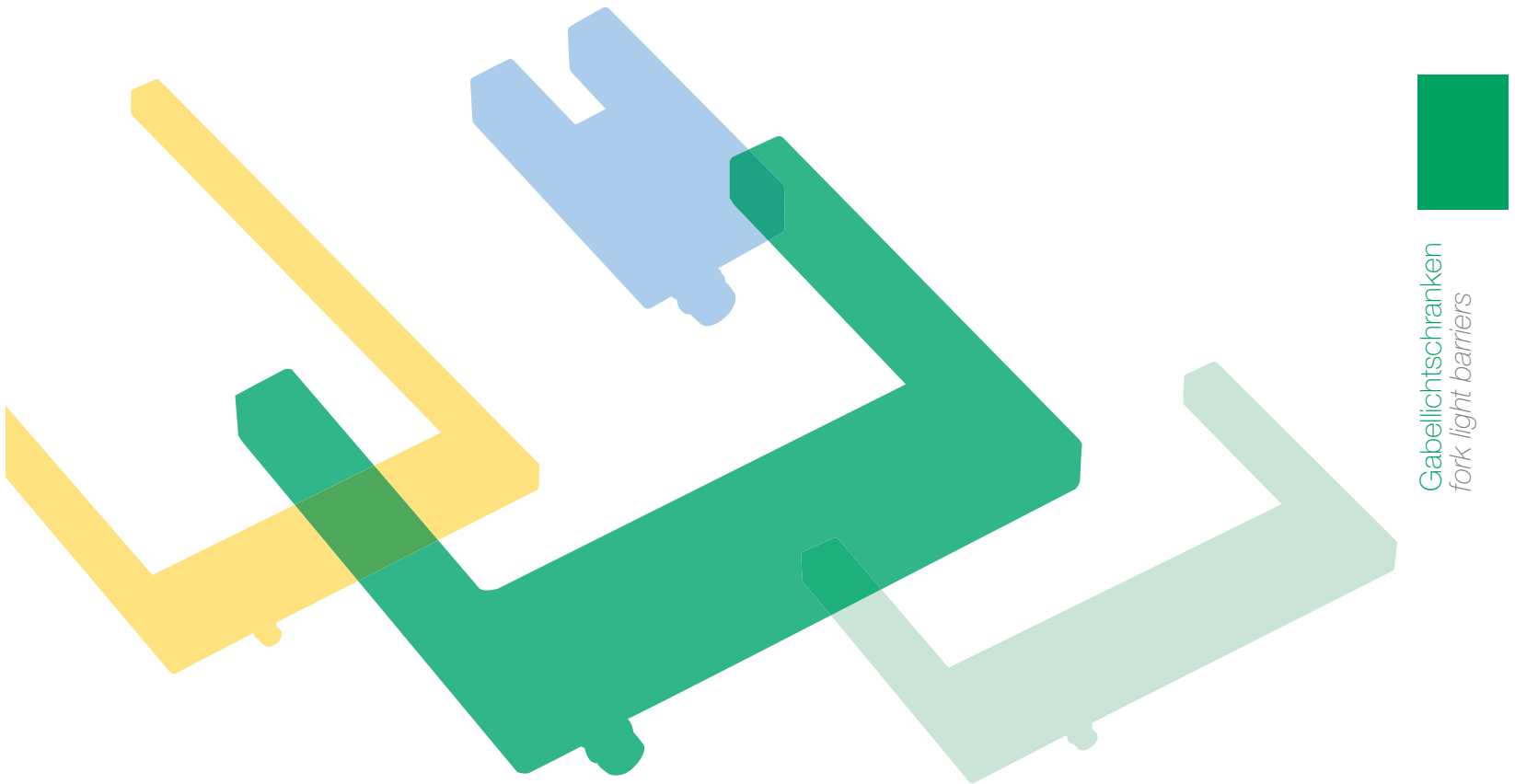


Gabellichtschranken *fork light barriers*

Standard *standard* | Laser *laser* | Laser Zentriereinheit *laser centre unit*



Eickmann Gabellichtschranken basieren auf dem Prinzip der Einweg-Lichtschranken, ohne deren prinzipiellen Nachteile wie hohen Montage- und Verkabelungsaufwand sowie Ausrichtungsprobleme in Kauf zu nehmen.

Sie sind in zahlreichen Varianten erhältlich und für typische Anwendungen in der Etikettiertechnik, dem Sondermaschinenbau, an Schwingförderer und Zuführautomaten, der Medizintechnik, zur Papierkantensteuerung und Drehzahlüberwachung u.v.m. konzipiert. Dabei ersetzen sie häufig herkömmliche Lichtschranken für kleinere Reichweiten sowie Lichtleitkabelgeräte.

Eickmann fork light barriers based on the principle of a through beam sensor without the disadvantages of them like a high assembling and wiring complexity as well as adjustment problems.

The fork light barriers are in different versions available and for typical uses like detection of parts in a feed bar, positioning, jam control, pulse generator for measurement of rotational speed, label detection etc. designed. They replace often light barriers with small detection range and fibre optic amplifiers.

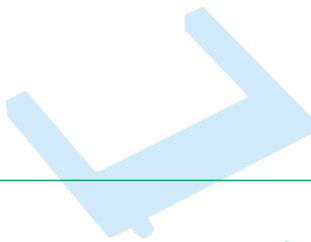
Gabellichtschranken *fork light barriers*

Standard *standard* | Laser *laser* | Laser Zentriereinheit *laser centre unit*

Die hohe Schaltfrequenz von bis zu 10 kHz in Verbindung mit einer Auflösung ab 0,03 mm runden das breite Anwendungsspektrum ab. Die sichere Erfassung von Kleinstteilen sowie schnellster Vorgänge ist somit möglich. Ein Großteil der Bauformen sind zudem mit einem Umschalter zur Wahl von Hell- oder Dunkelschaltung versehen. Die industriegerechte Ausführung wird nicht zuletzt durch die hohe Schutzart IP 67 und eine Fremdlichtsicherheit bis zu 70 kLx betont.

The high switching frequency up to 10 kHz in conjunction with a resolution from 0,03mm permit a wide range of application. The secure measure of smallest parts and fast operations is possible. Most models have a light/dark switching. The industrial construction is based on the high protection class IP 67 and an ambient light immunity of 70 kLX.

Gabellichtschranken
fork light barriers



- + Robustes Metallgehäuse, integrierte Elektronik *tough metal housing with integrated electronics*
- + Gabelweiten von 2 ... 220 mm *fork openings from 2 mm to 220 mm*
- + Einfache und schnelle Montage *simple and fast assembling*
- + Hohe Schutzart IP67 *high protection class IP67*
- + Hohe Schaltfrequenz *high switching frequency*
- + Empfindlichkeitseinstellung *sensitivity adjustable*
- + Rot- und Infrarotlichtausführungen *red- and infrared light*
- + Hohe Fremdlichtsicherheit durch Modulation von Sender und Empfänger *high ambient light immunity by modulation of transmitter and receiver*
- + Normstecker M8 mit integrierter Ring-LED *metal connector with intergrated LED*
- + Ausgänge kurzschlußfest und verpolsicher *output short circuit proof*
- + Erfassung kleinster Teile *detection of smallest items*
- + Kosten- und zeitsparende Lösung bei optimalen Resultaten im Vergleich zu aufwendigen Konstruktionen mit Einweg-Lichtschranken oder Glasfaserkabeln *costs and time saving solution*
- + Garantie 2 Jahre *warranty 2 years*
- + Anwendungsbezogene Sonderausführungen möglich *special sizes are available on request*

Typenschlüssel *coding*

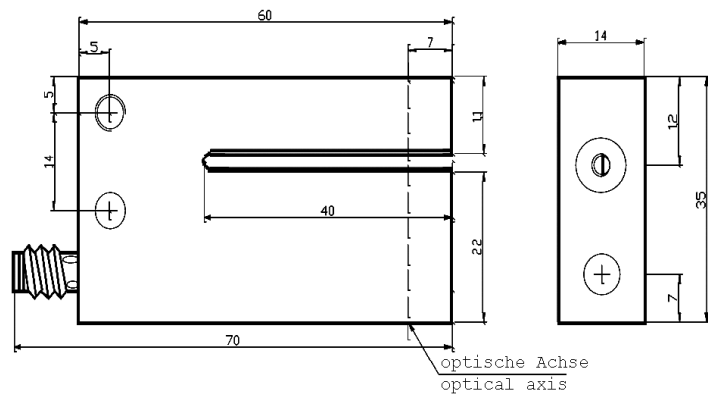
OG S (X) - 50 - P U K (X) - ST3

OG	Gabellichtschranke <i>fork light barrier</i>
S	S = Standard <i>standard</i>
(X)	L = Laser <i>laser</i> U = Schmutzunempfindlich <i>dirt non sensitive</i>
50	Dimension <i>dimension</i>
P	P = pnp N = npn
U	U=NO-NC S=NO O=NC
K	K = Kurzschlußfest <i>short circuit proof</i>
(X)	I = Infrarot <i>infrared</i>
ST3	ST3 = Stecker M8 <i>plug M8</i> ST4 = Stecker M12 <i>plug M12</i>

Gabellichtschranken *fork light barriers*

Standard *standard*

Gabelweite <i>fork opening</i>	2 mm
Anschluss <i>connection</i>	Stecker M8 <i>plug M8</i>
Empfindlichkeit <i>sensitivity</i>	einstellbar <i>adjustable</i>



Gabellichtschranken
fork light barriers

Betriebsspannung <i>service voltage</i>	10-35 VDC
Eigenstromaufnahme <i>internal power consumpt.</i>	< 35 mA
Spannungsabfall <i>voltage drop</i>	< 2,5 V
Schalthyserese <i>switching hysteresis</i>	< 0,2 mm
Reproduzierbarkeit <i>reproducibility</i>	< 0,01 mm
Temperaturdrift <i>temperature drift</i>	< 10 %
Umgebungstemperatur <i>ambient temperature</i>	- 10°C ... + 60°C
Schutzart <i>protection class</i>	IP 67
Sendelicht <i>emitted light</i>	rot / getaktet <i>red / clocked</i> infrarot / getaktet <i>infrared / clocked</i>
Gehäusematerial <i>casing material</i>	Alu / schwarz eloxiert <i>aluminium / black anodized</i>
Isolationsspannung <i>insulation voltage endurance</i>	500 V
Fremdlichtfestigkeit <i>ambient light immunity</i>	50 klx
Auflösung <i>resolution</i>	0,4 mm
max. Laststrom <i>max. load current</i>	200 mA / kurzschlußfest <i>short-circuit-proof</i>
Schaltfrequenz <i>max. operating frequency</i>	2,5 kHz

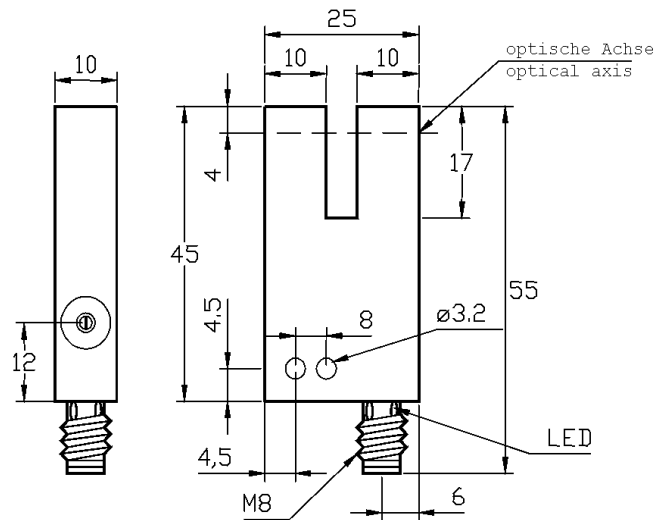
Schema <i>diagramm</i>	Ausgang <i>output</i>		
3	PNP-NO/NC	OGS-2-PUK-ST3	OGS-2-PUKI-ST3
1	PNP-NO	OGS-2-PSK-ST3	OGS-2-PSKI-ST3
2	PNP-NC	OGS-2-POK-ST3	OGS-2-POKI-ST3
6	NPN-NO/NC	OGS-2-NUK-ST3	OGS-2-NUKI-ST3
4	NPN-NO	OGS-2-NSK-ST3	OGS-2-NSKI-ST3
5	NPN-NC	OGS-2-NOK-ST3	OGS-2-NOKI-ST3

Gabellichtschranken *fork light barriers*

Standard *standard*

Gabelweite <i>fork opening</i>	5 mm
Anschluss <i>connection</i>	Stecker M8 <i>plug M8</i>
Empfindlichkeit <i>sensitivity</i>	einstellbar <i>adjustable</i>

Gabellichtschranken
fork light barriers



Betriebsspannung <i>service voltage</i>	10-35 VDC
Eigenstromaufnahme <i>internal power consumpt.</i>	< 35 mA
Spannungsabfall <i>voltage drop</i>	< 2,5 V
Schalthyserese <i>switching hysteresis</i>	< 0,2 mm
Reproduzierbarkeit <i>reproducibility</i>	< 0,01 mm
Temperaturdrift <i>temperature drift</i>	< 10 %
Umgebungstemperatur <i>ambient temperature</i>	- 10°C ... + 60°C
Schutzart <i>protection class</i>	IP 67
Sendelicht <i>emitted light</i>	IR / getaktet <i>infrared / clocked</i>
Gehäusematerial <i>casing material</i>	Alu / schwarz eloxiert <i>aluminium / black anodized</i>
Isolationsspannung <i>insulation voltage endurance</i>	500 V
Fremdlichtfestigkeit <i>ambient light immunity</i>	50 klx
Auflösung <i>resolution</i>	0,4 mm
max. Laststrom <i>max. load current</i>	200 mA / kurzschlußfest <i>short-circuit-proof</i>
Schaltfrequenz <i>max. operating frequency</i>	2,5 kHz

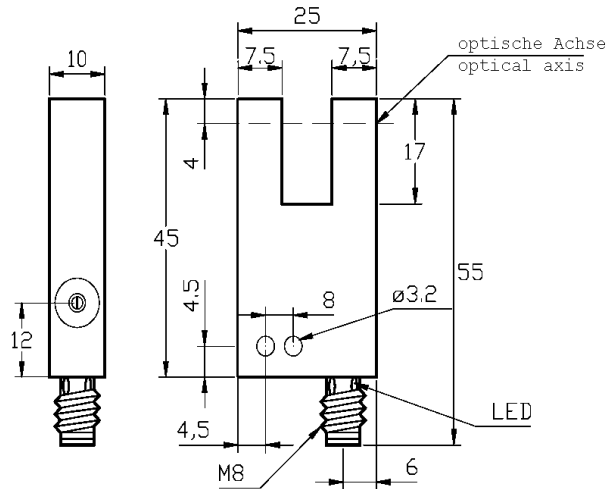
Schema *diagramm* Ausgang *output*

3	PNP-NO/NC	–
1	PNP-NO	OGS-5-PSKI-ST3
2	PNP-NC	OGS-5-POKI-ST3
6	NPN-NO/NC	–
4	NPN-NO	OGS-5-NSKI-ST3
5	NPN-NC	OGS-5-NOKI-ST3

Gabellichtschranken *fork light barriers*

Standard *standard*

Gabelweite <i>fork opening</i>	10 mm
Anschluss <i>connection</i>	Stecker M8 <i>plug M8</i>
Empfindlichkeit <i>sensitivity</i>	einstellbar <i>adjustable</i>



Gabellichtschranken
fork light barriers

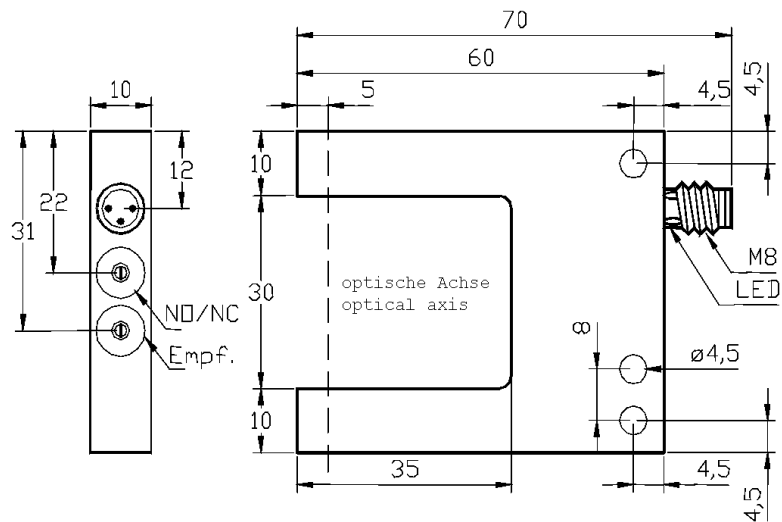
Betriebsspannung <i>service voltage</i>	10-35 VDC
Eigenstromaufnahme <i>internal power consumpt.</i>	< 35 mA
Spannungsabfall <i>voltage drop</i>	< 2,5 V
Schalthyserese <i>switching hysteresis</i>	< 0,2 mm
Reproduzierbarkeit <i>reproducibility</i>	< 0,01 mm
Temperaturdrift <i>temperature drift</i>	< 10 %
Umgebungstemperatur <i>ambient temperature</i>	- 10°C ... + 60°C
Schutzart <i>protection class</i>	IP 67
Sendelicht <i>emitted light</i>	IR / getaktet <i>infrared / clocked</i>
Gehäusematerial <i>casing material</i>	Alu / schwarz eloxiert <i>aluminium / black anodized</i>
Isolationsspannung <i>insulation voltage endurance</i>	500 V
Fremdlichtfestigkeit <i>ambient light immunity</i>	50 klx
Auflösung <i>resolution</i>	0,4 mm
max. Laststrom <i>max. load current</i>	200 mA / kurzschlußfest <i>short-circuit-proof</i>
Schaltfrequenz <i>max. operating frequency</i>	2,5 kHz

Schema <i>diagramm</i>	Ausgang <i>output</i>	
3	PNP-NO/NC	–
1	PNP-NO	OGS-10-PSKI-ST3
2	PNP-NC	OGS-10-POKI-ST3
6	NPN-NO/NC	–
4	NPN-NO	OGS-10-NSKI-ST3
5	NPN-NC	OGS-10-NOKI-ST3

Gabellichtschranken *fork light barriers*

Standard *standard*

Gabelweite <i>fork opening</i>	30 mm
Anschluss <i>connection</i>	Stecker M8 <i>plug M8</i>
Empfindlichkeit <i>sensitivity</i>	einstellbar <i>adjustable</i>



Gabellichtschranken
fork light barriers

Betriebsspannung <i>service voltage</i>	10-35 VDC		
Eigenstromaufnahme <i>internal power consumpt.</i>	< 35 mA		
Spannungsabfall <i>voltage drop</i>	< 2,5 V		
Schalthyserese <i>switching hysteresis</i>	< 0,2 mm		
Reproduzierbarkeit <i>reproducibility</i>	< 0,01 mm		
Temperaturdrift <i>temperature drift</i>	< 10 %		
Umgebungstemperatur <i>ambient temperature</i>	- 10°C ... + 60°C		
Schutzart <i>protection class</i>	IP 67		
Sendelicht <i>emitted light</i>	infrarot / getaktet <i>infrared / clocked</i>	rot / getaktet <i>red / clocked</i>	infrarot / getaktet <i>infrared / clocked</i>
Gehäusematerial <i>casing material</i>	Alu / schwarz eloxiert <i>aluminium / black anodized</i>		
Isolationsspannung <i>insulation voltage endurance</i>	500 V		
Fremdlichtfestigkeit <i>ambient light immunity</i>	50 klx		
Auflösung <i>resolution</i>	0,4 mm	0,4 mm	1,5 mm
max. Laststrom <i>max. load current</i>	200 mA / kurzschlussfest <i>short-circuit-proof</i>		
Schaltfrequenz <i>max. operating frequency</i>	5 kHz		

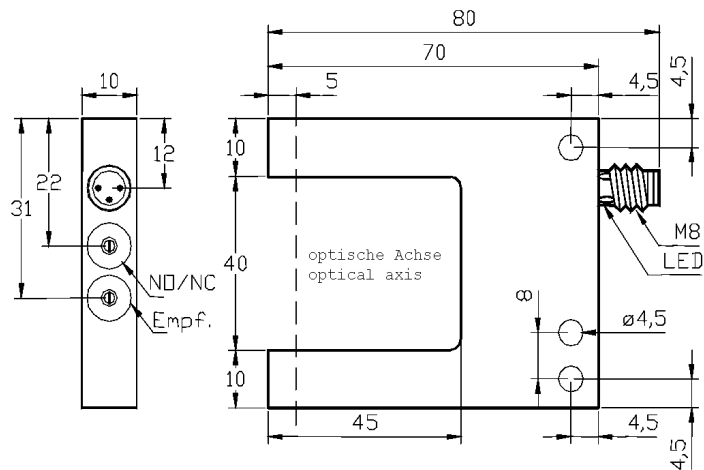
Schema <i>diagramm</i>	Ausgang <i>output</i>	Infrarot <i>infrared</i>	Rotlicht <i>red light</i>	Schmutzunempfindlich <i>dirt non sensitive</i>
3	PNP-NO/NC	OGS-30-PUKI-ST3	OGS-30-PUK-ST3	OGSU-30-PUKI-ST3
1	PNP-NO	OGS-30-PSKI-ST3	OGS-30-PSK-ST3	OGSU-30-PSKI-ST3
2	PNP-NC	OGS-30-POKI-ST3	OGS-30-POK-ST3	OGSU-30-POKI-ST3
6	NPN-NO/NC	OGS-30-NUKI-ST3	OGS-30-NUK-ST3	OGSU-30-NUKI-ST3
4	NPN-NO	OGS-30-NSKI-ST3	OGS-30-NSK-ST3	OGSU-30-NSKI-ST3
5	NPN-NC	OGS-30-NOKI-ST3	OGS-30-NOK-ST3	OGSU-30-NOKI-ST3

Gabellichtschranken *fork light barriers*

Standard *standard*

Gabelweite <i>fork opening</i>	40 mm
Anschluss <i>connection</i>	Stecker M8 <i>plug M8</i>
Empfindlichkeit <i>sensitivity</i>	einstellbar <i>adjustable</i>

Gabellichtschranken
fork light barriers



Betriebsspannung <i>service voltage</i>	10-35 VDC		
Eigenstromaufnahme <i>internal power consumpt.</i>	< 35 mA		
Spannungsabfall <i>voltage drop</i>	< 2,5 V		
Schalthysterese <i>switching hysteresis</i>	< 0,2 mm		
Reproduzierbarkeit <i>reproducibility</i>	< 0,01 mm		
Temperaturdrift <i>temperature drift</i>	< 10 %		
Umgebungstemperatur <i>ambient temperature</i>	- 10°C ... + 60°C		
Schutzart <i>protection class</i>	IP 67		
Sendelicht <i>emitted light</i>	infrarot / getaktet <i>infrared / clocked</i>	rot / getaktet <i>red / clocked</i>	infrarot / getaktet <i>infrared / clocked</i>
Gehäusematerial <i>casing material</i>	Alu / schwarz eloxiert <i>aluminium / black anodized</i>		
Isolationsspannung <i>insulation voltage endurance</i>	500 V		
Fremdlichtfestigkeit <i>ambient light immunity</i>	50 klx		
Auflösung <i>resolution</i>	0,4 mm	0,4 mm	1,5 mm
max. Laststrom <i>max. load current</i>	200 mA / kurzschlußfest <i>short-circuit-proof</i>		
Schaltfrequenz <i>max. operating frequency</i>	5 kHz		

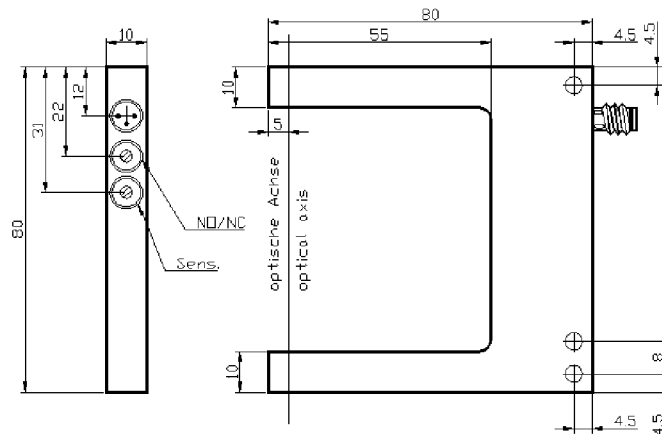
Schema <i>diagramm</i>	Ausgang <i>output</i>	Infrarot <i>infrared</i>	Rotlicht <i>red light</i>	Schmutzunempfindlich <i>dirt non sensitive</i>
3	PNP-NO/NC	OGS-40-PUKI-ST3	OGS-40-PUK-ST3	OGSU-40-PUKI-ST3
1	PNP-NO	OGS-40-PSKI-ST3	OGS-40-PSK-ST3	OGSU-40-PSKI-ST3
2	PNP-NC	OGS-40-POKI-ST3	OGS-40-POK-ST3	OGSU-40-POKI-ST3
6	NPN-NO/NC	OGS-40-NUKI-ST3	OGS-40-NUK-ST3	OGSU-40-NUKI-ST3
4	NPN-NO	OGS-40-NSKI-ST3	OGS-40-NSK-ST3	OGSU-40-NSKI-ST3
5	NPN-NC	OGS-40-NOKI-ST3	OGS-40-NOK-ST3	OGSU-40-NOKI-ST3

Gabellichtschranken *fork light barriers*

Standard *standard*

Gabelweite <i>fork opening</i>	60 mm
Anschluss <i>connection</i>	Stecker M8 <i>plug M8</i>
Empfindlichkeit <i>sensitivity</i>	einstellbar <i>adjustable</i>

Gabellichtschranken
fork light barriers



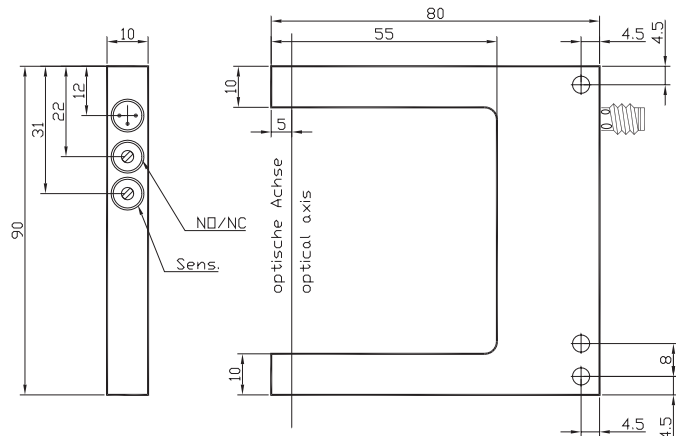
Betriebsspannung <i>service voltage</i>	10-35 VDC		
Eigenstromaufnahme <i>internal power consumpt.</i>	< 35 mA		
Spannungsabfall <i>voltage drop</i>	< 2,5 V		
Schalthyserese <i>switching hysteresis</i>	< 0,2 mm		
Reproduzierbarkeit <i>reproducibility</i>	< 0,01 mm		
Temperaturdrift <i>temperature drift</i>	< 10 %		
Umgebungstemperatur <i>ambient temperature</i>	- 10°C ... + 60°C		
Schutzart <i>protection class</i>	IP 67		
Sendelicht <i>emitted light</i>	infrarot / getaktet <i>infrared / clocked</i>	rot / getaktet <i>red / clocked</i>	infrarot / getaktet <i>infrared / clocked</i>
Gehäusematerial <i>casing material</i>	Alu / schwarz eloxiert <i>aluminium / black anodized</i>		
Isolationsspannung <i>insulation voltage endurance</i>	500 V		
Fremdlichtfestigkeit <i>ambient light immunity</i>	50 klx		
Auflösung <i>resolution</i>	0,4 mm	0,4 mm	1,5 mm
max. Laststrom <i>max. load current</i>	200 mA / kurzschlußfest <i>short-circuit-proof</i>		
Schaltfrequenz <i>max. operating frequency</i>	5 kHz		

Schema <i>diagramm</i>	Ausgang <i>output</i>	Infrarot <i>infrared</i>	Rotlicht <i>red light</i>	Schmutzunempfindlich <i>dirt non sensitive</i>
3	PNP-NO/NC	OGS-60-PUKI-ST3	OGS-60-PUK-ST3	OGSU-60-PUKI-ST3
1	PNP-NO	OGS-60-PSKI-ST3	OGS-60-PSK-ST3	OGSU-60-PSKI-ST3
2	PNP-NC	OGS-60-POKI-ST3	OGS-60-POK-ST3	OGSU-60-POKI-ST3
6	NPN-NO/NC	OGS-60-NUKI-ST3	OGS-60-NUK-ST3	OGSU-60-NUKI-ST3
4	NPN-NO	OGS-60-NSKI-ST3	OGS-60-NSK-ST3	OGSU-60-NSKI-ST3
5	NPN-NC	OGS-60-NOKI-ST3	OGS-60-NOK-ST3	OGSU-60-NOKI-ST3

Gabellichtschranken *fork light barriers*

Standard *standard*

Gabelweite <i>fork opening</i>	70 mm
Anschluss <i>connection</i>	Stecker M8 <i>plug M8</i>
Empfindlichkeit <i>sensitivity</i>	einstellbar <i>adjustable</i>



Gabellichtschranken
fork light barriers

Betriebsspannung <i>service voltage</i>	10-35 VDC		
Eigenstromaufnahme <i>internal power consumpt.</i>	< 35 mA		
Spannungsabfall <i>voltage drop</i>	< 2,5 V		
Schalthyserese <i>switching hysteresis</i>	< 0,2 mm		
Reproduzierbarkeit <i>reproducibility</i>	< 0,01 mm		
Temperaturdrift <i>temperature drift</i>	< 10 %		
Umgebungstemperatur <i>ambient temperature</i>	- 10°C ... + 60°C		
Schutzart <i>protection class</i>	IP 67		
Sendelicht <i>emitted light</i>	infrarot / getaktet <i>infrared / clocked</i>	rot / getaktet <i>red / clocked</i>	infrarot / getaktet <i>infrared / clocked</i>
Gehäusematerial <i>casing material</i>	Alu / schwarz eloxiert <i>aluminium / black anodized</i>		
Isolationsspannung <i>insulation voltage endurance</i>	500 V		
Fremdlichfestigkeit <i>ambient light immunity</i>	50 klx		
Auflösung <i>resolution</i>	0,4 mm	0,4 mm	1,5 mm
max. Laststrom <i>max. load current</i>	200 mA / kurzschlussfest <i>short-circuit-proof</i>		
Schaltfrequenz <i>max. operating frequency</i>	5 kHz		

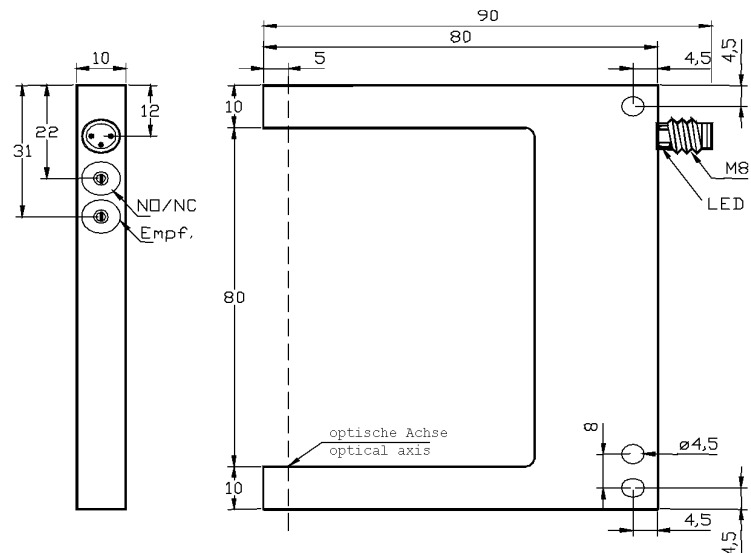
Schema <i>diagramm</i>	Ausgang <i>output</i>	Infrarot <i>infrared</i>	Rotlicht <i>red light</i>	Schmutzunempfindlich <i>dirt non sensitive</i>
3	PNP-NO/NC	OGS-70-PUKI-ST3	OGS-70-PUK-ST3	OGSU-70-PUKI-ST3
1	PNP-NO	OGS-70-PSKI-ST3	OGS-70-PSK-ST3	OGSU-70-PSKI-ST3
2	PNP-NC	OGS-70-POKI-ST3	OGS-70-POK-ST3	OGSU-70-POKI-ST3
6	NPN-NO/NC	OGS-70-NUKI-ST3	OGS-70-NUK-ST3	OGSU-70-NUKI-ST3
4	NPN-NO	OGS-70-NSKI-ST3	OGS-70-NSK-ST3	OGSU-70-NSKI-ST3
5	NPN-NC	OGS-70-NOKI-ST3	OGS-70-NOK-ST3	OGSU-70-NOKI-ST3

Gabellichtschranken *fork light barriers*

Standard *standard*

Gabelweite <i>fork opening</i>	80 mm
Anschluss <i>connection</i>	Stecker M8 <i>plug M8</i>
Empfindlichkeit <i>sensitivity</i>	einstellbar <i>adjustable</i>

Gabellichtschranken
fork light barriers



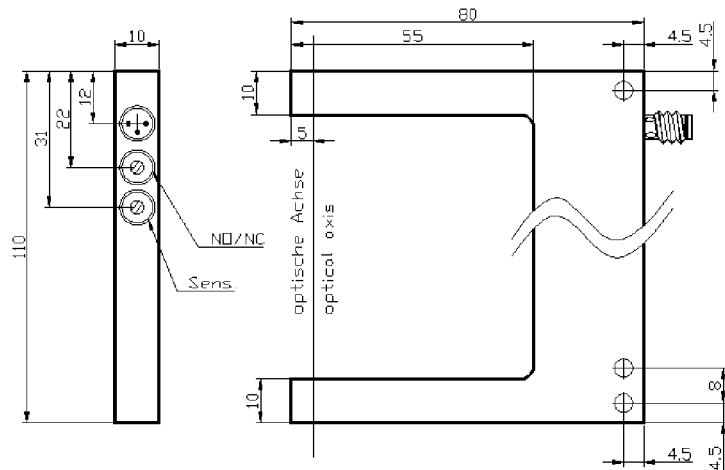
Betriebsspannung <i>service voltage</i>	10-35 VDC		
Eigenstromaufnahme <i>internal power consumpt.</i>	< 35 mA		
Spannungsabfall <i>voltage drop</i>	< 2,5 V		
Schalthyserese <i>switching hysteresis</i>	< 0,2 mm		
Reproduzierbarkeit <i>reproducibility</i>	< 0,01 mm		
Temperaturdrift <i>temperature drift</i>	< 10 %		
Umgebungstemperatur <i>ambient temperature</i>	- 10°C ... + 60°C		
Schutzart <i>protection class</i>	IP 67		
Sendelicht <i>emitted light</i>	infrarot / getaktet <i>infrared / clocked</i>	rot / getaktet <i>red / clocked</i>	infrarot / getaktet <i>infrared / clocked</i>
Gehäusematerial <i>casing material</i>	Alu / schwarz eloxiert <i>aluminium / black anodized</i>		
Isolationsspannung <i>insulation voltage endurance</i>	500 V		
Fremdlichtfestigkeit <i>ambient light immunity</i>	50 klx		
Auflösung <i>resolution</i>	0,4 mm	0,4 mm	1,5 mm
max. Laststrom <i>max. load current</i>	200 mA / kurzschlußfest <i>short-circuit-proof</i>		
Schaltfrequenz <i>max. operating frequency</i>	5 kHz		

Schema <i>diagramm</i>	Ausgang <i>output</i>	Infrarot <i>infrared</i>	Rotlicht <i>red light</i>	Schmutzunempfindlich <i>dirt non sensitive</i>
3	PNP-NO/NC	OGS-80-PUKI-ST3	OGS-80-PUK-ST3	OGSU-80-PUKI-ST3
1	PNP-NO	OGS-80-PSKI-ST3	OGS-80-PSK-ST3	OGSU-80-PSKI-ST3
2	PNP-NC	OGS-80-POKI-ST3	OGS-80-POK-ST3	OGSU-80-POKI-ST3
6	NPN-NO/NC	OGS-80-NUKI-ST3	OGS-80-NUK-ST3	OGSU-80-NUKI-ST3
4	NPN-NO	OGS-80-NSKI-ST3	OGS-80-NSK-ST3	OGSU-80-NSKI-ST3
5	NPN-NC	OGS-80-NOKI-ST3	OGS-80-NOK-ST3	OGSU-80-NOKI-ST3

Gabellichtschranken *fork light barriers*

Standard *standard*

Gabelweite <i>fork opening</i>	90 mm
Anschluss <i>connection</i>	Stecker M8 <i>plug M8</i>
Empfindlichkeit <i>sensitivity</i>	einstellbar <i>adjustable</i>



Gabellichtschranken
fork light barriers

Betriebsspannung <i>service voltage</i>	10-35 VDC		
Eigenstromaufnahme <i>internal power consumpt.</i>	< 35 mA		
Spannungsabfall <i>voltage drop</i>	< 2,5 V		
Schalthyserese <i>switching hysteresis</i>	< 0,2 mm		
Reproduzierbarkeit <i>reproducibility</i>	< 0,01 mm		
Temperaturdrift <i>temperature drift</i>	< 10 %		
Umgebungstemperatur <i>ambient temperature</i>	- 10°C ... + 60°C		
Schutzart <i>protection class</i>	IP 67		
Sendelicht <i>emitted light</i>	infrarot / getaktet <i>infrared / clocked</i>	rot / getaktet <i>red / clocked</i>	infrarot / getaktet <i>infrared / clocked</i>
Gehäusematerial <i>casing material</i>	Alu / schwarz eloxiert <i>aluminium / black anodized</i>		
Isolationsspannung <i>insulation voltage endurance</i>	500 V		
Fremdlichfestigkeit <i>ambient light immunity</i>	50 klx		
Auflösung <i>resolution</i>	0,4 mm	0,4 mm	1,5 mm
max. Laststrom <i>max. load current</i>	200 mA / kurzschlußfest <i>short-circuit-proof</i>		
Schaltfrequenz <i>max. operating frequency</i>	5 kHz		

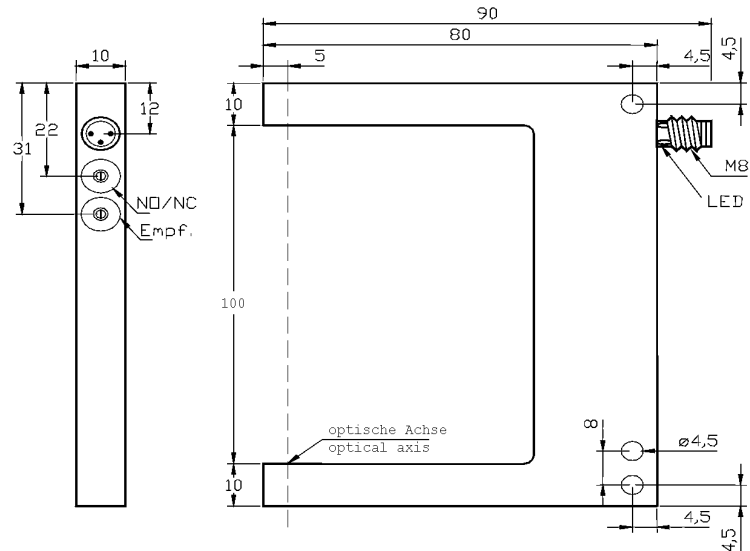
Schema <i>diagramm</i>	Ausgang <i>output</i>	Infrarot <i>infrared</i>	Rotlicht <i>red light</i>	Schmutzunempfindlich <i>dirt non sensitive</i>
3	PNP-NO/NC	OGS-90-PUKI-ST3	OGS-90-PUK-ST3	OGSU-90-PUKI-ST3
1	PNP-NO	OGS-90-PSKI-ST3	OGS-90-PSK-ST3	OGSU-90-PSKI-ST3
2	PNP-NC	OGS-90-POKI-ST3	OGS-90-POK-ST3	OGSU-90-POKI-ST3
6	NPN-NO/NC	OGS-90-NUKI-ST3	OGS-90-NUK-ST3	OGSU-90-NUKI-ST3
4	NPN-NO	OGS-90-NSKI-ST3	OGS-90-NSK-ST3	OGSU-90-NSKI-ST3
5	NPN-NC	OGS-90-NOKI-ST3	OGS-90-NOK-ST3	OGSU-90-NOKI-ST3

Gabellichtschranken *fork light barriers*

Standard *standard*

Gabelweite <i>fork opening</i>	100 mm
Anschluss <i>connection</i>	Stecker M8 <i>plug M8</i>
Empfindlichkeit <i>sensitivity</i>	einstellbar <i>adjustable</i>

Gabellichtschranken
fork light barriers



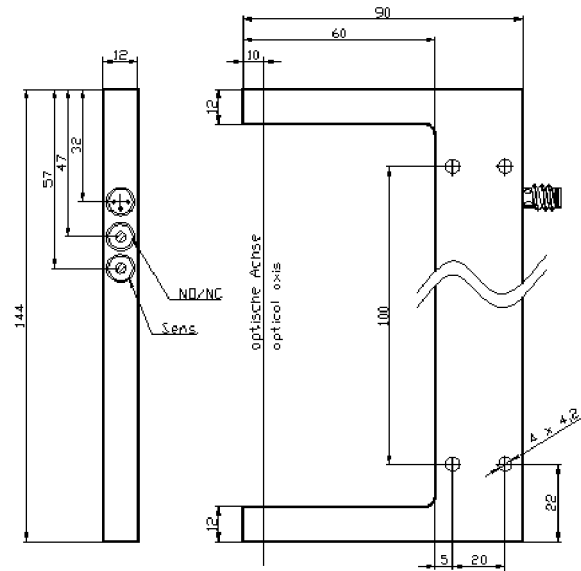
Betriebsspannung <i>service voltage</i>	10-35 VDC		
Eigenstromaufnahme <i>internal power consumpt.</i>	< 35 mA		
Spannungsabfall <i>voltage drop</i>	< 2,5 V		
Schalthyserese <i>switching hysteresis</i>	< 0,2 mm		
Reproduzierbarkeit <i>reproducibility</i>	< 0,01 mm		
Temperaturdrift <i>temperature drift</i>	< 10 %		
Umgebungstemperatur <i>ambient temperature</i>	- 10°C ... + 60°C		
Schutzart <i>protection class</i>	IP 67		
Sendelicht <i>emitted light</i>	infrarot / getaktet <i>infrared / clocked</i>	rot / getaktet <i>red / clocked</i>	infrarot / getaktet <i>infrared / clocked</i>
Gehäusematerial <i>casing material</i>	Alu / schwarz eloxiert <i>aluminium / black anodized</i>		
Isolationsspannung <i>insulation voltage endurance</i>	500 V		
Fremdlichtfestigkeit <i>ambient light immunity</i>	50 klx		
Auflösung <i>resolution</i>	0,4 mm	0,4 mm	1,5 mm
max. Laststrom <i>max. load current</i>	200 mA / kurzschlußfest <i>short-circuit-proof</i>		
Schaltfrequenz <i>max. operating frequency</i>	5 kHz		

Schema <i>diagramm</i>	Ausgang <i>output</i>	Infrarot <i>infrared</i>	Rotlicht <i>red-light</i>	Schmutzunempfindlich <i>dirt non sensitive</i>
3	PNP-NO/NC	OGS-100-PUKI-ST3	OGS-100-PUK-ST3	OGSU-100-PUKI-ST3
1	PNP-NO	OGS-100-PSKI-ST3	OGS-100-PSK-ST3	OGSU-100-PSKI-ST3
2	PNP-NC	OGS-100-POKI-ST3	OGS-100-POK-ST3	OGSU-100-POKI-ST3
6	NPN-NO/NC	OGS-100-NUKI-ST3	OGS-100-NUK-ST3	OGSU-100-NUKI-ST3
4	NPN-NO	OGS-100-NSKI-ST3	OGS-100-NSK-ST3	OGSU-100-NSKI-ST3
5	NPN-NC	OGS-100-NOKI-ST3	OGS-100-NOK-ST3	OGSU-100-NOKI-ST3

Gabellichtschranken *fork light barriers*

Standard *standard*

Gabelweite <i>fork opening</i>	120 mm
Anschluss <i>connection</i>	Stecker M8 <i>plug M8</i>
Empfindlichkeit <i>sensitivity</i>	einstellbar <i>adjustable</i>



Gabellichtschranken
fork light barriers

Betriebsspannung <i>service voltage</i>	10-35 VDC	
Eigenstromaufnahme <i>internal power consumpt.</i>	< 35 mA	
Spannungsabfall <i>voltage drop</i>	< 2,5 V	
Schalthyserese <i>switching hysteresis</i>	< 0,2 mm	
Reproduzierbarkeit <i>reproducibility</i>	< 0,01 mm	
Temperaturdrift <i>temperature drift</i>	< 10 %	
Umgebungstemperatur <i>ambient temperature</i>	- 10°C ... + 60°C	
Schutzart <i>protection class</i>	IP 67	
Sendelicht <i>emitted light</i>	infrarot / getaktet <i>infrared / clocked</i>	rot / getaktet <i>red / clocked</i>
Gehäusematerial <i>casing material</i>	Alu / schwarz eloxiert <i>aluminium / black anodized</i>	
Isolationsspannung <i>insulation voltage endurance</i>	500 V	
Fremdlichtfestigkeit <i>ambient light immunity</i>	50 klx	
Auflösung <i>resolution</i>	0,4 mm	
max. Laststrom <i>max. load current</i>	200 mA / kurzschlußfest <i>short-circuit-proof</i>	
Schaltfrequenz <i>max. operating frequency</i>	2,5 kHz	

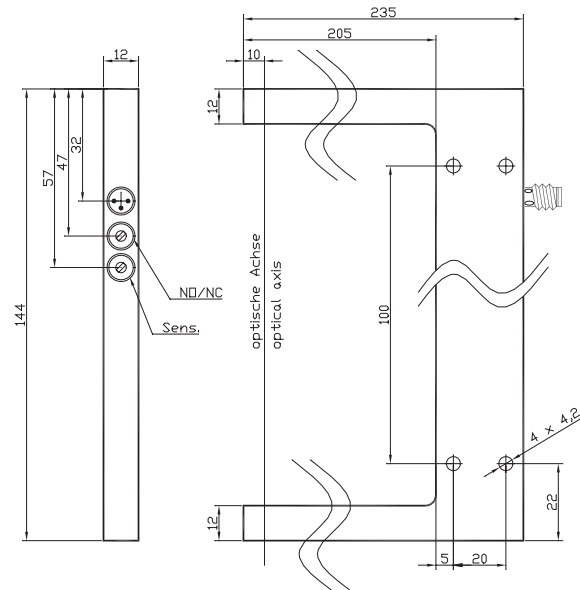
Schema <i>diagramm</i>	Ausgang <i>output</i>	Infrarot <i>infrared</i>	Rotlicht <i>red-light</i>
3	PNP-NO/NC	OGS-120-PUKI-ST3	OGS-120-PUK-ST3
1	PNP-NO	OGS-120-PSKI-ST3	OGS-120-PSK-ST3
2	PNP-NC	OGS-120-POKI-ST3	OGS-120-POK-ST3
6	NPN-NO/NC	OGS-120-NUKI-ST3	OGS-120-NUK-ST3
4	NPN-NO	OGS-120-NSKI-ST3	OGS-120-NSK-ST3
5	NPN-NC	OGS-120-NOKI-ST3	OGS-120-NOK-ST3

Gabellichtschranken *fork light barriers*

Standard *standard*

Gabelweite <i>fork opening</i>	120 mm
Anschluss <i>connection</i>	Stecker M8 <i>plug M8</i>
Empfindlichkeit <i>sensitivity</i>	einstellbar <i>adjustable</i>

Gabellichtschranken
fork light barriers



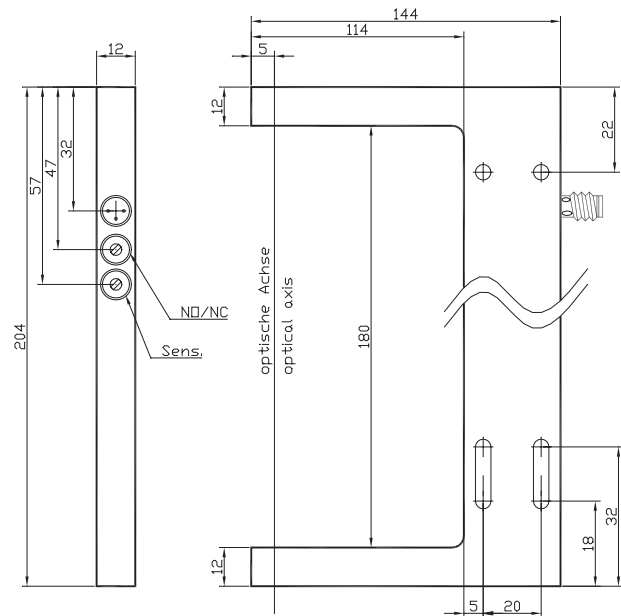
Betriebsspannung <i>service voltage</i>	10-35 VDC
Eigenstromaufnahme <i>internal power consumpt.</i>	< 35 mA
Spannungsabfall <i>voltage drop</i>	< 2,5 V
Schalthysterese <i>switching hysteresis</i>	< 0,2 mm
Reproduzierbarkeit <i>reproducibility</i>	< 0,01 mm
Temperaturdrift <i>temperature drift</i>	< 10 %
Umgebungstemperatur <i>ambient temperature</i>	- 10°C ... + 60°C
Schutzart <i>protection class</i>	IP 67
Sendelicht <i>emitted light</i>	infrarot / getaktet <i>infrared / clocked</i> rot / getaktet <i>red / clocked</i>
Gehäusematerial <i>casing material</i>	Alu / schwarz eloxiert <i>aluminium / black anodized</i>
Isolationsspannung <i>insulation voltage endurance</i>	500 V
Fremdlichtfestigkeit <i>ambient light immunity</i>	50 klx
Auflösung <i>resolution</i>	0,4 mm
max. Laststrom <i>max. load current</i>	200 mA / kurzschlußfest <i>short-circuit-proof</i>
Schaltfrequenz <i>max. operating frequency</i>	2,5 kHz

Schema <i>diagramm</i>	Ausgang <i>output</i>	Infrarot <i>infrared</i>	Rotlicht <i>red-light</i>
3	PNP-NO/NC	OGS-120/205-PUKI-ST3	OGS-120/205-PUK-ST3
1	PNP-NO	OGS-120/205-PSKI-ST3	OGS-120/205-PSK-ST3
2	PNP-NC	OGS-120/205-POKI-ST3	OGS-120/205-POK-ST3
6	NPN-NO/NC	OGS-120/205-NUKI-ST3	OGS-120/205-NUK-ST3
4	NPN-NO	OGS-120/205-NSKI-ST3	OGS-120/205-NSK-ST3
5	NPN-NC	OGS-120/205-NOKI-ST3	OGS-120/205-NOK-ST3

Gabellichtschranken *fork light barriers*

Standard *standard*

Gabelweite <i>fork opening</i>	180 mm
Anschluss <i>connection</i>	Stecker M8 <i>plug M8</i>
Empfindlichkeit <i>sensitivity</i>	einstellbar <i>adjustable</i>



Gabellichtschranken
fork light barriers

Betriebsspannung <i>service voltage</i>	10-35 VDC
Eigenstromaufnahme <i>internal power consumpt.</i>	< 35 mA
Spannungsabfall <i>voltage drop</i>	< 2,5 V
Schalthyserese <i>switching hysteresis</i>	< 0,2 mm
Reproduzierbarkeit <i>reproducibility</i>	< 0,01 mm
Temperaturdrift <i>temperature drift</i>	< 10 %
Umgebungstemperatur <i>ambient temperature</i>	- 10°C ... + 60°C
Schutzart <i>protection class</i>	IP 67
Sendelicht <i>emitted light</i>	infrarot / getaktet <i>infrared / clocked</i> rot / getaktet <i>red / clocked</i>
Gehäusematerial <i>casing material</i>	Alu / schwarz eloxiert <i>aluminium / black anodized</i>
Isolationsspannung <i>insulation voltage endurance</i>	500 V
Fremdlichtfestigkeit <i>ambient light immunity</i>	50 klx
Auflösung <i>resolution</i>	0,4 mm
max. Laststrom <i>max. load current</i>	200 mA / kurzschlußfest <i>short-circuit-proof</i>
Schaltfrequenz <i>max. operating frequency</i>	2,5 kHz

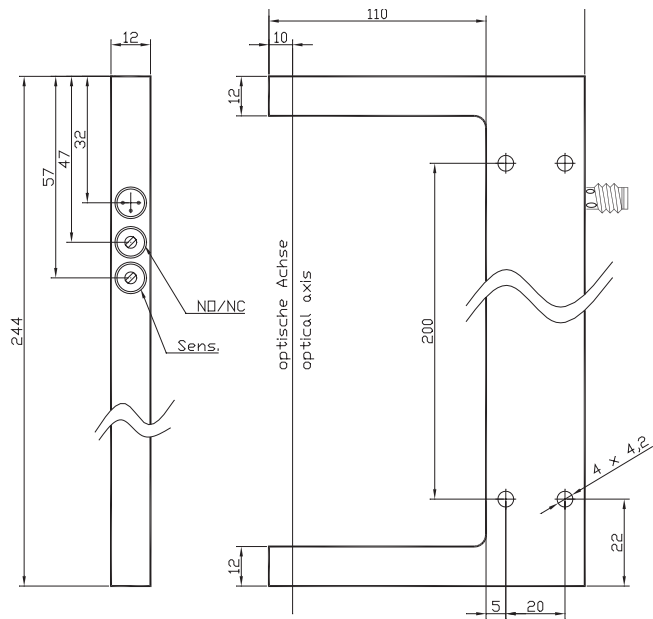
Schema <i>diagramm</i>	Ausgang <i>output</i>	Infrarot <i>infrared</i>	Rotlicht <i>red-light</i>
3	PNP-NO/NC	OGS-180-PUKI-ST3	OGS-180-PUK-ST3
1	PNP-NO	OGS-180-PSKI-ST3	OGS-180-PSK-ST3
2	PNP-NC	OGS-180-POKI-ST3	OGS-180-POK-ST3
6	NPN-NO/NC	OGS-180-NUKI-ST3	OGS-180-NUK-ST3
4	NPN-NO	OGS-180-NSKI-ST3	OGS-180-NSK-ST3
5	NPN-NC	OGS-180-NOKI-ST3	OGS-180-NOK-ST3

Gabellichtschranken *fork light barriers*

Standard *standard*

Gabelweite <i>fork opening</i>	220 mm
Anschluss <i>connection</i>	Stecker M8 <i>plug M8</i>
Empfindlichkeit <i>sensitivity</i>	einstellbar <i>adjustable</i>

Gabellichtschranken
fork light barriers



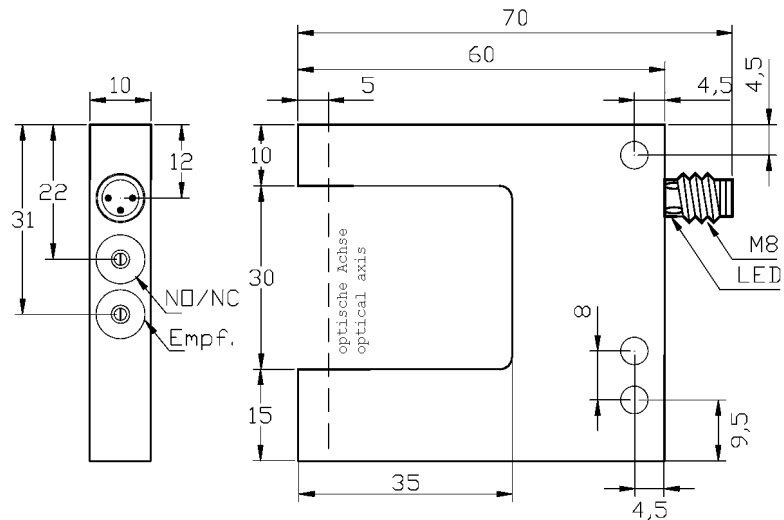
Betriebsspannung <i>service voltage</i>	10-35 VDC
Eigenstromaufnahme <i>internal power consumpt.</i>	< 35 mA
Spannungsabfall <i>voltage drop</i>	< 2,5 V
Schalthyserese <i>switching hysteresis</i>	< 0,2 mm
Reproduzierbarkeit <i>reproducibility</i>	< 0,01 mm
Temperaturdrift <i>temperature drift</i>	< 10 %
Umgebungstemperatur <i>ambient temperature</i>	- 10°C ... + 60°C
Schutzart <i>protection class</i>	IP 67
Sendelicht <i>emitted light</i>	infrarot / getaktet <i>infrared / clocked</i> rot / getaktet <i>red / clocked</i>
Gehäusematerial <i>casing material</i>	Alu / schwarz eloxiert <i>aluminium / black anodized</i>
Isolationsspannung <i>insulation voltage endurance</i>	500 V
Fremdlichtfestigkeit <i>ambient light immunity</i>	50 klx
Auflösung <i>resolution</i>	0,4 mm
max. Laststrom <i>max. load current</i>	200 mA / kurzschlußfest <i>short-circuit-proof</i>
Schaltfrequenz <i>max. operating frequency</i>	2,5 kHz

Schema <i>diagramm</i>	Ausgang <i>output</i>	Infrarot <i>infrared</i>	Rotlicht <i>red-light</i>
3	PNP-NO/NC	OGS-220-PUKI-ST3	OGS-220-PUK-ST3
1	PNP-NO	OGS-220-PSKI-ST3	OGS-220-PSK-ST3
2	PNP-NC	OGS-220-POKI-ST3	OGS-220-POK-ST3
6	NPN-NO/NC	OGS-220-NUKI-ST3	OGS-220-NUK-ST3
4	NPN-NO	OGS-220-NSKI-ST3	OGS-220-NSK-ST3
5	NPN-NC	OGS-220-NOKI-ST3	OGS-220-NOK-ST3

Gabellichtschranken *fork light barriers*

Laser *laser*

Gabelweite <i>fork opening</i>	30 mm
Anschluss <i>connection</i>	Stecker M8 <i>plug M8</i>
Empfindlichkeit <i>sensitivity</i>	einstellbar <i>adjustable</i>



Betriebsspannung <i>service voltage</i>	10-35 VDC
Eigenstromaufnahme <i>internal power consumpt.</i>	< 45 mA
Spannungsabfall <i>voltage drop</i>	< 2,5 V
Schalthyserese <i>switching hysteresis</i>	< 0,2 mm
Reproduzierbarkeit <i>reproducibility</i>	< 0,01 mm
Temperaturdrift <i>temperature drift</i>	< 10 %
Umgebungstemperatur <i>ambient temperature</i>	- 10°C ... + 50°C
Schutzart <i>protection class</i>	IP 67
Sendelicht <i>emitted light</i>	Laser / getaktet <i>laser / clocked</i>
Gehäusematerial <i>casing material</i>	Alu / schwarz eloxiert <i>aluminium / black anodized</i>
Isolationsspannung <i>insulation voltage endurance</i>	500 V
Fremdlichtfestigkeit <i>ambient light immunity</i>	50 klx
Auflösung <i>resolution</i>	0,03 mm
max. Laststrom <i>max. load current</i>	200 mA / kurzschlußfest <i>short-circuit-proof</i>
Schaltfrequenz <i>max. operating frequency</i>	10 kHz

Schema <i>diagramm</i>	Ausgang <i>output</i>	
3	PNP-NO/NC	OGSL-30-PUK-ST3
1	PNP-NO	OGSL-30-PSK-ST3
2	PNP-NC	OGSL-30-POK-ST3
6	NPN-NO/NC	OGSL-30-NUK-ST3
4	NPN-NO	OGSL-30-NSK-ST3
5	NPN-NC	OGSL-30-NOK-ST3

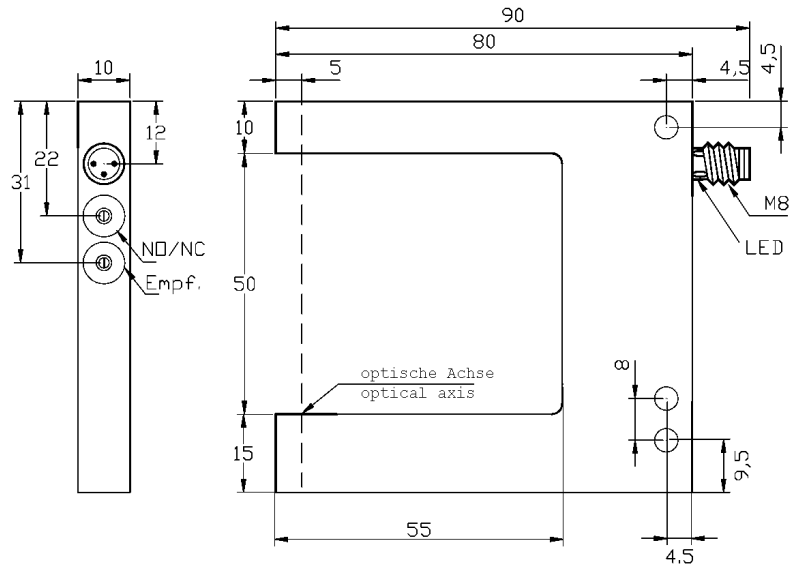
Gabellichtschranken
fork light barriers

Gabellichtschranken *fork light barriers*

Laser *laser*

Gabelweite <i>fork opening</i>	50 mm
Anschluss <i>connection</i>	Stecker M8 <i>plug M8</i>
Empfindlichkeit <i>sensitivity</i>	einstellbar <i>adjustable</i>

Gabellichtschranken
fork light barriers



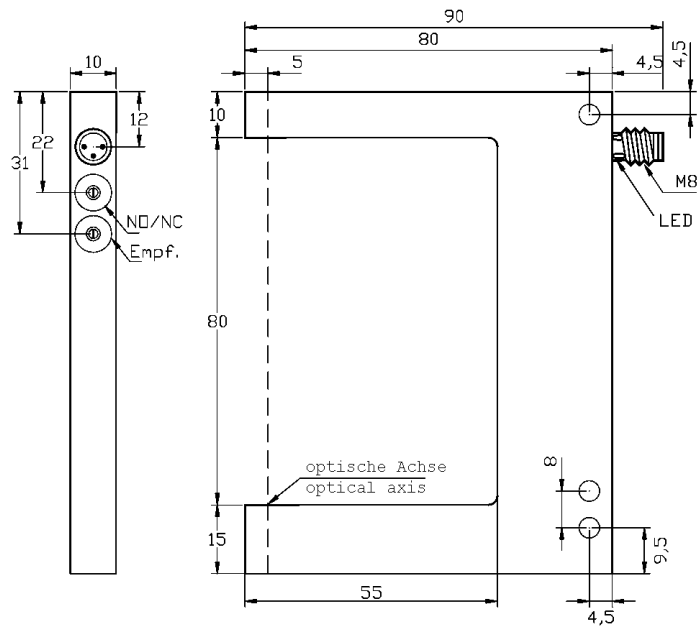
Betriebsspannung <i>service voltage</i>	10-35 VDC
Eigenstromaufnahme <i>internal power consumpt.</i>	< 45 mA
Spannungsabfall <i>voltage drop</i>	< 2,5 V
Schalthyserese <i>switching hysteresis</i>	< 0,2 mm
Reproduzierbarkeit <i>reproducibility</i>	< 0,01 mm
Temperaturdrift <i>temperature drift</i>	< 10 %
Umgebungstemperatur <i>ambient temperature</i>	- 10°C ... + 50°C
Schutzart <i>protection class</i>	IP 67
Sendelicht <i>emitted light</i>	Laser / getaktet <i>laser / clocked</i>
Gehäusematerial <i>casing material</i>	Alu / schwarz eloxiert <i>aluminium / black anodized</i>
Isolationsspannung <i>insulation voltage endurance</i>	500 V
Fremdlichtfestigkeit <i>ambient light immunity</i>	50 klx
Auflösung <i>resolution</i>	0,03 mm
max. Laststrom <i>max. load current</i>	200 mA / kurzschlußfest <i>short-circuit-proof</i>
Schaltfrequenz <i>max. operating frequency</i>	10 kHz

Schema <i>diagramm</i>	Ausgang <i>output</i>	
3	PNP-NO/NC	OGSL-50-PUK-ST3
1	PNP-NO	OGSL-50-PSK-ST3
2	PNP-NC	OGSL-50-POK-ST3
6	NPN-NO/NC	OGSL-50-NUK-ST3
4	NPN-NO	OGSL-50-NSK-ST3
5	NPN-NC	OGSL-50-NOK-ST3

Gabellichtschranken *fork light barriers*

Laser *laser*

Gabelweite <i>fork opening</i>	80 mm
Anschluss <i>connection</i>	Stecker M8 <i>plug M8</i>
Empfindlichkeit <i>sensitivity</i>	einstellbar <i>adjustable</i>



Betriebsspannung <i>service voltage</i>	10-35 VDC
Eigenstromaufnahme <i>internal power consumpt.</i>	< 45 mA
Spannungsabfall <i>voltage drop</i>	< 2,5 V
Schalthyserese <i>switching hysteresis</i>	< 0,2 mm
Reproduzierbarkeit <i>reproducibility</i>	< 0,01 mm
Temperaturdrift <i>temperature drift</i>	< 10 %
Umgebungstemperatur <i>ambient temperature</i>	- 10°C ... + 50°C
Schutzart <i>protection class</i>	IP 67
Sendelicht <i>emitted light</i>	Laser / getaktet <i>laser / clocked</i>
Gehäusematerial <i>casing material</i>	Alu / schwarz eloxiert <i>aluminium / black anodized</i>
Isolationsspannung <i>insulation voltage endurance</i>	500 V
Fremdlichtfestigkeit <i>ambient light immunity</i>	50 klx
Auflösung <i>resolution</i>	0,03 mm
max. Laststrom <i>max. load current</i>	200 mA / kurzschlußfest <i>short-circuit-proof</i>
Schaltfrequenz <i>max. operating frequency</i>	10 kHz

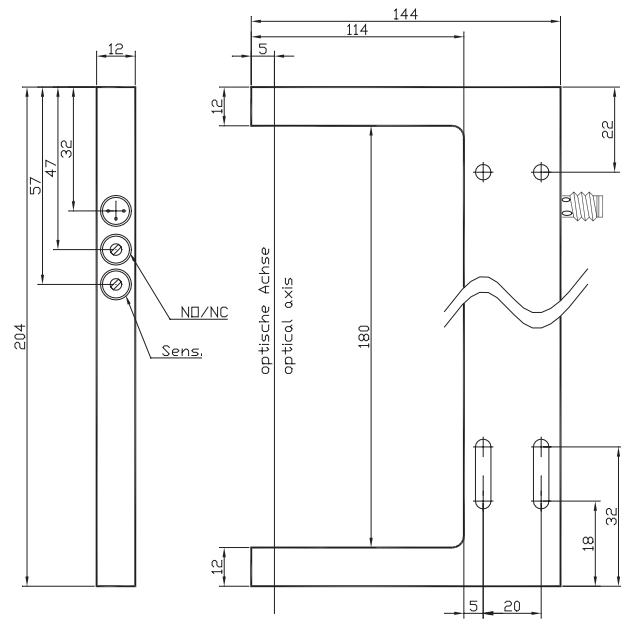
Schema <i>diagramm</i>	Ausgang <i>output</i>	
3	PNP-NO/NC	OGSL-80-PUK-ST3
1	PNP-NO	OGSL-80-PSK-ST3
2	PNP-NC	OGSL-80-POK-ST3
6	NPN-NO/NC	OGSL-80-NUK-ST3
4	NPN-NO	OGSL-80-NSK-ST3
5	NPN-NC	OGSL-80-NOK-ST3

Gabellichtschranken
fork light barriers

Gabellichtschranken *fork light barriers*

Laser *laser*

Gabelweite <i>fork opening</i>	180 mm
Anschluss <i>connection</i>	Stecker M8 <i>plug M8</i>
Empfindlichkeit <i>sensitivity</i>	einstellbar <i>adjustable</i>



Betriebsspannung <i>service voltage</i>	10-35 VDC
Eigenstromaufnahme <i>internal power consumpt.</i>	< 45 mA
Spannungsabfall <i>voltage drop</i>	< 2,5 V
Schalthyserese <i>switching hysteresis</i>	< 0,2 mm
Reproduzierbarkeit <i>reproducibility</i>	< 0,01 mm
Temperaturdrift <i>temperature drift</i>	< 10 %
Umgebungstemperatur <i>ambient temperature</i>	- 10°C ... + 50°C
Schutzart <i>protection class</i>	IP 67
Sendelicht <i>emitted light</i>	Laser / getaktet <i>laser / clocked</i>
Gehäusematerial <i>casing material</i>	Alu / schwarz eloxiert <i>aluminium / black anodized</i>
Isolationsspannung <i>insulation voltage endurance</i>	500 V
Fremdlichfestigkeit <i>ambient light immunity</i>	50 klx
Auflösung <i>resolution</i>	0,03 mm
max. Laststrom <i>max. load current</i>	200 mA / kurzschlußfest <i>short-circuit-proof</i>
Schaltfrequenz <i>max. operating frequency</i>	10 kHz

Schema <i>diagramm</i>	Ausgang <i>output</i>	
3	PNP-NO/NC	OGSL-180-PUK-ST3
1	PNP-NO	OGSL-180-PSK-ST3
2	PNP-NC	OGSL-180-POK-ST3
6	NPN-NO/NC	OGSL-180-NUK-ST3
4	NPN-NO	OGSL-180-NSK-ST3
5	NPN-NC	OGSL-180-NOK-ST3

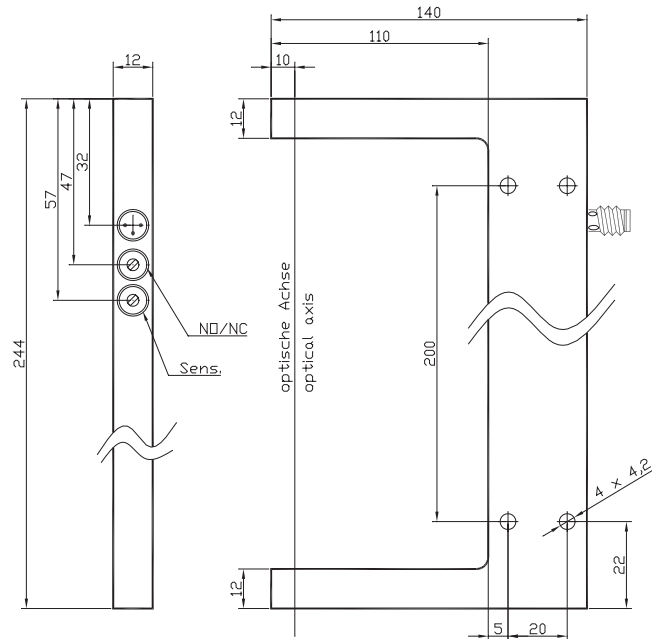
Gabellichtschranken
fork light barriers

Gabellichtschranken *fork light barriers*

Laser *laser*

Gabelweite <i>fork opening</i>	220 mm
Anschluss <i>connection</i>	Stecker M8 <i>plug M8</i>
Empfindlichkeit <i>sensitivity</i>	einstellbar <i>adjustable</i>

Gabellichtschranken
fork light barriers

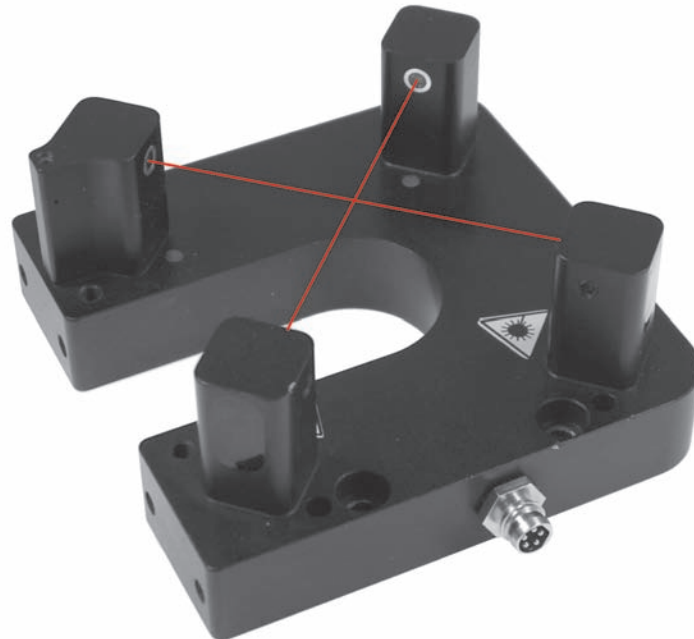


Betriebsspannung <i>service voltage</i>	10-35 VDC
Eigenstromaufnahme <i>internal power consumpt.</i>	< 45 mA
Spannungsabfall <i>voltage drop</i>	< 2,5 V
Schalthyserese <i>switching hysteresis</i>	< 0,2 mm
Reproduzierbarkeit <i>reproducibility</i>	< 0,01 mm
Temperaturdrift <i>temperature drift</i>	< 10 %
Umgebungstemperatur <i>ambient temperature</i>	- 10°C ... + 50°C
Schutzart <i>protection class</i>	IP 67
Sendelicht <i>emitted light</i>	Laser / getaktet <i>laser / clocked</i>
Gehäusematerial <i>casing material</i>	Alu / schwarz eloxiert <i>aluminium / black anodized</i>
Isolationsspannung <i>insulation voltage endurance</i>	500 V
Fremdlichtfestigkeit <i>ambient light immunity</i>	50 klx
Auflösung <i>resolution</i>	0,03 mm
max. Laststrom <i>max. load current</i>	200 mA / kurzschlußfest <i>short-circuit-proof</i>
Schaltfrequenz <i>max. operating frequency</i>	10 kHz

Schema <i>diagramm</i>	Ausgang <i>output</i>	
3	PNP-NO/NC	OGSL-220-PUK-ST3
1	PNP-NO	OGSL-220-PSK-ST3
2	PNP-NC	OGSL-220-POK-ST3
6	NPN-NO/NC	OGSL-220-NUK-ST3
4	NPN-NO	OGSL-220-NSK-ST3
5	NPN-NC	OGSL-220-NOK-ST3

Gabellichtschranken *fork light barriers*

Laser Zentriereinheit *laser centre unit*

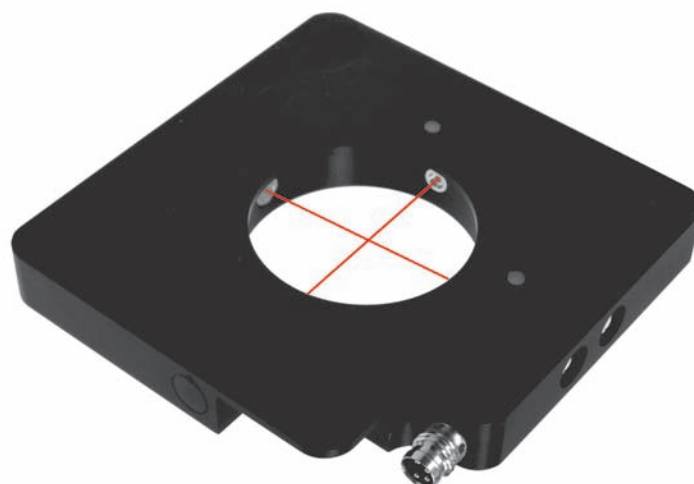


Die neue Laser Zentriereinheit OLZ von Eickmann Elektronik wurde speziell für Robotoranwendungen entwickelt, bei denen eine schnelle und präzise Referenzpunktermittlung benötigt wird. Durch die offene Bauform kann der Referenzpunkt schnell und ohne aufwendige Kalibrierungen ermittelt werden.

Für Klebe- und Dispensanwendungen steht optional ein Nadelabstreifer zur Verfügung.

The new laser centre unit OLZ from Eickmann Elektronik is developed for precise detection of a reference point at robot-applications.

The open housing allows a fast detection of the reference point without expensive calibrations. For glue and dispensing applications is a needle stripper optional available.



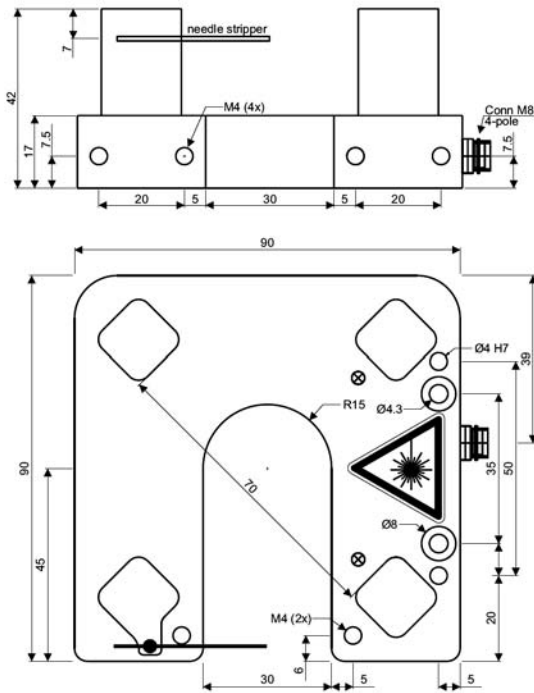
Gabellichtschranken
fork light barriers

Gabellichtschranken *fork light barriers*

Laser Zentriereinheit *laser centre unit*

Baugröße <i>overall size</i>	90 x 90 mm
Anschluss <i>connection</i>	Stecker M8 / 5 polig <i>plug M8 / 5 pole</i>
Empfindlichkeit <i>sensitivity</i>	einstellbar <i>adjustable</i>

Gabellichtschranken
fork light barriers



2008
neu / new
2009



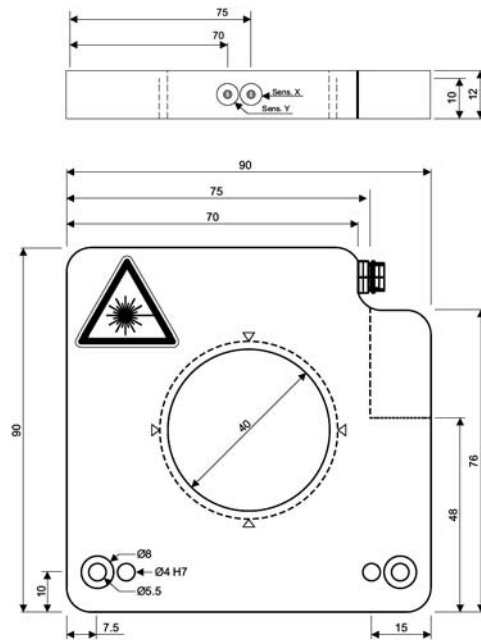
Betriebsspannung <i>service voltage</i>	10-35 VDC
Eigenstromaufnahme <i>internal power consumpt.</i>	< 80 mA
Spannungsabfall <i>voltage drop</i>	< 2,5 V
Schalthyserese <i>switching hysteresis</i>	< 0,2 mm
Reproduzierbarkeit <i>reproducibility</i>	< 0,01 mm
Temperaturdrift <i>temperature drift</i>	< 10 %
Umgebungstemperatur <i>ambient temperature</i>	- 10°C ... + 60°C
Schutzart <i>protection class</i>	IP 67
Sendelicht <i>emitted light</i>	Laser / getaktet <i>laser / clocked</i>
Gehäusematerial <i>casing material</i>	Alu / schwarz eloxiert <i>aluminium / black anodized</i>
Isolationsspannung <i>insulation voltage endurance</i>	500 V
Fremdlichtfestigkeit <i>ambient light immunity</i>	50 klx
Auflösung <i>resolution</i>	0,1 mm
max. Laststrom <i>max. load current</i>	2 x 200 mA / kurzschlußfest <i>short-circuit-proof</i>
Schaltfrequenz <i>max. operating frequency</i>	2,5 kHz

Schema <i>diagramm</i>	Ausgang <i>output</i>	
16	2 x PNP-NO	OLZ-70-2PSK-ST3-5
16	2 x PNP-NO	OLZ-70-2POK-ST3-5

Gabellichtschranken *fork light barriers*

Laser Zentriereinheit *laser centre unit*

Baugröße <i>overall size</i>	90 x 90 mm
Anschluss <i>connection</i>	Stecker M8 / 4 polig <i>plug M8 / 4 pole</i>
Empfindlichkeit <i>sensitivity</i>	einstellbar <i>adjustable</i>



2008
neu / new
2009



Betriebsspannung <i>service voltage</i>	10-35 VDC
Eigenstromaufnahme <i>internal power consumpt.</i>	< 80 mA
Spannungsabfall <i>voltage drop</i>	< 2,5 V
Schalthysterese <i>switching hysteresis</i>	< 0,2 mm
Reproduzierbarkeit <i>reproducibility</i>	< 0,01 mm
Temperaturdrift <i>temperature drift</i>	< 10 %
Umgebungstemperatur <i>ambient temperature</i>	- 10°C ... + 60°C
Schutzart <i>protection class</i>	IP 67
Sendelicht <i>emitted light</i>	Laser / getaktet <i>laser / clocked</i>
Gehäusematerial <i>casing material</i>	Alu / schwarz eloxiert <i>aluminium / black anodized</i>
Isolationsspannung <i>insulation voltage endurance</i>	500 V
Fremdlichtfestigkeit <i>ambient light immunity</i>	50 klx
Auflösung <i>resolution</i>	0,1 mm
max. Laststrom <i>max. load current</i>	2 x 200 mA / kurzschlußfest <i>short-circuit-proof</i>
Schaltfrequenz <i>max. operating frequency</i>	2,5 kHz

Schema *diagramm* Ausgang *output*

16	2 x PNP-NO	OLZ-40-2PSK-ST3-4
16	2 x PNP-NO	OLZ-40-2POK-ST3-4

Gabellichtschranken
fork light barriers

