



**HYDAC**

**INTERNATIONAL**

**Systemy/Komponenty dla  
techniki mobilnej  
Systems/Components  
for Mobile Applications.  
Компоненты и системы,  
используемые в  
мобильной технике.**



## HYDAC w sektorze techniki mobilnej

### Systemy i komponenty techniki płynów, elektroniki dla zastosowań techniki mobilnej

Od założenia firmy w roku 1963, dzięki ciągłemu rozwojowi i wprowadzanim innowacjom, staliśmy się grupą firm, która zatrudnia ok. 3.500 pracowników i obecna jest w prawie wszystkich branżach.

Oprócz dostępnych komponentów z zakresu techniki płynów i elektroniki HYDAC oferuje dodatkowo rozwiązania systemowe także na indywidualne życzenie Klienta.

W zakresie techniki mobilnej oferujemy Klientom obsługę ze strony inżynierów posiadających rozległą wiedzę i wieloletnie doświadczenie. W związku z tym możemy oferować usługi w zakresie doradztwa, wspólnych działań nad nowymi projektami, prób, jak również realizację projektów Klienta i serwis.

Wszystko to bazuje na naszym wszechstronnie sprawdzonym i charakteryzującym się wysoką jakością programie hydrauliki i elektroniki.

I jeszcze coś: praca wg DIN ISO 9001 jest dla nas rzeczą oczywistą.

Na zapytanie udostępnimy Państwu szczegółowe prospekty poszczególnych produktów. W przypadku wspólnych projektów i systemów prosimy o kontakt.

Dane zawarte w niniejszym prospekcie odnoszą się do opisanych warunków pracy i zastosowania. W przypadku odmiennych warunków zastosowania i/lub pracy prosimy zwrócić się do właściwego przedstawiciela firmy HYDAC. Zastrzega się prawo wprowadzania zmian technicznych do danych zawartych w niniejszym prospekcie.



## HYDAC in the mobile and vehicular sectors

Systems and components from fluid technology and electronics for the mobile and vehicular sectors.

Since our formation in 1963, through constant innovative development, we have grown into a group of companies with approximately 3,500 employees which has experience in almost all branches of the hydraulic industry.

In addition to existing components, HYDAC can also provide system solutions tailored to your individual requirements in fluid technology and electronics.

For this purpose, with regard to the mobile sector, we have a team of engineers with in-house technical knowledge that is at your disposal. HYDAC also offers extensive engineering expertise world-wide which covers advice, joint product development, testing, realisation of your project requirements and service.

All of this is based on our proven reliability and high quality range of hydraulic and electronic solutions.

Also: It goes without saying that we operate within and are certified to DIN ISO 9001.

Detailed brochures on the individual products are available on request. Please contact us for joint project solutions and systems.

The information in this brochure relates to the operating conditions and applications described. For applications or operating conditions not described, please contact the relevant technical department. Subject to technical modifications.

## HYDAC в отраслях мобильной техники и автотранспорта.

Компоненты и системы технологии жидкостей и электроники для мобильной техники и автотранспорта.

Со времени нашего основания в 1963 году, благодаря постоянным передовым достижениям, мы выросли в группу компаний, имеющей в штате около 3500 опытных сотрудников, компетентных практически во всех областях промышленной гидравлики.

Помимо существующих компонентов, HYDAC может предложить системные решения в соответствии с Вашими индивидуальными потребностями в технологии жидкостей и электронике.

Для этой цели у нас есть технически компетентная группа инженеров в секторе мобильной техники. HYDAC также может предложить Вам помощь своих высококвалифицированных специалистов во всём мире готовых помочь Вам советом, совместно с Вами усовершенствовать продукцию, протестировать её, реализовать Ваши проектные условия, выполнить сервисное обслуживание.

Основой этого является наш ассортимент гидравлического и сопутствующего электронного оборудования, который прошел многократную проверку и имеет высокое качество.


Кроме этого необходимо отметить, что мы работаем в соответствии со стандартом DIN ISO 9001.

По Вашей просьбе мы можем предоставить подробные проспекты на интересующую Вас продукцию. Обращайтесь к нам для совместных проектных разработок по оборудованию и системам.

При отсутствии в проспектах какой-либо интересующей Вас информации, обращайтесь в технический отдел ближайшего филиала нашей компании, и Ваш вопрос будет решён в рабочем порядке.



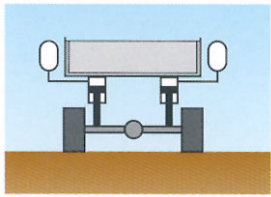
**TÜV CERT**  
**CERTIFICATE**  
The TÜV CERT Certification Body  
of TÜV Saarland e.V.  
certifies in accordance with TÜV CERT procedures that  
**HYDAC Technology GmbH**  
D-66280 Sulzbach  
has established and applies  
a quality management system for  
development, production and sales of hydraulic accumulators  
(bladder, piston, diaphragm and spring loaded), accumulator stations,  
dampers (shock absorbers, suction stabilizers, pulsation dampers),  
accumulator accessories (safety and shut-off blocks, mounting elements,  
charging and testing units); single-piece and  
series production of metallic components  
An audit was performed, report No. B 544/03.  
Proof has been furnished that the requirements according to  
**DIN EN ISO 9001: 2000**  
are fulfilled. The certificate is valid in  
conjunction with the main certificate until **2006-07-30**.  
Certificate Registration No. 71 100 A 0777.



# Systemy regulacji i zawieszenia HYDAC

HYDAC control and suspension systems

HYDAC системы контроля и системы подвесок



## Zawieszenie hydropneumatyczne

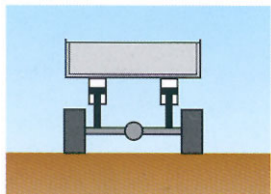
Przy różnych wartościach obciążenia zawieszenie hydropneumatyczne kompensuje każdą nierówność podłoża i zapewnia komfort jazdy.

### Hydropneumatic suspension

The hydropneumatic suspension absorbs any unevenness in the ground and provides consistent comfort regardless of the load ratio.

### Гидропневматическая подвеска

Независимо от нагрузки гидропневматическая подвеска амортизирует любую неровность на земле и обеспечивает стабильный комфорт.



## Regulacja poziomu

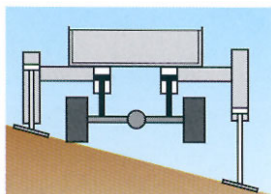
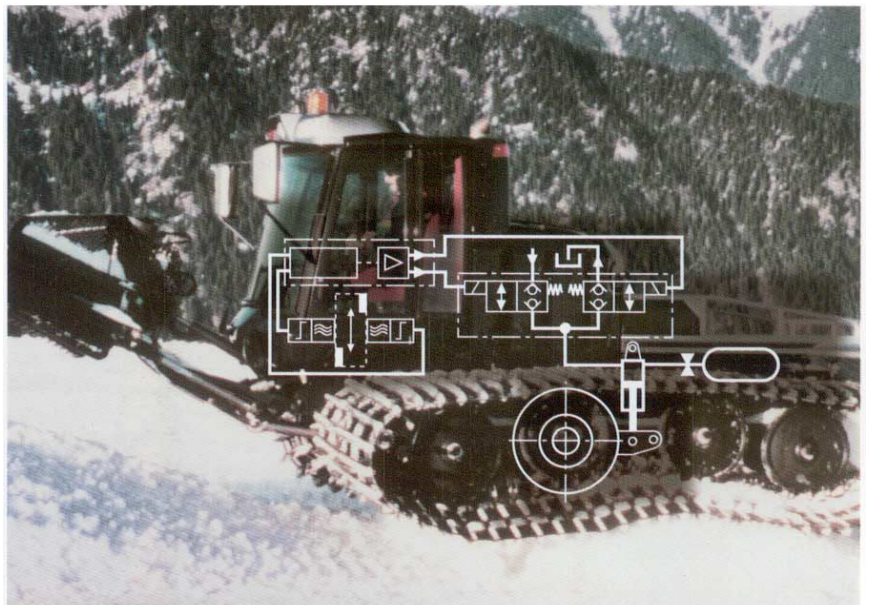
Niezależnie od stanu załadunku i nierówności podłoża, system regulacji poziomu zapewnia stały prześwit w optymalnym punkcie pracy.

### Level control

Irrespective of the load and the terrain, the level control ensures consistent ground clearance in the best operating position.

### Система управления клиренсом

Независимо от нагрузки и рельефа местности, контроль уровня гарантирует соответствующий клиренс, обеспечивая тем самым оптимальное производственное положение техники.



## Poziomowanie

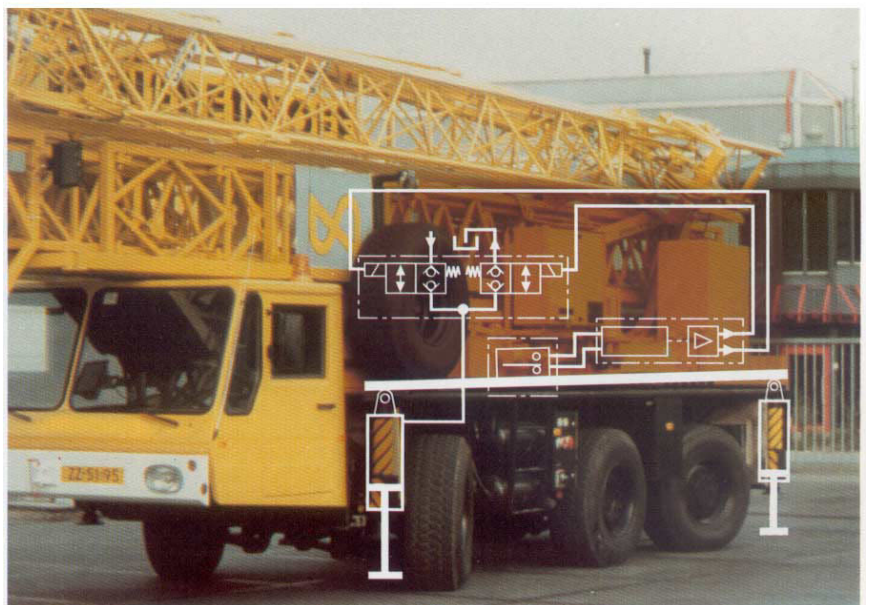
Przy poziomowaniu nasz system regulacji utrzymuje pojazd w linii poziomej, niezależnie od stopnia nachylenia podłoża.

### Levelling

Our control system keeps the mobile working unit horizontal, irrespective of the incline.

### Система горизонтальной стабилизации

Наша система контроля удерживает мобильную технику в горизонтальном положении независимо от уклона земной поверхности.



# Systemy techniki mobilnej: maszyny rolnicze

Mobile technology systems: agricultural technology

Системы мобильной техники: для сельскохозяйственной техники



**System poziomowania HCS-Hill Control dla kombajnów rolniczych do kompensacji pochyłości.**

HCS-Hill Control System for slope compensation on combine harvesters.

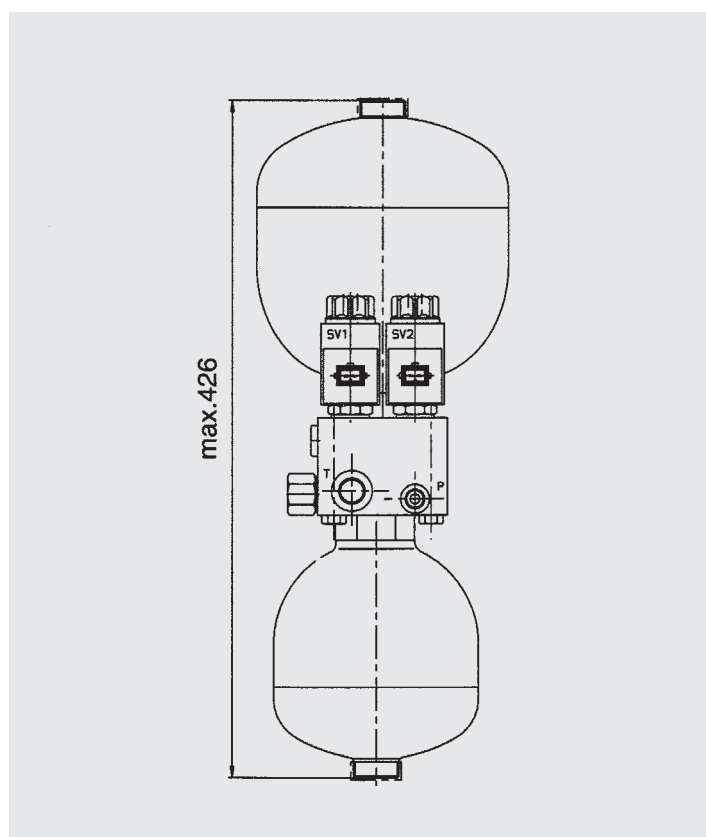
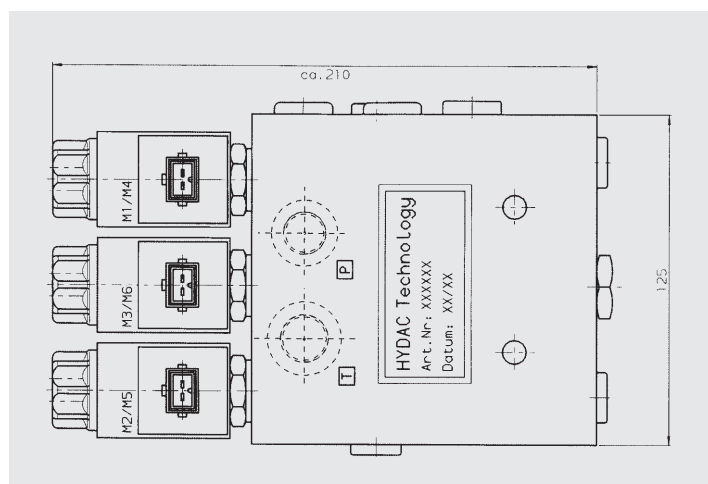
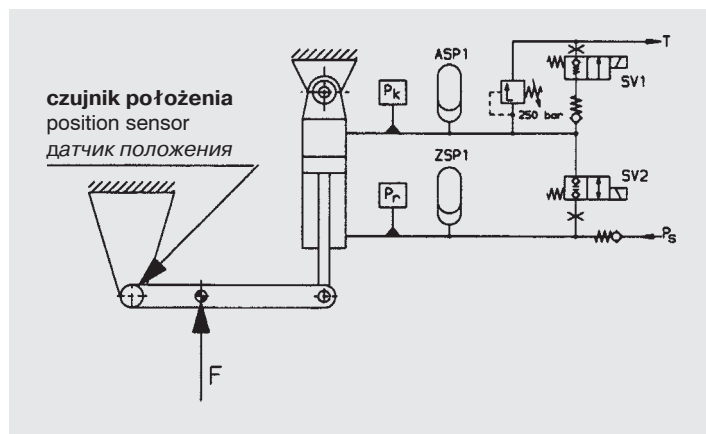
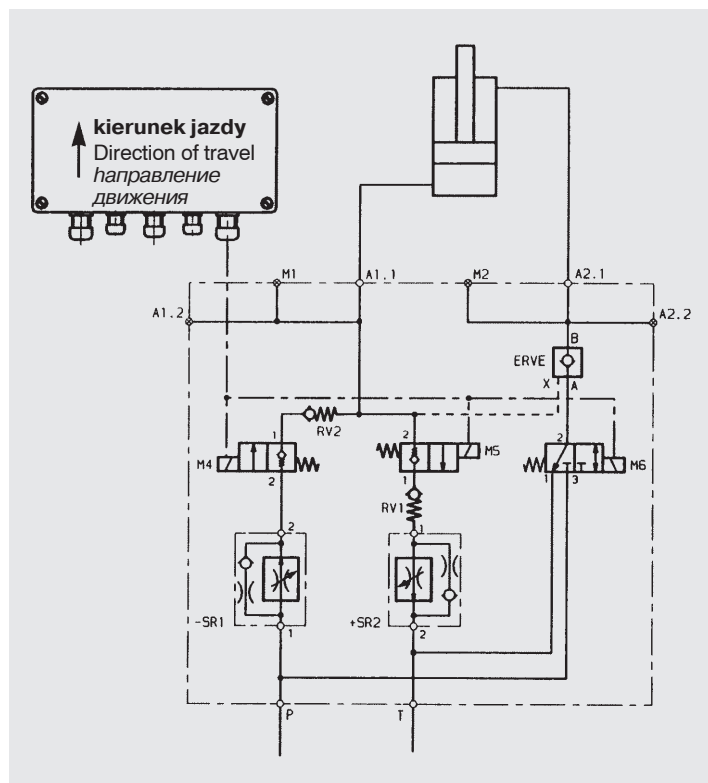
Система контроля HCS-Hill для компенсации наклона на комбайне



**Hydropneumatyczne zawieszenie osi przedniej traktora z regulacją położenia oraz centralnym blokiem sterującym.**

Hydropneumatic front axle suspension with position control and central control block for a tractor.

Гидропневматическая передняя осевая подвеска с контролем положения и центральным блоком управления для тракторов



# Systemy techniki mobilnej: maszyny budowlane

Mobile technology systems: construction machinery

Системы мобильной техники: для строительной техники



Ładowarka kołowa z układem stabilizacji i płytą z hydroakumulatorami.

Wheeled loader with damping system and manifold block assembly.

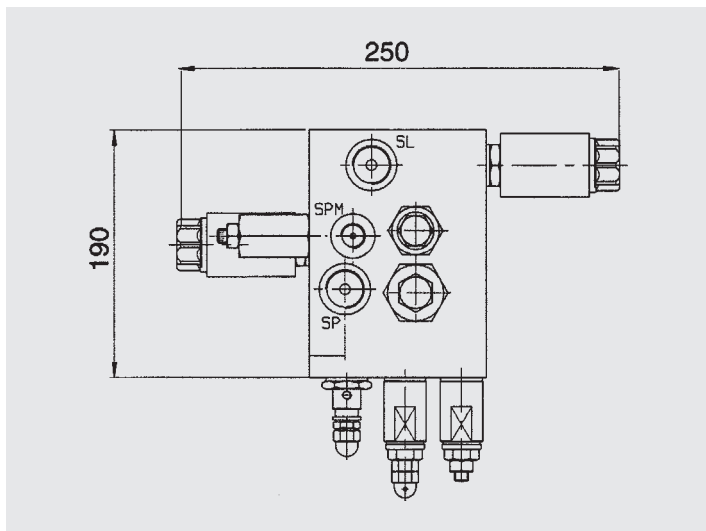
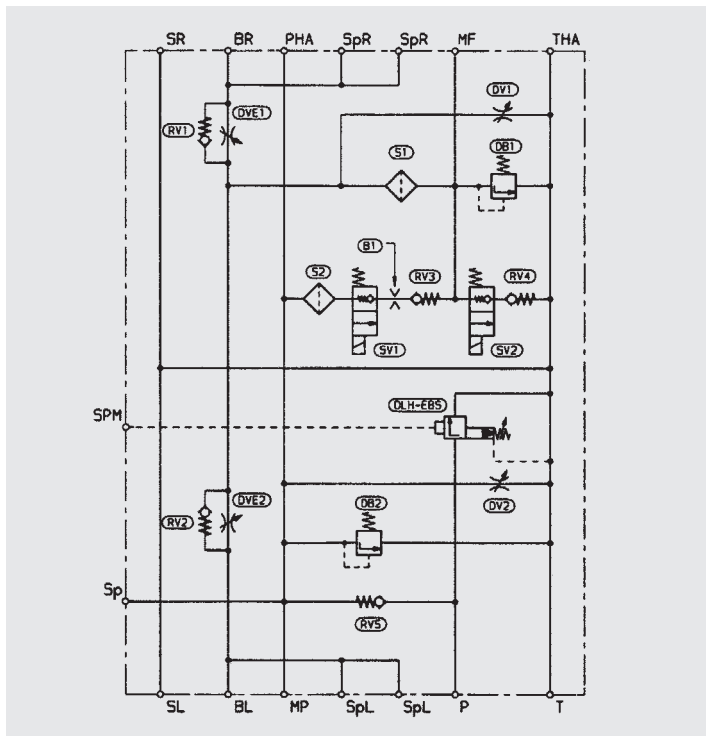
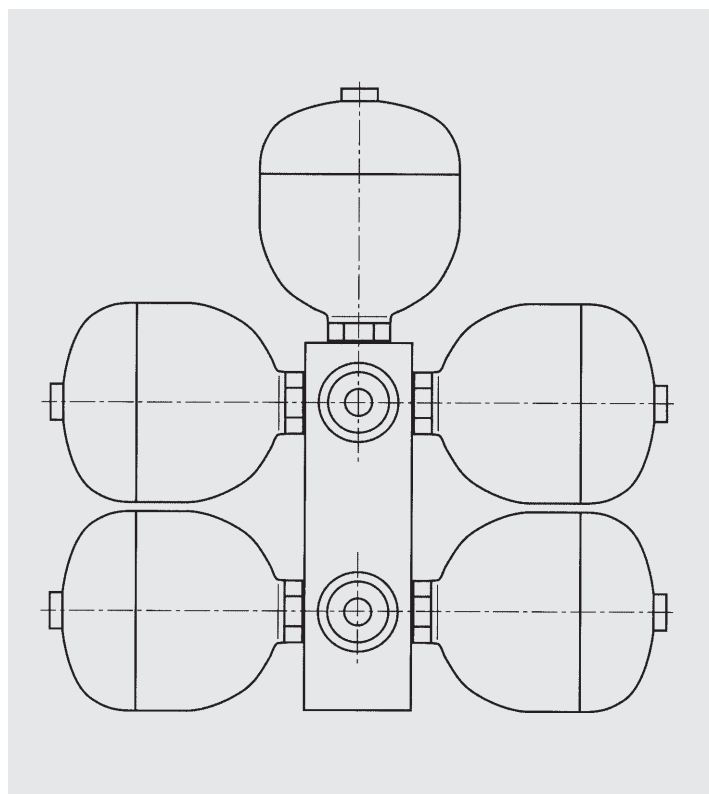
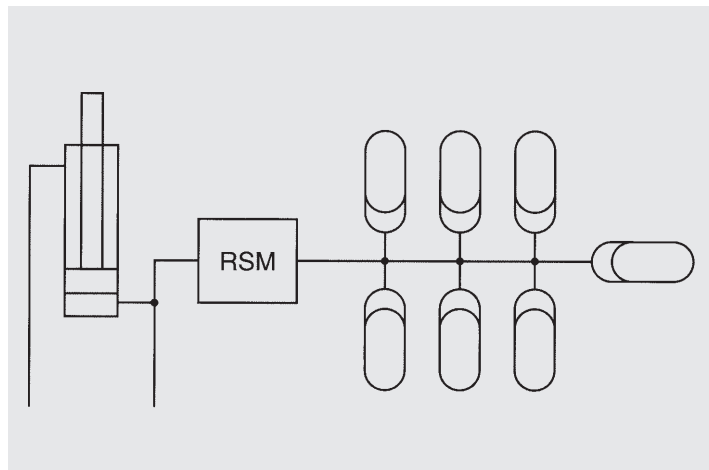
Колёсный погрузчик с системой амортизации тангажа и гидropневматическими амортизаторами



Sterowanie mechanizmem jazdy wywrotki.

Drive controls for a dump truck.

Системы управления больших самосвалов



# Systemy techniki mobilnej: pojazdy specjalne

Mobile technology systems: special vehicles

Системы мобильной техники: для специализированных машин



**Podnośnik nożycowy z automatycznym poziomowaniem podpór.**

Scissor-lift platform with automatic support.

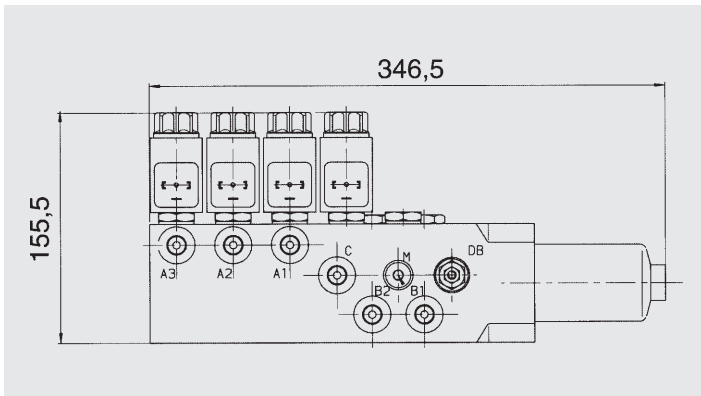
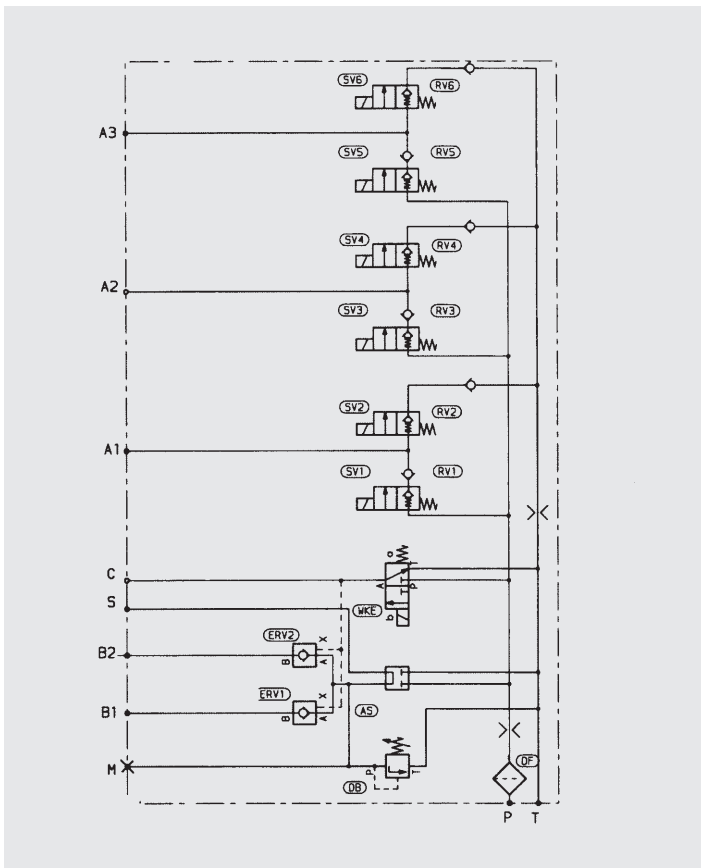
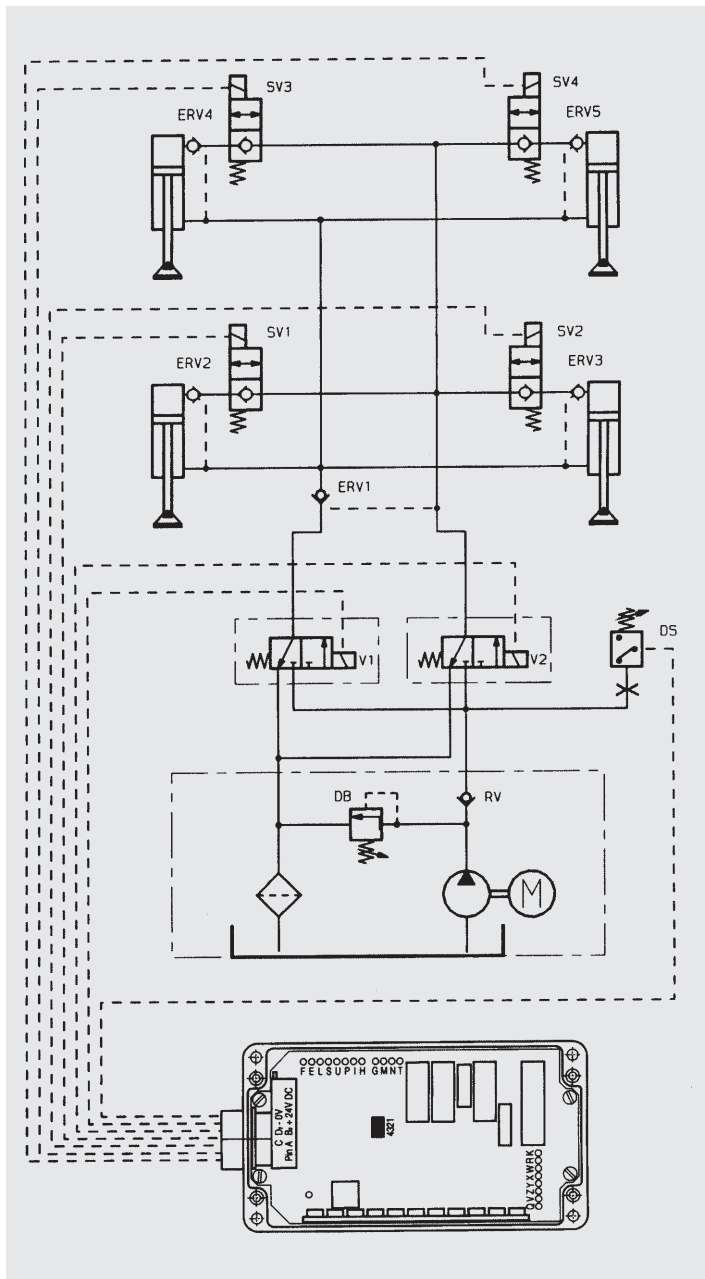
Платформа с ножницевидным подъёмным механизмом и системой поддержки



**Hydropneumatyczne zawieszenie i napinanie łańcuch w ratraku.**

Hydropneumatic suspension and chain tensioning for a ski-run caterpillar vehicle.

Гидропневматическая подвеска и система регулирования натяжения гусениц для снего-трассо-прокладчика Катерпиллер





## ELEKTRONIKA HYDAC

### Technika pomiarowa Elektroniczny przetwornik ciśnienia HDA 4200

- klasa dokładności 2 %
- zakres ciśnień 0 .. 16 do 0 .. 600 bar
- analogowy sygnał wyjściowy 4 .. 20 mA lub 0 .. 10 V
- specjalnie dla zastosowań mobilnych

### Elektroniczny przetwornik ciśnienia HDA 4400

- klasa dokładności 1 %
- zakres ciśnień 0 .. 16 do 0 .. 600 bar
- analogowy sygnał wyjściowy 4 .. 20 mA lub 0 .. 10 V
- dobra odporność na zakłócenia elektromagnetyczne

### Elektroniczny przetwornik ciśnienia HDA 4700

- klasa dokładności 0,5 %
- zakres ciśnień 0 .. 16 do 0 .. 600 bar
- analogowy sygnał wyjściowy 4 .. 20 mA lub 0 .. 10 V
- doskonała odporność na zakłócenia elektromagnetyczne i temperaturę

### Elektroniczny progowy wskaźnik ciśnienia EDS 410 / 710

- 1 lub 2 przekątnikowe wyjścia tranzystorowe
- zakres ciśnień 0 .. 16 do 0 .. 600 bar
- 1,2 A / 0,4 A obciążalność styków

### Elektroniczny przetwornik temperatury ETS 7000

- zakres temperatur -25 °C .. +100 °C
- analogowy sygnał wyjściowy 4 .. 20 mA
- bardzo dobra odporność na zakłócenia elektromagnetyczne

### Przyrząd pomiarowy HMG 1000 / 2000

- równoczesne wartościowanie 3 lub 5 czujników
- wolny wybór zakresu pomiarowego i jednostek
- rejestrowanie różnic i wartości szczytowych
- zapisywanie, zapamiętywanie i drukowanie danych z pomiaru
- opracowywanie danych pomiarowych za pomocą programu HMGWIN

## Measurement Technology

### Electronic pressure transmitter HDA 4200

- Accuracy class 2 %
- Pressure ranges 0 .. 16 to 0 .. 600 bar
- Analogue output signals 4 .. 20 mA or 0 .. 10 V
- Specially for mobile applications

### Electronic pressure transmitter HDA 4400

- Accuracy class 1 %
- Pressure ranges 0 .. 16 to 0 .. 600 bar
- Analogue output signals 4 .. 20 mA or 0 .. 10 V
- Good EMC properties

### Electronic pressure transmitter HDA 4700

- Accuracy class 0.5 %
- Pressure ranges 0 .. 16 to 0 .. 600 bar
- Analogue output signals 4 .. 20 mA or 0 .. 10 V
- Excellent EMC and temperature properties

### Electronic pressure switch EDS 410 / EDS 710

- 1 or 2 transistor switching outputs
- Pressure ranges 0 .. 16 to 0 .. 600 bar
- 1.2 A / 0.4 A output load

### Electronic temperature transmitter ETS 7000

- Temperature range -13 °F .. +212 °F (-25 °C .. +100 °C)
- Analogue output signal 4 .. 20 mA
- Very good EMC properties

### Portable data recorders HMG 1000 / HMG 2020

- Simultaneous evaluation of 3 or 5 sensors
- Measuring ranges and units can be selected as required
- Differential and peak value recording
- Can record, store and print out measured data
- Measured data can be further processed via the HMGWIN PC software

## Измерительная техника

### Электронный датчик давления HDA 4200

- класс точности 2%
- диапазон давлений от 0... 16 до 0... 600 Бар
- аналоговый выходной сигнал 4...20 мА или 0... 10 Вт
- специально для применения в мобильной технике

### Электронный датчик давления HDA 4400

- класс точности 1 %
- диапазон давлений от 0... 16 до 0... 600 Бар
- аналоговый выходной сигнал 4...20 мА или 0... 10 Вт
- хорошая помехозащищенность

### Электронный датчик давления HDA 4700

- класс точности 0,5%
- диапазон давлений от 0... 16 до 0... 600 Бар
- аналоговый выходной сигнал 4...20 мА или 0... 10 Вт
- отличная термо- и помехозащищенность

### Электронное реле давления EDS 410/ EDS 710

- одинарный или двойной транзисторный выход
- диапазон давлений от 0... 16 до 0... 600 Бар
- допускаемая нагрузка контактов 1,2 А / 0,4 А

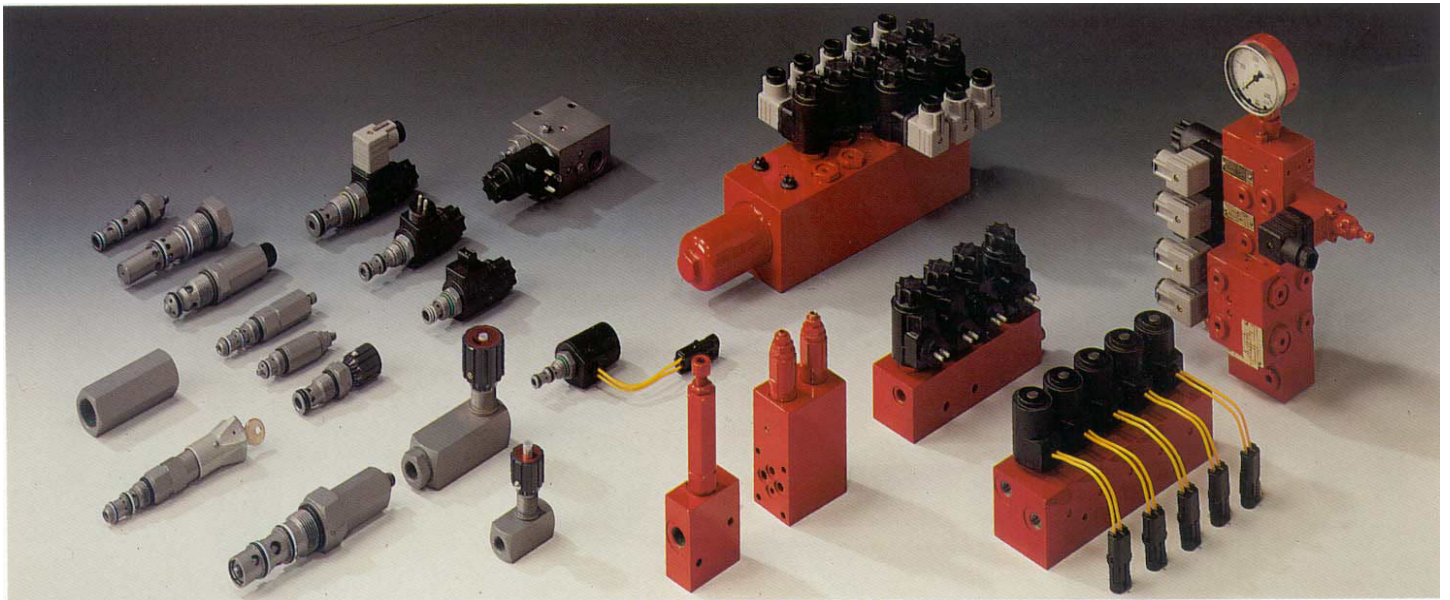
### Электронное реле температуры ETS 7000

- диапазон температур от -25 °C до +100 °C (-13 °F... +212 °F)
- аналоговый выходной сигнал 4...20 мА
- очень хорошая помехозащищенность

### Переносной измерительный прибор HMG 1000/ HMG 2020

- одновременная обработка информации, получаемой от 3 до 5 различных датчиков
- возможность выбора необходимого измерительного диапазона и единиц измерения
- запись разниц показаний и пиковых значений
- может записывать, хранить в памяти и печатать результаты измерений
- результаты измерений затем могут быть обработаны программным обеспечением HMGWIN PC.





## Hydraulika kompaktowa HYDAC Zawory

### Rozdzielacze suwakowe

3/2 rozdzielacze suwakowe  
4/2 rozdzielacze suwakowe  
4/3 rozdzielacze suwakowe  
Ciśnienie nominalne: do 350 bar

Przepływ: do 25 l/min

### Rozdzielacze siedzeniowe

2/2 rozdzielacze siedzeniowe  
3/2 rozdzielacze siedzeniowe  
Ciśnienie nominalne: do 500 bar

Przepływ: do 200 l/min

### Zawory ciśnieniowe

Zawory przelewowe  
Zawory redukcyjne  
Zawory dołączające  
Ciśnienie nominalne: do 630 bar  
Przepływ: do 200 l/min

### Zawory odcinające

Zawory zwrotne  
Zawory zwrotne sterowane  
(zamki hydrauliczne)

Bloki odcinające

Zawory hamujące

Zawory alternatywne  
Zawory zabezpieczające przed skutkami pęknięcia rurociągu

Ciśnienie nominalne: do 350 bar

Przepływ: do 300 l/min

### Zawory regulujące przepływ

Zawory dławiące  
Regulatory przepływu  
Ciśnienie nominalne: do 350 bar

Przepływ: do 180 l/min

### Zawory proporcjonalne

Zawory przelewowe  
Zawory redukcyjne  
Zawory regulujące przepływ

Ciśnienie nominalne: do 350 bar

Przepływ: do 250 l/min

### Waga ciśnieniowa

Ciśnienie nominalne: do 250 bar

Przepływ: do 90 l/min

### Bloki sterujące i systemy modułowe

## HYDAC Compact Hydraulics/ Valve technology

### Directional spool valves

3/2 directional spool valves  
4/2 directional spool valves  
4/3 directional spool valves  
Nominal pressure: up to 350 bar  
Flow rate: up to 25 l/min

### Directional seat valves

2/2 directional seat valves  
3/2 directional seat valves  
Nominal pressure: up to 500 bar  
Flow rate: up to 200 l/min

### Pressure valves

Pressure relief valves  
Pressure reducing valves  
Pressure sequence valves  
Nominal pressure: up to 630 bar  
Flow rate: up to 200 l/min

### Check valves

Check valves  
Pilot operated check valves  
Shut-off blocks  
Over-centre valves  
Shuttle change-over valves  
Hose break valves  
Nominal pressure: up to 350 bar  
Flow rate: up to 300 l/min

### Flow control valves

Flow control valves  
Pressure compensated flow control valves  
Nominal pressure: up to 350 bar  
Flow rate: up to 180 l/min

### Proportional valves

Pressure relief valves  
Pressure reducing valves  
Flow control valves  
Nominal pressure: up to 350 bar  
Flow rate: up to 250 l/min

### Pressure compensator

Nominal pressure: up to 250 bar  
Flow rate: up to 90 l/min

### Control blocks and valve stacking module

## Компактная гидравлика/ технология клапанов HYDAC

### Золотниковые гидрораспределители

3/2 золотниковые гидрораспределители  
4/2 золотниковые гидрораспределители  
4/3 золотниковые гидрораспределители  
номинальное давление: до 350 Бар  
расход: до 25 л/мин.

### Гидрораспределители седельного типа

2/2 гидрораспределители седельного типа  
3/2 гидрораспределители седельного типа  
номинальное давление: до 500 Бар  
расход: до 200 л/мин.

### Клапаны давления

предохранительные клапаны  
редукционные клапаны  
клапаны последовательности  
номинальное давление: до 630 Бар  
расход: до 200 л/мин.

### Запорные клапаны

обратные клапаны  
управляемые обратные клапаны  
(гидрозамки)

запорные блоки

тормозные клапаны

переключаемые клапаны

запорные клапаны для РВД

номинальное давление: до 350 Бар

расход: до 300 л/мин.

### Клапаны регуляции потока

регулируемые дросселя  
регуляторы потока  
номинальное давление: до 350 Бар  
расход: до 180 л/мин.

### Пропорциональные клапаны

предохранительные клапаны  
редукционные клапаны  
клапаны регуляции потока  
номинальное давление: до 350 Бар

расход: до 250 л/мин.

### Компенсаторы давления

номинальное давление: до 250 Бар  
расход: до 90 л/мин.

### Блоки управления и сборные клапанные модули



## Hydroakumulatory HYDAC

### Hydroakumulatory pęcherzowe

Pojemność nominalna: 0,5 ... 450 l  
Dopuszczalne ciśnienie robocze:  
16 ... 1000 bar  
Nr prospektu: 3.201../... i 3.202../...

### Hydroakumulatory w wykonaniu kompozytowym

Dzięki zastosowaniu kompozytu (tworzywo sztuczne/stal) ciężar zmniejsza się w stosunku do ciężaru zbiornika wykonanego ze stali

### Hydroakumulatory membranowe

Wykonanie spawane  
Pojemność nominalna: 0,075 ... 4 l  
Dopuszczalne ciśnienie robocze:  
50 ... 330 bar  
Nr prospektu: 3.100../...

### Hydroakumulatory membranowe

Wykonanie skręcane  
Pojemność nominalna: 0,1 ... 4 l  
Dopuszczalne ciśnienie robocze:  
100 ... 750 bar  
Nr prospektu: 3.100../...

### Hydroakumulatory tłokowe

Pojemność nominalna: 0,2 ... 1200 l  
Dopuszczalne ciśnienie robocze:  
210 ... 1000 bar  
Nr prospektu: 3.301../...

### Tłumiki hydrauliczne

Tłumiki pulsacji, absorbery uderzeń hydraulicznych, stabilizatory strumienia ssawnego, tłumiki hałasu  
Pojemność nominalna: 0,075 ... 450 l  
Dopuszczalne ciśnienie robocze:  
16 ... 1000 bar  
Nr prospektu: 3.701../...

## HYDAC Hydraulic Accumulators

### Bladder accumulator

Nominal volume: 0.5...450 l  
Max. operating pressure: 16...1000 bar  
Brochure No.: 3.201../... and 3.202../...

### Bladder accumulator in composite construction

The combination of steel with external synthetic reinforcement reduces the weight of shells compared with conventional steel shells.

### Diaphragm accumulator

Weld-type construction  
Nominal volume: 0.075...4 l  
Max. operating pressure: 50...330 bar  
Brochure No.: 3.100../...

### Diaphragm accumulator

Screw-type construction  
Nominal volume: 0.1...4 l  
Max. operating pressure: 100...750 bar  
Brochure No.: 3.100../...

### Piston accumulator

Nominal volume: 0.2...1200 l  
Max. operating pressure: 210...1000 bar  
Brochure No.: 3.301../...

### Hydraulic damper

Pulsation damper, shock absorber, suction flow stabiliser, silencer  
Nominal volume: 0.075 ... 450 l  
Max. operating pressure: 16 ... 1000 bar  
Brochure No.: 3.701../...

## Гидравлические аккумуляторы HYDAC

### Баллонный гидроаккумулятор

номинальный объём: 0,5...450 л  
максимальное рабочее давление:  
16...1000 Бар  
проспект №: 3.201../...и 3.202../...

### Баллонный гидроаккумулятор комбинированной конструкции

Вес ёмкости комбинированной конструкции (пластик/сталь) меньше по сравнению с традиционным исполнением корпуса из стали.

### Мембранный гидроаккумулятор

Неразборная конструкция  
Номинальный объём 0,075...4 л  
Максимальное рабочее давление:  
100...750 бар  
Проспект №3.100../...

### Мембранный гидроаккумулятор

разборная конструкция  
номинальный объём: 0.1...4 л  
максимальное рабочее давление:  
100...750 Бар  
проспект №: 3.100../...

### Поршневой гидроаккумулятор

номинальный объём: 0.2...1200 л  
максимальное рабочее давление:  
210...1000 Бар  
проспект №: 3.301../...

### Гидравлический демпфер

демпфер пульсации, гаситель гидроударов, амортизатор потока на всасывании, жидкостный шумоглушитель «Silencer»  
номинальный объём: 0.075...450 л  
максимальное рабочее давление:  
16...1000 Бар  
проспект №: 3.701../...



## Technika filtracji HYDAC

### Filtry puszkowe

Ciśnienie robocze: 8 bar  
Nr prospektu: 7.301../...

### Filtry sieciowe

Ciśnienie robocze: 100 bar  
Nr prospektu: 7.563../...

### Mobilne filtry sieciowe

Ciśnienie robocze: 63 bar  
Nr prospektu: 7.558../...

### Mobilne filtry średniociśnieniowe

Ciśnienie robocze: 275 bar  
Nr prospektu: 7.556../...

### Filtry wysokociśnieniowe

Ciśnienie robocze: 420 bar  
Nr prospektu: 7.501../...

### Filtry powrotne do zabudowy na zbiorniku

Ciśnienie robocze: 10 bar  
Nr prospektu: 7.106../...

### Filtry wielofunkcyjne

Ciśnienie robocze: 10 bar  
Nr prospektu: 7.108../...

### Filtry wlewowo-napowietrzające

Dokładność filtracji: 3, 10, 20, 40 µm  
Nr prospektu: 7.400../...

### SET (zestaw do wkręcania)

Ciśnienie robocze: do 420 bar  
Karta katalogowa: ... 3401565 i ... 3401557

### Wkłady filtracyjne: wkłady typu S z i bez zaworu bocznikowego

Dokładność filtracji: 75, 125 µm  
Nr prospektu: 7.402../...

### Wkłady filtracyjne: wkłady typu D bez zaworu bocznikowego

Dokładność filtracji: 3, 5, 10, 20, 25... µm  
Dopuszczalna różnica ciśnień: do  $\Delta p = 210$  bar  
Nr prospektu: 7.200../...

### Wkłady filtracyjne: wkłady typu R z i bez zaworu bocznikowego

Dokładność filtracji: 3, 5, 10, 20, 25... µm  
Dopuszczalna różnica ciśnień: do  $\Delta p = 30$  bar  
Nr prospektu: 7.200../...

### Wskaźniki zabrudzenia filtrów, wskaźniki spiętrzeniowe, wskaźniki różnicowe

Nr prospektu: 7.050../...

## HYDAC Filter Technology

### Mobile spin-on filter

Max. working pressure: 8 bar  
Brochure No.: E 7.301../...

### Inline filter

Max. working pressure: 100 bar  
Brochure No.: E 7.563../...

### Mobile inline filter

Max. working pressure: 63 bar  
Brochure No.: E 7.558../...

### Mobile medium pressure filter

Max. working pressure: 275 bar  
Brochure No.: E 7.556../...

### High pressure filter

Max. working pressure: 420 bar  
Brochure No.: E 7.501../...

### Return line filter for tank top mounting

Max. working pressure: 10 bar  
Brochure No.: E 7.106../...

### Return line & suction boost filter

Max. working pressure: 10 bar  
Brochure No.: E 7.108../...

### Oil filler and air breather filter

Filtration in micron: 3, 10, 20, 40 µm  
Brochure No.: E 7.400../...

### SET (for integrated element connection)

Max. working pressure: 420 bar  
Data sheet: ... 3401565 and ... 3401557

### Filter elements: ...S...elements with and without bypass

Filtration in micron: 75, 125 µm  
Brochure No.: E 7.402../...

### Filter elements: ...D...elements without bypass

Filtration in micron: 3, 5, 10, 20, 25 ... µm  
Perm. diff. pressure:  $\Delta p = 210$  bar  
Brochure No.: E 7.200../...

### Filter elements: ...R...elements with and without bypass

Filtration in micron: 3, 5, 10, 20, 25 ... µm  
Perm. diff. pressure:  $\Delta p = 30$  bar  
Brochure No.: E 7.200../...

### Clogging indicators, direct-acting return line indicators, differential pressure and return line indicators

Brochure No.: E 7.050../...

## Техника фильтрации HYDAC

Мобильный фильтр типа spin-on  
максимальное рабочее давление: 8 Бар  
проспект №: E 7.301../...

### Линейный фильтр

максимальное рабочее давление: 100 Бар  
проспект №: E 7.563../...

### Линейный фильтр для мобильной техники

максимальное рабочее давление: 63 Бар  
проспект №: E 7.558../...

### Фильтр среднего давления для

мобильной техники  
максимальное рабочее давление: 275 Бар  
проспект №: E 7.556../...

### Фильтр высокого давления

максимальное рабочее давление: 420 Бар  
проспект №: E 7.501../...

### Сливной фильтр, монтируемый на верхней стенке бака

максимальное рабочее давление: 10 Бар  
проспект №: E 7.106../...

### Комбинированный сливно-

всасывающий фильтр низкого давления  
максимальное рабочее давление: 10 Бар  
проспект №: E 7.108../...

### Воздушный фильтр-сапун с заливной горловиной

тонкость фильтрации в микронах:  
3, 10, 20, 40 µm  
проспект №: E 7.400../...

### SET - версия (для интегрированного подсоединения элементов)

максимальное рабочее давление: 420 Бар  
список данных: ... 3401565 и ... 3401557

### Фильтроэлементы: ...S...элементы с

байпасным клапаном или без него  
тонкость фильтрации в микронах: 75, 125 µm  
проспект №: E 7.402../...

### Фильтроэлементы: ...D... элементы без

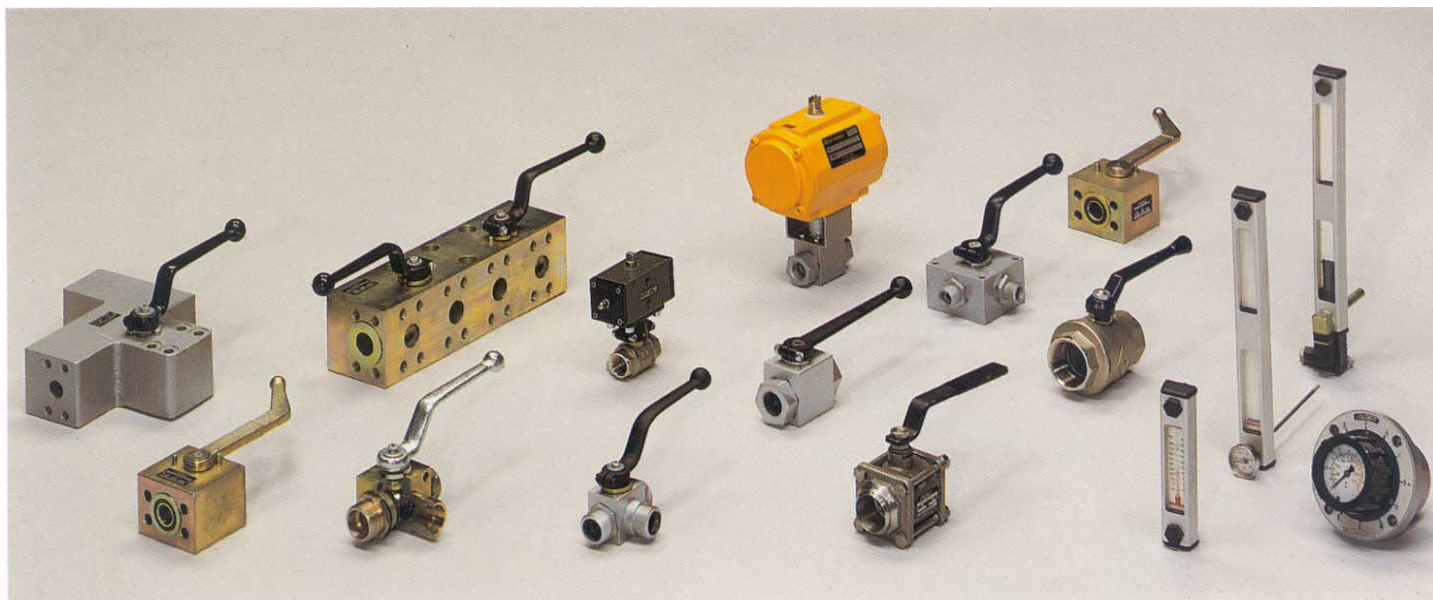
байпасного клапана  
тонкость фильтрации в микронах: 3, 5, 10, 20, 25 ... µm  
допустимый перепад давления:  $\Delta p = 210$  Бар  
проспект №: E 7.200../...

### Фильтроэлементы: ...R...элементы с

байпасным клапаном или без него  
тонкость фильтрации в микронах: 3, 5, 10, 20, 25 ... µm  
допустимый перепад давления:  $\Delta p = 30$  Бар  
проспект №: E 7.200../...

### Индикаторы загрязнения, индикаторы прямого действия, дифференциальные

и сливные индикаторы  
проспект №: E 7.050../...



## Zawory kulowe HYDAC

Nasz program zaworów kulowych i akcesoriów:

- Zawory kulowe blokowe i kielichowe
- Zawory kulowe kołnierzowe
- Zawory kulowe płytowe
- Zawory kulowe płytowe trójdrożne
- Zawory kulowe niskociśnieniowe
- Zawory kulowe niskociśnieniowe trójdrożne
- Zawory kulowe przełączające trójdrożne
- Zawory kulowe do przyspawania
- Zawory kulowe wielodrożne

- Wielkości nominalne: 4 – 50/100
- Ciśnienia: 40/50/64/315/400/500 bar
- Materiały: różne

- Wskaźniki poziomu oleju
- Termostaty
- Przełączniki manometryczne
- Zawory manometryczne
- Bloki sterujące
- i inne.

## HYDAC Ball Valves

Our range of ball valves and accessories

- Block type and sleeve type ball valves
- Flange ball valves
- Manifold mounted ball valves
- 3-way manifold mounted ball valves
- Low pressure ball valves
- 3-way low pressure ball valves
- 3-way ball valves
- Weld-type ball valves
- 3/4-way ball valves

- Nominal sizes: 4-50/100
- Pressures: 40/50/64/315/400/500 bar
- Materials: various

- Fluid level gauges
- Temperature switches
- Multi-station gauge isolators
- Single-station gauge isolators
- Distributor blocks
- Any many more

## Шаровые краны HYDAC

Наш ассортимент шаровых кранов и аксессуаров:

- шаровые краны блочного и муфтового типов
- шаровые краны с фланцевым присоединением
- шаровые краны стыкового монтажа
- 3х-ходовые шаровые краны стыкового монтажа
- шаровые краны низкого давления
- 3х-ходовые шаровые краны низкого давления
- 3х-ходовые шаровые краны
- шаровые краны сварной конструкции
- 3/4 ходовые шаровые краны

- номинальные размеры: 4-50/100
- диапазон давления: 40/50/64/315/400/500 Бар
- материалы: различные

- датчики уровня жидкости (индикаторы уровня)
- температурные выключатели (термо-реле)
- клапаны переключения манометров
- клапаны включения манометров
- распределительные блоки
- и т.д.



## Systemy chłodzące HYDAC

### Agregaty chłodzące powietrzno-olejowe

Moc chłodzenia:  
2 kW do 34 kW (OK-ELD)

do 140 kW (OK-ELH)

Zakres ciśnień:

max. ciśnienie robocze 20 bar

Napęd:

12/24 V-DC

lub

silnik hydrauliczny

Nr prospektu: 5.805../...

## HYDAC Cooling Systems

### Oil/Air Cooler Units

Cooling capacity:

2 kW to 34 kW (OK-ELD)

up to 140 kW (OK-ELH)

Pressure range:

max. operating pressure 20 bar

Drive:

12/24 V-DC

or

hydraulic drive

Brochure No.: 5.805../...

## Системы охлаждения HYDAC

### Воздушно-масляные охладители

рассеиваемая мощность:  
от 2 кВт до 34 кВт (тип ОК-ELD)

и до 140 кВт (тип ОК-ELH)

диапазон давлений:

максимальное рабочее давление 20 Бар

привод вентилятора: электрический

12/24 В Постоянного тока

или

гидропривод

проспект №: 5.805../...



## Systemy filtracyjne HYDAC

Kompletny program urządzeń do filtracji firmy HYDAC umożliwia racjonalną i fachową konserwację maszyn.

System HYDAC obejmuje:

- dostarczanie świeżego oleju z układów stacjonarnych i przewoźnych, bezpośrednio z beczek lub zbiorników o pojemności do 100 l/min
- filtrację oleju w celu wydłużenia odstępów czasowych między wymianami oleju i uniknięcia awarii
- urządzenia do odsysania zużytych olejów smarownych i hydraulicznych
- urządzenia do transportu olejów i beczek o pojemności do 200 litrów
- systemy do pomiaru i analizy zanieczyszczeń w mediach roboczych

## Serwis laboratoryjny

Pobieranie próbek oleju zgodnie z obowiązującymi normami, automatyczne zliczanie cząstek zanieczyszczeń, analiza mikroskopowa zanieczyszczeń, określanie lepkości, pomiar i rejestracja wielkości fizycznych:

- ciśnienia/różnicy ciśnień
- temperatury
- natężenia przepływu

Analiza grawimetryczna wg ISO 4405, określenie zawartości wody (metoda Karla Fischera) wg DIN 51 777.

Centrum serwisowe HYDAC jako partner w produkcji, utrzymaniu ruchu i bezpieczeństwie oferuje Państwu program usług na telefon.

## UWAGA

Dane zawarte w niniejszym prospekcie odnoszą się do opisanych warunków pracy i zastosowania.

W przypadku odmiennych warunków zastosowania i/lub pracy prosimy zwrócić się do właściwego przedstawiciela firmy HYDAC.

Zastrzega się prawo do wprowadzania zmian technicznych do danych zawartych w niniejszym prospekcie.



## HYDAC Filter Systems

The complete range of oil servicing units from HYDAC Filter Systems enables an economical and professional maintenance service.

The HYDAC system covers the following applications:

- fresh oil supply; stationary or mobile, directly from barrels or tanks up to 100 l/min
- oil filtration for extending oil change intervals and fault prevention
- pumping out of used hydraulic and lubrication oils
- transportation of oils and standard oil barrels up to 200 l
- measurement and analysis systems to determine the contamination in operating fluids

## Laboratory Service

Standardised sampling, particle distribution measurement with automatic particle counter, microscopic contamination analysis, determination of viscosity, measuring and registration of physical variables:

- pressure/differential pressure
- temperature
- flow rate

Gravimetric analysis to ISO 4405, determination of water content to DIN 51777 (Karl Fischer titration method).

As your partner in production, maintenance and safety the HYDAC SERVICENTER offers you an on-call service programme.

## NOTE

The information in this brochure relates to the operating conditions and applications described. For applications or operating conditions not described, please contact the relevant technical department.

Subject to technical modifications.



## Системы фильтрации HYDAC

Богатый ассортимент сервисного оборудования для масляных систем позволяет фирме HYDAC обеспечить клиентам экономически-выгодное, профессиональное сервисное обслуживание. Оборудование HYDAC имеет следующие области применения:

- заправка чистым маслом с помощью стационарных или мобильных фильтрующих систем, напрямую из бочек или цистерн с производительностью до 100 л/мин.
- фильтрация масла для продления интервала до очередной замены масла и предотвращения выхода оборудования из строя
- откачка использованных гидравлического или смазочного масел
- транспортировка масла, а также масла в бочках, объёмом до 200л.
- системы измерения и анализов определяющих степень загрязнения рабочих жидкостей

## Лабораторный сервис

Стандартизированный отбор проб, измерение распределения частиц с помощью автоматического счётчика частиц, микроскопические исследования загрязнений, определение вязкости, измерение и регистрация физических параметров:

- давление/изменяющееся давление
- температура
- расход

Гравиметрический (весовой) анализ сертифицирован согласно стандарту ISO 4405, регулирование содержания воды сертифицировано согласно стандарту DIN 51777 (метод Карла Фишера).

Являясь Вашим партнёром по производству, техническому обслуживанию и безопасности, сервисный центр HYDAC предлагает Вам обслуживание по вызову.

## ПРИМЕЧАНИЕ

Изложенные в этом проспекте данные применимы к описанным условиям эксплуатации и случаям применения. При использовании в каких-либо других целях и/или в других условиях эксплуатации просьба обращаться в соответствующий специализированный отдел. Оставляем за собой право вносить изменения.



## Technika mocowań HYDAC

### Uchwyty mocujące wg DIN 3015 z wkładką elastomerową

Zakres średnic: 6-406,4 mm;  
Materiały kłоек mocujących:  
Polipropylen (PP), Poliamid (PA),  
Aluminium (AL)  
Katalog: stan 02/03

### Uchwyt taśmowy ze wspornikiem

Zakres średnic: 44-506 mm  
Mocowanie części cylindrycznych  
Katalog: stan 02/03

### Listwa szeregowa z wkładką elastomerową

Przeznaczona dla większości rur lub węży  
Katalog: stan 02/03

### Obejmy do mocowania zbiorników powietrza

Prosty montaż mocowań zbiorników o  
zakresie średnic: 206-400 mm.

### Taśma zaciskowa z zaczepem

Taśma przeznaczona do szybkiego  
mocowania okrągłych i/lub kwadratowych  
części np. zbiorników, rur lub baterii.  
Katalog: stan 02/03

### Uchwyty z tulejką

Uniemożliwiają poluzowanie śrub  
mocujących na skutek wibracji.

### Uchwyty typu Buegu

Zakres średnic: 6 - 20 mm,  
Dźwiękochłonne, tłumią wibracje  
Katalog: stan 02/03

### Mocowania dla cylindrów

Kombinacja uchwytów wg DIN 3015  
z opaskami z blachy stalowej.  
Katalog: stan 02/03

### Uchwyty z zaczepami

Nie powodują korozji rury w obszarze  
zamocowania.

### Grupy montażowe

Indywidualne  
wg życzenia Klienta.

## HYDAC Mounting Technology

### Clamps to DIN 3015, also with rubber insert

Diameter range: 6 - 406.4 mm  
Clamp jaws: PP, PA, AL  
Catalogue: Version 02/03

### Swivel bolt clamps

Diameter range: 44 - 506 mm  
Mounting of cylindrical components.  
Catalogue: Version 02/03

### Series strip with rubber insert

For fitting of several pipes or hoses.  
Catalogue: Version 02/03

### Air reservoir mounting

For easy mounting of reservoirs with a  
diameter of 206 - 400 mm.

### Swivel bolt clamping band

The swivel bolt clamping band is used for fast  
mounting of cylindrical and/or angular  
components, e. g. reservoirs, pipes or  
batteries.

Catalogue: Version 02/03

### Clamp jaw with sleeve

The screw cannot loosen due to vibrations.

### Buegu clamp

Diameter range: 6 - 20 mm,  
Reduces noise and vibration.  
Catalogue: Version 02/03

### Mounting of cylinders

Combination of clamps to DIN 3015 and band  
clamp made of steel.  
Catalogue: Version 02/03

### Clamp jaws with longitudinal ribs

No pipe corrosion in the pipe clamping area.

### Assembly systems

To customer specification on request

## Техника крепления HYDAC

### Зажимы согласно стандарту DIN 3015 с вкладышами из эластомера

для диаметров: 6 – 406.4 мм  
материал захватов хомута: PP, PA, AL  
каталог: Версия 02/03

### Консольный зажим с шарнирной гайкой

для диаметров: 44 – 506 мм  
крепление цилиндрических компонентов  
каталог: Версия 02/03

### Линейки с вставкой из эластомера

для крепления нескольких труб или рукавов  
каталог: Версия 02/03

### Крепление емкостей и резервуаров с воздухом

легкость монтажа крепления емкостей с  
диаметром 206 до 400 мм

### Шарнирная направляющая лента

позволяют ускорить крепление крыглых и/  
или квадратных элементов, например:  
резервуаров, трубопроводов или батарей  
каталог: Версия 02/03

### Клеммные зажимы с втулкой

при вибрации не происходит ослабление  
болтов  
Зажим Buegu  
для диаметров: 6 – 20 мм  
гасящий удары и вибрации  
каталог: Версия 02/03

### Держатель для цилиндров

комбинация зажимов согласно стандарту  
DIN 3015 и ленточного зажима,  
изготовленного из листовой стали  
каталог: Версия 02/03

### Клеммные зажимы с продольными выступами

трубы не корродируют в месте закрепления

### Группы для сложного монтажа

индивидуально по желанию клиента