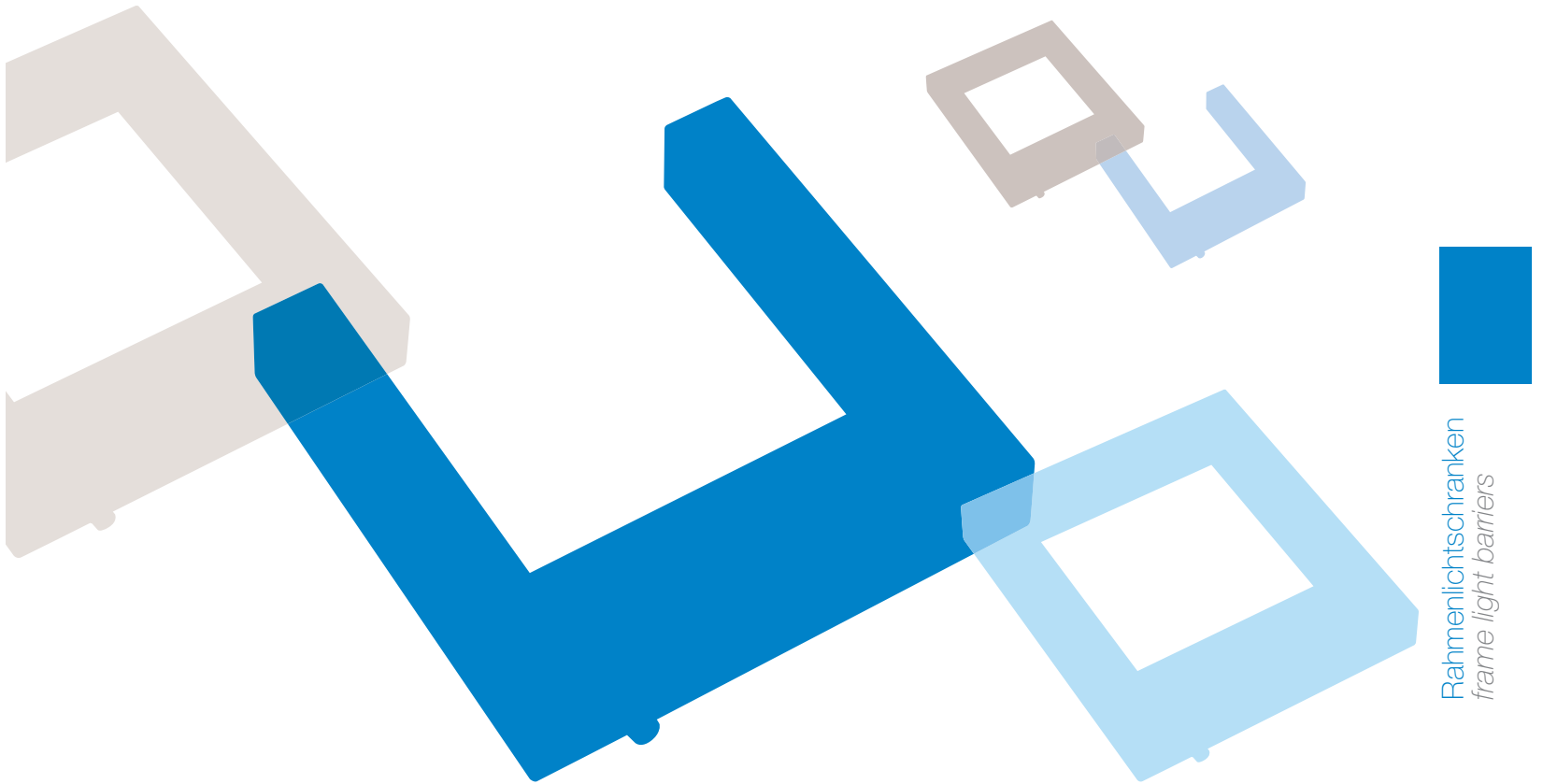


Rahmenlichtschranken *frame light barriers*

statisch/dynamisch *static/dynamic* | analog *analog*



Eickmann Rahmen-Lichtschranken sind durch ihre Funktionsweise und Einsatzmöglichkeiten einzigartig und unverwechselbar. Innerhalb des Rahmens (siehe Maßskizzen) sind sie Lichtvorhängen vergleichbar, diesen jedoch in Auflösung und Ansprechgeschwindigkeit deutlich überlegen. Hinzu kommen einfachste Handhabung und Montagefreundlichkeit.

Die komplette Elektronik ist im robusten Metallgehäuse integriert und die Geräte werden einfach über einen genormten M8-Anschlußstecker versorgt. Sie erfassen sowohl metallische als auch nichtmetallische Teile. Die Geräte erkennen Teile die sich schnell (z.B. im freien Fall) durch die Lichtschranken hindurchbewegen (dynamisches Arbeitsprinzip) oder auch in der Lichtschranke verbleiben (statisches Arbeitsprinzip). Auch eine unzulässige Verschmutzung wird auf diese Weise signalisiert. Ein Umschalten auf das geeignete Arbeitsprinzip oder gar separater Kauf der jeweils benötigten Geräte ist hierbei nicht nötig und erspart Lagerkosten. So arbeiten die Geräte dynamisch bei Anwendungen wie z.B. als Auswurfkontrolle an Pressen und Stanzen, für Zählaufgaben usw. und statisch zur Erfassung langsamer Bewegungsabläufe oder statischer Zustände (dauerhafte Unterbrechung der Lichtschranke bzw. einzelner Strahlengänge), z.B. als Stau- oder Anwesenheitskontrolle sowie für Längenmessungen von Draht, Rohren etc. bei konstantem Vorschub.

Eickmann frame light barriers have distinctive features in functionality. Inside of the frame(s. graph) they are comparable with light curtains but they are in resolution and response time much better. Furthermore they are simply to handle and easy to assemble.

The electronic is in a tough metal housing integrated and the units will supplied via a standard M8 connector. They can detect metal and non-metal parts. The frame light barriers identify parts which move with a high speed (free fall) through the frame (dynamic principle) or parts which stay in the frame (static principle).

The sensor work in the dynamic mode by applications like e.g checking for the ejection of parts, counting parts, protect tools on presses and punches. Typical applications for the static mode (permanent interruption of the light beam) are congestion- and presence control and measurement of the length of parts (wire, pipes etc.) at constant feed speed.

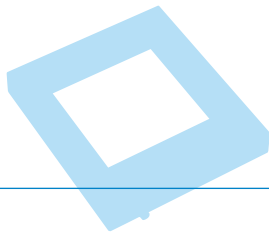
Rahmenlichtschranken *frame light barriers*

statisch/dynamisch *static/dynamic* | analog *analog*

Eickmann Rahmen-Lichtschranken passen sich automatisch veränderten Einsatzbedingungen an, so dass z.B. ein Staub- oder Ölfilm meist keinen Einfluss auf die sichere Funktion hat. Es können z.B. frei fallende Teile in einem transparenten Plexiglasrohr erfasst werden. Um den unterschiedlichen Anforderungen unserer Kunden gerecht zu werden, sind die Geräte in verschiedensten Größen sowie mit und ohne Traversen erhältlich.

Eickmann frame light barriers have a secure function in a dirty ambience. To satisfy the different requirements of our customers we offer the frame light barriers in various sizes and with or without crossbar.

Rahmenlichtschranken
frame light barriers



- + Robustes Metallgehäuse, integrierte Elektronik *tough metal housing with integrated electronics*
- + Wahlweise Geräte mit offenem Rahmen in U-Form (ORSH...) oder geschlossenem Rahmen (ORSHT...) erhältlich *deliverable with crossbar (ORSHT...) or without crossbar (ORSH...)*
- + Einfache und schnelle Montage *simply and fast assembly*
- + Hohe Schutzart IP67 *high protection class IP67*
- + Arbeitsprinzip dynamisch und statisch, umschaltbar durch Zeitpotentiometer *dynamic and static principle switchable*
- + Empfindlichkeitseinstellung *sensitivity adjustable*
- + Impulsverlängerung einstellbar *pulse stretching adjustable*
- + Hohe Fremdlichtsicherheit durch Modulation von Sender und Empfänger *high ambient light immunity by modulation of transmitter and receiver*
- + Normstecker M8 mit integrierter Ring-LED *metal connector with intergrated LED*
- + Ausgänge kurzschlußfest und verpolsicher *output short circuit proof*
- + Erfassung kleinster Teile ab Ø 0,5 mm *detection of smallest parts from Ø 0,5 mm*
- + Kosten- und zeitsparende Lösung bei optimalen Resultaten im Vergleich zu aufwendigen Konstruktionen mit zahlreichen einzelnen Einweg-Lichtschranken *costs and time saving solution*
- + Garantie 2 Jahre *warranty 2 years*
- + Anwendungsbezogene Sonderausführungen möglich *special sizes are available on request*

Typenschlüssel *coding*

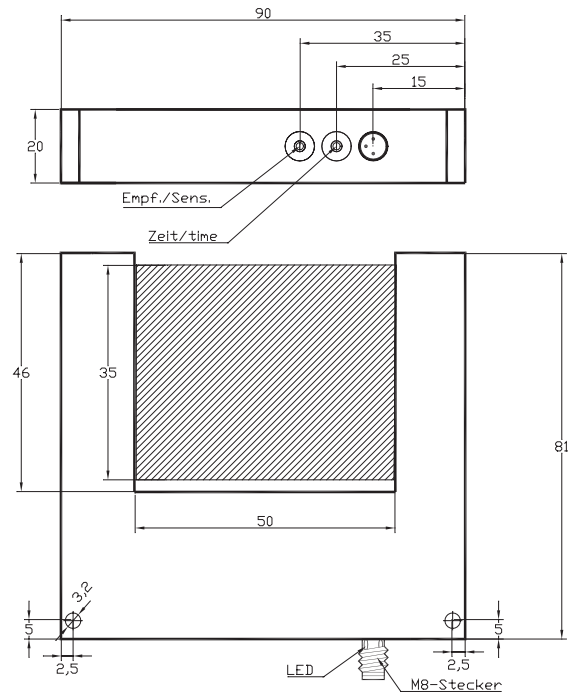
ORSH (X) - 70 - P S K - ST3

ORSH	Rahmenlichtschranke <i>frame light barrier</i>
(X)	T = mit Traverse <i>with crossbar</i>
70	Dimension <i>dimension</i>
P	P = pnp A = Analog Ausgang <i>analog output</i>
S	S = NO V = Spannungsausgang <i>voltage output</i>
K	K=Kurzschlußfest <i>short circuit proof</i>
ST3	ST3 = Stecker M8 <i>plug M8</i>

Rahmenlichtschranken *frame light barriers*

statisch/dynamisch *static/dynamic*

Gabelweite <i>fork opening</i>	40 mm
Anschluss <i>connection</i>	Stecker M8 <i>plug M8</i>
Empfindlichkeit <i>sensitivity</i>	einstellbar <i>adjustable</i>
Ausgang <i>output</i>	statisch / dynamisch umschaltbar <i>dynamic and static principle switchable</i>



Rahmenlichtschranken
frame light barriers

Betriebsspannung <i>service voltage</i>	24 VDC + / - 20 %
Eigenstromaufnahme <i>internal power consumpt.</i>	< 70 mA
Spannungsabfall <i>voltage drop</i>	< 2,5 V
Impulsverlängerung <i>pulse stretching</i>	0 ... 150 ms einstellbar <i>adjustable</i>
Reproduzierbarkeit <i>reproducibility</i>	< 0,1 mm
Temperaturdrift <i>temperature drift</i>	< 10 %
Umgebungstemperatur <i>ambient temperature</i>	- 10°C ... + 60°C
Schutzart <i>protection class</i>	IP 67
Sendelicht <i>emitted light</i>	IR / getaktet <i>IR / clocked</i>
Gehäusematerial <i>casing material</i>	Alu / schwarz eloxiert <i>aluminium / black anodized</i>
Isolationsspannung <i>insulation voltage endurance</i>	500 V
Fremdlichtfestigkeit <i>ambient light immunity</i>	10 klx
Auflösung <i>resolution</i>	0,5 mm
max. Laststrom <i>max. load current</i>	200 mA / kurzschlußfest <i>short-circuit-proof</i>
Schaltfrequenz <i>max. operating frequency</i>	5 kHz

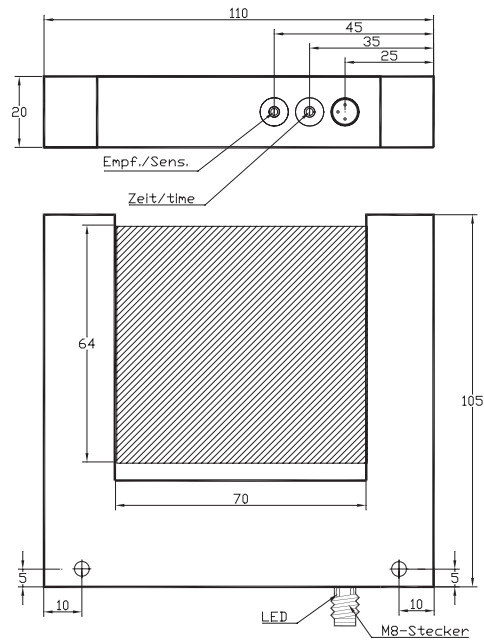
Schema <i>diagramm</i>	Ausgang <i>output</i>	
1	PNP-NO	ORSH-40-PSK-ST3

Rahmenlichtschranken *frame light barriers*

statisch/dynamisch *static/dynamic*

Gabelweite <i>fork opening</i>	70 mm
Anschluss <i>connection</i>	Stecker M8 <i>plug M8</i>
Empfindlichkeit <i>sensitivity</i>	einstellbar <i>adjustable</i>
Ausgang <i>output</i>	statisch / dynamisch umschaltbar <i>dynamic and static principle switchable</i>

Rahmenlichtschranken
frame light barriers



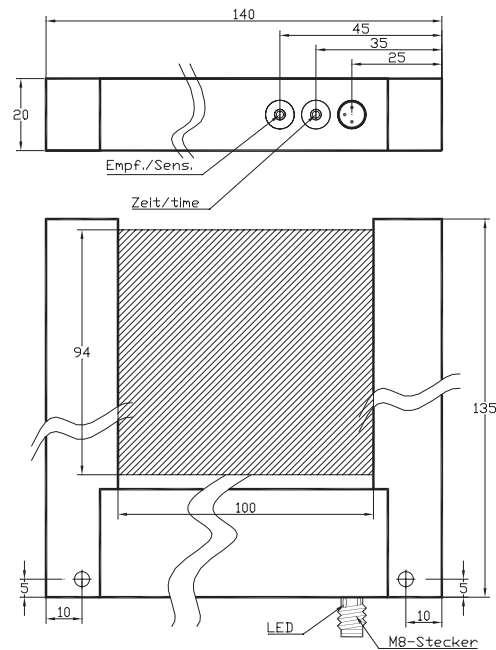
Betriebsspannung <i>service voltage</i>	24 VDC + / - 20 %
Eigenstromaufnahme <i>internal power consumpt.</i>	< 70 mA
Spannungsabfall <i>voltage drop</i>	< 2,5 V
Impulsverlängerung <i>pulse stretching</i>	0 ... 150 ms einstellbar <i>adjustable</i>
Reproduzierbarkeit <i>reproducibility</i>	< 0,1 mm
Temperaturdrift <i>temperature drift</i>	< 10 %
Umgebungstemperatur <i>ambient temperature</i>	- 10°C ... + 60°C
Schutzart <i>protection class</i>	IP 67
Sendelicht <i>emitted light</i>	IR / getaktet <i>IR / clocked</i>
Gehäusematerial <i>casing material</i>	Alu / schwarz eloxiert <i>aluminium / black anodized</i>
Isolationsspannung <i>insulation voltage endurance</i>	500 V
Fremdlichtfestigkeit <i>ambient light immunity</i>	10 klx
Auflösung <i>resolution</i>	1 mm
max. Laststrom <i>max. load current</i>	200 mA / kurzschlußfest <i>short-circuit-proof</i>
Schaltfrequenz <i>max. operating frequency</i>	5 kHz

Schema <i>diagramm</i>	Ausgang <i>output</i>	
1	PNP-NO	ORSH-70-PSK-ST3

Rahmenlichtschranken *frame light barriers*

statisch/dynamisch *static/dynamic*

Gabelweite <i>fork opening</i>	100 mm
Anschluss <i>connection</i>	Stecker M8 <i>plug M8</i>
Empfindlichkeit <i>sensitivity</i>	einstellbar <i>adjustable</i>
Ausgang <i>output</i>	statisch / dynamisch umschaltbar <i>dynamic and static principle switchable</i>



Rahmenlichtschranken
frame light barriers

Betriebsspannung <i>service voltage</i>	24 VDC + / - 20 %
Eigenstromaufnahme <i>internal power consumpt.</i>	< 70 mA
Spannungsabfall <i>voltage drop</i>	< 2,5 V
Impulsverlängerung <i>pulse stretching</i>	0 ... 150 ms einstellbar <i>adjustable</i>
Reproduzierbarkeit <i>reproducibility</i>	< 0,1 mm
Temperaturdrift <i>temperature drift</i>	< 10 %
Umgebungstemperatur <i>ambient temperature</i>	- 10°C ... + 60°C
Schutzart <i>protection class</i>	IP 67
Sendelicht <i>emitted light</i>	IR / getaktet <i>IR / clocked</i>
Gehäusematerial <i>casing material</i>	Alu / schwarz eloxiert <i>aluminium / black anodized</i>
Isolationsspannung <i>insulation voltage endurance</i>	500 V
Fremdlichtfestigkeit <i>ambient light immunity</i>	10 klx
Auflösung <i>resolution</i>	2 mm
max. Laststrom <i>max. load current</i>	200 mA / kurzschlußfest <i>short-circuit-proof</i>
Schaltfrequenz <i>max. operating frequency</i>	5 kHz

Schema *diagramm* Ausgang *output*

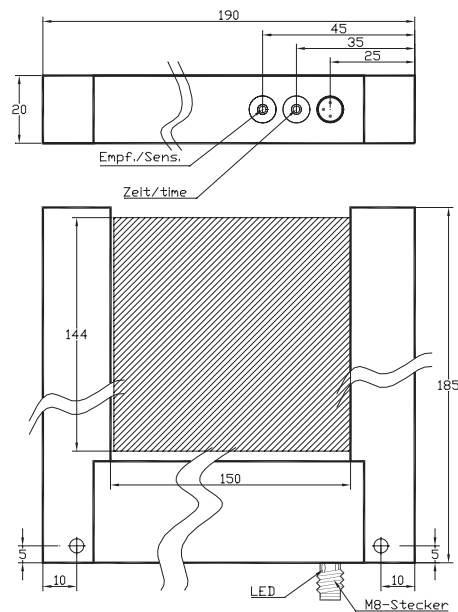
1	PNP-NO	ORSH-100-PSK-ST3
---	--------	------------------

Rahmenlichtschranken *frame light barriers*

statisch/dynamisch *static/dynamic*

Gabelweite <i>fork opening</i>	150 mm
Anschluss <i>connection</i>	Stecker M8 <i>plug M8</i>
Empfindlichkeit <i>sensitivity</i>	einstellbar <i>adjustable</i>
Ausgang <i>output</i>	statisch / dynamisch umschaltbar <i>dynamic and static principle switchable</i>

Rahmenlichtschranken
frame light barriers



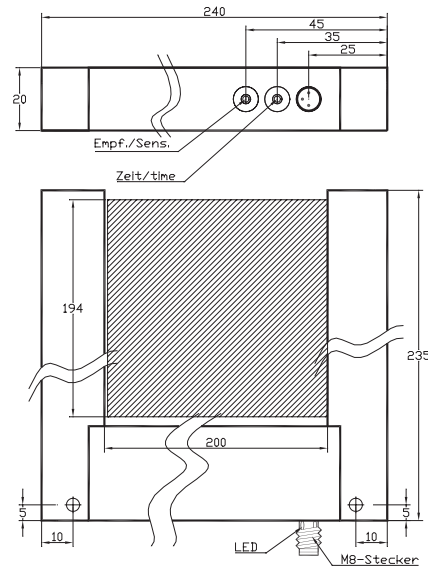
Betriebsspannung <i>service voltage</i>	24 VDC + / - 20 %
Eigenstromaufnahme <i>internal power consumpt.</i>	< 70 mA
Spannungsabfall <i>voltage drop</i>	< 2,5 V
Impulsverlängerung <i>pulse stretching</i>	0 ... 150 ms einstellbar <i>adjustable</i>
Reproduzierbarkeit <i>reproducibility</i>	< 0,1 mm
Temperaturdrift <i>temperature drift</i>	< 10 %
Umgebungstemperatur <i>ambient temperature</i>	- 10°C ... + 60°C
Schutzart <i>protection class</i>	IP 67
Sendelicht <i>emitted light</i>	IR / getaktet <i>IR / clocked</i>
Gehäusematerial <i>casing material</i>	Alu / schwarz eloxiert <i>aluminium / black anodized</i>
Isolationsspannung <i>insulation voltage endurance</i>	500 V
Fremdlichtfestigkeit <i>ambient light immunity</i>	10 klx
Auflösung <i>resolution</i>	3 mm
max. Laststrom <i>max. load current</i>	200 mA / kurzschlußfest <i>short-circuit-proof</i>
Schaltfrequenz <i>max. operating frequency</i>	5 kHz

Schema <i>diagramm</i>	Ausgang <i>output</i>	
1	PNP-NO	ORSH-150-PSK-ST3

Rahmenlichtschranken *frame light barriers*

statisch/dynamisch *static/dynamic*

Gabelweite <i>fork opening</i>	200 mm
Anschluss <i>connection</i>	Stecker M8 <i>plug M8</i>
Empfindlichkeit <i>sensitivity</i>	einstellbar <i>adjustable</i>
Ausgang <i>output</i>	statisch / dynamisch umschaltbar <i>dynamic and static principle switchable</i>



Rahmenlichtschranken
frame light barriers

Betriebsspannung <i>service voltage</i>	24 VDC + / - 20 %
Eigenstromaufnahme <i>internal power consumpt.</i>	< 70 mA
Spannungsabfall <i>voltage drop</i>	< 2,5 V
Impulsverlängerung <i>pulse stretching</i>	0 ... 150 ms einstellbar <i>adjustable</i>
Reproduzierbarkeit <i>reproducibility</i>	< 0,1 mm
Temperaturdrift <i>temperature drift</i>	< 10 %
Umgebungstemperatur <i>ambient temperature</i>	- 10°C ... + 60°C
Schutzart <i>protection class</i>	IP 67
Sendelicht <i>emitted light</i>	IR / getaktet <i>IR / clocked</i>
Gehäusematerial <i>casing material</i>	Alu / schwarz eloxiert <i>aluminium / black anodized</i>
Isolationsspannung <i>insulation voltage endurance</i>	500 V
Fremdlichtfestigkeit <i>ambient light immunity</i>	10 klx
Auflösung <i>resolution</i>	3,5 mm
max. Laststrom <i>max. load current</i>	200 mA / kurzschlußfest <i>short-circuit-proof</i>
Schaltfrequenz <i>max. operating frequency</i>	5 kHz

Schema *diagramm* Ausgang *output*

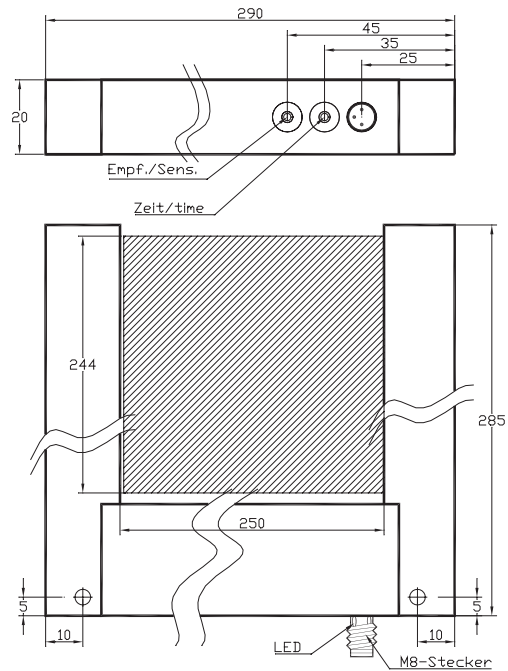
1	PNP-NO	ORSH-200-PSK-ST3
---	--------	------------------

Rahmenlichtschranken *frame light barriers*

statisch/dynamisch *static/dynamic*

Gabelweite <i>fork opening</i>	250 mm
Anschluss <i>connection</i>	Stecker M8 <i>plug M8</i>
Empfindlichkeit <i>sensitivity</i>	einstellbar <i>adjustable</i>
Ausgang <i>output</i>	statisch / dynamisch umschaltbar <i>dynamic and static principle switchable</i>

Rahmenlichtschranken
frame light barriers



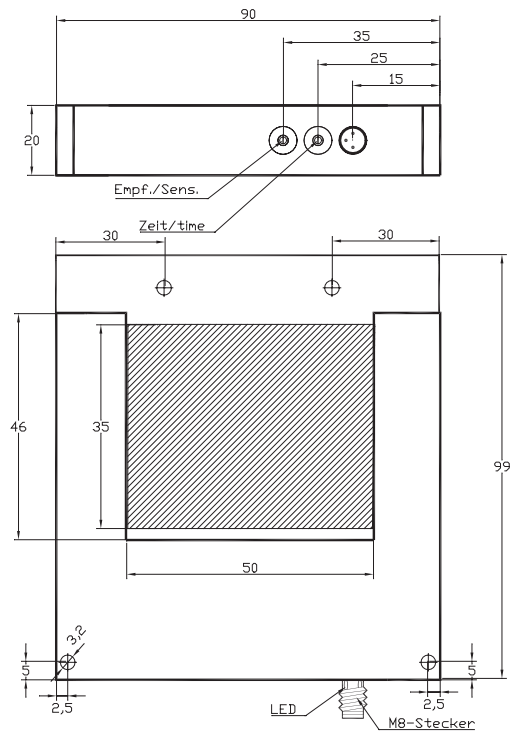
Betriebsspannung <i>service voltage</i>	24 VDC + / - 20 %
Eigenstromaufnahme <i>internal power consumpt.</i>	< 70 mA
Spannungsabfall <i>voltage drop</i>	< 2,5 V
Impulsverlängerung <i>pulse stretching</i>	0 ... 150 ms einstellbar <i>adjustable</i>
Reproduzierbarkeit <i>reproducibility</i>	< 0,1 mm
Temperaturdrift <i>temperature drift</i>	< 10 %
Umgebungstemperatur <i>ambient temperature</i>	- 10°C ... + 60°C
Schutzart <i>protection class</i>	IP 67
Sendelicht <i>emitted light</i>	IR / getaktet <i>IR / clocked</i>
Gehäusematerial <i>casing material</i>	Alu / schwarz eloxiert <i>aluminium / black anodized</i>
Isolationsspannung <i>insulation voltage endurance</i>	500 V
Fremdlichtfestigkeit <i>ambient light immunity</i>	10 klx
Auflösung <i>resolution</i>	4 mm
max. Laststrom <i>max. load current</i>	200 mA / kurzschlußfest <i>short-circuit-proof</i>
Schaltfrequenz <i>max. operating frequency</i>	5 kHz

Schema <i>diagramm</i>	Ausgang <i>output</i>	
1	PNP-NO	ORSH-250-PSK-ST3

Rahmenlichtschranken *frame light barriers*

statisch/dynamisch *static/dynamic*

Gabelweite <i>fork opening</i>	40 mm
Anschluss <i>connection</i>	Stecker M8 <i>plug M8</i>
Empfindlichkeit <i>sensitivity</i>	einstellbar <i>adjustable</i>
Ausgang <i>output</i>	statisch / dynamisch umschaltbar <i>dynamic and static principle switchable</i>



Rahmenlichtschranken
frame light barriers

Betriebsspannung <i>service voltage</i>	24 VDC + / - 20 %
Eigenstromaufnahme <i>internal power consumpt.</i>	< 70 mA
Spannungsabfall <i>voltage drop</i>	< 2,5 V
Impulsverlängerung <i>pulse stretching</i>	0 ... 150 ms einstellbar <i>adjustable</i>
Reproduzierbarkeit <i>reproducibility</i>	< 0,1 mm
Temperaturdrift <i>temperature drift</i>	< 10 %
Umgebungstemperatur <i>ambient temperature</i>	- 10°C ... + 60°C
Schutzart <i>protection class</i>	IP 67
Sendelicht <i>emitted light</i>	IR / getaktet <i>IR / clocked</i>
Gehäusematerial <i>casing material</i>	Alu / schwarz eloxiert <i>aluminium / black anodized</i>
Isolationsspannung <i>insulation voltage endurance</i>	500 V
Fremdlichtfestigkeit <i>ambient light immunity</i>	10 klx
Auflösung <i>resolution</i>	0,5 mm
max. Laststrom <i>max. load current</i>	200 mA / kurzschlußfest <i>short-circuit-proof</i>
Schaltfrequenz <i>max. operating frequency</i>	5 kHz

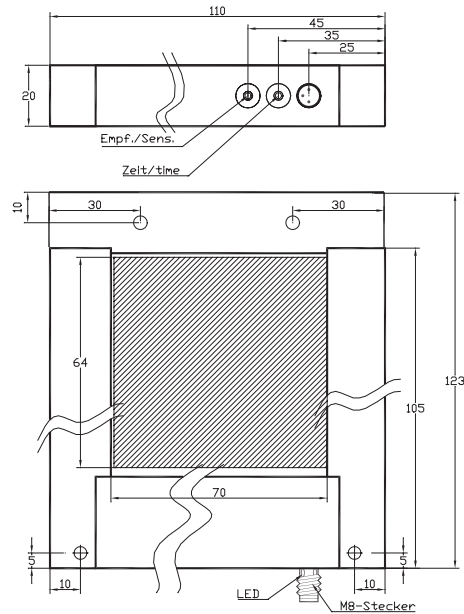
Schema <i>diagramm</i>	Ausgang <i>output</i>	
1	PNP-NO	ORSHT-40-PSK-ST3

Rahmenlichtschranken *frame light barriers*

statisch/dynamisch *static/dynamic*

Gabelweite <i>fork opening</i>	70 mm
Anschluss <i>connection</i>	Stecker M8 <i>plug M8</i>
Empfindlichkeit <i>sensitivity</i>	einstellbar <i>adjustable</i>
Ausgang <i>output</i>	statisch / dynamisch umschaltbar <i>dynamic and static principle switchable</i>

Rahmenlichtschranken
frame light barriers



Betriebsspannung <i>service voltage</i>	24 VDC + / - 20 %
Eigenstromaufnahme <i>internal power consumpt.</i>	< 70 mA
Spannungsabfall <i>voltage drop</i>	< 2,5 V
Impulsverlängerung <i>pulse stretching</i>	0 ... 150 ms einstellbar <i>adjustable</i>
Reproduzierbarkeit <i>reproducibility</i>	< 0,1 mm
Temperaturdrift <i>temperature drift</i>	< 10 %
Umgebungstemperatur <i>ambient temperature</i>	- 10°C ... + 60°C
Schutzart <i>protection class</i>	IP 67
Sendelicht <i>emitted light</i>	IR / getaktet <i>IR / clocked</i>
Gehäusematerial <i>casing material</i>	Alu / schwarz eloxiert <i>aluminium / black anodized</i>
Isolationsspannung <i>insulation voltage endurance</i>	500 V
Fremdlichtfestigkeit <i>ambient light immunity</i>	10 klx
Auflösung <i>resolution</i>	1 mm
max. Laststrom <i>max. load current</i>	200 mA / kurzschlußfest <i>short-circuit-proof</i>
Schaltfrequenz <i>max. operating frequency</i>	5 kHz

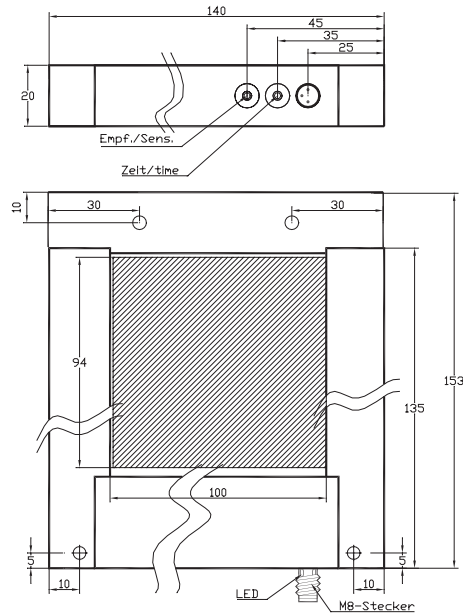
Schema *diagramm* Ausgang *output*

1	PNP-NO	ORSHT-70-PSK-ST3
---	--------	------------------

Rahmenlichtschranken *frame light barriers*

statisch/dynamisch *static/dynamic*

Gabelweite <i>fork opening</i>	100 mm
Anschluss <i>connection</i>	Stecker M8 <i>plug M8</i>
Empfindlichkeit <i>sensitivity</i>	einstellbar <i>adjustable</i>
Ausgang <i>output</i>	statisch / dynamisch umschaltbar <i>dynamic and static principle switchable</i>



Rahmenlichtschranken
frame light barriers

Betriebsspannung <i>service voltage</i>	24 VDC + / - 20 %
Eigenstromaufnahme <i>internal power consumpt.</i>	< 70 mA
Spannungsabfall <i>voltage drop</i>	< 2,5 V
Impulsverlängerung <i>pulse stretching</i>	0 ... 150 ms einstellbar <i>adjustable</i>
Reproduzierbarkeit <i>reproducibility</i>	< 0,1 mm
Temperaturdrift <i>temperature drift</i>	< 10 %
Umgebungstemperatur <i>ambient temperature</i>	- 10°C ... + 60°C
Schutzart <i>protection class</i>	IP 67
Sendelicht <i>emitted light</i>	IR / getaktet <i>IR / clocked</i>
Gehäusematerial <i>casing material</i>	Alu / schwarz eloxiert <i>aluminium / black anodized</i>
Isolationsspannung <i>insulation voltage endurance</i>	500 V
Fremdlichtfestigkeit <i>ambient light immunity</i>	10 klx
Auflösung <i>resolution</i>	2 mm
max. Laststrom <i>max. load current</i>	200 mA / kurzschlußfest <i>short-circuit-proof</i>
Schaltfrequenz <i>max. operating frequency</i>	5 kHz

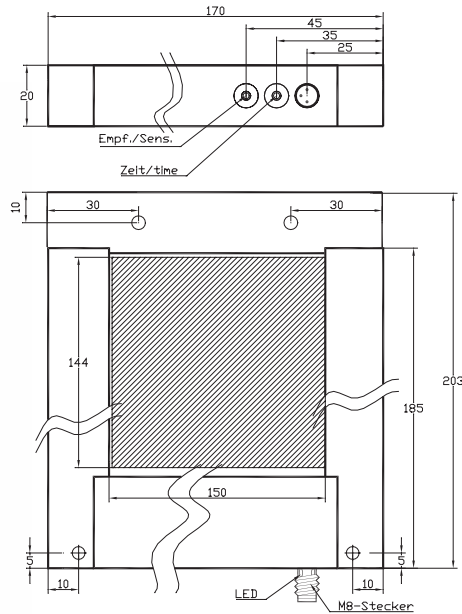
Schema <i>diagramm</i>	Ausgang <i>output</i>	
1	PNP-NO	ORSHT-100-PSK-ST3

Rahmenlichtschranken *frame light barriers*

statisch/dynamisch *static/dynamic*

Gabelweite <i>fork opening</i>	150 mm
Anschluss <i>connection</i>	Stecker M8 <i>plug M8</i>
Empfindlichkeit <i>sensitivity</i>	einstellbar <i>adjustable</i>
Ausgang <i>output</i>	statisch / dynamisch umschaltbar <i>dynamic and static principle switchable</i>

Rahmenlichtschranken
frame light barriers



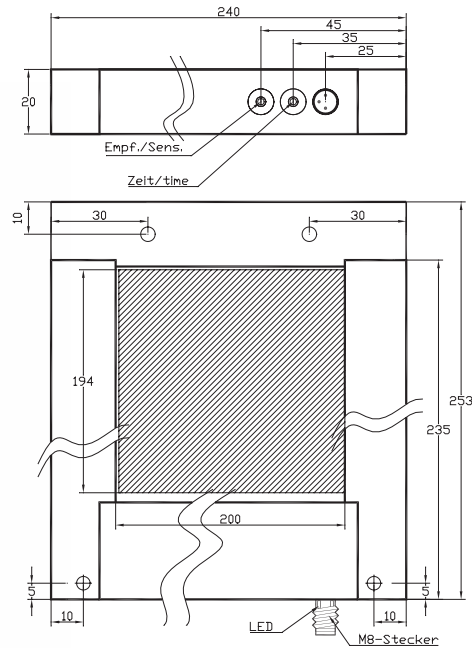
Betriebsspannung <i>service voltage</i>	24 VDC + / - 20 %
Eigenstromaufnahme <i>internal power consumpt.</i>	< 70 mA
Spannungsabfall <i>voltage drop</i>	< 2,5 V
Impulsverlängerung <i>pulse stretching</i>	0 ... 150 ms einstellbar <i>adjustable</i>
Reproduzierbarkeit <i>reproducibility</i>	< 0,1 mm
Temperaturdrift <i>temperature drift</i>	< 10 %
Umgebungstemperatur <i>ambient temperature</i>	- 10°C ... + 60°C
Schutzart <i>protection class</i>	IP 67
Sendelicht <i>emitted light</i>	IR / getaktet <i>IR / clocked</i>
Gehäusematerial <i>casing material</i>	Alu / schwarz eloxiert <i>aluminium / black anodized</i>
Isolationsspannung <i>insulation voltage endurance</i>	500 V
Fremdlichtfestigkeit <i>ambient light immunity</i>	10 klx
Auflösung <i>resolution</i>	3 mm
max. Laststrom <i>max. load current</i>	200 mA / kurzschlußfest <i>short-circuit-proof</i>
Schaltfrequenz <i>max. operating frequency</i>	5 kHz

Schema <i>diagramm</i>	Ausgang <i>output</i>	
1	PNP-NO	ORSHT-150-PSK-ST3

Rahmenlichtschranken *frame light barriers*

statisch/dynamisch *static/dynamic*

Gabelweite <i>fork opening</i>	200 mm
Anschluss <i>connection</i>	Stecker M8 <i>plug M8</i>
Empfindlichkeit <i>sensitivity</i>	einstellbar <i>adjustable</i>
Ausgang <i>output</i>	statisch / dynamisch umschaltbar <i>dynamic and static principle switchable</i>



Betriebsspannung <i>service voltage</i>	24 VDC + / - 20 %
Eigenstromaufnahme <i>internal power consumpt.</i>	< 70 mA
Spannungsabfall <i>voltage drop</i>	< 2,5 V
Impulsverlängerung <i>pulse stretching</i>	0 ... 150 ms einstellbar <i>adjustable</i>
Reproduzierbarkeit <i>reproducibility</i>	< 0,1 mm
Temperaturdrift <i>temperature drift</i>	< 10 %
Umgebungstemperatur <i>ambient temperature</i>	- 10°C ... + 60°C
Schutzart <i>protection class</i>	IP 67
Sendelicht <i>emitted light</i>	IR / getaktet <i>IR / clocked</i>
Gehäusematerial <i>casing material</i>	Alu / schwarz eloxiert <i>aluminium / black anodized</i>
Isolationsspannung <i>insulation voltage endurance</i>	500 V
Fremdlichtfestigkeit <i>ambient light immunity</i>	10 klx
Auflösung <i>resolution</i>	3,5 mm
max. Laststrom <i>max. load current</i>	200 mA / kurzschlußfest <i>short-circuit-proof</i>
Schaltfrequenz <i>max. operating frequency</i>	5 kHz

Schema <i>diagramm</i>	Ausgang <i>output</i>	
1	PNP-NO	ORSHT-200-PSK-ST3

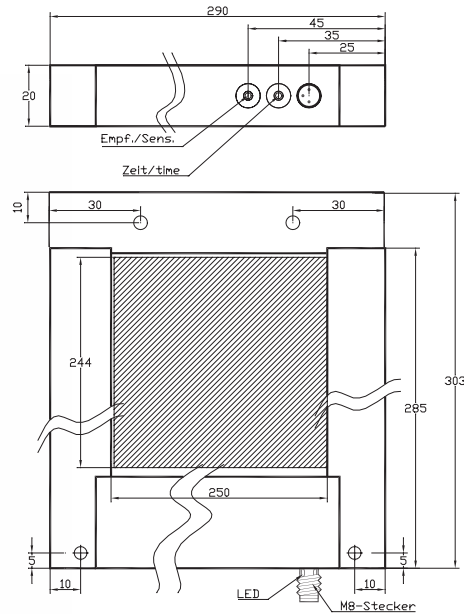
Rahmenlichtschranken
frame light barriers

Rahmenlichtschranken *frame light barriers*

statisch/dynamisch *static/dynamic*

Gabelweite <i>fork opening</i>	250 mm
Anschluss <i>connection</i>	Stecker M8 <i>plug M8</i>
Empfindlichkeit <i>sensitivity</i>	einstellbar <i>adjustable</i>
Ausgang <i>output</i>	statisch / dynamisch umschaltbar <i>dynamic and static principle switchable</i>

Rahmenlichtschranken
frame light barriers



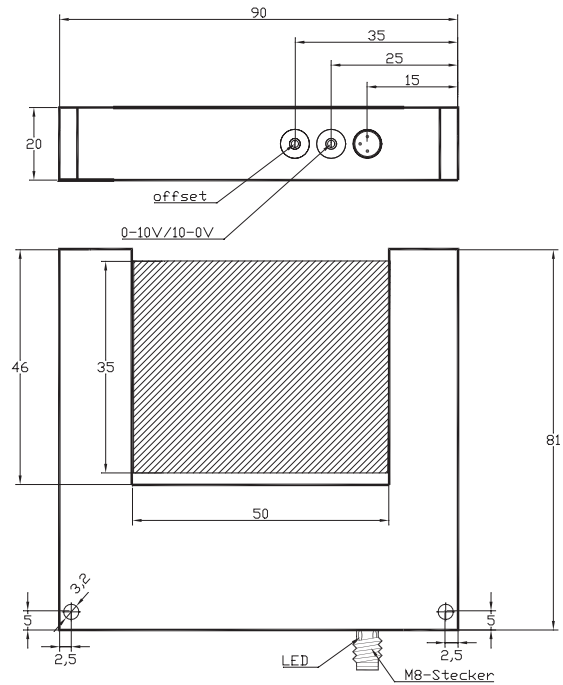
Betriebsspannung <i>service voltage</i>	24 VDC + / - 20 %
Eigenstromaufnahme <i>internal power consumpt.</i>	< 70 mA
Spannungsabfall <i>voltage drop</i>	< 2,5 V
Impulsverlängerung <i>pulse stretching</i>	0 ... 150 ms einstellbar <i>adjustable</i>
Reproduzierbarkeit <i>reproducibility</i>	< 0,1 mm
Temperaturdrift <i>temperature drift</i>	< 10 %
Umgebungstemperatur <i>ambient temperature</i>	- 10°C ... + 60°C
Schutzart <i>protection class</i>	IP 67
Sendelicht <i>emitted light</i>	IR / getaktet <i>IR / clocked</i>
Gehäusematerial <i>casing material</i>	Alu / schwarz eloxiert <i>aluminium / black anodized</i>
Isolationsspannung <i>insulation voltage endurance</i>	500 V
Fremdlichtfestigkeit <i>ambient light immunity</i>	10 klx
Auflösung <i>resolution</i>	3,5 mm
max. Laststrom <i>max. load current</i>	200 mA / kurzschlußfest <i>short-circuit-proof</i>
Schaltfrequenz <i>max. operating frequency</i>	5 kHz

Schema <i>diagramm</i>	Ausgang <i>output</i>	
1	PNP-NO	ORSHT-250-PSK-ST3

Rahmenlichtschranken *frame light barriers*

analog *analog*

Gabelweite <i>fork opening</i>	40 mm
Anschluss <i>connection</i>	Stecker M8 <i>plug M8</i>
Empfindlichkeit <i>sensitivity</i>	einstellbar <i>adjustable</i>
Ausgang <i>output</i>	Analog 0-10 V oder 10-0 V <i>analog 0-10 V or 10-0 V</i>



Rahmenlichtschranken
frame light barriers

Betriebsspannung <i>service voltage</i>	24 VDC + / - 20 %
Eigenstromaufnahme <i>internal power consumpt.</i>	< 70 mA
Spannungsabfall <i>voltage drop</i>	< 2,5 V
Invertierung <i>invers</i>	Ja <i>yes</i> 0-10 V / 10 V-0 V
Reproduzierbarkeit <i>reproducibility</i>	< 0,1 mm
Temperaturdrift <i>temperature drift</i>	< 10 %
Umgebungstemperatur <i>ambient temperature</i>	- 10°C ... + 60°C
Schutzart <i>protection class</i>	IP 67
Sendelicht <i>emitted light</i>	IR / getaktet <i>IR / clocked</i>
Gehäusematerial <i>casing material</i>	Alu / schwarz eloxiert <i>aluminium / black anodized</i>
Offset <i>offset</i>	9-11 V / 0-1 V
Isolationsspannung <i>insulation voltage endurance</i>	500 V
Fremdlichtfestigkeit <i>ambient light immunity</i>	10 klx
Auflösung <i>resolution</i>	0,5 mm
max. Laststrom <i>max. load current</i>	10 mA
Schaltfrequenz <i>max. operating frequency</i>	1 kHz

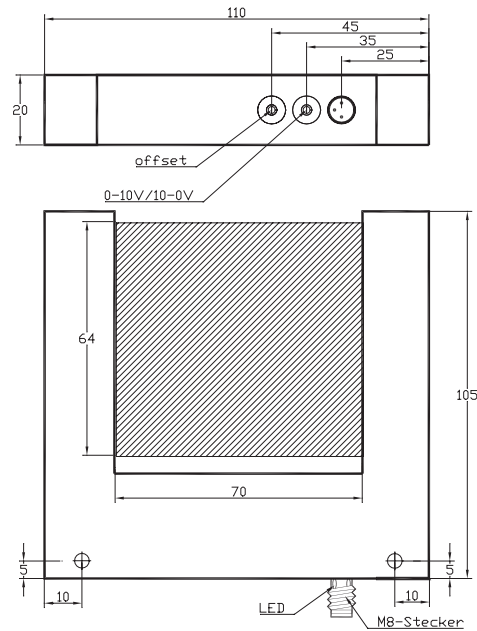
Schema <i>diagramm</i>	Ausgang <i>output</i>	
14	analog	ORSH-40-AV-ST3

Rahmenlichtschranken *frame light barriers*

analog *analog*

Gabelweite <i>fork opening</i>	70 mm
Anschluss <i>connection</i>	Stecker M8 <i>plug M8</i>
Empfindlichkeit <i>sensitivity</i>	einstellbar <i>adjustable</i>
Ausgang <i>output</i>	Analog 0-10 V oder 10-0 V <i>analog 0-10 V or 10-0 V</i>

Rahmenlichtschranken
frame light barriers



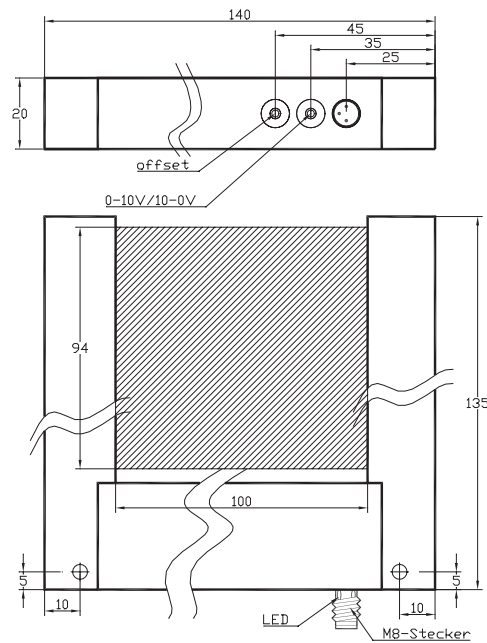
Betriebsspannung <i>service voltage</i>	24 VDC + / - 20 %
Eigenstromaufnahme <i>internal power consumpt.</i>	< 70 mA
Spannungsabfall <i>voltage drop</i>	< 2,5 V
Invertierung <i>invers</i>	Ja <i>yes</i> 0-10 V / 10 V-0 V
Reproduzierbarkeit <i>reproducibility</i>	< 0,1 mm
Temperaturdrift <i>temperature drift</i>	< 10 %
Umgebungstemperatur <i>ambient temperature</i>	- 10°C ... + 60°C
Schutzart <i>protection class</i>	IP 67
Sendelicht <i>emitted light</i>	IR / getaktet <i>IR / clocked</i>
Gehäusematerial <i>casing material</i>	Alu / schwarz eloxiert <i>aluminium / black anodized</i>
Offset <i>offset</i>	9-11 V / 0-1 V
Isolationsspannung <i>insulation voltage endurance</i>	500 V
Fremdlichtfestigkeit <i>ambient light immunity</i>	10 klx
Auflösung <i>resolution</i>	1 mm
max. Laststrom <i>max. load current</i>	10 mA
Schaltfrequenz <i>max. operating frequency</i>	1 kHz

Schema <i>diagramm</i>	Ausgang <i>output</i>	
14	analog	ORSH-70-AV-ST3

Rahmenlichtschranken *frame light barriers*

analog *analog*

Gabelweite <i>fork opening</i>	100 mm
Anschluss <i>connection</i>	Stecker M8 <i>plug M8</i>
Empfindlichkeit <i>sensitivity</i>	einstellbar <i>adjustable</i>
Ausgang <i>output</i>	Analog 0-10 V oder 10-0 V <i>analog 0-10 V or 10-0 V</i>



Rahmenlichtschranken
frame light barriers

Betriebsspannung <i>service voltage</i>	24 VDC + / - 20 %
Eigenstromaufnahme <i>internal power consumpt.</i>	< 70 mA
Spannungsabfall <i>voltage drop</i>	< 2,5 V
Invertierung <i>invers</i>	Ja <i>yes</i> 0-10 V / 10 V-0 V
Reproduzierbarkeit <i>reproducibility</i>	< 0,1 mm
Temperaturdrift <i>temperature drift</i>	< 10 %
Umgebungstemperatur <i>ambient temperature</i>	- 10°C ... + 60°C
Schutzart <i>protection class</i>	IP 67
Sendelicht <i>emitted light</i>	IR / getaktet <i>IR / clocked</i>
Gehäusematerial <i>casing material</i>	Alu / schwarz eloxiert <i>aluminium / black anodized</i>
Offset <i>offset</i>	9-11 V / 0-1 V
Isolationsspannung <i>insulation voltage endurance</i>	500 V
Fremdlichtfestigkeit <i>ambient light immunity</i>	10 klx
Auflösung <i>resolution</i>	2 mm
max. Laststrom <i>max. load current</i>	10 mA
Schaltfrequenz <i>max. operating frequency</i>	1 kHz

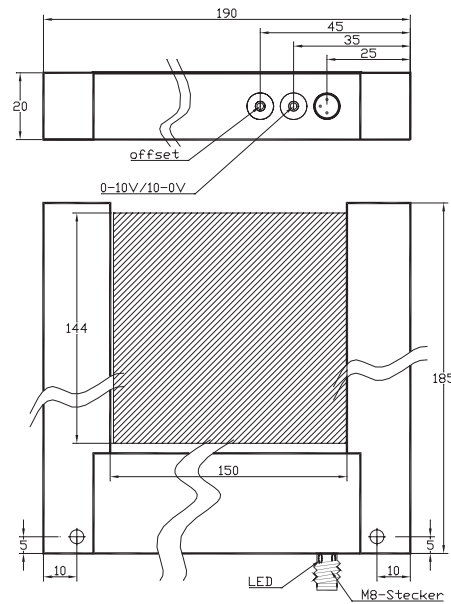
Schema <i>diagramm</i>	Ausgang <i>output</i>	
14	analog	ORSH-100-AV-ST3

Rahmenlichtschranken *frame light barriers*

analog *analog*

Gabelweite <i>fork opening</i>	150 mm
Anschluss <i>connection</i>	Stecker M8 <i>plug M8</i>
Empfindlichkeit <i>sensitivity</i>	einstellbar <i>adjustable</i>
Ausgang <i>output</i>	Analog 0-10 V oder 10-0 V <i>analog 0-10 V or 10-0 V</i>

Rahmenlichtschranken
frame light barriers



Betriebsspannung <i>service voltage</i>	24 VDC + / - 20 %
Eigenstromaufnahme <i>internal power consumpt.</i>	< 70 mA
Spannungsabfall <i>voltage drop</i>	< 2,5 V
Invertierung <i>invers</i>	Ja <i>yes</i> 0-10 V / 10 V-0 V
Reproduzierbarkeit <i>reproducibility</i>	< 0,1 mm
Temperaturdrift <i>temperature drift</i>	< 10 %
Umgebungstemperatur <i>ambient temperature</i>	- 10°C ... + 60°C
Schutzart <i>protection class</i>	IP 67
Sendelicht <i>emitted light</i>	IR / getaktet <i>IR / clocked</i>
Gehäusematerial <i>casing material</i>	Alu / schwarz eloxiert <i>aluminium / black anodized</i>
Offset <i>offset</i>	9-11 V / 0-1 V
Isolationsspannung <i>insulation voltage endurance</i>	500 V
Fremdlichtfestigkeit <i>ambient light immunity</i>	10 klx
Auflösung <i>resolution</i>	3 mm
max. Laststrom <i>max. load current</i>	10 mA
Schaltfrequenz <i>max. operating frequency</i>	1 kHz

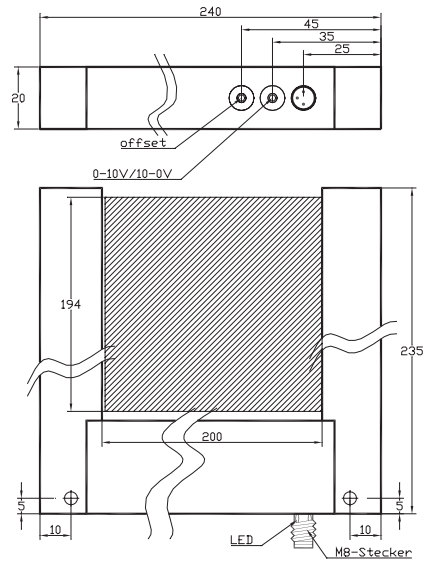
Schema *diagramm* Ausgang *output*

14	analog	ORSH-150-AV-ST3
----	--------	-----------------

Rahmenlichtschranken *frame light barriers*

analog *analog*

Gabelweite <i>fork opening</i>	200 mm
Anschluss <i>connection</i>	Stecker M8 <i>plug M8</i>
Empfindlichkeit <i>sensitivity</i>	einstellbar <i>adjustable</i>
Ausgang <i>output</i>	Analog 0-10 V oder 10-0 V <i>analog 0-10 V or 10-0 V</i>



Rahmenlichtschranken
frame light barriers

Betriebsspannung <i>service voltage</i>	24 VDC + / - 20 %
Eigenstromaufnahme <i>internal power consumpt.</i>	< 70 mA
Spannungsabfall <i>voltage drop</i>	< 2,5 V
Invertierung <i>invers</i>	Ja <i>yes</i> 0-10 V / 10 V-0 V
Reproduzierbarkeit <i>reproducibility</i>	< 0,1 mm
Temperaturdrift <i>temperature drift</i>	< 10 %
Umgebungstemperatur <i>ambient temperature</i>	- 10°C ... + 60°C
Schutzart <i>protection class</i>	IP 67
Sendelicht <i>emitted light</i>	IR / getaktet <i>IR / clocked</i>
Gehäusematerial <i>casing material</i>	Alu / schwarz eloxiert <i>aluminium / black anodized</i>
Offset <i>offset</i>	9-11 V / 0-1 V
Isolationsspannung <i>insulation voltage endurance</i>	500 V
Fremdlichtfestigkeit <i>ambient light immunity</i>	10 klx
Auflösung <i>resolution</i>	3,5 mm
max. Laststrom <i>max. load current</i>	10 mA
Schaltfrequenz <i>max. operating frequency</i>	1 kHz

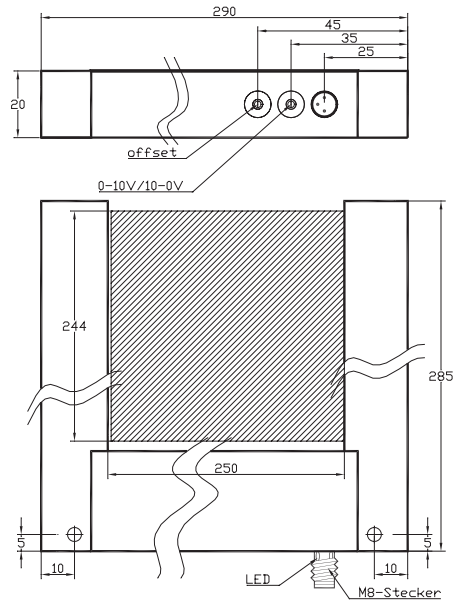
Schema <i>diagramm</i>	Ausgang <i>output</i>	
14	analog	ORSH-200-AV-ST3

Rahmenlichtschranken *frame light barriers*

analog *analog*

Gabelweite <i>fork opening</i>	250 mm
Anschluss <i>connection</i>	Stecker M8 <i>plug M8</i>
Empfindlichkeit <i>sensitivity</i>	einstellbar <i>adjustable</i>
Ausgang <i>output</i>	Analog 0-10 V oder 10-0 V <i>analog 0-10 V or 10-0 V</i>

Rahmenlichtschranken
frame light barriers



Betriebsspannung <i>service voltage</i>	24 VDC + / - 20 %
Eigenstromaufnahme <i>internal power consumpt.</i>	< 70 mA
Spannungsabfall <i>voltage drop</i>	< 2,5 V
Invertierung <i>invers</i>	Ja <i>yes</i> 0-10 V / 10 V-0 V
Reproduzierbarkeit <i>reproducibility</i>	< 0,1 mm
Temperaturdrift <i>temperature drift</i>	< 10 %
Umgebungstemperatur <i>ambient temperature</i>	- 10°C ... + 60°C
Schutzart <i>protection class</i>	IP 67
Sendelicht <i>emitted light</i>	IR / getaktet <i>IR / clocked</i>
Gehäusematerial <i>casing material</i>	Alu / schwarz eloxiert <i>aluminium / black anodized</i>
Offset <i>offset</i>	9-11 V / 0-1 V
Isolationsspannung <i>insulation voltage endurance</i>	500 V
Fremdlichtfestigkeit <i>ambient light immunity</i>	10 klx
Auflösung <i>resolution</i>	4 mm
max. Laststrom <i>max. load current</i>	10 mA
Schaltfrequenz <i>max. operating frequency</i>	1 kHz

Schema <i>diagramm</i>	Ausgang <i>output</i>	
14	analog	ORSH-250-AV-ST3