

Zylinderschalter *cylinder switches*

T-Nut *T-groove* | Schwalbenschwanz-Nut *dovetail-groove* | C-Nut *C-groove*
Rundzylinder *round cylinder* | Zubehör *accessory*



Zylinderschalter
cylinder switches

Um die Bewegungsvorgänge in einem pneumatischen Zylindern zu erkennen und die Position exakt erfassen zu können werden magnetische Zylindersensoren eingesetzt. Eickmann Zylindersensoren sind in den verschiedensten Bauformen von Pneumatikzylindern einsetzbar.

Sie heben sich durch eine hohe Ansprechempfindlichkeit und Schaltpunktgenauigkeit sowie eine praxisorientierte Befestigungstechnik hervor.

Cylinder switches are used to detect movement in pneumatic cylinder switches. Eickmann cylinder switches enables detection of permanent magnets in all common pneumatic cylinder types.

They possess a high responsiveness and switchpoint precision as well as a practical fixing system.

Zylinderschalter *cylinder switches*

T-Nut *T-groove* | Schwalbenschwanz-Nut *dovetail-groove* | C-Nut *C-groove*
Rundzylinder *round cylinder* | Zubehör *accessory*

Zylinderschalter
cylinder switches

- + Elektronische oder Reed Ausführung *electronic and mechanical reed contacts*
- + von oben in die Nut einlegbar *fixed from above*
- + Einfache und schnelle Montage *simple and fast assembling*
- + Hohe Schutzart IP67 *high protection class IP67*
- + Hohe Reproduzierbarkeit *high reproducibility*
- + für alle gängigen Pneumatikzylinder *for all common pneumatic cylinders*
- + Kabel oder Steckervariante *cable or connector*
- + Ausgänge kurzschlussfest *short-circuit proof*
- + praxisorientierte Befestigungstechnik *practical fixing systems*
- + Garantie 2 Jahre *warranty 2 years*
- + Anwendungsbezogene Sonderausführungen möglich *special sizes are available on request*

Typenschlüssel *coding*

ZY... - 07 - P S R - ST3

ZY... Zylinderschalter *cylinder switches*

07 Bauform *dimension*

P P = npn

S S = NO

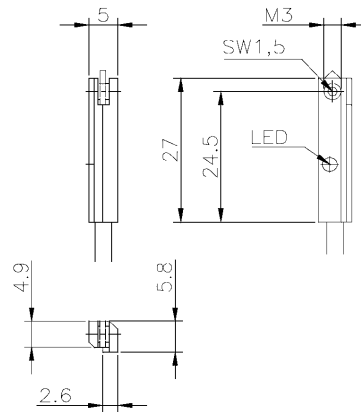
R R = Reed *reed* | E = elektronisch *electronic*

ST3 M8= Stecker M8 *connector M8* | M8R = Stecker M8 Rändel *connector M8 knurl*
2m = Festkabel *cable*

Zylinderschalter *cylinder switches*

T-Nut *T-groove*

Zylinder <i>cylinder</i>	T-NUT von oben montierbar <i>T-groove fixed from above</i>		
Ausgang <i>output</i>	pnp		
Anschluss <i>connection</i>	Stecker M8 <i>connector M8</i>	Stecker M8 Rändel <i>connector M8 knurl</i>	Kabel 2m <i>cable 2 m</i>



Betriebsspannung <i>service voltage</i>	10-30 VDC		
Eigenstromaufnahme <i>internal power consumpt.</i>	< 10 mA		
Spannungsabfall <i>voltage drop</i>	< 2,5 V		
Schalthyserese <i>switching hysteresis</i>	< 1,5 mm		
Reproduzierbarkeit <i>reproducibility</i>	< 0,2 mm		
Ansprechempfindlichkeit <i>responsivity</i>	3 mT		
Umgebungstemperatur <i>ambient temperature</i>	- 20°C ... + 75°C		
Schutzart <i>protection class</i>	IP 67		
kurzschlußfest <i>short-circuit-proof</i>	ja <i>yes</i>		
Gehäusematerial <i>casing material</i>	Kunststoff <i>plastic</i>		
Schaltabstand <i>detection range</i>	1,5 mm abhängig vom Magnet <i>depend on the magnet</i>		
max. Laststrom <i>max. load current</i>	150 mA	150 mA	150 mA
Schaltfrequenz <i>max. operating frequency</i>	5 kHz		

Schema <i>diagramm</i>	Ausgang <i>output</i>			
1	PNP-NO	ZYOK-07-PSE-M8	ZYOK-07-PSE-M8R	ZYOK-07-PSE-2m

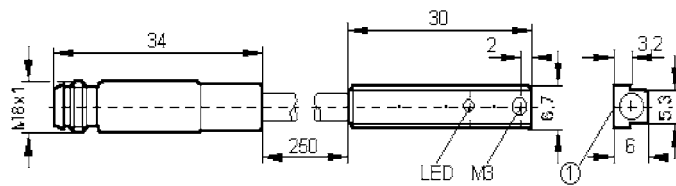
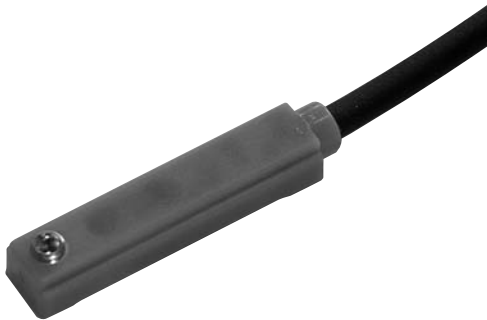
Alle Zylinderschalter auch als Reed Version lieferbar. *All cylinder switches available as reed version*

Zylinderschalter
cylinder switches

Zylinderschalter *cylinder switches*

T-Nut *T-groove*

Zylinder <i>cylinder</i>	T-NUT <i>T-groove</i>		
Ausgang <i>output</i>	pnp		
Anschluss <i>connection</i>	Stecker M8 <i>connector M8</i>	Stecker M8 Rändel <i>connector M8 knurl</i>	Kabel 2 m <i>cabl 2 m</i>



Zylinderschalter
cylinder switches

Betriebsspannung <i>service voltage</i>	10-30 VDC
Eigenstromaufnahme <i>internal power consumpt.</i>	< 10 mA
Spannungsabfall <i>voltage drop</i>	< 2,5 V
Schalthyserese <i>switching hysteresis</i>	< 1,5 mm
Reproduzierbarkeit <i>reproducibility</i>	< 0,2 mm
Ansprechempfindlichkeit <i>responsivity</i>	3 mT
Umgebungstemperatur <i>ambient temperature</i>	- 20°C ... + 75°C
Schutzart <i>protection class</i>	IP 67
kurzschlußfest <i>short-circuit-proof</i>	ja <i>yes</i>
Gehäusematerial <i>casing material</i>	Kunststoff <i>plastic</i>
Schaltabstand <i>detection range</i>	1,5 mm abhängig vom Magnet <i>depend on the magnet</i>
max. Laststrom <i>max. load current</i>	150 mA
Schaltfrequenz <i>max. operating frequency</i>	5 kHz

Schema *diagramm* Ausgang *output*

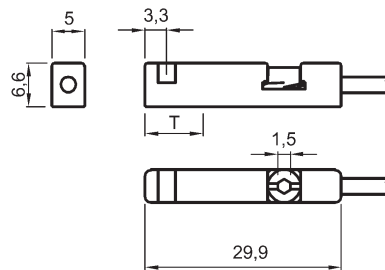
1	PNP-NO	ZYN-07-PSE-M8	ZYN-07-PSE-M8R	ZYN-07-PSE-2m
---	--------	---------------	----------------	---------------

Alle Zylinderschalter auch als Reed Version lieferbar. *All cylinder switches available as reed version*

Zylinderschalter *cylinder switches*

T-Nut *T-groove*

Zylinder <i>cylinder</i>	T-NUT von oben montierbar <i>T-groove fixed from above</i>		
Ausgang <i>output</i>	pnp		
Anschluss <i>connection</i>	Stecker M8 <i>connector M8</i>	Stecker M8 Rändel <i>connector M8 knurl</i>	Kabel 2 m <i>cable 2 m</i>



Zylinderschalter
cylinder switches

Betriebsspannung <i>service voltage</i>	10-30 VDC		
Eigenstromaufnahme <i>internal power consumpt.</i>	< 10 mA		
Spannungsabfall <i>voltage drop</i>	< 2,5 V		
Schalthyserese <i>switching hysteresis</i>	< 1,5 mm		
Reproduzierbarkeit <i>reproducibility</i>	< 0,2 mm		
Ansprechempfindlichkeit <i>responsivity</i>	3 mT		
Umgebungstemperatur <i>ambient temperature</i>	- 20°C ... + 75°C		
Schutzart <i>protection class</i>	IP 67		
kurzschlußfest <i>short-circuit-proof</i>	ja <i>yes</i>		
Gehäusematerial <i>casing material</i>	Kunststoff <i>plastic</i>		
Schaltabstand <i>detection range</i>	1,5 mm abhängig vom Magnet <i>depend on the magnet</i>		
max. Laststrom <i>max. load current</i>	150 mA	150 mA	150 mA
Schaltfrequenz <i>max. operating frequency</i>	5 kHz		

Schema *diagramm* Ausgang *output*

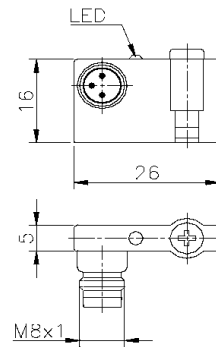
1	PNP-NO	ZYOG-07-PSE-M8	ZYOG-07-PSE-M8R	ZYOG-07-PSE-2m
---	--------	----------------	-----------------	----------------

Alle Zylinderschalter auch als Reed Version lieferbar. *All cylinder switches available as reed version*

Zylinderschalter *cylinder switches*

T-Nut *T-groove*

Zylinder <i>cylinder</i>	T-NUT <i>T-groove</i>	
Ausgang <i>output</i>	Reed 6WVA	pnp
Anschluss <i>connection</i>	Stecker M8 <i>connector M8</i>	



Zylinderschalter
cylinder switches

Betriebsspannung <i>service voltage</i>	10-30 VAC/DC	
Eigenstromaufnahme <i>internal power consumpt.</i>	< 10 mA	
Spannungsabfall <i>voltage drop</i>	< 2,5 V	
Schalthyserese <i>switching hysteresis</i>	< 1,5 mm	
Reproduzierbarkeit <i>reproducibility</i>	< 0,2 mm	
Ansprechempfindlichkeit <i>responsivity</i>	3 mT	
Umgebungstemperatur <i>ambient temperature</i>	- 20°C ... + 70°C	- 20°C ... + 75°C
Schutzart <i>protection class</i>	IP 67	
kurzschlußfest <i>short-circuit-proof</i>	-	ja <i>yes</i>
Gehäusematerial <i>casing material</i>	Kunststoff <i>plastic</i>	
Schaltabstand <i>detection range</i>	1,5 mm abhängig vom Magnet <i>depend on the magnet</i>	
max. Laststrom <i>max. load current</i>	500 mA	150 mA
Schaltfrequenz <i>max. operating frequency</i>	500 Hz	5 kHz

Schema *diagramm* Ausgang *output*

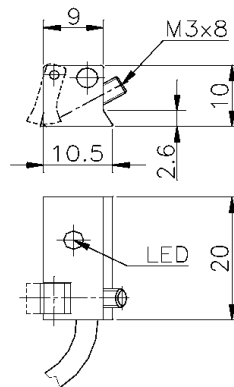
9	NO	ZYK-07-PSR-M8	-
1	PNP-NO	-	ZYK-07-PSE-M8

Alle Zylinderschalter auch als Reed Version lieferbar. *All cylinder switches available as reed version*

Zylinderschalter *cylinder switches*

Schwalbenschwanz-Nut *dovetail-groove*

Zylinder <i>cylinder</i>	Schwalbenschwanz <i>dovetail-groove</i>	
Ausgang <i>output</i>	npn	
Anschluss <i>connection</i>	Stecker M8 <i>connector M8</i>	Kabel 2 m <i>cabl 2 m</i>



Betriebsspannung <i>service voltage</i>	10-30 VDC
Eigenstromaufnahme <i>internal power consumpt.</i>	< 10 mA
Spannungsabfall <i>voltage drop</i>	< 2,5 V
Schalthysterese <i>switching hysteresis</i>	< 1,5 mm
Reproduzierbarkeit <i>reproducibility</i>	< 0,2 mm
Ansprechempfindlichkeit <i>responsivity</i>	3 mT
Umgebungstemperatur <i>ambient temperature</i>	- 20°C.....+ 75°C
Schutzart <i>protection class</i>	IP 67
kurzschlußfest <i>short-circuit-proof</i>	ja <i>yes</i>
Gehäusematerial <i>casing material</i>	Kunststoff <i>plastic</i>
Schaltabstand <i>detection range</i>	1,5 mm abhängig vom Magnet <i>depend on the magnet</i>
max. Laststrom <i>max. load current</i>	150 mA
Schaltfrequenz <i>max. operating frequency</i>	5 kHz

Schema *diagramm* Ausgang *output*

1	PNP-NO	ZYS-07-PSE-M8	ZYS-07-PSE-2m
---	--------	---------------	---------------

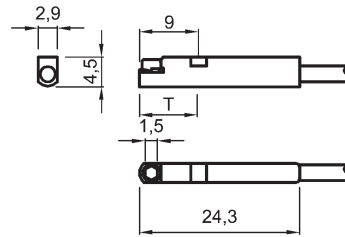
Alle Zylinderschalter auch als Reed Version lieferbar. *All cylinder switches available as reed version*

Zylinderschalter
cylinder switches

Zylinderschalter *cylinder switches*

C-Nut *C-groove*

Zylinder <i>cylinder</i>	C-NUT von oben montierbar <i>C-groove fixed from above</i>
Ausgang <i>output</i>	pnp
Anschluss <i>connection</i>	Stecker M8 <i>connector M8</i> Kabel 2 m <i>cabl 2 m</i>



Zylinderschalter
cylinder switches

Betriebsspannung <i>service voltage</i>	10-30 VDC
Eigenstromaufnahme <i>internal power consumpt.</i>	< 10 mA
Spannungsabfall <i>voltage drop</i>	< 2,5 V
Schalthyserese <i>switching hysteresis</i>	< 1,5 mm
Reproduzierbarkeit <i>reproducibility</i>	< 0,2 mm
Ansprechempfindlichkeit <i>responsivity</i>	3 mT
Umgebungstemperatur <i>ambient temperature</i>	- 20°C ... + 70°C
Schutzart <i>protection class</i>	IP 67
kurzschlußfest <i>short-circuit-proof</i>	-
Gehäusematerial <i>casing material</i>	Kunststoff <i>plastic</i>
Schaltabstand <i>detection range</i>	1,5 mm abhängig vom Magnet <i>depend on the magnet</i>
max. Laststrom <i>max. load current</i>	50 mA
Schaltfrequenz <i>max. operating frequency</i>	1 kHz

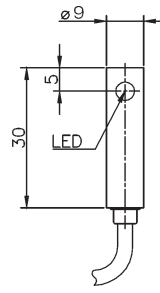
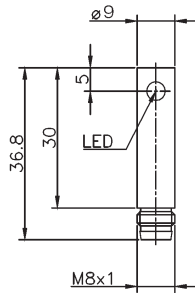
Schema <i>diagramm</i>	Ausgang <i>output</i>		
9	NO	ZYC-04-PSE-M8	ZYC-04-PSE-2m

Alle Zylinderschalter auch als Reed Version lieferbar. *All cylinder switches available as reed version*

Zylinderschalter *cylinder switches*

Rundzylinder *round cylinders*

Zylinder <i>cylinder</i>	Rundzylinder <i>round cylinders</i>	
Ausgang <i>output</i>	npn	
Anschluss <i>connection</i>	Stecker M8 <i>connector M8</i>	Kabel 2 m <i>cabl 2 m</i>



Zylinderschalter
cylinder switches

Betriebsspannung <i>service voltage</i>	10-30 VAC/DC	
Eigenstromaufnahme <i>internal power consumpt.</i>	< 10 mA	
Spannungsabfall <i>voltage drop</i>	< 2,5 V	
Schalthyserese <i>switching hysteresis</i>	< 1,5 mm	
Reproduzierbarkeit <i>reproducibility</i>	< 0,2 mm	
Ansprechempfindlichkeit <i>responsivity</i>	3 mT	
Umgebungstemperatur <i>ambient temperature</i>	- 20°C ... + 70°C	- 20°C ... + 75°C
Schutzart <i>protection class</i>	IP 67	
kurzschlußfest <i>short-circuit-proof</i>	-	-
Gehäusematerial <i>casing material</i>	Aluminium <i>aluminum</i>	
Schaltabstand <i>detection range</i>	1,5 mm abhängig vom Magnet <i>depend on the magnet</i>	
max. Laststrom <i>max. load current</i>	50 mA	
Schaltfrequenz <i>max. operating frequency</i>	1 kHz	1 kHz

Schema <i>diagramm</i>	Ausgang <i>output</i>		
1	PNP-NO	ZYR-09-PSE-M8	ZYR-09-PSE-2m

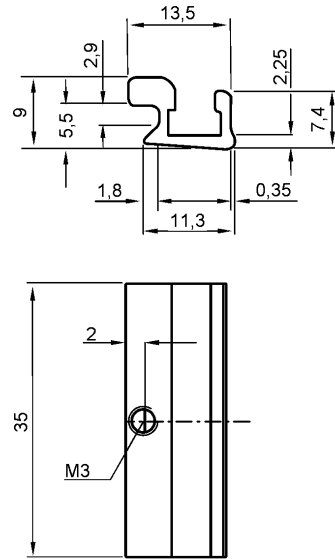
Alle Zylinderschalter auch als Reed Version lieferbar. *All cylinder switches available as reed version*

Zylinderschalter *cylinder switches*

Zubehör *accessory*

Befestigungssatz *parts for fixation*

Schwalbenschwanz-Zylinder *dovetail-cylinder*



Zylinderschalter
cylinder switches

Funktion <i>function</i>	zur Adaption von Standardsensoren an Schwalbenschwanz-Nut <i>for adaption of t-groove sensors on dovetail-groove</i>
Material <i>material</i>	AlMgSi 0,5
geeignet für <i>suited for</i>	ZYOK.....; ZYN.....; ZYUK.....

Typ <i>type</i>	ZYN-BEF-01
-----------------	------------

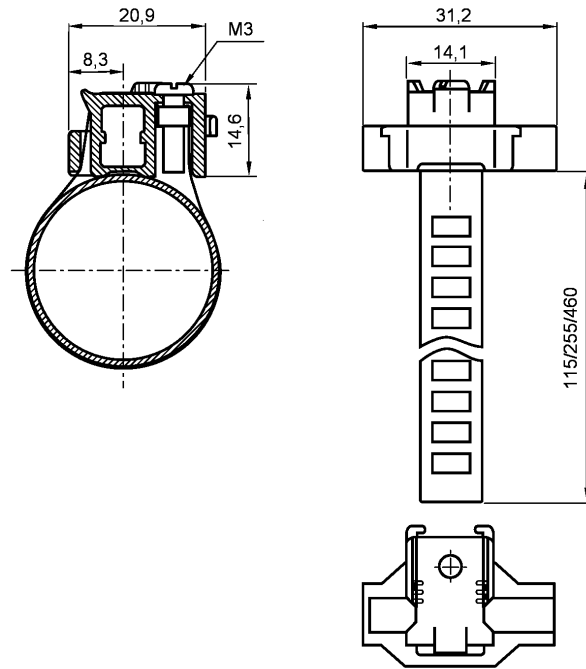
Zylinderschalter *cylinder switches*

Zubehör *accessory*

Befestigungssatz *parts for fixation*

Rundzylinder *round cylinder*

Rundzylinder *round cylinder*



Funktion <i>function</i>	zur Adaption von Standardsensoren an Rundzylinder <i>for adaption of t-groove sensors on round cylinders</i>	
Material <i>material</i>	Kunststoff / Neusilber <i>plastic / nickel silver</i>	
Ø Kolben <i>Ø piston</i>	8 - 25 mm	32 - 63 mm
geeignet für <i>suited for</i>	ZYOK.....; ZYN.....; ZYUK.....	
Typ <i>type</i>	ZYN-BEF-02	ZYN-BEF-03

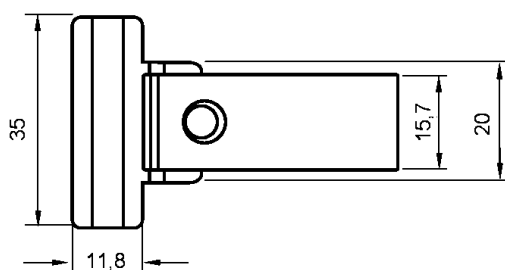
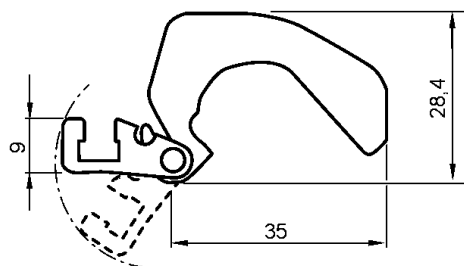
Zylinderschalter
cylinder switches

Zylinderschalter *cylinder switches*

Zubehör *accessory*

Befestigungssatz *parts for fixation*

Profil / Zustangen - Zylinder *profile / tie-rod cylinder*



Zylinderschalter
cylinder switches

Funktion <i>function</i>	zur Adaption von Standardsensoren an Profil / Zustangen-Zylinder <i>for adaption of t-groove sensors on profile / tie-rod cylinder</i>
Material <i>material</i>	GD-ZnAl4Zu1
geeignet für <i>suited for</i>	ZYOK.....; ZYN.....; ZYUK.....

Typ <i>type</i>	ZYN-BEF-04
-----------------	------------