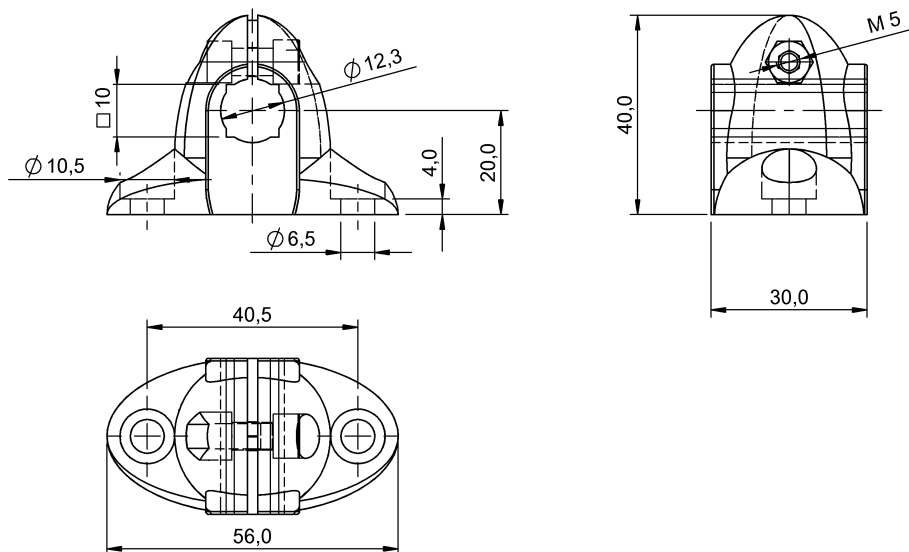


Крепежные приспособления
BMS CU-P-D12-A040-00
Код заказа: BAM002J

BALLUFF



General data

Комплект поставки

Зажим-держатель (1 шт.)
Гайка ISO 4032-M5
Винт ISO 4762-M5x12

Material

Материал корпуса

POM

Mechanical data

Крепление

Винты

Размеры

56 x 30 x 40 mm