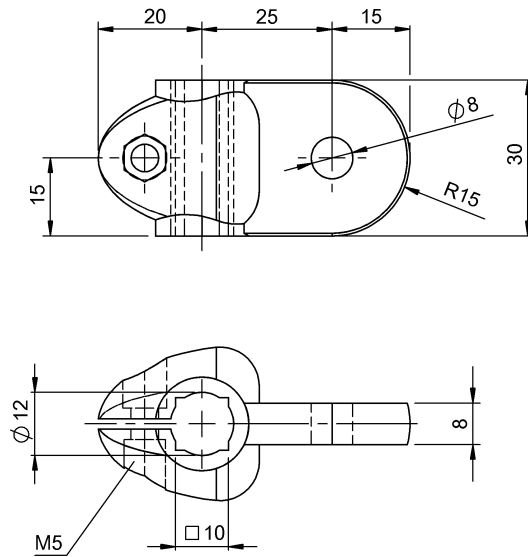


Крепежные приспособления
BMS CS-P-D12-AD08-00
Код заказа: BAM002K

BALLUFF



General data

Комплект поставки	Зажим-держатель (1 шт.) Гайка ISO 4032-M5 Винт ISO 4762-M5x12
Применение	для штанг $\varnothing 12$ мм / 10x10 мм для датчиков $\varnothing 8$ мм

Material

Материал корпуса	POM
------------------	-----

Mechanical data

Размеры	60 x 30 x 30 mm
---------	-----------------