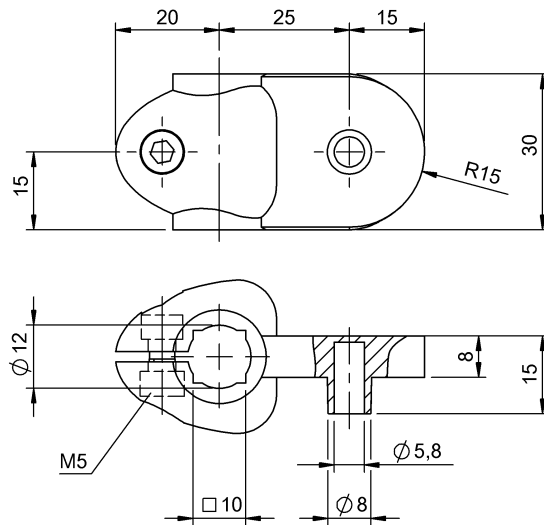


Крепежные приспособления  
 BMS CR-P-D12-AU-00  
 Код заказа: BAM002L

**BALLUFF**



### General data

Комплект поставки	Зажим-держатель (1 шт.) Гайка ISO 4032-M5 V2A Винт ISO 4762-M5x12 V2A
Применение	для штанг $\varnothing 12$ мм / 10x10 мм для всех отражателей $\varnothing 20$ мм BOS-R-14 $\varnothing 51$ мм (вставной)

### Material

Материал корпуса	POM
------------------	-----

### Mechanical data

Крепление	Винты
Размеры	60 x 30 x 30 mm