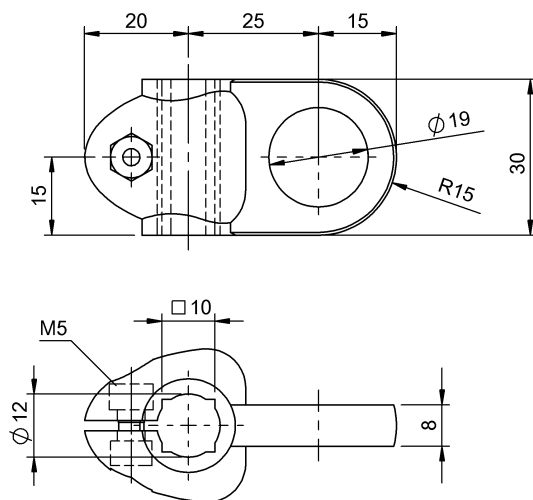


Крепежные приспособления
BMS CS-P-D12-AD18-00
Код заказа: BAM002P

BALLUFF



General data

Комплект поставки

Зажим-держатель (1 шт.)
Гайка ISO 4032-M5 V2A
Винт ISO 4762-M5x12 V2A

Применение

для штанг Ø12 мм / 10x10 мм
для датчиков Ø18 мм

Material

Материал корпуса

POM

Mechanical data

Размеры

60 x 30 x 30 mm