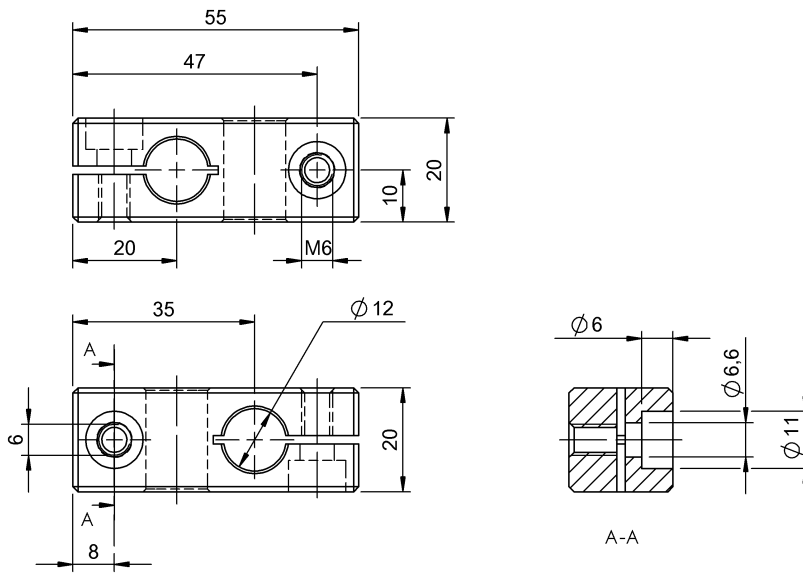


Крепежные приспособления
 BMS CC-M-D12-B-00
 Код заказа: BAM002Z

BALLUFF



General data

Комплект поставки	Зажим-держатель (1 шт.) Винт ISO 4762-M6x14 (2 шт.)
Применение	for mounting system BMS Крепление штанг Ø12 мм
Форма	Перекрестные соединители

Material

Защита поверхности	анодир.
Материал корпуса	Алюминий

Mechanical data

Размеры	55 x 20 x 20 mm
---------	-----------------