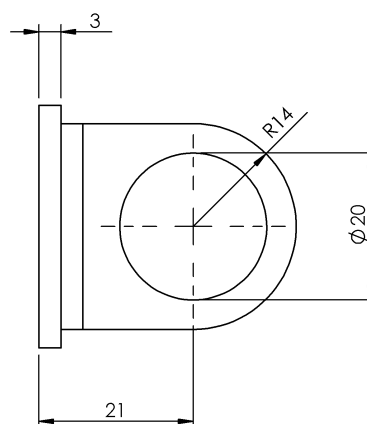
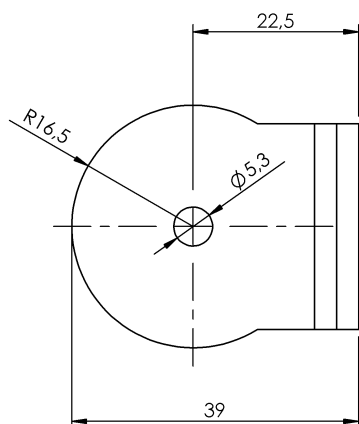


Крепежные приспособления
BMS CR-M-D12-IU-02
Код заказа: BAM0034

BALLUFF



General data

Комплект поставки Монтажный уголок (1 шт.)
Форма Крепёжный уголок

Material

Материал корпуса Нержавеющая сталь

Mechanical data

Крепление Ø20, основной держатель
Размеры Ø 33 x 35 mm
Установка Система крепления