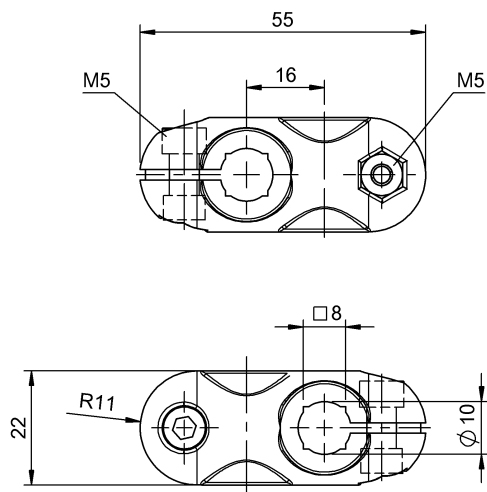


Крепежные приспособления
BMS CC-P-D10-A-00
Код заказа: BAM003U

BALLUFF



General data

Комплект поставки	Зажим-держатель (1 шт.) Гайка ISO 4032-M5 V2A (2 шт.) Винт ISO 4762-M5x12 V2A (2 шт.)
Применение	перекрестные соединители для Ø10 мм перекрестные соединители для 8x8 мм

Форма Перекрестные соединители

Material

Материал корпуса POM

Mechanical data

Размеры 55 x 22 x 22 mm