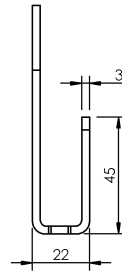
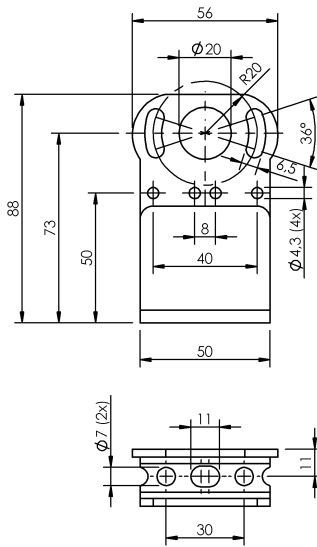


Крепежные приспособления  
**BMS CS-M-D12-B21K-04**  
 Код заказа: BAM0043

**BALLUFF**



### General data

Комплект поставки	Монтажный уголок (1 шт.)
Применение	для BOS 21
Форма	Крепёжный уголок

### Material

Защита поверхности	никелир.
--------------------	----------

Материал корпуса	цинк
------------------	------

### Mechanical data

Крепление	Ø20, основной держатель Винты
Размеры	88 x 20 x 56 mm