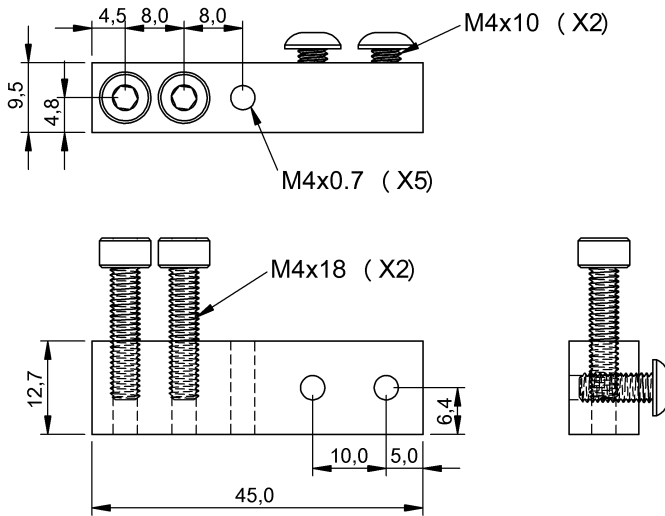


Крепежные приспособления
BMS CS-M-D12-CX02-01
Код заказа: BAM0047

BALLUFF



General data

Форма Крепёжный уголок

Mechanical data

Размеры 45 x 9.5 x 12.7 mm

Material

Материал ASTM 574
Алюминий