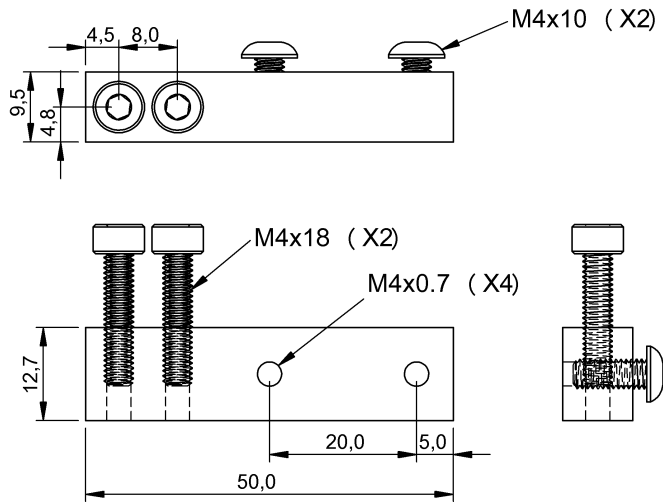


Крепежные приспособления  
BMS CS-M-D12-CX03-01  
Код заказа: BAM0049

# BALLUFF



## General data

Форма Крепёжный уголок

## Material

Защита поверхности анодир.

Материал

ASTM 574  
Алюминий

## Mechanical data

Размеры

52.5 x 9.5 x 12.7 mm