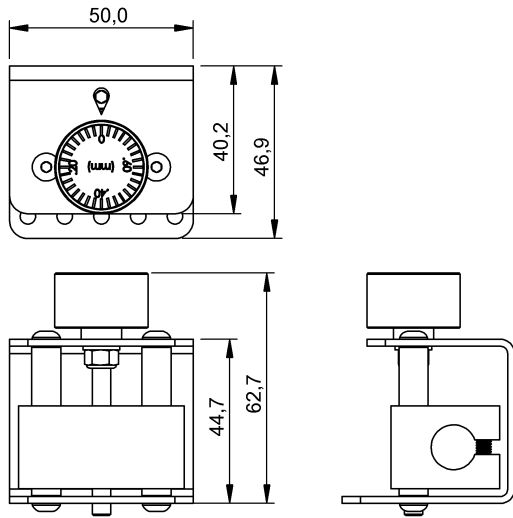


Крепежные приспособления
BMS CS-M-D12-CZ
Код заказа: BAM004F

BALLUFF



General data

Краткое описание

Регулируемый монтажный
уголок

Форма

Крепёжный уголок

Material

Материал

ASTM 574
Алюминий, анодированный
Пластик
Сталь

Mechanical data

Размеры

52.5 x 62.7 x 46.9 mm