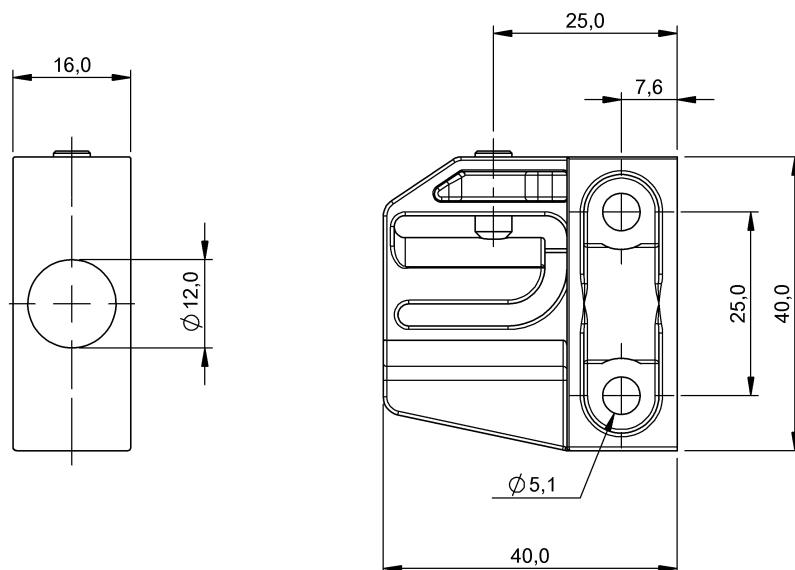


Крепежные приспособления  
BES 12,0-KB-2  
Код заказа: BAM00C7

**BALLUFF**



#### General data

Исполнение	Фиксирующий хомут
Комплект поставки	Шпилька ISO 4026-M5x12 Зажим-держатель (1 шт.)
Применение	для датчиков Ø12 мм для датчиков M12

#### Material

Материал	PA 6
----------	------

#### Mechanical data

Крепление	Винты, клеммы
Момент затяжки зажимного винта	1.1 Nm
Размеры	40 x 16 x 40 mm