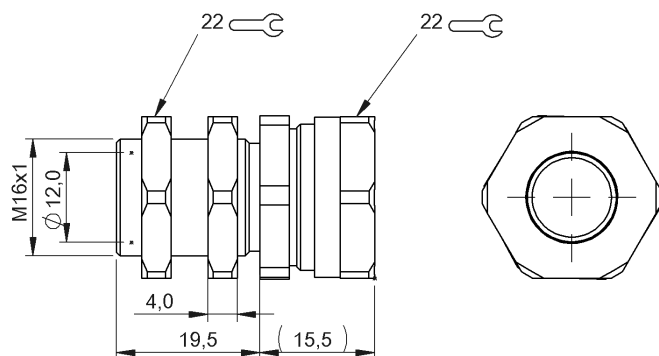


Крепежные приспособления
BES 12,0-KH-11S/W
Код заказа: BAM00CW

BALLUFF



General data

Исполнение
Применение

Крепление Prox
для датчиков M12

Material

Защита поверхности
с тефлоновым покрытием

Материал

Сталь

Mechanical data

Момент затяжки
Размеры

20 Нм
Ø 22 x 37 mm