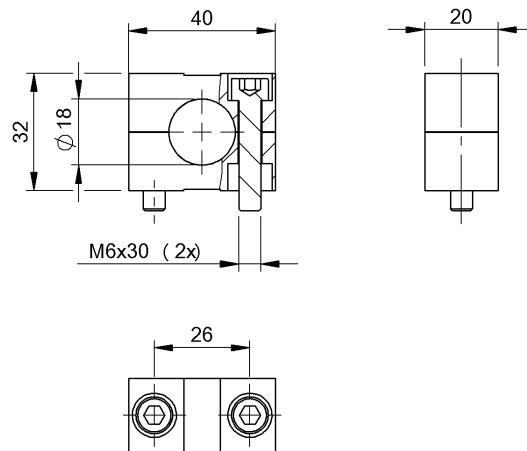


Крепежные приспособления  
BES 18,0-BS-2  
Код заказа: BAM00F3

# BALLUFF



## Environmental conditions

Температура окружающей среды -50...150 °C

## General data

Исполнение Фиксирующий хомут  
Комплект поставки Зажимной хомут  
Табличка (1 шт.)  
Винт DIN 912-M6x30 (2 шт.)

Применение для датчиков Ø18 мм и M18

## Material

Материал PBT

## Mechanical data

Крепление Винты, клеммы  
Размеры 20 x 32 x 40 mm