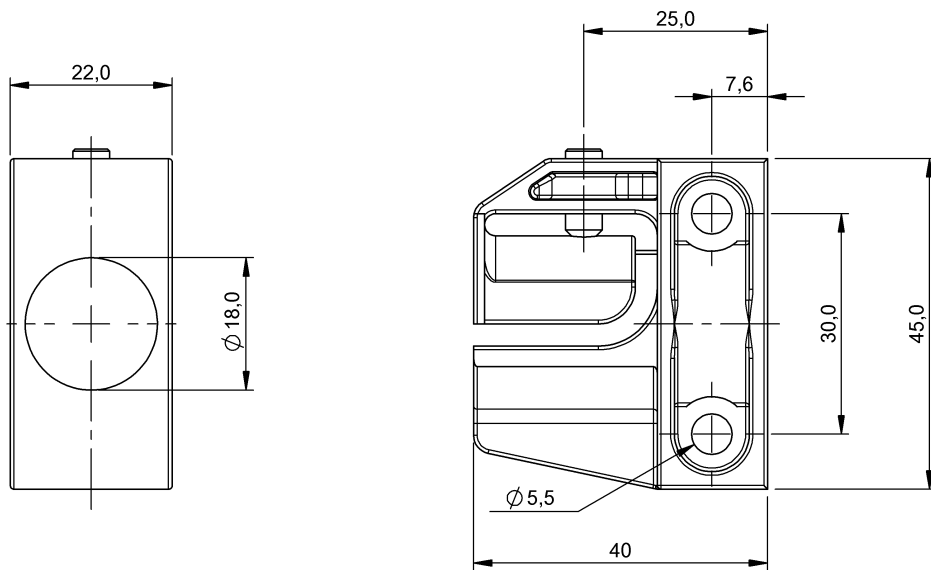


Крепежные приспособления
BES 18,0-KB-2
Код заказа: BAM00F6

BALLUFF



General data

Исполнение	Фиксирующий хомут
Комплект поставки	Шпилька ISO 4026-M5x12 Зажим-держатель (1 шт.)
Применение	для датчиков Ø18 мм и M18

Material

Материал	PA 6
----------	------

Mechanical data

Крепление	Винты, клеммы
Момент затяжки зажимного винта	1.1 Nm
Размеры	45 x 22 x 40 mm