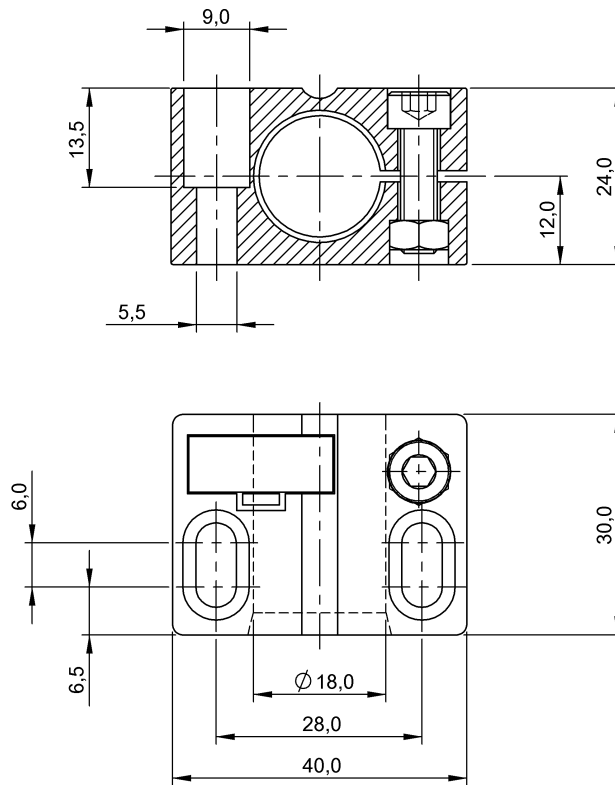


Крепежные приспособления
BES 18,0-KB-3
 Код заказа: BAM00F7

BALLUFF



General data

Исполнение	Зажимная колодка
Комплект поставки	Зажим-держатель (1 шт.) Гайка ISO 4032-M5 Винт ISO 4762-M5x10
Применение	для датчиков Ø18 мм и M18

Material

Материал	PA 6
----------	------

Mechanical data

Крепление	Винты, клеммы
Размеры	40 x 24 x 30 mm