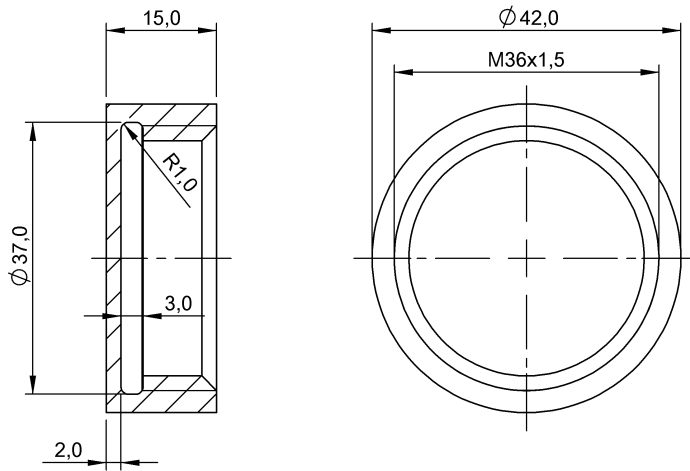


Механическая защита  
BES 36-SM-2  
Код заказа: BAM00JL

**BALLUFF**



#### General data

Комплект поставки                      Защитный колпачок  
Применение                                for sensors M36

#### Material

Материал корпуса                        POM

#### Mechanical data

Внутренний диаметр                    36.00 mm  
Крепление                                 Винты  
Момент затяжки                         2 Нм  
Размеры                                    Ø 42 x 15 mm  
Типоразмер                                M36x1,5  
Установка                                 заподлицо