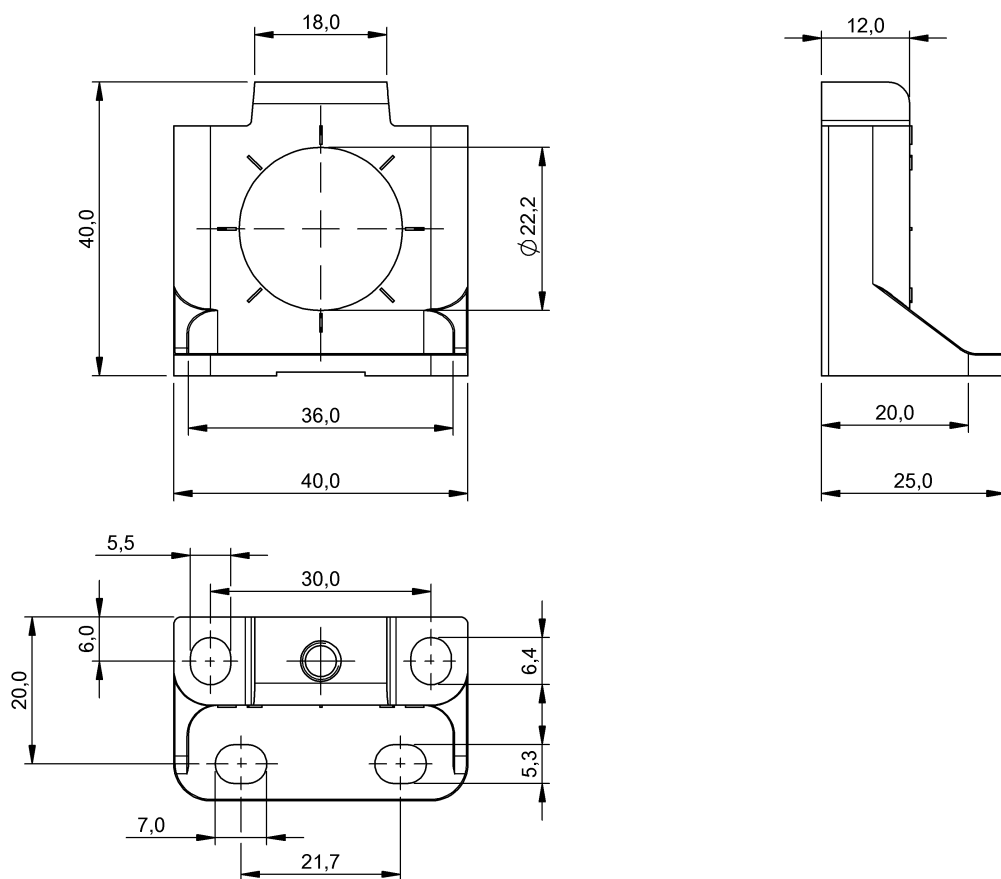


Крепежные приспособления
BES Q40-HW-2
Код заказа: BAM00JY

BALLUFF



General data

Краткое описание
Применение

Restraint system BES
for capacitive sensors BCS
Q40

Material

Материал

литой под давлением
цинковый сплав

Mechanical data

Размеры

40 x 25 x 40 mm