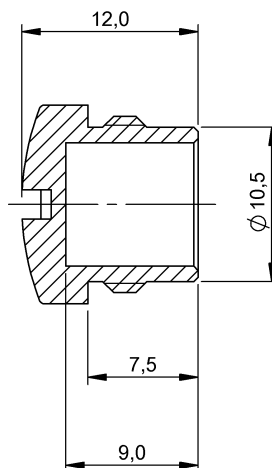
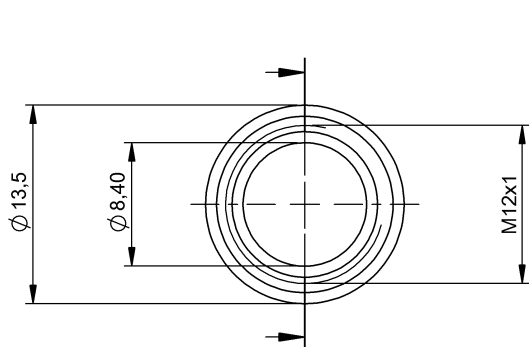


Механическая защита
BKS-12-CS-01
Код заказа: BAM0114

BALLUFF



General data

Комплект поставки Колпачок (1 шт.)
Применение для литых разъемов M12

Material

Защита поверхности никелир.

Материал корпуса

Латунь

Mechanical data

Крепление Винты
Момент затяжки 0,6 Нм
Размеры Ø 13.5 x 12 mm