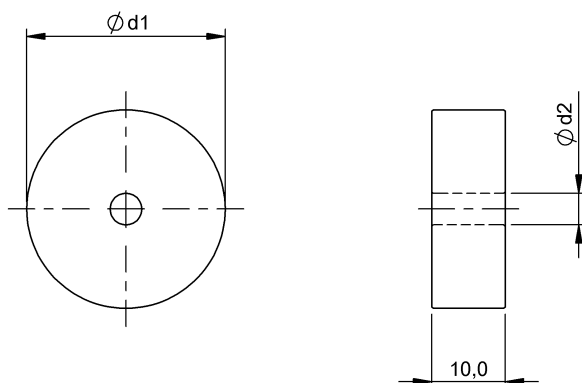


Механическая защита
BIS Z-SP-001
Код заказа: BAM018M

BALLUFF



Environmental conditions

| | |
|------------------------------|-------------|
| Температура окружающей среды | -30...70 °C |
| Температура хранения | -30...85 °C |

Mechanical data

| | |
|-----------|--------------|
| Диаметр 2 | 4.30 mm |
| Размеры | Ø 27 x 10 mm |

Material

| | |
|----------|------------|
| Материал | ПОМ черный |
|----------|------------|