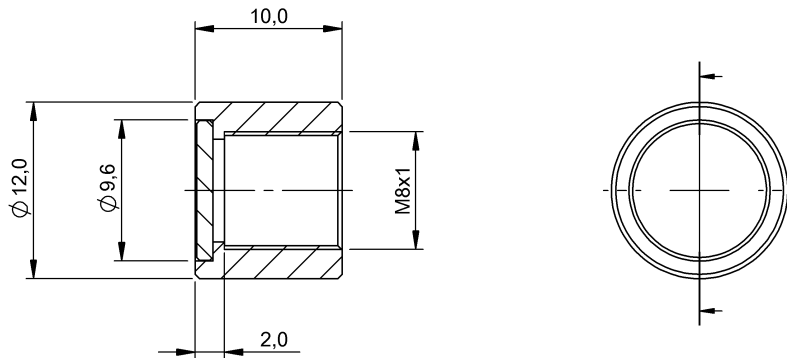


Механическая защита
BAM PC-XO-005-08M-4
Код заказа: BAM01Y5

BALLUFF



General data

Комплект поставки	Защитный кожух
Краткое описание	Protective nut
Применение	для серии 8M

Material

Материал корпуса	Нержавеющая сталь Стекло
------------------	-----------------------------

Mechanical data

Активная поверхность	Ø 6,5 мм
Крепление	Резьба M8x1
Размеры	Ø 12 x 10 mm
Установка	заподлицо