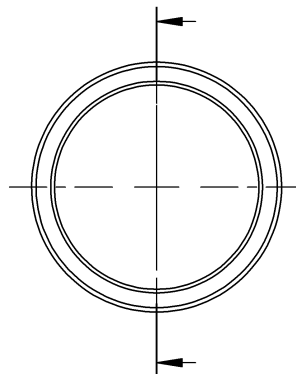
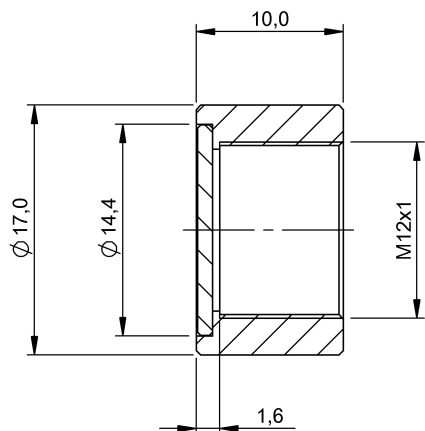


Механическая защита
BAM PC-XO-005-12M-4
Код заказа: BAM01Y6

BALLUFF



General data

Комплект поставки	Защитный кожух
Краткое описание	Protective nut
Применение	для серии 12M

Material

Материал корпуса	Нержавеющая сталь Стекло
------------------	-----------------------------

Mechanical data

Активная поверхность	Ø 9 мм
Крепление	Резьба M12x1
Размеры	Ø 17 x 10 mm
Установка	заподлицо