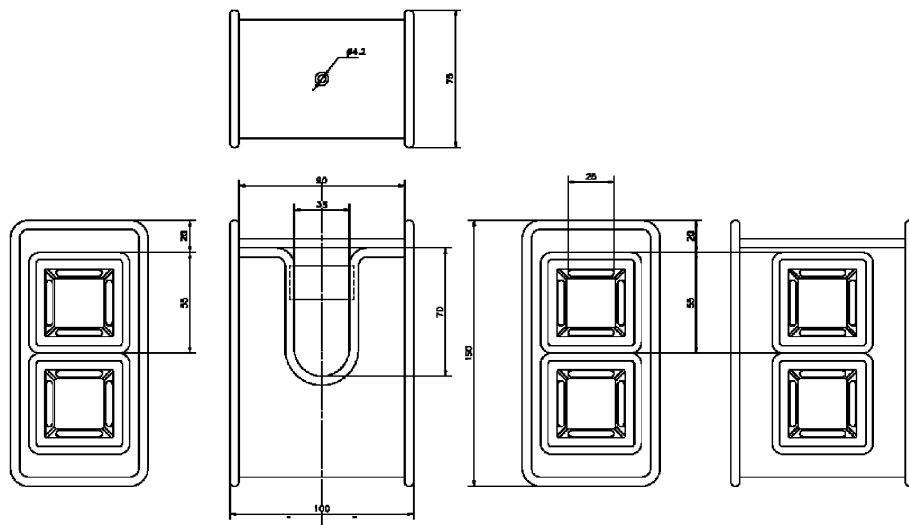


Крепежные приспособления
BAM MD-VS-003-0001
Код заказа: BAM02J8

BALLUFF



General data

Комплект поставки
Применение

Сумка
для BVS HS-P

Material

Материал

Нейлон

Mechanical data

Крепление

Висячий