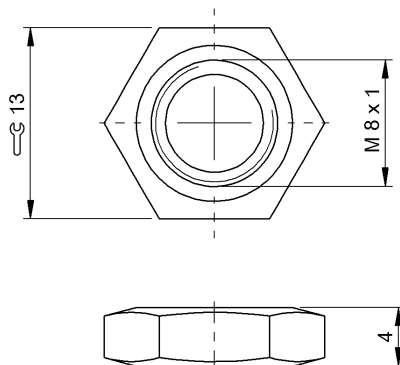


Крепежные приспособления  
BAM MC-XA-021-M8-4-01  
Код заказа: BAM033A

**BALLUFF**



#### General data

Применение для датчиков M08x1

#### Material

Защита поверхности -

Материал

Сталь

#### Mechanical data

Макс. момент затяжки

10 Nm