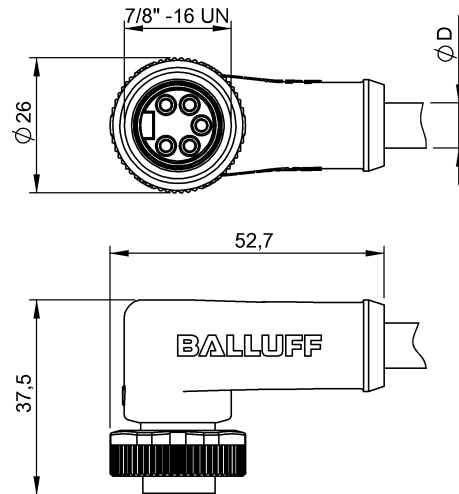


Провода с разъемами  
 BCC A325-0000-10-063-VX45W6-150  
 Код заказа: BCC09CW

# BALLUFF



## Electrical connection

Диаметр кабеля D	12.58 mm ±0.25 mm
Кабель	PVC желтый, 15.00 m
Количество контактов	5
Количество проводников	5
Разъем 01, исполнение	угловой
Сечение проводника	AWG 16
Система	с бесшовной экструд. оболочкой

## Electrical data

Номинальный ток (40 °C)	9.0 A
Провод, номинальное напряжение =, макс.	600.0 V
Провод, номинальное напряжение ~, макс.	600.0 V
Рабочее напряжение U <sub>b</sub>	300 VDC / 300 VAC

## Environmental conditions

Степень защиты IEC 60529	IP68
Температура кабеля, фиксированная прокладка	-40...105 °C

## General data

Область применения	Рабочее напряжение
Разрешение на эксплуатацию/конформность	cULus LISTED

## Material

Материал держателя контактов	PUR
Материал контактов	Латунь
Материал корпуса	PUR
Материал накидной гайки	литой под давлением цинковый сплав
Материал оболочки кабеля	PVC

## Mechanical data

Длина кабеля	15.00 m
Момент затяжки кабельного соединителя	1,5 Нм
Оболочка кабеля, цвет	желтый

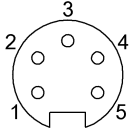
## Remarks

Степень защиты по IEC 60529, только в свинченном состоянии с ответной частью  
 Простой кабель: PBX, допуск UL, 16/5 ST00W/ST00W CSA 105°C 600 В

Провода с разъемами  
BCC A325-0000-10-063-VX45W6-150  
Код заказа: BCC09CW

# BALLUFF

## Connector view



Конт. 1: черный Конт. 2: синий Конт. 3: зеленый/  
желтый Конт. 4: коричневый Конт. 5: белый

## Wiring Diagram

