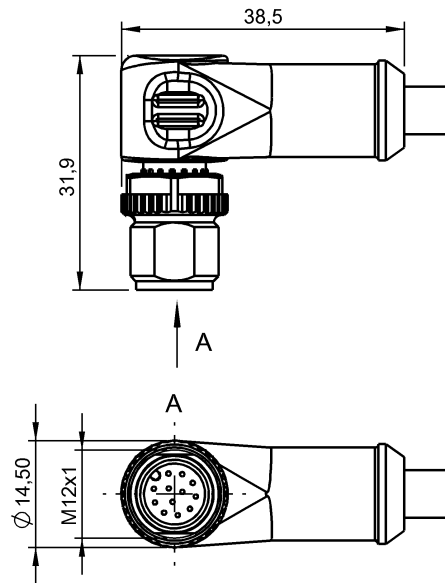


Провода с разъемами
BCC M42C-0000-2A-049-PX0C25-050
 Код заказа: BCC09M5

BALLUFF



4MT5
(CJVIV CABLE ASSEMBLY)



Electrical connection

Диаметр кабеля D	6.50 mm ±0.20 mm
Кабель	PUR черный, 5.00 m, пригодность для тяговых цепей
Кабель, радиус изгиба мин., гибкая прокладка	10 x D
Кабель, радиус изгиба мин., фиксированная прокладка	5 x D
Кабель, циклы изгиба, мин	2 млн.
Количество контактов	12
Количество проводников	12
Разъем 01, исполнение	угловой
Сечение проводника	0.25 mm ²
Система	с бесшовной экструд. оболочкой

Electrical data

Номинальный ток (40 °C)	1.5 A
Рабочее напряжение U _b	30 VDC / 30 VAC

Environmental conditions

Степень защиты IEC 60529	IP68
Температура кабеля, гибкая прокладка	-25...80 °C
Температура кабеля, тяговая цепь	-25...60 °C
Температура кабеля, фиксированная прокладка	-50...80 °C
Температура окружающей среды	-25...80 °C

General data

Разрешение на эксплуатацию/конформность	CE cULus LISTED
---	--------------------

Material

Материал держателя контактов	PUR
Материал контактов	Латунь
Материал корпуса	PUR
Материал накидной гайки	литой под давлением цинковый сплав
Материал оболочки кабеля	PUR

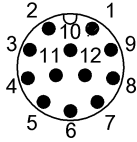
Mechanical data

Длина кабеля	5.00 m
Момент затяжки кабельного соединителя	0,6 Нм
Оболочка кабеля, цвет	черный
Свойства кабеля	пригодность для тяговых цепей
Скорость перемещения, макс., тяговая цепь	200 m/min
Ускорение, макс., тяговая цепь	5 m/s ²
Ход перемещения по вертикали, макс., тяговая цепь	2 м
Ход перемещения по горизонтали, макс., тяговая цепь	5 м

Remarks

Степень защиты по IEC 60529, только в свинченном состоянии с ответной частью
 Конструкция кабеля по UL-AWM 20549
 Не содержит галоген согласно DIN-VDE 0472 часть 815 без содержания силикона
 Огнезащита по IEC 60332-2

Connector view



Конт. 1: коричневый Конт.10: фиолетовый Конт.
11: серый/розовый Конт.12: красный/синий Конт.
2: синий Конт. 3: белый Конт. 4: зеленый Конт. 5:
розовый Конт. 6: желтый Конт. 7: черный Конт.
8: серый Конт. 9: красный

Wiring Diagram

