

Display/Operation

Индикация рабочего напряжения	нет/СД ЗЕЛ/СД ЗЕЛ
Функциональный индикатор (конт. 4)	СИД желтый/СИД желтый

Electrical connection

Диаметр кабеля D	4.30 mm ±0.20 mm
Кабель, напряжение при кручении	±180°/м
Кабель, радиус изгиба мин., гибкая прокладка	10 x D
Кабель, радиус изгиба мин., фиксированная прокладка	5 x D
Кабель, циклы изгиба, мин	5 млн.
Количество контактов	4/5/5
Количество проводников	3/3
Разъем 01, исполнение	прямой
Разъем 02, исполнение	угловой
Разъем 03, исполнение	угловой
Разъем 1	M12x1-Прочие, 4--конт., A-с кодированием
Разъем 2	M12x1-Гнездо, 5--конт., A-с кодированием
Разъем 3	M12x1-Гнездо, 5--конт., A-с кодированием
Сечение проводника	0.34 mm ²
Система	с бесшовной экструд. оболочкой/с бесшовной экструд. оболочкой/с бесшовной экструд. оболочкой

Electrical data

Номинальный ток (40 °C)	4.0 A
Рабочее напряжение U _b	30 VDC / 30 VAC

Environmental conditions

Степень защиты IEC 60529	IP67 /IP68/IP68
Температура кабеля, гибкая прокладка	-25...90 °C
Температура кабеля, тяговая цепь	-25...60 °C
Температура кабеля, фиксированная прокладка	-50...90 °C

Functional safety

Температура кабеля UL, макс., гибкая прокладка	80 °C
Температура кабеля UL, макс., фиксированная прокладка	80 °C

General data

Разрешение на эксплуатацию/конформность	CE
-----------------------------------------	----

Material

Материал оболочки кабеля	PUR
--------------------------	-----

Mechanical data

Длина кабеля	0.60 m
Момент затяжки кабельного соединителя	0,6 Nm / 0,6 Nm / 0,6 Nm
Оболочка кабеля, цвет	черный
Свойства кабеля	пригодность для тяговых цепей
Скорость перемещения, макс., тяговая цепь	200 m/min
Ускорение, макс., тяговая цепь	5 m/s ²
Ход перемещения по вертикали, макс., тяговая цепь	5 м
Ход перемещения по горизонтали, макс., тяговая цепь	5 м

Remarks

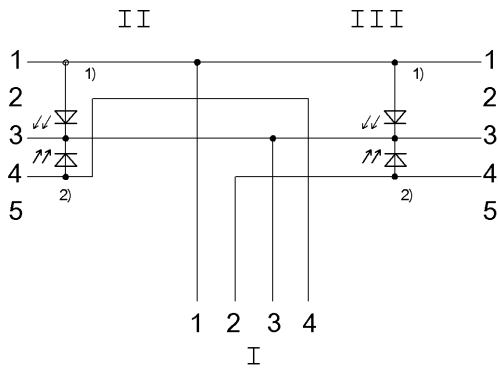
Степень защиты по IEC 60529, только в свинченном состоянии с ответной частью
 Не содержит галоген согласно DIN-VDE 0472 часть 815

Конструкция кабеля по UL-AWM 20549
 Невоспламеняемость по IEC 60332-2-2
 без содержания силикона

Connector view



Wiring Diagram



1) СИД зеленый = индикация работы 2) СИД желтый = работа