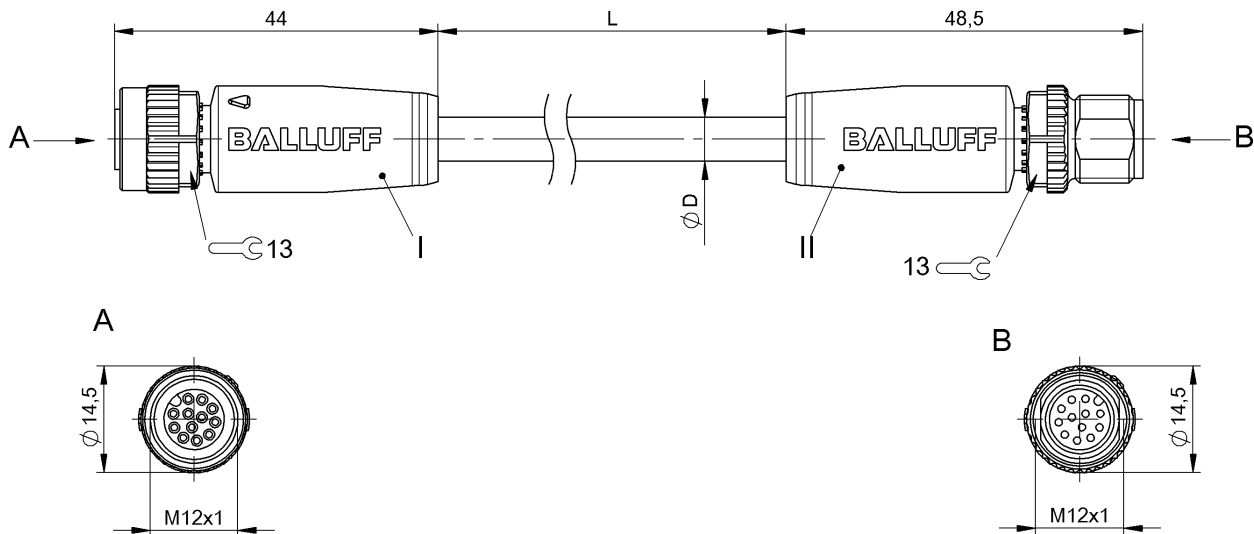


Соединительные провода  
**BCC M41C-M41C-3A-325-PX0C25-150**  
 Код заказа: BCC0HNR

# BALLUFF



## Electrical connection

Диаметр кабеля D	6.50 mm ±0.20 mm
Кабель	PUR черный, 15.00 m, пригодность для тяговых цепей
Кабель, радиус изгиба мин., гибкая прокладка	10 x D
Кабель, радиус изгиба мин., фиксированная прокладка	5 x D
Кабель, циклы изгиба, мин	2 млн.
Количество контактов	12/12
Количество проводников	12
Разъем 01, исполнение	прямой
Разъем 02, исполнение	прямой
Разъем 1	M12x1-Гнездо, 12--конт., А-с кодированием
Разъем 2	M12x1-Прочие, 12--конт., А-с кодированием
Сечение проводника	0.25 mm <sup>2</sup>
Система	с бесшовной экструд. оболочкой/с бесшовной экструд. оболочкой

## Electrical data

Номинальный ток (40 °C)	1.5 A
Рабочее напряжение U <sub>B</sub>	30 VDC / 30 VAC

## Environmental conditions

Степень защиты IEC 60529	IP68 /IP68
Температура кабеля, гибкая прокладка	-25...80 °C
Температура кабеля, тяговая цепь	-25...60 °C
Температура кабеля, фиксированная прокладка	-50...80 °C
Температура окружающей среды	-25...80 °C

## General data

Разрешение на эксплуатацию/конформность	CE cULus LISTED
---	--------------------

## Material

Материал держателя контактов	PUR/PUR
Материал контактов	CuSn/Латунь
Материал корпуса	PUR/PUR
Материал накидной гайки	литой под давлением цинковый сплав/литой под давлением цинковый сплав
Материал оболочки кабеля	PUR

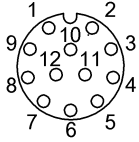
## Mechanical data

Длина кабеля	15.00 m
Момент затяжки кабельного соединителя	0,6 Нм / 0,6 Нм
Оболочка кабеля, цвет	черный
Свойства кабеля	пригодность для тяговых цепей
Скорость перемещения, макс., тяговая цепь	200 m/min
Ускорение, макс., тяговая цепь	5 m/s <sup>2</sup>
Ход перемещения по вертикали, макс., тяговая цепь	2 м
Ход перемещения по горизонтали, макс., тяговая цепь	5 м

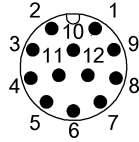
## Remarks

Степень защиты по IEC 60529, только в свинченном состоянии с ответной частью  
 Конструкция кабеля по UL-AWM 20549  
 Не содержит галоген согласно DIN-VDE 0472 часть 815 без содержания силикона  
 Огнезащита по IEC 60332-2

## Connector view



I Конт. 1: коричневый Конт.10:  
 фиолетовый Конт.11: серый/розовый Конт.12:  
 красный/синий Конт. 2: синий Конт. 3:  
 белый Конт. 4: зеленый Конт. 5: розовый Конт.  
 6: желтый Конт. 7: черный Конт. 8: серый Конт.  
 9: красный



II Конт. 1: коричневый Конт.10:  
 фиолетовый Конт.11: серый/розовый Конт.12:  
 красный/синий Конт. 2: синий Конт. 3:  
 белый Конт. 4: зеленый Конт. 5: розовый Конт.  
 6: желтый Конт. 7: черный Конт. 8: серый Конт.  
 9: красный

## Wiring Diagram

