

## Display/Operation

Индикация рабочего напряжения	нет/СД ЗЕЛ/СД ЗЕЛ
Функциональный индикатор (конт. 4)	СИД желтый/СИД желтый

## Electrical connection

Диаметр кабеля D	4.30 mm $\pm$ 0.20 mm
Кабель, напряжение при кручении	$\pm$ 180°/м
Кабель, радиус изгиба мин., гибкая прокладка	10 x D
Кабель, радиус изгиба мин., фиксированная прокладка	5 x D
Кабель, циклы изгиба, мин	5 млн.
Количество контактов	4/3/3
Количество проводников	3/3
Разъем 01, исполнение	прямой
Разъем 02, исполнение	угловой
Разъем 03, исполнение	угловой
Разъем 1	M12x1-Прочие, 4--конт., А-с кодированием
Разъем 2	M8x1-Гнездо, 3--конт., А-с кодированием
Разъем 3	M8x1-Гнездо, 3--конт., А-с кодированием
Сечение проводника	0.34 mm <sup>2</sup>
Система	с бесшовной экструд. оболочкой/с бесшовной экструд. оболочкой/с бесшовной экструд. оболочкой

## Electrical data

Номинальный ток (40 °C)	4.0 A
Рабочее напряжение Ub	30 VDC / 30 VAC

## Environmental conditions

Степень защиты IEC 60529	IP67 /IP67/IP67
Температура кабеля, гибкая прокладка	-25...90 °C
Температура кабеля, тяговая цепь	-25...60 °C
Температура кабеля, фиксированная прокладка	-50...90 °C

## Functional safety

Температура кабеля UL, макс., гибкая прокладка	80 °C
Температура кабеля UL, макс., фиксированная прокладка	80 °C

## General data

Разрешение на эксплуатацию/конформность	CE
---	----

## Material

Материал держателя контактов	PUR/PUR/PUR
Материал контактов	Латунь/CuSn/CuSn
Материал корпуса	PUR/PUR/PUR
Материал накидной гайки	литой под давлением цинковый сплав/литой под давлением цинковый сплав/литой под давлением цинковый сплав
Материал оболочки кабеля	PUR

## Mechanical data

Длина кабеля	0.30 m
Момент затяжки кабельного соединителя	0,6 Nm / 0,4 Nm / 0,4 Nm
Оболочка кабеля, цвет	черный
Свойства кабеля	пригодность для тяговых цепей

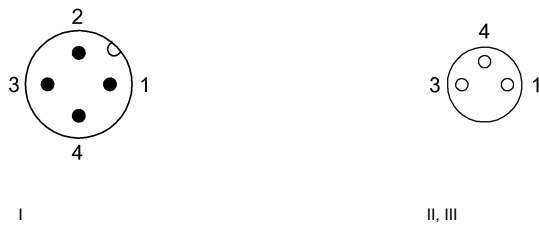
Y-образные разветвители  
**BCC M414-M323-M323-U2058-003**  
 Код заказа: BCC0J3P

Скорость перемещения, макс., тяговая цепь	200 m/min
Ускорение, макс., тяговая цепь	5 m/s <sup>2</sup>
Ход перемещения по вертикали, макс., тяговая цепь	5 м
Ход перемещения по горизонтали, макс., тяговая цепь	5 м

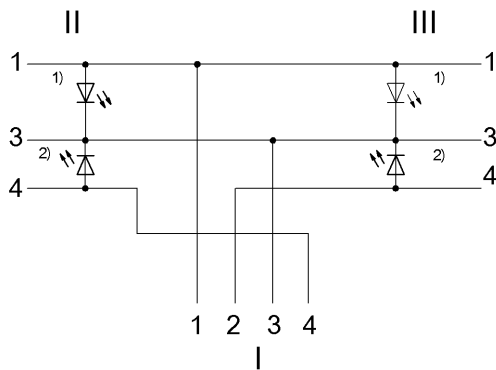
### Remarks

Степень защиты по IEC 60529, только в свинченном состоянии с ответной частью  
 Не содержит галоген согласно DIN-VDE 0472 часть 815  
 Конструкция кабеля по UL-AWM 20549  
 Невоспламеняемость по IEC 60332-2-2  
 без содержания силикона

### Connector view



### Wiring Diagram



1) СИД зеленый = индикация работы 2) СИД желтый = работа