

1) Активная поверхность 2) Корпус 3) Крышка 4) Индикатор напряжения питания зеленый 5) Функциональный индикатор, желтый



Display/Operation

| | |
|-------------------------------|-------------------------|
| Возможность регулировки | Возможность запоминания |
| Индикация рабочего напряжения | да |
| Индикация функций | да |

Electrical connection

| | |
|--|----------------------|
| Диаметр кабеля D | 3.40 mm |
| Длина кабеля | 2 m |
| Защита от короткого замыкания | да |
| Количество проводников | 4 |
| С защитой от неправильного подключения | да |
| Сечение проводника | 0.14 mm ² |
| Тип разъема | Кабель, 2.00 m, PUR |

Electrical data

| | |
|---|-------------|
| Гистерезис H, макс. (% от Sr) | 15.0 % |
| Ёмкость нагрузки, макс., при Ue | 0.33 µF |
| Задержка готовности Tv, макс. | 200 ms |
| Защита от переплюсовки | да |
| Категория применения | DC-13 |
| Остаточная волнистость, макс. (% от Ue) | 10 % |
| Остаточный ток Ir, макс. | 10 µA |
| Падение напряжения статич., макс. | 1.5 V |
| Рабочее напряжение Ub | 12...30 VDC |
| Расчетное напряжение изоляции Ui | 75 V DC |
| Расчетное рабочее напряжение Ue= | 24 V |
| Расчетный рабочий ток Ie | 50 mA |
| Стабильность повторяемости, макс. (% от Sr) | 5.0 % |
| Ток холостого хода Io, макс. при Ue | 12.0 mA |
| Частота переключения | 50 Hz |

Environmental conditions

| | |
|------------------------------|-------------|
| Степень защиты IEC 60529 | IP67 |
| Температура окружающей среды | -25...70 °C |
| Температура хранения | -25...85 °C |

Functional safety

| | |
|-------------|------|
| MTTF (40°C) | 98 a |
|-------------|------|

General data

| | |
|---|---|
| Базовый стандарт | IEC 60947-5-2 |
| Комплект поставки | Держатель (1 шт.) Руководство по монтажу |
| Марка | GLOBAL |
| Разрешение на эксплуатацию/конформность | UL Listed CE |
| Чувствительность | возможность запоминания дальности срабатывания |

Material

| | |
|--------------------------------|-----|
| Активная поверхность, материал | PP |
| Материал корпуса | PP |
| Материал оболочки | PUR |

Mechanical data

| | |
|----------------|----------------|
| Момент затяжки | 0,2 Nm |
| Размеры | 34 x 16 x 8 mm |
| Установка | заподлицо |

Output/Interface

Переключающий выход NPN Размыкающий контакт (NC)

Range/Distance

Диапазон измерения 1...8 mm
 Реальная дальность переключения Sr 8 mm
 Температурный дрейф, макс. (% от Sr) 20 % [-5...55 °C]

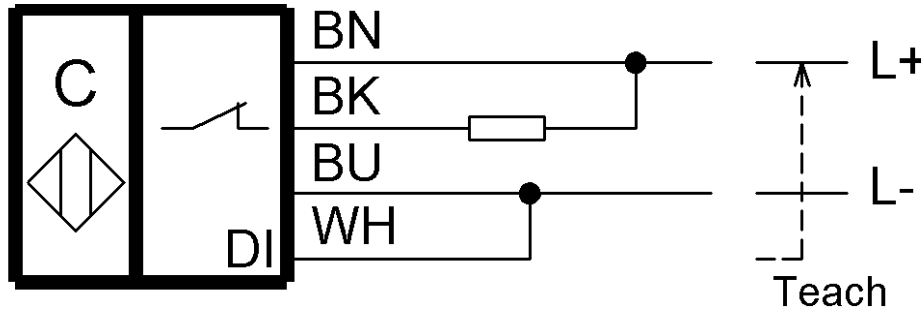
Remarks

Для калибровки датчика при полном резервуаре соедините вход DI с L+ на 2,7 секунд. Для калибровки датчика при пустом резервуаре соедините вход DI с L+ на 7..12 секунд.
 Вход DI можно использовать для запоминания точки коммутации. В обычном режиме вход DI должен быть постоянно соединен с L-.

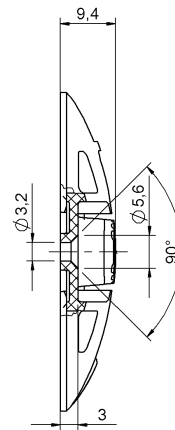
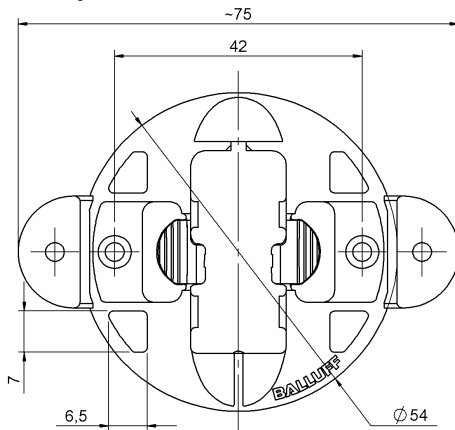
Дополнительная информация по MTTF или B10d содержится в сертификате MTTF / B10d

Указанное значение MTTF / B10d не гарантирует каких-либо свойств и/или срока службы; речь идет только об экспериментальных данных, не имеющих обязательного характера. Эти данные не продлевают срок давности по гарантийным претензиям и не влияют на него каким-либо иным образом.

Wiring Diagram



Zubehör - Halter
 Accessories - Mounting frame



Werkstoff Halter: PP
 Material mounting frame: PP