

1) Активная поверхность 2) Корпус 3) Крышка 4) Индикатор напряжения питания зеленый 5) Функциональный индикатор, желтый



Display/Operation

Возможность регулировки	Возможность запоминания
Индикация рабочего напряжения	да
Индикация функций	да

Electrical connection

Диаметр кабеля D	3.4 mm
Длина кабеля	2 m
Защита от короткого замыкания	да
Количество проводников	4
Разъем	4--конт.
С защитой от неправильного подключения	да
Сечение проводника	0.14 mm ²
Тип разъема	Кабель, 2.00 m, PUR

Electrical data

Ёмкость нагрузки, макс., при Ue	0.33 µF
Задержка готовности Tv, макс.	200 ms
Защита от переплюсовки	да
Категория применения	DC-13
Остаточная волнистость, макс. (% от Ue)	10 %
Остаточный ток Ir, макс.	10 µA
Падение напряжения статич., макс.	1.5 V
Рабочее напряжение Ub	12...30 VDC
Расчетное напряжение изоляции Ui	75 V DC
Расчетное рабочее напряжение Ue=	24 V
Расчетный рабочий ток Ie	50 mA
Частота переключения	10 Hz

Environmental conditions

Степень защиты IEC 60529	IP67
Температура окружающей среды	-25...75 °C
Температура хранения	-25...85 °C

Functional safety

MTTF (40°C)	98 a
-------------	------

General data

Базовый стандарт	IEC 60947-5-2
Комплект поставки	Держатель (1 шт.) Руководство по монтажу
Разрешение на эксплуатацию/конформность	UL Listed CE
Серия	Датчик уровня наполнения
Чувствительность	запоминание в зависимости от среды

Material

Активная поверхность, материал	PP
Материал корпуса	PP
Материал оболочки	PUR

Mechanical data

Момент затяжки	0,2 Nm
Размеры	34 x 16 x 8 mm
Установка	заподлицо

Output/Interface

Переключающий выход NPN Размыкающий контакт (NC)

Range/Distance

Температурный дрейф, макс. (% от Sr) 20 % [-5...55 °C]

Remarks

Указания для стандартных областей применения в водянистых средах:

Датчики Smart Level юстируются на заводе под стандартные области применения. С этой настройкой датчики Smart Level подходят для определения водянистых сред без дополнительной юстировки через стеклянные и пластмассовые стенки. Заводская регулировка может

автоматически стеклянные и пластмассовые стенки (от 0,5 до 6 мм) и компенсирует налипание пены, влаги и грязи в широких пределах внутри и снаружи резервуара. Особые области применения:

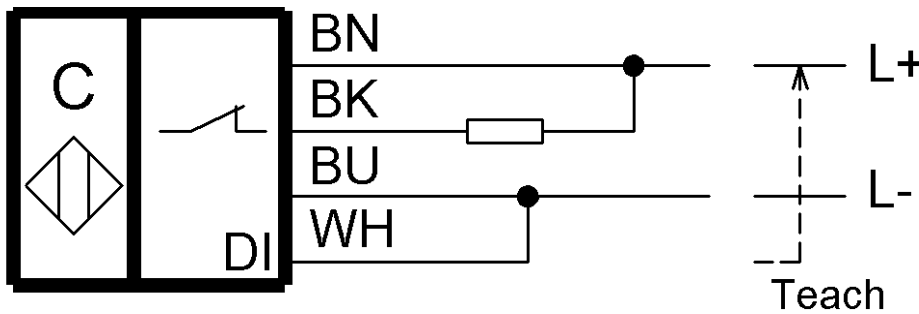
Датчики Smart Level можно использовать также в водянистых средах в прежде не разрешимых и критичных областях, как, например, в случае со стеклянными и пластмассовыми стенками толщиной более 6 мм. Для этого пользователь может изменить заводскую регулировку. Для калибровки датчика при полном резервуаре соедините вход DI с L+ на 2..7 секунд. Для калибровки датчика при пустом резервуаре соедините вход DI с L+ на 7..12 секунд.

Вход DI можно использовать для запоминания точки коммутации. В обычном режиме вход DI должен быть постоянно соединен с L-.

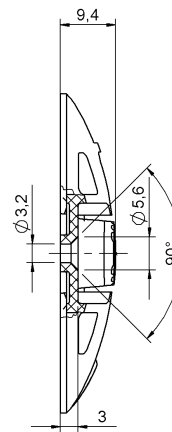
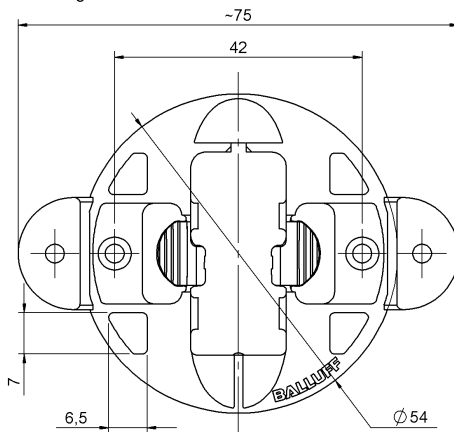
Дополнительная информация по MTTF или B10d содержится в сертификате MTTF / B10d

Указанное значение MTTF / B10d не гарантирует каких-либо свойств и/или срока службы; речь идет только об экспериментальных данных, не имеющих обязательного характера. Эти данные не продлевают срок давности по гарантийным претензиям и не влияют на него каким-либо иным образом.

Wiring Diagram



Zubehör - Halter
 Accessories - Mounting frame



Werkstoff Halter: PP
 Material mounting frame: PP