

1) Активная поверхность 2) Корпус 3) Крышка 4) Индикатор напряжения питания зеленый 5) Функциональный индикатор, желтый



Display/Operation

Возможность регулировки	Возможность запоминания
Индикация рабочего напряжения	да
Индикация функций	да

Electrical connection

Диаметр кабеля D	3.4 mm
Длина кабеля	0.3 m
Защита от короткого замыкания	да
Количество проводников	4
Разъем	M8x1-Прочие, 4--конт.
С защитой от неправильного подключения	да
Сечение проводника	0.14 mm ²
Тип разъема	Кабель со штекерным разъемом, 0.30 m, PUR

Electrical data

Ёмкость нагрузки, макс., при Ue	0.33 µF
Задержка готовности Tv, макс.	200 ms
Защита от переплюсовки	да
Категория применения	DC-13
Остаточная волнистость, макс. (% от Ue)	10 %
Остаточный ток Ir, макс.	10 µA
Падение напряжения статич., макс.	1.5 V
Рабочее напряжение Ub	12...30 VDC
Расчетное напряжение изоляции Ui	75 V DC
Расчетное рабочее напряжение Ue=	24 V
Расчетный рабочий ток Ie	50 mA
Частота переключения	10 Hz

Environmental conditions

Степень защиты IEC 60529	IP67
Температура окружающей среды	-25...75 °C
Температура хранения	-25...85 °C

Functional safety

MTTF (40°C)	98 a
-------------	------

General data

Базовый стандарт	IEC 60947-5-2
Комплект поставки	Держатель (1 шт.) Руководство по монтажу
Разрешение на эксплуатацию/конформность	UL Listed CE
Серия	Датчик уровня наполнения
Чувствительность	запоминание в зависимости от среды

Material

Активная поверхность, материал	PP
Материал корпуса	PP
Материал оболочки	PUR

Mechanical data

Момент затяжки	0,2 Nm
Размеры	34 x 16 x 8 mm
Установка	заподлицо

Output/Interface

Переключающий выход PNP Размыкающий контакт (NC)

Range/Distance

Температурный дрейф, макс. (% от Sr) 20 % [-5...55 °C]

Remarks

Указания для стандартных областей применения в водянистых средах:

Датчики Smart Level юстируются на заводе под стандартные области применения. С этой настройкой датчики Smart Level подходят для определения водянистых сред без дополнительной юстировки через стеклянные и пластмассовые стенки. Заводская регулировка может

автоматически стеклянные и пластмассовые стенки (от 0,5 до 6 мм) и компенсирует налипание пены, влаги и грязи в широких пределах внутри и снаружи резервуара. Особые области применения:

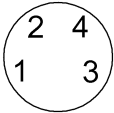
Датчики Smart Level можно использовать также в водянистых средах в прежде не разрешимых и критичных областях, как, например, в случае со стеклянными и пластмассовыми стенками толщиной более 6 мм. Для этого пользователь может изменить заводскую регулировку. Для калибровки датчика при полном резервуаре соедините вход DI с L+ на 2..7 секунд. Для калибровки датчика при пустом резервуаре соедините вход DI с L- на 7..12 секунд.

Вход DI можно использовать для запоминания точки коммутации. В обычном режиме вход DI должен быть постоянно соединен с L-.

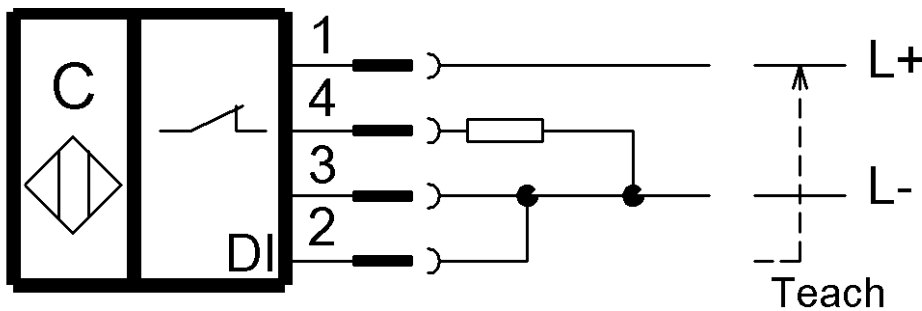
Дополнительная информация по MTTF или B10d содержится в сертификате MTTF / B10d

Указанное значение MTTF / B10d не гарантирует каких-либо свойств и/или срока службы; речь идет только об экспериментальных данных, не имеющих обязательного характера. Эти данные не продлевают срок давности по гарантийным претензиям и не влияют на него каким-либо иным образом.

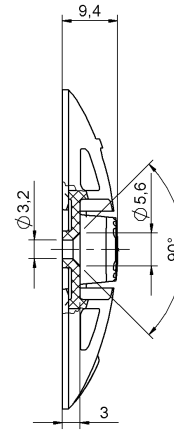
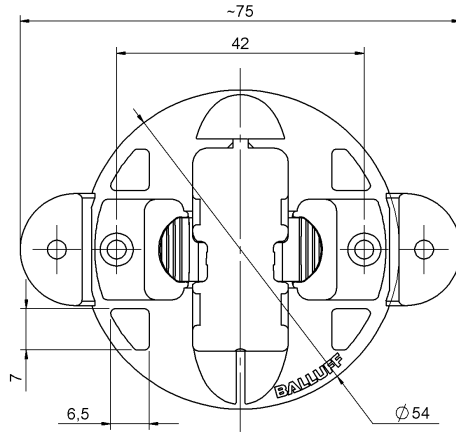
Connector view



Wiring Diagram



Zubehör - Halter
Accessories - Mounting frame



Werkstoff Halter: PP
Material mounting frame: PP