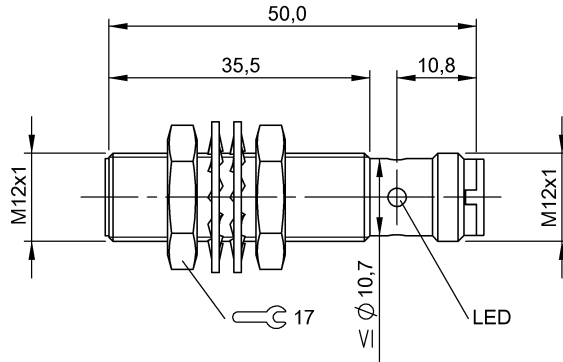


Индуктивные датчики
BES M12MF-GSC30B-S04G
 Код заказа: BES003Z

BALLUFF



Display/Operation

Индикация рабочего напряжения	нет
Индикация функций	да

Electrical connection

Защита от короткого замыкания	да
Разъем	M12x1-Прочие, 4--конт., A-с кодированием
С защитой от неправильного подключения	да

Electrical data

Гистерезис H, макс. (% от Sr)	20.0 %
Ёмкость нагрузки, макс., при Ue	1 µF
Задержка готовности Tv, макс.	50 ms
Защита от переплюсовки	да
Категория применения	DC-13
Остаточная волнистость, макс. (% от Ue)	15 %
Остаточный ток Ir, макс.	600 µA
Падение напряжения статич., макс.	4 V
Рабочее напряжение Ub	10...36 VDC
Расчетное напряжение изоляции Ui	75 V DC
Расчетное рабочее напряжение Ue=	24 V
Расчетный рабочий ток Ie	100 mA
Расчетный ток короткого замыкания	100 A
Стабильность повторяемости, макс. (% от Sr)	5.0 %
Степень загрязнения	3
Частота переключения	1300 Hz

Environmental conditions

Степень защиты IEC 60529	IP67
--------------------------	------

Температура окружающей среды	-25...70 °C
------------------------------	-------------

Functional safety

MTTF (40°C)	315 a
-------------	-------

General data

Базовый стандарт	IEC 60947-5-2
Марка	GLOBAL
Разрешение на эксплуатацию/конформность	cULus CE EAC

Material

Активная поверхность, материал	PA 12
Защита поверхности	с безникелевым покрытием
Материал корпуса	Латунь

Mechanical data

Момент затяжки	15 Nm
Размеры	Ø 12 x 50 mm
Типоразмер	M12x1
Установка	заподлицо

Output/Interface

Переключающий выход	поляриз. Замыкающий контакт (NO)
---------------------	----------------------------------

Range/Distance

Надежная дальность срабатывания Sa	2.4 mm
Обозначение дальности срабатывания	■
Реальная дальность переключения Sr	3 mm

Индуктивные датчики
BES M12MF-GSC30B-S04G
Код заказа: BES003Z

BALLUFF

Температурный дрейф, макс. (% от Sr) 10 %
Условное расстояние переключения sn 3 mm

Дополнительная информация по MTTF или B10d содержится в сертификате MTTF / B10d

Указанное значение MTTF / B10d не гарантирует каких-либо свойств и/или срока службы; речь идет только об экспериментальных данных, не имеющих обязательного характера. Эти данные не продлевают срок давности по гарантийным претензиям и не влияют на него каким-либо иным образом.

Remarks

Указана максимально достижимая частота коммутации (не по IEC 60947-5-2)
После устранения перегрузки датчик снова готов к работе.

Connector view



Wiring Diagram

