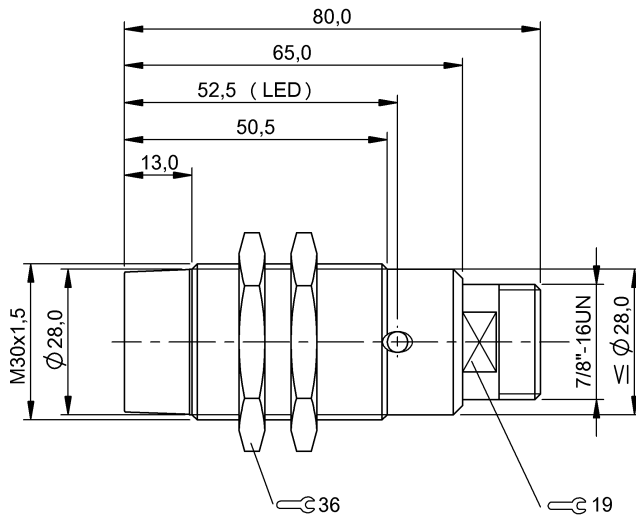


Индуктивные датчики
BES 516-217-E5-E-S5
 Код заказа: BES02AE

BALLUFF



Display/Operation

| | |
|-------------------------------|-----|
| Индикация рабочего напряжения | нет |
| Индикация функций | да |

Electrical connection

| | |
|--|-------------------|
| Защита от короткого замыкания | да |
| Разъем | 7/8"-16 UN-Прочие |
| С защитой от неправильного подключения | нет |

Electrical data

| | |
|---|---------------------------|
| Гистерезис H, макс. (% от Sr) | 15.0 % |
| Задержка готовности Tv, макс. | 100 ms |
| Защита от переплюсовки | да |
| Категория применения | AC-140 DC-13 |
| Класс защиты | I |
| Остаточный ток I _r , макс. | 1700 μA |
| Падение напряжения статич., макс. | 11 V |
| Рабочее напряжение U _b | 20...250 VDC/20...250 VAC |
| Расчетное напряжение изоляции U _i | 250 V AC |
| Расчетное рабочее напряжение U _e ~ | 110 V |
| Расчетный рабочий ток I _e | 250 mA |
| Расчетный ток короткого замыкания | 100 A |
| Стабильность повторяемости, макс. (% от Sr) | 5.0 % |
| Степень загрязнения | 3 |
| Частота переключения | 100 Hz |

Environmental conditions

| | |
|--------------------------|------|
| Степень защиты IEC 60529 | IP67 |
|--------------------------|------|

| | |
|------------------------------|-------------|
| Температура окружающей среды | -25...70 °C |
|------------------------------|-------------|

General data

| | |
|---|--------------------|
| Базовый стандарт | IEC 60947-5-2 |
| Разрешение на эксплуатацию/конформность | CE cULus EAC |

Material

| | |
|--------------------------------|----------|
| Активная поверхность, материал | PA 12 |
| Защита поверхности | никелир. |
| Материал корпуса | Латунь |

Mechanical data

| | |
|----------------|--------------|
| Момент затяжки | 70 Нм |
| Размеры | Ø 30 x 80 mm |
| Типоразмер | M30x1,5 |
| Установка | незаподлицо |

Range/Distance

| | |
|--------------------------------------|---------|
| Надежная дальность срабатывания Sa | 12.1 mm |
| Реальная дальность переключения Sr | 15 mm |
| Температурный дрейф, макс. (% от Sr) | 10 % |
| Условное расстояние переключения sn | 15 mm |

Remarks

Мигающий СИД сигнализирует перегрузку. Если перегрузка устранена, прервите подачу питания U_b примерно на 2 секунды.
 Ta ≥ 25°C - ≤ 70°C: I_e= 250 - 1.6x(Ta-25)

Connector view



Wiring Diagram

