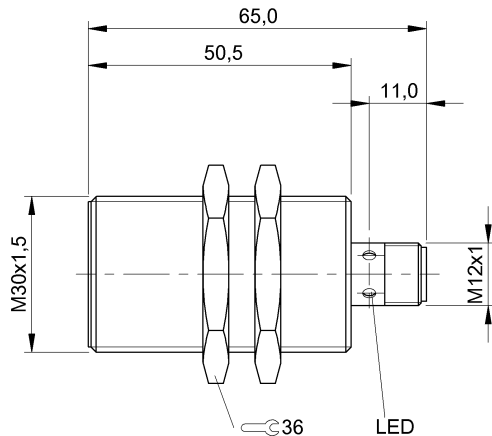


Индуктивные датчики
BES M30ML-PSC10A-S04G-W
 Код заказа: BES02KM

BALLUFF



Display/Operation

Индикация рабочего напряжения	нет
Индикация функций	да

Electrical connection

Защита от короткого замыкания	да
Разъем	M12x1-Прочие, 4--конт., А-с кодированием
С защитой от неправильного подключения	да

Electrical data

Выходное сопротивление Ra	33,0 кОм
Гистерезис H, макс. (% от Sr)	15,0 %
Ёмкость нагрузки, макс., при Ue	1 µF
Задержка готовности Tv, макс.	35 ms
Защита от переплюсовки	да
Категория применения	DC-13
Класс защиты	II
Напряжённость магнитного поля, поле помех	100 kA/m
Остаточная волнистость, макс. (% от Ue)	15 %
Остаточный ток Ir, макс.	80 µA
Падение напряжения статич., макс.	2,5 V
Рабочее напряжение Ub	10...30 VDC
Расчетное напряжение изоляции Ui	250 V AC
Расчетное рабочее напряжение Ue=	24 V
Расчетный рабочий ток Ie	200 mA
Расчетный ток короткого замыкания	100 A
Стабильность повторяемости, макс. (% от Sr)	5,0 %
Степень загрязнения	3
Ток холостого хода Io, макс., без затухания	10 mA

Частота переключения 600 Hz

Environmental conditions

Степень защиты IEC 60529	IP67
Стойкость к воздействию магнитных полей	устойчиваость к электромагнитному полю (~/=)
Температура окружающей среды	-25...70 °C

Functional safety

MTTF (40°C) 520 a

General data

Базовый стандарт	IEC 60947-5-2
Дополнительные свойства	Коэф. 1 стойкость к сварочным брызгам
Марка	Коэф. 1
Разрешение на эксплуатацию/конформность	cULus CE EAC

Material

Активная поверхность, материал	LCP PTFE
Защита поверхности	с тефлоновым покрытием
Материал корпуса	Латунь

Mechanical data

Момент затяжки	30 Нм
Размеры	Ø 30 x 65 mm
Типоразмер	M30x1,5
Установка	заподлицо

Output/Interface

Переключающий выход PNP Замыкающий контакт (NO)

Range/Distance

Надежная дальность срабатывания Sa	8.1 mm
Реальная дальность переключения Sr	10 mm
Температурный дрейф, макс. (% от Sr)	10 %
Условное расстояние переключения sp	10 mm

Remarks

После устранения перегрузки датчик снова готов к работе.
Со штекерным соединителем, напр. BKS-S 20-... общая длина = длина выключателя +18 мм.
Со штекерным соединителем, напр. BKS-S 20-... общая длина = длина выключателя +18 мм.
После устранения перегрузки датчик снова готов к работе.

Дополнительная информация по MTTF или B10d содержится в сертификате MTTF / B10d

Указанное значение MTTF / B10d не гарантирует каких-либо свойств и/или срока службы; речь идет только об экспериментальных данных, не имеющих обязательного характера. Эти данные не продлевают срок давности по гарантийным претензиям и не влияют на него каким-либо иным образом.

Connector view



Wiring Diagram

