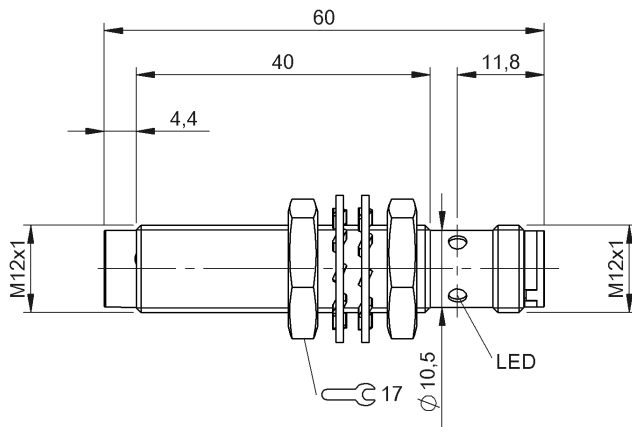


Индуктивные датчики
BES M12MF1-POC10F-S04G
 Код заказа: BES02WP

BALLUFF



Display/Operation

Индикация рабочего напряжения	нет
Индикация функций	да

Electrical connection

Защита от короткого замыкания	да
Разъем	M12x1-Прочие, 3--конт., А-с кодированием
С защитой от неправильного подключения	да

Electrical data

Выходное сопротивление Ra	47,0 кОм
Гистерезис H, макс. (% от Sr)	15,0 %
Ёмкость нагрузки, макс., при Ue	1,5 µF
Задержка готовности Tv, макс.	35 ms
Защита от переплюсовки	да
Категория применения	DC-13
Класс защиты	II
Остаточная волнистость, макс. (% от Ue)	15 %
Остаточный ток Ir, макс.	100 µA
Падение напряжения статич., макс.	1,3 V
Рабочее напряжение Ub	10...30 VDC
Расчетное напряжение изоляции Ui	250 V AC
Расчетное рабочее напряжение Ue=	24 V
Расчетный рабочий ток Ie	200 mA
Расчетный ток короткого замыкания	100 A
Стабильность повторяемости, макс. (% от Sr)	5,0 %
Степень загрязнения	3
Ток холостого хода Io, макс., без затухания	7 mA
Частота переключения	600 Hz

Environmental conditions

Степень защиты IEC 60529	IP68 согласно BWN Pr 20
Температура окружающей среды	-25...85 °C

Functional safety

MTTF (40°C)	625 a
-------------	-------

General data

Базовый стандарт	IEC 60947-5-2
Разрешение на эксплуатацию/конформность	EAC CE cULus

Material

Активная поверхность, материал	PBT
Защита поверхности	с безникелевым покрытием
Материал корпуса	Латунь

Mechanical data

Момент затяжки	10 Нм
Размеры	Ø 12 x 60 mm
Типоразмер	M12x1
Установка	незаподлицо

Output/Interface

Переключающий выход	PNP Размыкающий контакт (NC)
---------------------	------------------------------

Range/Distance

Надежная дальность срабатывания Sa	8 mm
Обозначение дальности срабатывания	■■■
Реальная дальность переключения Sr	10 mm
Температурный дрейф, макс. (% от Sr)	10 %
Условное расстояние переключения sp	10 mm

Remarks

После устранения перегрузки датчик снова готов к работе.

Дополнительная информация по МТТФ или В10d содержится в сертификате МТТФ / В10d

Указанное значение МТТФ / В10d не гарантирует каких-либо свойств и/или срока службы; речь идет только об экспериментальных данных, не имеющих обязательного характера. Эти данные не продлевают срок давности по гарантийным претензиям и не влияют на него каким-либо иным образом.

Connector view



Wiring Diagram

