

1) Активная поверхность



## Display/Operation

Индикация рабочего напряжения	да
Индикация функций	да

## Electrical connection

Защита от короткого замыкания	да
Разъем	M12x1-Прочие, 4--конт., А-с кодированием
С защитой от неправильного подключения	да

## Electrical data

Выходное сопротивление Ra	33,0 кОм + D
Гистерезис H, макс. (% от Sr)	15,0 %
Ёмкость нагрузки, макс., при Ue	1 µF
Задержка готовности Tv, макс.	30 ms
Защита от переплюсовки	да
Категория применения	DC-13
Класс защиты	II
Напряжённость магнитного поля, поле помех	100 kA/m
Остаточная волнистость, макс. (% от Ue)	15 %

Остаточный ток Ir, макс.	80 µA
Падение напряжения статич., макс.	2,5 V
Рабочее напряжение Ub	10...30 VDC
Расчетное напряжение изоляции Ui	250 V AC
Расчетное рабочее напряжение Ue=	24 V
Расчетный рабочий ток Ie	200 mA
Расчетный ток короткого замыкания	100 A
Стабильность повторяемости, макс. (% от Sr)	5,0 %
Степень загрязнения	3
Ток холостого хода Io, макс., без затухания	15 mA
Частота переключения	400 Hz

## Environmental conditions

Степень защиты IEC 60529	IP67
Стойкость к воздействию магнитных полей	устойчиваость к электромагнитному полю (~/=)
Температура окружающей среды	-25...70 °C

## General data

Базовый стандарт	IEC 60947-5-2
Дополнительные свойства	стойкость к сварочным брызгам

Индуктивные датчики  
**BES Q40KFU-PAC20A-S04G-W14**  
 Код заказа: BES04AW

# BALLUFF

Марка	Коэф. 1
Разрешение на эксплуатацию/ конформность	cULus CE EAC

### Material

Защита поверхности	частично с покрытием
Материал корпуса	PBT

### Mechanical data

Размеры	40 x 40 x 62 mm
Установка	заподлицо

### Output/Interface

Переключающий выход	PNP Замыкающий контакт/ размыкающий контакт (NO/NC)
---------------------	--

### Range/Distance

Надежная дальность срабатывания Sa	15.7 mm
Обозначение дальности срабатывания	■ ■
Реальная дальность переключения Sr	20 mm
Температурный дрейф, макс. (% от Sr)	10 %
Условное расстояние переключения sn	20 mm

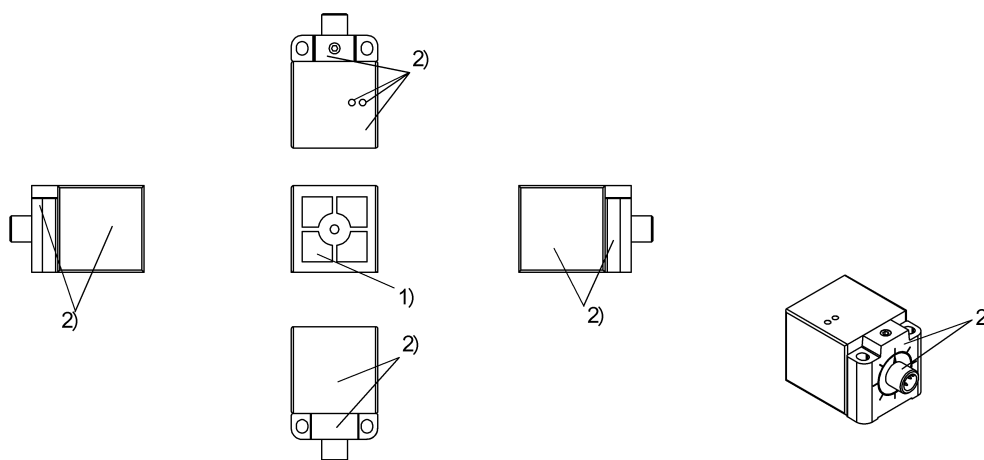
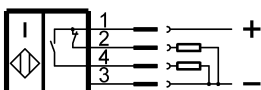
### Remarks

СИД 1: работа  
 СИД 2: Рабочее напряжение  
 Sn: уменьшено на толщину покрытия 0,3 мм.  
 Данные о дальности срабатывания и допусках действительны для  
 изображенного положения активной поверхности.  
 После устранения перегрузки датчик снова готов к работе.

### Connector view



### Wiring Diagram



1) SlagMaster с покрытием 2) Без покрытия SlagMaster