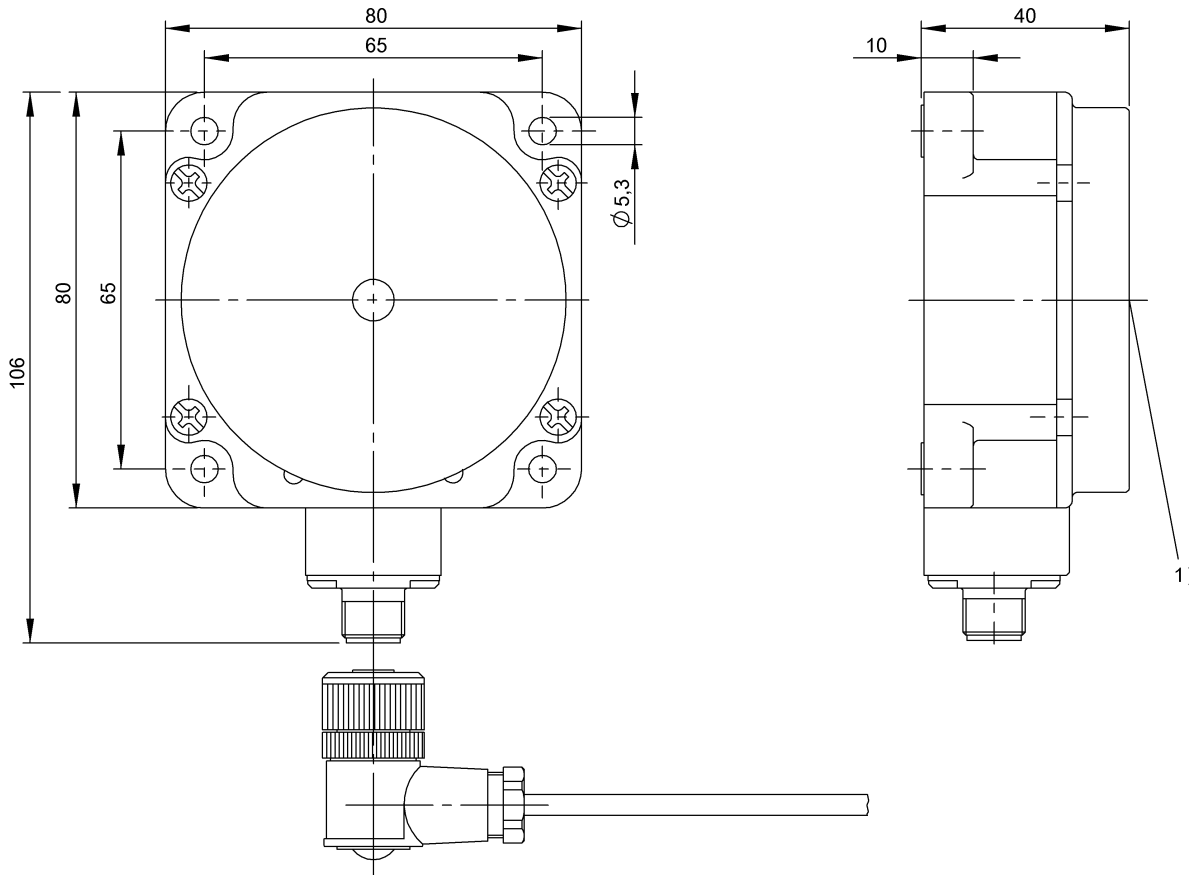


Низкие частоты (70/455 кГц)
 BIS C-315/05-S4
 Код заказа: BIS006Y

BALLUFF



1) Активная поверхность



Environmental conditions

EN 60068-2-27 Удар	да
EN 60068-2-6 Вибрация	да
Длительная ударная нагрузка	да
Степень защиты IEC 60529	IP67
Температура окружающей среды	0...70 °C
Температура хранения	-20...85 °C

Functional safety

EN 60068-2-32 Свободное падение	да
MTTF (40°C)	15080 а

General data

EN 55011	Разм.1,конт.А
Разрешение на эксплуатацию / конформность	CE UL-FILE E227256, том X1, BIS
Форма антенны	круглая

Material

Материал корпуса	PBT
------------------	-----

Mechanical data

Размеры	80 x 40 x 80 mm
Снаряженная масса	410.00 g
Установка	заподлицо (in steel)

Remarks

Только в сочетании с преобразователем BIS C-901 или BIS C-6xx
 Относительная скорость указана в пересчете на считывание/запись
 первых 4 байт с первой страницы.

При первичном оснащении нужно также заказать кабель, напр.: BIS C-505-
 PU1-05 BIS C-505-PU-05 BIS C-506-PU1-05 BIS C-506-PU-05 BIS C-517-
 PVC-05 BIS C-518-PVC-05

Указание времени, включая контроль данных.
 Значения, если не указано иное, приведены для нормальных условий.

Дополнительная информация по MTTF или B10d содержится в
 сертификате MTTF / B10d

Указанное значение MTTF / B10d не гарантирует каких-либо свойств и/или
 срока службы; речь идет только об экспериментальных данных, не
 имеющих обязательного характера. Эти данные не продлевают срок
 давности по гарантийным претензиям и не влияют на него каким-либо
 иным образом.

BIS C-315-__

	BIS C-104-_/A bündig / flush	BIS C-108-_/L nicht bündig / non-flush	BIS C-108-_/L-SA2 nicht bündig / non-flush	BIS C-117-05/A bündig / flush	BIS C-117-05/L nicht bündig / non-flush	BIS C-127-05/L nicht bündig / non-flush	BIS C-128-_/L nicht bündig / non-flush	BIS C-130-05/L nicht bündig / non-flush	BIS C-133-_/L nicht bündig / non-flush	BIS C-134-11/L nicht bündig / non-flush	BIS C-190-_/L nicht bündig / non-flush
passende Datenträger Appropriate data carriers											
statischer Betrieb Static mode											
Schreibabstand in mm Write distance in mm	1-13	2-16	2-16	0-15	0-18	10-30	0-18	0-18	0-15	0-16	0-20
Leseabstand in mm Read distance in mm	1-13	2-16	2-16	0-15	0-18	10-30	0-18	0-18	0-15	0-16	0-20
Versatz in mm bei Abstand von	0,7										
	1	±15	±15	±15	±17	±30	±17	±16	±17	±16	±18
	2										
	3	±14	±15	±15	±17	±30	±17	±16	±15	±16	±18
	4										
	5	±11	±12	±14	±17	±30	±17	±16	±15	±16	±18
	6										
	7	±10	±11	±12	±15	±30	±15	±14	±14	±14	±18
	10	±8	±8	±12	±15	±30	±15	±14	±14	±12	±18
	15				±14	±27	±14	±11			±16
	20					±20					
	36										
	42										
	60										