

1) Активная поверхность



Environmental conditions

EN 60068-2-27 Удар	да
EN 60068-2-6 Вибрация	да
Длительная ударная нагрузка	да
Степень защиты IEC 60529	IP67
Температура окружающей среды	0...70 °C
Температура хранения	-20...85 °C

Functional safety

EN 60068-2-32 Свободное падение	да
MTTF (40°C)	15080 а

General data

EN 55022	Gr.1,KI.B
Разрешение на эксплуатацию / конформность	CE UL-FILE E227256, том X1, BIS
Форма антенны	круглая

Material

Материал корпуса	РВТ, Крепление, цинк
------------------	----------------------

Mechanical data

Размеры	40 x 41 x 74.5 mm
Снаряженная масса	180.00 g
Установка	заподлицо (in steel)

Remarks

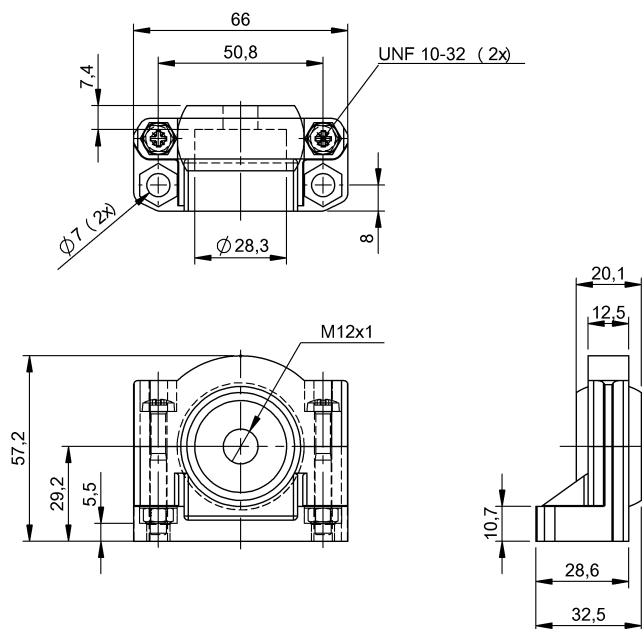
Указание времени, включая контроль данных.
 Относительная скорость указана в пересчете на считывание/запись первых 4 байт с первой страницы.
 При первичном оснащении нужно также заказать кабель, напр.: BIS C-505-PU1-10 BIS C-505-PU-10 BIS C-506-PU1-10 BIS C-506-PU-10 BIS C-517-ПВХ-10 BIS C-518-ПВХ-10
 Значения, если не указано иное, приведены для нормальных условий.
 Внимание! При длине кабеля 10 м расстояние записи/считывания уменьшается на 10%
 Только в сочетании с преобразователем BIS C-901 или BIS C-6xx

Дополнительная информация по MTTF или B10d содержится в сертификате MTTF / B10d

Указанное значение MTTF / B10d не гарантирует каких-либо свойств и/или срока службы; речь идет только об экспериментальных данных, не имеющих обязательного характера. Эти данные не продлевают срок давности по гарантийным претензиям и не влияют на него каким-либо иным образом.

Низкие частоты (70/455 кГц)
BIS C-324/10-S4
Код заказа: BIS007N

BALLUFF



BIS C-324-__

passende Datenträger Appropriate data carriers	BIS C-190-__ nicht bündig / non-flush	BIS C-191-__ nicht bündig / non-flush
statischer Betrieb Static mode		
Schreibabstand in mm Write distance in mm	0-11	0-10
Leseabstand in mm Read distance in mm	0-11	0-10
Versatz in mm bei Abstand von	0,7	
	1 ±10	±8
	2	
	3 ±9	±7,5
	4	
	5 ±9	±7
	6	
	7 ±8	±6,5
	10 ±6,5	
	15	
	20	
	36	
	42	
	60	